



Россия

**СИСТЕМЫ
ТРУБОПРОВОДОВ
АССОРТИМЕНТ
И ЦЕНЫ 01/2021**

TECE в мире

Austria

TECE Österreich GmbH
Betriebsring 27
A - 2483 Ebreichsdorf
Phone: +43 2254 207 02
Fax: +43 2254 207 02 30
info@tece.at
www.tece.at

Belarus

IOOO TECE
Shchomyslitsa Soviet, Agogorodok,
Ozertso, House 31, office 19
BY - 223049 Minsk region
Phone: +375 17 507 51 90
Fax: +375 17 507 51 91
info@tece.by
www.tece.by

Belgium

TECE Belgium BVBA
Gitsbergsstraat 7E/unit 16
B-8800 Roeselare Beveren
Phone: +32 2 401 61 37
Fax: +32 2 401 61 38
info@tece.be
www.tece.be

China

Suzhou TECE Plumbing Co., Ltd.
15A Shengquan Building,
No. 28 Tanjiadu Road, Putuo District
CN - 200063 Shanghai
Phone: +86 21 32555030
Fax: +86 21 32555021
info@tece.cn
www.tece.cn

Croatia

TECE d.o.o.
Fallerovo šetalište 16
HR - 10000 Zagreb
Phone: +38 513 079 000
Fax: +38 513 079 048
info@tece.hr
www.tece.hr

Czech Republic

TECE Česká republika, s.r.o.
Voctářova 2449/5
CZ - 180 00 Praha 8 - Libeň
Phone: +420 273 134 240
info@tece.cz
www.tece.cz

Estonia

UAB TECE BALTIKUM Eesti filiaal
Tuleviku tee 10
EST - 75312 Peetri alevik
Rae vald
Harjumaa
Phone: +372 6 781100
Faks: +372 6 780111
info@tece.ee
www.tece.ee

France

TECE France
185, rue Louise Labbé, Bat C
69970 Chaponnay
Phone: +33 437 453 810
Fax: +33 437 454 110
info@tece.fr
www.tece.fr

Germany

TECE GmbH
Hollefeldstr. 57
D-48282 Emsdetten
Phone: +49 2572 928 0
Fax: +49 2572 928 124
info@tece.de
www.tece.de

Great Britain

TECE GmbH
Sales office UK
Priory Park - Chewton Mendip
Bath, Somerset BA3 4NT
Phone: +44 8450558200
info@tece.co.uk
www.tece.co.uk

India

TECE India Private Ltd.
G-3, Neel Madhav,
Nr. Navneet Hospital,
V.P. cross road, Mulund (west),
IND - 400080 Mumbai Maharashtra
Phone: +91 98200 26291
Fax: +91 (22) 21676707
info@tece.in
www.tece.in

Italy

TECE Italia s.r.l.
Via dell'Industria, 24 A
I - 41051 Castelnuovo Rangone (MO)
Phone: +39 0 595 334 011
Fax: +39 0 595 334 010
info@teceitalia.com
www.tece.it

Latvia

UAB TECE Baltikum Latvia
Dēļu iela 4, Rīga
LV-1004 Latvija
Phone: +371 67 21 18 02
Fax: +371 67 21 18 05
info@tece.lv
www.tece.lv

Lithuania

UAB TECE Baltikum
Islandijos pl. 217-2 Kaunas
LT-49165 Lietuva
Phone: +370 37 314 078
Fax: +370 37 313 084
info@tece.lt
www.tece.lt

Netherlands BV

TECE Nederland GmbH
W.A. Scholtenweg 7 a
NL - 9422 BR Smilde
Phone: +31 592 415 074
Fax: +31 592 414 628
info@tece.nl
www.tece.nl

Norway

TECE NORGE AS
Snipetjernveien 4
1405 Langhus
Phone: +47 0 36 54
Fax: +47 66 82 33 30
post@tece.no
www.tece.no

Poland

TECE Sp. z o.o.
Wroclawska 61
PL - 57-100 Strzelin
Phone: +48 713 839 100
Fax: +48 713 839 101
tece@tece.pl
www.tece.pl

Romania

TECE GmbH Romania SRL
Soseaua de Centura, No. 13a
RO - 077040 Chiajna, Ilfov
Phone: +40 21 316 47 08
Fax: +40 21 316 47 10
info@tece.ro
www.tece.ro

Russia

OOO TECE Systems
"Riga Land", bld. A
143421 Ilinskoe
Krasnogorsky district Moscow region
Phone: +7 495 988 07 94
Fax: +7 495 988 07 95
info@tece.ru
www.tece.ru

Singapore

TECE South-East Asia Pte. Ltd.
65 Ubi Road 1, Oxley Bizhub 1, #04-25
Singapore 408729
Phone: +65 6743 4886/6743 7886
sales@tece.com.sg
www.tece.com.sg

Spain

TECE Haustechnik, S.L.
Parque Empresarial Alvedro
Calle F 24, Manzana 10
15180 Culleredo
A Coruña
Phone: +34 881 89 50 25
Fax: +34 881 89 50 26
info@tece.es
www.tece.es

Sweden

TECE Sverige AS
Askims Verkstadsväg 7
SE - 43634 Askim
Phone: +46 317 61 05 00
Fax: +46 317 61 05 01
info@tece.se
www.tece.se

Switzerland

TECE Schweiz AG
Gewerbstrasse 8
CH - 8212 Neuhausen am Rheinfall
Phone: +41 52 672 62 20
Fax: +41 52 672 62 21
info@tece.ch
www.tece.ch

Ukraine

TOV TECE Ukraine
Williamsa Akademika str. 3/7, of.7
UA - 03191 Kyiv
Phone: +38 044 596 59 46
Fax: +38 044 596 59 47
info@tece.ua
www.tece.ua

	Страница
Трубопроводы	
TECEflex – Универсальная система трубопроводов с аксиальной запрессовкой	5
TECElogo – Система трубопроводов push-fit для многослойных композитных труб	63
TECEfloor – Система поверхностного отопления	111
Приложение	
Список артикулов	141

Трубопроводы

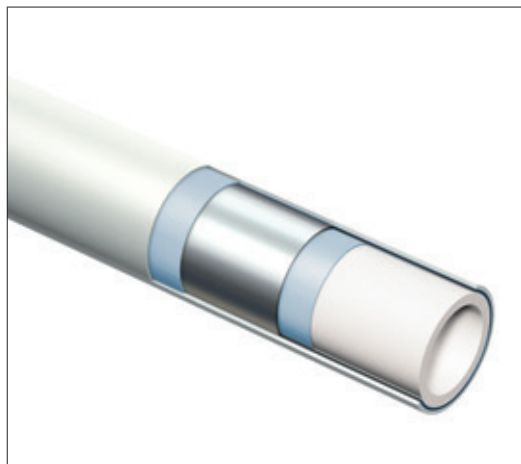
**TECEflex
СИСТЕМА
ТРУБОПРОВОДОВ
С АКСИАЛЬНОЙ
ЗАПРЕССОВКОЙ**

АССОРТИМЕНТ И ЦЕНЫ 01/2021

	Страница
Композитная труба	8
Цельнопластиковая труба	9
Пресс-втулки	10
Фитинги	11
Монтажные элементы	20
Радиаторные подключения	24
Компоненты системы	29
Коллекторы	32
Коллекторные шкафы	35
Аксессуары	37
Инструменты	38
Характеристики труб	41
Чертежи	44

Фитинги TECeflex, работающие по принципу аксиальной запрессовки пресс-втулки, должны использоваться только с оригинальными системами трубопроводов TECeflex и инструментами TECeflex. В случае использования внесистемных компонентов гарантия будет недействительной.

TECEflex – Композитная труба



Композитная труба TECEflex

TECEflex – Композитная труба

Композитная труба TECEflex одинаково подходит для систем водоснабжения и систем радиаторного отопления, а также для монтажа систем сжатого воздуха. Композитная труба TECEflex представляет собой универсальную трубу, которая сочетает в себе лучшие свойства металлических и пластиковых труб. Основой многослойной конструкции является внутренняя несущая труба из полиэтилена, сшитого электронно-лучевым методом (PE-Xc). Это обеспечивает высокую стойкость к давлению, температуре и коррозии. Дополнительный сваренный встык алюминиевый слой предотвращает диффузию, уменьшая при этом линейную термическую деформацию. Металлополимерная труба TECEflex легко гнется руками, сохраняя при этом форму и жесткость.

Труба соответствует классам применения в соответствии с DIN ISO 21003 класса 2/10 бар для монтажа систем водоснабжения и класса 5/10 бар для монтажа систем отопления. Система TECEflex сертифицирована DVGW. Пригодность трубы для систем сжатого воздуха была подтверждена Ассоциацией технического надзора в Германии TÜV. Желтая композитная труба одобрена для внутренних газовых систем в соответствии с TRGI 2018 и TRF 2012 с давлением до 100 мбар для второго и третьего семейств газов (природный газ и сжиженный газ) Немецкой научно-технической ассоциацией газо- и водоснабжения (DVGW).

Многослойная композитная труба TECEflex PE-Xc/Al/PE-RT

В соответствии с DIN EN ISO 21003 подходит для монтажа систем питьевой воды, отопления и сжатого воздуха.

Размеры	арт.	К 1	К 2	К 3	€/м
16 - Бухта	7320168	100 м	1000 м	2000 м	2,11
20 - Бухта	7320208	100 м	700 м	1400 м	2,85
25 - Бухта	7320258	50 м	250 м	500 м	5,50
32 - Бухта	732032	25 м	125 м	250 м	8,50
32 - Штанга	732232	30 м	-	-	9,00
40 - Штанга	732240	15 м	-	-	16,00
50 - Штанга	732250	15 м	-	-	27,00
63 - Штанга	732263	5 м	-	-	39,00

(длина штанг 5 м)



Многослойная композитная труба для газа TECEflex PE-Xc/Al/PE-RT, желтая

Подходит для монтажа внутридомового газового оборудования. Система трубопроводов TECEflex для газоснабжения имеет всю необходимую разрешительную и техническую документацию для монтажа внутридомового газового оборудования.

Размеры	арт.	К 1	К 2	К 3	€/м
16 - Бухта	732316	100 м	1000 м	2000 м	2,52
20 - Бухта	732320	100 м	700 м	1400 м	3,24
25 - Бухта	732325	50 м	250 м	500 м	6,10
32 - Бухта	782032	25 м	125 м	-	10,00
32 - Штанга	732432	30 м	-	-	10,00
40 - Штанга	732440	15 м	-	-	17,00
50 - Штанга	732450	15 м	-	-	27,00
63 - Штанга	732463	5 м	-	-	44,00

(длина штанг 5 м)



Труба TECEflex PE-Xc для водоснабжения

Труба для водоснабжения PE-Xc (DIN 16892).

Размеры	арт.	К 1	К 2	К 3	€/м
16 - Бухта	700516	50 м	500 м	1000 м	1,56
20 - Бухта	700520	50 м	500 м	1000 м	2,36
25 - Бухта	700525	50 м	350 м	700 м	3,58



Труба TECEflex PE-Xc/EVOH для систем радиаторного отопления

Труба для систем отопления PE-Xc/EVOH, серебристая, диффузионно-герметичная в соответствии со стандартом DIN 4726.

Размеры	арт.	К 1	К 2	К 3	€/м
16 - Бухта	702016	120 м	1200 м	2400 м	1,56
20 - Бухта	702020	75 м	750 м	1500 м	2,44
25 - Бухта	702025	75 м	525 м	1050 м	4,06



TECEflex – Пресс-втулки

Пресс-втулка TECEflex для многослойной композитной трубы

Пресс-втулка желтого цвета для многослойных композитных труб предназначена для пресс-соединения с многослойными композитными трубами TECEflex PE-Xc/Al/PE-RT.

Обратите внимание:

Обязательно заказывайте пресс-втулки отдельно от фитингов!



PE-Xc/Al/PE-RT

Размеры	арт.	К 1	К 2	К 3	€/шт.
16	734516	50 шт.	500 шт.	32000 шт.	0,66
20	734520	50 шт.	500 шт.	32000 шт.	0,99
25	734525	50 шт.	250 шт.	16000 шт.	1,71
32	734532	25 шт.	100 шт.	-	2,74
40	734540	15 шт.	60 шт.	-	4,46
50	734550	10 шт.	50 шт.	-	6,40
63	734563	5 шт.	20 шт.	-	13,00

Пресс-втулка TECEflex для цельнопластиковой трубы, никелированная

Пресс-втулка серебристого цвета для цельнопластиковых труб TECEflex.

Обратите внимание:

Обязательно заказывайте пресс-втулки отдельно от фитингов!



PE-Xc

Размеры	арт.	К 1	К 2	€/шт.
16	704016	50 шт.	500 шт.	0,57
20	704020	50 шт.	500 шт.	0,94
25	704025	50 шт.	150 шт.	1,82

TECEflex – Фитинги

Изменение материалов в соответствии с международными требованиями

В Германии бронза широко применяется в изготовлении фитингов и кранов для питьевой воды. Однако за пределами Германии бронза не настолько широко известна как материал для производства фитингов для питьевой воды. TECE, как международный поставщик сантехнических систем, производит замену своих изделий из бронзы на повсеместно используемую кремнистую бронзу. По своим технологическим характеристикам и свойствам материалы одинаковы. При прямом сравнении кремнистая бронза чуть светлее, чем бронза. Смешанная установка бронзы и кремнистой бронзы возможна без каких-либо ограничений. Оба материала указаны в перечнях металлических материалов, разрешенных для использования с питьевой водой (список веществ, разрешенных к применению Федеральным ведомством по охране окружающей среды Германии). Поэтому они соответствуют требованиям п. 17, параграфа 3 Постановления о питьевой воде. Артикулы остаются без изменений.

Соединение прямое с внутренней резьбой TECEflex

Бронза/Кремнистая бронза

Стандартная латунь*



Размеры	К 1	К 2	арт.	€/шт.	арт.	€/шт.
16 x Rp 1/2"	10 шт.	100 шт.	705102	4,12	765002	3,27
20 x Rp 1/2"	10 шт.	100 шт.	705103	5,20	765003	4,11
20 x Rp 3/4"	10 шт.	100 шт.	705104	6,60	765004	5,20
25 x Rp 1"	5 шт.	20 шт.	705106	12,00	765009	9,20
25 x Rp 3/4"	10 шт.	100 шт.	705105	8,30	765007	6,50
32 x Rp 1"	5 шт.	20 шт.	705107	12,00	765008	9,90
40 x Rp 1 1/2"	2 шт.	20 шт.	705108	24,00	765010	19,00
50 x Rp 2"	2 шт.	10 шт.	705109	52,00	-	-
63 x Rp 2"	1 шт.	5 шт.	705110	64,00	-	-

Соединение прямое с ниппелем TECEflex

Бронза/Кремнистая бронза

Стандартная латунь*



Размеры	К 1	К 2	арт.	€/шт.	арт.	€/шт.
16 x R 1/2"	10 шт.	100 шт.	705601	3,65	765502	2,89
16 x R 3/4"	10 шт.	100 шт.	705602	6,60	765506	5,10
16 x R 3/8"	10 шт.	100 шт.	-	-	765514	3,65
20 x R 1/2"	10 шт.	100 шт.	705603	4,97	765503	3,93
20 x R 3/4"	10 шт.	100 шт.	705604	5,10	765504	4,05
25 x R 1"	10 шт.	50 шт.	705606	9,80	765508	7,70
25 x R 3/4"	10 шт.	50 шт.	705605	7,50	765507	5,90
32 x R 1"	5 шт.	50 шт.	705607	13,00	765509	10,00
32 x R 1 1/4"	5 шт.	50 шт.	705608	16,00	765510	13,00
40 x R 1 1/4"	2 шт.	20 шт.	705609	17,00	765511	13,00
50 x R 1 1/2"	2 шт.	10 шт.	705610	26,00	765512	21,00
63 x R 2"	1 шт.	5 шт.	705611	46,00	765513	34,00

* Для выбора материалов см. информацию на стр. 43.

TECEflex – Фитинги

Соединение прямое с ниппелем TECEflex, нержавеющая сталь 1.4401



Размеры	арт.		К 1	К 2	€/шт.
16 x R 1/2"	735575	SALE	10 шт.	100 шт.	7,10
20 x R 3/4"	735578	SALE	10 шт.	100 шт.	11,00
25 x R 1"	735580	SALE	10 шт.	50 шт.	22,00

Соединение труба-труба TECEflex

Бронза/Кремнистая бронза

Стандартная латунь*



Размеры	К 1	К 2	арт.	€/шт.	арт.	€/шт.
16 x 16	10 шт.	100 шт.	706216	3,45	766016	2,72
20 x 20	10 шт.	100 шт.	706220	4,60	766020	3,65
25 x 25	10 шт.	50 шт.	706225	6,90	766025	5,50
32 x 32	5 шт.	50 шт.	706232	13,00	766032	10,00
40 x 40	2 шт.	20 шт.	706240	17,00	766040	14,00
50 x 50	2 шт.	10 шт.	706250	28,00	766050	22,00
63 x 63	1 шт.	5 шт.	706263	53,00	766063	36,00

Соединение труба-
труба редукционное TECEflex

Бронза/Кремнистая бронза

Стандартная латунь*



Размеры	К 1	К 2	арт.	€/шт.	арт.	€/шт.
20 x 16	10 шт.	100 шт.	706603	4,05	766503	3,19
25 x 16	10 шт.	50 шт.	706604	7,20	766504	5,40
25 x 20	10 шт.	50 шт.	706605	7,20	766505	5,40
32 x 20	5 шт.	30 шт.	706606	12,00	766506	9,80
32 x 25	5 шт.	30 шт.	706607	13,00	766507	10,00
40 x 32	2 шт.	20 шт.	706608	18,00	766508	14,00
50 x 40	2 шт.	10 шт.	706609	32,00	766509	24,00
63 x 50	1 шт.	5 шт.	706610	64,00	-	-

Уголок соединительный 90°
TECEflex

Бронза/Кремнистая бронза

Стандартная латунь*



Размеры	К 1	К 2	арт.	€	арт.	€/шт.
16 x 16	10 шт.	200 шт.	-	-	767016	4,14
20 x 20	10 шт.	100 шт.	-	-	767020	4,77
25 x 25	10 шт.	40 шт.	-	-	767025	8,20
32 x 32	5 шт.	40 шт.	-	-	767032	15,00
40 x 40	2 шт.	20 шт.	-	-	767040	22,00
50 x 50	2 шт.	10 шт.	-	-	767050	33,00
63 x 63	1 шт.	5 шт.	-	-	767063	57,00

Уголок соединительный 90° TECEflex, с низким падением давления,
бронза/кремнистая бронза

Уголок соединительный 90° из бронзы или кремнистой бронзы, с низким падением давления и хорошими характеристиками потока. Низкое дзета-значение обусловлено низкими потерями давления при прохождении через дугообразные изгибы и почти одинаковым внутренним поперечным сечением трубы и фитинга. Подходит для питьевой воды любого качества.



Размеры	арт.	К 1	К 2	€/шт.
16 x 16	707316	10 шт.	200 шт.	7,20
20 x 20	707320	10 шт.	100 шт.	8,20
25 x 25	707325	10 шт.	40 шт.	13,00
32 x 32	707332	5 шт.	40 шт.	21,00
40 x 40	707340	2 шт.	20 шт.	37,00
50 x 50	707350	2 шт.	10 шт.	57,00
63 x 63	707363	1 шт.	5 шт.	82,00

Уголок соединительный 45°
TECEflex

Бронза/Кремнистая бронза

Стандартная латунь*



Размеры	К 1	К 2	арт.	€/шт.	арт.	€/шт.
25 x 25	10 шт.	40 шт.	707167	17,00	767125	13,00
32 x 32	5 шт.	20 шт.	707168	27,00	767132	21,00
40 x 40	2 шт.	20 шт.	707169	43,00	767140	24,00
50 x 50	2 шт.	10 шт.	707165	51,00	-	-
63 x 63	1 шт.	5 шт.	707166	84,00	-	-

TECEflex – Фитинги

Уголок соединительный с внутренней резьбой TECEflex

Бронза/Кремнистая бронза

Стандартная латунь*



Размеры	К 1	К 2	арт.	€/шт.	арт.	€/шт.
16 x Rp 1/2"	10 шт.	150 шт.	708101	7,30	768016	4,77
20 x Rp 1/2"	10 шт.	150 шт.	708102	9,30	768020	5,40
20 x Rp 3/4"	10 шт.	50 шт.	708103	12,00	768002	6,40
25 x Rp 3/4"	10 шт.	40 шт.	708104	15,00	768025	8,40
32 x Rp 1"	5 шт.	20 шт.	708105	23,00	768032	15,00
40 x Rp 1 1/2"	2 шт.	10 шт.	708106	91,00	-	-
50 x Rp 1 1/2"	2 шт.	10 шт.	708107	126,00	-	-

Уголок соединительный с ниппелем TECEflex

Бронза/Кремнистая бронза

Стандартная латунь*



Размеры	К 1	К 2	арт.	€/шт.	арт.	€/шт.
16 x R 1/2"	10 шт.	80 шт.	707801	7,10	767516	4,98
20 x R 1/2"	10 шт.	80 шт.	707802	8,40	767520	5,80
20 x R 3/4"	10 шт.	60 шт.	707803	9,60	767501	7,30
25 x R 1"	10 шт.	50 шт.	707805	16,00	767526	12,00
25 x R 3/4"	10 шт.	50 шт.	707804	12,00	767525	8,90
32 x R 1"	10 шт.	20 шт.	707806	22,00	767532	15,00

Тройник TECEflex, с внутренней резьбой

Бронза/Кремнистая бронза

Стандартная латунь*



Размеры	К 1	К 2	арт.	€/шт.	арт.	€/шт.
16 x Rp 1/2" x 16	10 шт.	60 шт.	709801	9,20	769516	6,50
20 x Rp 1/2" x 20	10 шт.	40 шт.	709802	12,00	769520	7,70
25 x Rp 1/2" x 25	10 шт.	30 шт.	709803	19,00	769522	10,00
25 x Rp 3/4" x 25	10 шт.	20 шт.	709804	19,00	769525	11,00
32 x Rp 1/2" x 32	5 шт.	20 шт.	-	-	769527	16,00
32 x Rp 1" x 32	5 шт.	20 шт.	709805	34,00	769532	19,00
40 x Rp 1/2" x 40	1 шт.	10 шт.	-	-	769534	24,00
40 x Rp 1" x 40	1 шт.	10 шт.	709806	54,00	769540	26,00
50 x Rp 1 1/4" x 50	1 шт.	10 шт.	709807	80,00	-	-
63 x Rp 1 1/2" x 63	1 шт.	5 шт.	709808	130,00	-	-

Тройник TECEflex

Бронза/Кремнистая бронза

Стандартная латунь*



Размеры	К 1	К 2	арт.	€/шт.	арт.	€/шт.
16 x 16 x 16	10 шт.	150 шт.	710116	9,40	760016	4,70
20 x 20 x 20	10 шт.	80 шт.	710120	9,80	760020	5,80
25 x 25 x 25	10 шт.	40 шт.	710125	15,00	760025	9,20
32 x 32 x 32	5 шт.	20 шт.	710132	25,00	760032	18,00
40 x 40 x 40	2 шт.	10 шт.	710140	49,00	760040	28,00
50 x 50 x 50	1 шт.	5 шт.	710150	67,00	-	-
63 x 63 x 63	1 шт.	5 шт.	710163	108,00	-	-

Тройник редукционный TECEflex

Бронза/Кремнистая бронза

Стандартная латунь*



Размеры	К 1	К 2	арт.	€/шт.	арт.	€/шт.
16 x 20 x 16	10 шт.	50 шт.	710601	10,00	760504	5,80
20 x 16 x 16	10 шт.	50 шт.	710602	10,00	760508	5,80
20 x 16 x 20	10 шт.	100 шт.	710603	10,00	760509	5,80
20 x 20 x 16	10 шт.	100 шт.	710604	10,00	760511	5,90
20 x 25 x 20	10 шт.	40 шт.	710609	14,00	760521	11,00
25 x 16 x 16	10 шт.	40 шт.	-	-	760516	8,40
25 x 16 x 20	10 шт.	40 шт.	710605	13,00	760544	9,00
25 x 16 x 25	10 шт.	30 шт.	710606	15,00	760514	8,80
25 x 20 x 20	10 шт.	30 шт.	710607	14,00	760522	8,60
25 x 20 x 25	10 шт.	20 шт.	710608	13,00	760515	9,10
25 x 32 x 25	5 шт.	30 шт.	-	-	760517	18,00
32 x 16 x 32	5 шт.	40 шт.	710610	22,00	760537	16,00
32 x 20 x 25	5 шт.	40 шт.	-	-	760518	18,00
32 x 20 x 32	5 шт.	30 шт.	710611	22,00	760519	16,00
32 x 25 x 25	5 шт.	30 шт.	710613	22,00	760520	16,00
32 x 25 x 32	5 шт.	30 шт.	710612	23,00	760523	16,00
40 x 20 x 40	2 шт.	20 шт.	710614	42,00	760536	24,00
40 x 25 x 32	2 шт.	20 шт.	-	-	760543	24,00
40 x 25 x 40	2 шт.	20 шт.	710615	44,00	760533	24,00
40 x 32 x 32	2 шт.	20 шт.	710617	48,00	760525	25,00
40 x 32 x 40	2 шт.	8 шт.	710616	47,00	760524	24,00
50 x 20 x 50	1 шт.	5 шт.	710618	68,00	-	-
50 x 25 x 50	1 шт.	5 шт.	710619	71,00	760534	33,00
50 x 32 x 50	1 шт.	5 шт.	710620	75,00	760526	40,00
50 x 40 x 50	1 шт.	5 шт.	710621	88,00	-	-
63 x 32 x 63	1 шт.	5 шт.	710622	122,00	-	-
63 x 50 x 63	1 шт.	5 шт.	710623	146,00	-	-

* Для выбора материалов см. информацию на стр. 43.

TECEflex – Фитинги

Соединение прямое с накидной гайкой TECEflex

Включает в себя плоское уплотнение для систем питьевого водоснабжения и отопления.

Бронза/Кремнистая бронза



Стандартная латунь*



DR-латунь*



Размеры	К 1	К 2	арт.	€/шт.	арт.	€/шт.	арт.	€/шт.
16 x 1/2"	10 шт.	100 шт.	717601	7,00	767578	5,60	-	-
16 x 3/4"	10 шт.	100 шт.	717602	7,20	767570	5,70	-	-
16 x 3/8"	5 шт.	100 шт.	-	-	767579	8,90	-	-
20 x 1/2"	10 шт.	100 шт.	-	-	767575	NEW 7,00	-	-
20 x 1"	5 шт.	50 шт.	717604	13,00	767576	10,00	-	-
20 x 3/4"	5 шт.	100 шт.	717603	13,00	767572	10,00	-	-
25 x 1"	5 шт.	50 шт.	717605	17,00	767574	14,00	-	-
25 x 1 1/4"	5 шт.	30 шт.	717606	17,00	-	-	-	-
25 x 3/4"	5 шт.	50 шт.	-	-	767573	NEW 13,00	-	-
32 x 1 1/2"	1 шт.	15 шт.	717608	30,00	-	-	717518	47,00
32 x 1 1/4"	1 шт.	25 шт.	717607	32,00	-	-	717519	52,00
40 x 1 3/4"	1 шт.	-	-	-	-	-	-	-
50 x 1 3/4"	1 шт.	-	-	-	-	-	-	-
63 x 2 3/8"	1 шт.	-	-	-	-	-	717520	110,00

Заглушка TECEflex

Бронза/Кремнистая бронза

Стандартная латунь*

DR-латунь



Размеры	К 1	К 2	арт.	€	арт.	€/шт.	арт.	€
16	10 шт.	200 шт.	-	-	765116	2,18	-	-
20	10 шт.	200 шт.	-	-	765120	2,88	-	-

Уголок с настенным креплением TECEflex

Бронза/Кремнистая бронза

Стандартная латунь*

DR-латунь



Размеры	К 1	К 2	арт.	€/шт.	арт.	€/шт.	арт.	€
16 x Rp 1/2"	10 шт.	100 шт.	708610	8,90	768516	5,80	-	-
20 x Rp 1/2"	10 шт.	50 шт.	708611	9,00	768520	6,40	-	-
20 x Rp 3/4"	10 шт.	30 шт.	708612	17,00	768525	9,60	-	-
25 x Rp 3/4"	10 шт.	20 шт.	708613	19,00	768526	11,00	-	-

Тройник угловой с настенным креплением TECEflex стандартная латунь*



Размеры	арт.	К 1	К 2	€/шт.
16 x 1/2" x 16	768501	10 шт.	30 шт.	15,00

Тройник угловой с настенным креплением TECEflex, закругленный, с низким падением давления, бронза/кремнистая бронза

Тройник угловой с настенным креплением из бронзы, закругленный, для соединения труб TECEflex с помощью пресс-штулки без применения уплотнительного кольца с резьбовыми фитингами или фитингами с резьбой, соответствующей стандарту DIN EN 10226. Фитинг с оптимальным коэффициентом сопротивления потоку (дзета-значение). Подходит для питьевой воды любого качества. Пресс-штулки TECEflex не входят в комплект.



Размеры	арт.	К 1	К 2	€/шт.
16 x Rp 1/2" x 16	708625	10 шт.	30 шт.	25,00
20 x Rp 1/2" x 20	708626	10 шт.	30 шт.	34,00

Тройник угловой редукционный с настенным креплением TECEflex, закругленный, с низким падением давления, бронза/кремнистая бронза

Размеры	арт.	К 1	К 2	€/шт.
16 x Rp 1/2" x 20	708606	10 шт.	30 шт.	28,00
20 x Rp 1/2" x 16	708607	10 шт.	30 шт.	28,00



Двойное соединение TECEflex, с низким падением давления, бронза/кремнистая бронза

Размеры	арт.	К 1	К 2	€/шт.
16 x R 1/2"	708608	10 шт.	30 шт.	30,00



Уголок с настенным креплением TECEflex удлиненный

Бронза/Кремнистая бронза

Стандартная латунь*



Размеры	К 1	К 2	арт.	€/шт.	арт.	€/шт.
16 x Rp 1/2"	10 шт.	20 шт.	708614	17,00	768502	8,40

TECEflex – Фитинги

Сквозное присоединение фланцевое TECEflex с зажимным кольцом, бронза/кремнистая бронза

Сквозное присоединение из бронзы/кремнистой бронзы с зажимным кольцом для соединения труб TECEflex с помощью пресс-штулки без применения уплотнительного кольца с резьбовыми фитингами или фитингами с резьбой, соответствующей стандарту DIN EN 10226. Фитинг с оптимальным коэффициентом сопротивления потоку (дзета-значение). Для стен толщиной 18–25 мм. Подходит для систем питьевого водоснабжения любого качества. Включает в себя зажимное кольцо, винты и звукоизолирующую вставку (пресс-штулки TECEflex не входят в комплект).



Размеры	арт.	К 1	К 2	€/шт.
16 x Rp 1/2"	708705	10 шт.	20 шт.	31,00

Заглушка TECE для проверки системы под давлением из пластика, R 1/2"

Размеры	Цвет	арт.	К 1	К 2	€/шт.
R 1/2"	красный	720601	20 шт.	4320 шт.	0,53
R 1/2"	синий	720602	20 шт.	4320 шт.	0,53



Адаптер TECEflex на стальные или медные трубы, пресс/пайка, бронза/кремнистая бронза

Адаптер с трубы из нержавеющей стали или меди на систему TECEflex. Подходит для пресс-фитингов с V- или M-контурами. Также подходит для пайки.



Размеры	арт.	К 1	К 2	€/шт.
16 x 15 мм Cu	716316	10 шт.	150 шт.	4,61
20 x 18 мм Cu	716320	10 шт.	100 шт.	6,50
20 x 22 мм Cu	716321	10 шт.	100 шт.	6,00
25 x 22 мм Cu	716325	10 шт.	50 шт.	8,80
32 x 28 мм Cu	716332	10 шт.	50 шт.	13,00

Адаптер TECEflex на медные трубы, пайка, стандартная латунь*

Как переходник с труб из нержавеющей стали или меди на систему TECEflex, подходит только для пайки.

Размеры	арт.	К 1	К 2	€/шт.
16 x 15/18 мм Cu	713916	10 шт.	150 шт.	2,06
20 x 18/22 мм Cu	713920	10 шт.	100 шт.	3,42
25 x 22/28 мм Cu	713925	10 шт.	50 шт.	6,00
32 x 28/32 мм Cu	713932	5 шт.	40 шт.	11,00



Адаптер с системы TECEflex на медную трубу, пайка

Адаптер с медных труб на систему TECEflex методом пайки. Запрещено использовать для монтажа систем газоснабжения.

Размеры	арт.	К 1	К 2	€/шт.
16 x 15 мм Cu	713816	5 шт.	100 шт.	9,10



Адаптер TECEflex из стандартной латуни для TECO FASTEC

NEW

Адаптер для соединения труб TECEflex с продукцией TECO FASTEC.



Размеры	арт.		К 1	К 2	€/шт.
16	716350	NEW	10 шт.	100 шт.	4,60
20	716351	NEW	10 шт.	100 шт.	5,20
25	716352	NEW	10 шт.	50 шт.	9,40

TECEflex – Монтажные элементы

Монтажный комплект TECEflex с настенными уголками из бронзы/кремнистой бронзы, шумопоглощающими элементами и держателем для фанового отвода

Для дистанционного подключения смесителя.

Полностью собран, состоит из:

- 2 звукоизолирующих прокладок
 - 2 настенных уголков из красной латуни/кремнистой бронзы
 - 2 шумопоглощающих элементов
 - Держателя для фанового отвода
- (пресс-штулки TECEflex не входят в комплект)



Размеры	Межцентровое		арт.	К 1	К 2	€/шт.
	расстояние					
16 x Rp 1/2"	80 мм		720565	1 шт.	10 шт.	37,00

Монтажный комплект TECEflex с настенными уголками из бронзы/кремнистой бронзы и шумопоглощающими элементами

Для подключения смесителя.

Полностью собран, состоит из:

- 2 звукоизолирующих прокладок
 - 2 настенных уголков из красной латуни/кремнистой бронзы
 - 2 шумопоглощающих элементов
- (пресс-штулки TECEflex не входят в комплект)



Размеры	Межцентровое		арт.	К 1	К 2	€/шт.
	расстояние					
20 x Rp 1/2"	150 мм		720562 SALE	1 шт.	10 шт.	39,00

Монтажный комплект TECEflex с настенными уголками из стандартной латуни

Для подключения смесителя.

Размеры	Межцентровое		арт.	К 1	К 2	€/шт.
	расстояние					
16 x Rp 1/2"	150 мм		765130	1 шт.	10 шт.	32,00



Шумопоглощающий элемент TECE

Шумопоглощающий элемент для настенных уголков TECEflex и TECElogo. Предназначен для уменьшения передачи шума в конструкции; комплект поставки: звукоизоляционные вставки и шумопоглощающая крышка.



Размеры	арт.	К 1	К 2	€/шт.
Для настенного уголка 1/2"	718017	10 шт.	40 шт.	2,30
Для настенного уголка, удлиненного 1/2"	718022	10 шт.	40 шт.	2,68
Для тройника углового с настенным креплением 1/2"	718024	10 шт.	40 шт.	3,16

Внимание: не подходят для совместного использования с гидроизоляционной муфтой TECE Seal System.

Звукоизолирующая прокладка для настенных уголков

Звукоизолирующая прокладка для настенных уголков TECEflex и TECElogo. Предназначена для уменьшения передачи шума в конструкции.



арт.	К 1	К 2	€/шт.
718026	10 шт.	100 шт.	1,19

Монтажный комплект TECEflex с настенными уголками из бронзы/кремнистой бронзы

Полностью собран с двумя настенными уголками из бронзы/кремнистой бронзы.



Размеры	арт.	К 1	К 2	€/шт.
16 x Rp 1/2"	720550	5 шт.	25 шт.	26,00

TECEflex – Монтажные элементы

Монтажная заглушка TECE Seal System с гидроизоляционной муфтой

Монтажная заглушка многократного использования для установки гидроизоляционной муфты. Подходит для проверки утечек и нагрузки для воздуха и воды. С металлической резьбой из материала, подходящего для питьевой воды, включая гидроизоляционную муфту Seal System.



Размеры	арт.	К 1	К 2	€/шт.
1/2"	704802	6 шт.	-	8,90
3/4"	704812	10 шт.	50 шт.	14,00

Гидроизоляционная муфта TECE Seal System

Гидроизоляционная муфта для создания соответствующего стандартам присоединения настенного уголка со стенами, подверженными воздействию воды в соответствии с DIN 18534 (2017).

Предотвращает попадание воды внутрь стены воды в результате неуплотненного резьбового соединения настенного уголка и удлинителя, выводимого из стены. Помимо настенных уголков TECE, также подходит для многих других сторонних изделий.



Размеры	арт.	К 1	К 2	€/шт.
1/2"	704801	10 шт.	-	1,89
3/4"	704811	10 шт.	50 шт.	7,20

Вместе с манжетой Seal System и подходящим уплотнительным цементным раствором. Пригодность посторонних продуктов можно выяснить в технической документации.

Монтажная заглушка TECE Seal System с клапаном заполнения и опорожнения, в комплекте с гидроизоляционной муфтой

Многоразовая монтажная заглушка с клапаном заполнения и опорожнения, оснащена штуцером для присоединения шланга.

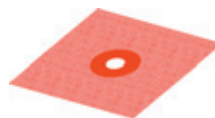


Размеры	арт.	К 1	К 2	€/шт.
1/2"	704809	10 шт.	50 шт.	46,00

Гидроизоляционная манжета TECE Seal System

Гидроизоляционная манжета Seal System для предотвращения попадания влаги внутрь стены по соединительным фитингам.

Длина x ширина: 140 x 140 мм



Размеры	арт.	К 1	К 2	€/шт.
1/2"	704803	10 шт.	-	8,30
3/4"	704813	10 шт.	500 шт.	12,00

Гидроизоляционный комплект TECE Seal System для сквозного углового присоединения фланцевого

Комплектация уплотнительного комплекта Seal System:

- 2 монтажные заглушки
- 2 гидроизоляционные муфты
- 2 гидроизоляционные манжеты



арт.	К 1	€/шт.
704805	1 шт.	34,00

Монтажная пластина TECE из оцинкованной стали для настенного уголка

Для крепления настенных уголков TECEflex и TECElogo, из оцинкованной стали.



арт.	К 1	К 2	€/шт.
720527	10 шт.	80 шт.	2,28

Монтажная пластина TECE из оцинкованной стали для двух настенных уголков

Для крепления настенных уголков TECEflex и TECElogo, из оцинкованной стали. Подходит для размеров 150 и 80 мм.



арт.	К 1	К 2	€/шт.
720528	5 шт.	20 шт.	8,20

TECEflex – Радиаторные подключения

Монтажная трубка TECEflex для подключения радиаторов конечная, 15 мм, медная никелированная

Для подключения компактных радиаторов со встроенными вентилями.

Размеры	Длина	арт.	К 1	К 2	€/шт.
16 x 15 мм Cu	300 мм	7 140 16	10 шт.	50 шт.	9,70
20 x 15 мм Cu	300 мм	7 140 20	10 шт.	50 шт.	13,00
16 x 15 мм Cu	770 мм	7 140 27	10 шт.	60 шт.	21,00
16 x 15 мм Cu	1100 мм	7 145 16	6 шт.	60 шт.	22,00



Монтажная трубка TECEflex для подключения радиаторов проходная, 15 мм, медная никелированная

Для подключения компактных радиаторов со встроенными вентилями.

Размеры	Длина	арт.	К 1	К 2	€/шт.
25 x 15 мм Cu	300 мм	7 152 22	10 шт.	60 шт.	20,00
20 x 15 мм Cu	770 мм	7 152 25	10 шт.	30 шт.	24,00
16 x 15 мм Cu	1100 мм	7 155 16	6 шт.	60 шт.	26,00
16 x 15 мм Cu	300 мм	7 150 16	10 шт.	60 шт.	13,00
20 x 15 мм Cu	300 мм	7 150 20	10 шт.	50 шт.	18,00
16 x 15 мм Cu	770 мм	7 152 24	10 шт.	30 шт.	23,00
25 x 15 мм Cu	770 мм	7 152 26	10 шт.	30 шт.	28,00



Монтажный узел TECEflex для подключения радиаторов, напольный, никелированный

Для подключения компактных радиаторов со встроенными вентилями, напольный.

Размеры	Межцентровое		арт.	К 1	К 2	€/шт.
	расстояние					
16 x 15 мм Cu	50 мм		7 149 01	1 шт.	10 шт.	25,00



Монтажный узел TECEflex для подключения радиаторов, настенный, никелированный

Для подключения компактных радиаторов со встроенными вентилями, напольный.

Размеры	Межцентровое		арт.	К 1	К 2	€/шт.
	расстояние					
16 x 15 мм Cu	50 мм		7 149 05	1 шт.	10 шт.	23,00



Угловые патрубки TECE с вентилями для плитусной разводки

Изготовлены из никелированной медной трубки 15 мм, с вентилями, для подключения радиаторов при плитусной разводке TECEflex или TECElogo.

Размеры	арт.	К 1	К 2	€/компл.
15 мм Cu	7 300 10	1 компл.	25 компл.	29,00



Угловые патрубки TECE для плинтусной разводки

Изготовлены из никелированной медной трубки 15 мм, для подключения радиаторов при плинтусной разводке TECEflex или TECElogo.



Размеры	арт.	К 1	К 2	€/компл.
15 мм Cu	730025	1 компл.	20 компл.	10,00

Монтажный узел TECEflex для подключения компактных радиаторов со встроенным вентилем

Монтажный узел для подключения радиаторов со встроенным вентилем

- Полностью собран (выход из стены)
- Для подающего и обратного трубопровода

Для подключения клапана можно использовать соединение концевое для угловых патрубков и соответствующую медную трубу \varnothing 15 мм или прямое соединение с помощью углового патрубка с вентилями для плинтусной разводки.



Размеры	арт.	К 1	К 2	€/шт.
16 x Rp 1/2"	720537	1 шт.	5 шт.	32,00

Межцентровое расстояние 50 мм

Соединение концевое TECE для угловых патрубков 1/2"

Никелированная концевка для присоединения монтажных трубок TECE диаметром 15 мм для радиаторов или тройников для радиаторов к термостатическим вентилям или к резьбовым подключениям радиаторов.



Размеры	арт.	К 1	К 2	€/шт.
15 мм x R 1/2"	717501	10 шт.	150 шт.	3,57

Монтажный узел TECEflex для подключения компактных радиаторов со встроенным вентилем, настенный

Для упрощения подключения компактных радиаторов со встроенным вентилем с выходом из стены с помощью композитной трубы TECEflex диаметром 16 в 9 мм PE изоляционной трубке, λ_R 0,040 Вт/(мК), с возможностью жесткой фиксации, межцентровое расстояние радиаторных узлов — 50 мм. Монтажная высота — 210 мм.



Размеры	арт.	К 1	К 2	€/шт.
16	714907	1 шт.	5 шт.	19,00

Двойной тройник TECEflex

Изготовлен из никелированной латуни. Для упрощения соединения труб подключения радиатора в конструкции пола.



Размеры	арт.	К 1	К 2	€/шт.
16 x 16 x 16	718501	1 шт.	10 шт.	29,00
20 x 16 x 16	718502	1 шт.	10 шт.	31,00
20 x 16 x 20	718503	1 шт.	10 шт.	31,00

TECEflex – Радиаторные подключения

Защитный короб TECEflex из PS для двойного тройника

Для изолирования двойного тройника TECEflex, изготовлен из бесфреонного PS.

Размеры	арт.	К 1	К 2	€/шт.
16–20	718020	1 шт.	10 шт.	2,57



Термостат TECE

Термостат для вентилей с резьбой М 30 x 1,5 белый, диапазон настроек 1–5 (соответствует температуре 7–28 °С).

арт.	К 1	К 2	€/шт.
8740430	1 шт.	15 шт.	12,00



Термостат TECE

NEW

Термостат TECE для вентилей с резьбой М 30 x 1,5, диапазон настроек 7–28 °С.

Цвет	арт.	К 1	К 2	€/шт.
Хром глянцевый	8740462	NEW	1 шт. 75 шт.	23,00



Термостатический вентиль TECE, проходной

Термостатический вентиль, проходной, с предварительной настройкой.

Размеры	арт.	К 1	К 2	€/шт.
R 1/2" x Rp 1/2"	8740431	1 шт.	20 шт.	15,00



Термостатический вентиль TECE, угловой

Термостатический вентиль, угловой, с предварительной настройкой.

Размеры	арт.	К 1	К 2	€/шт.
R 1/2" x Rp 1/2"	8740432	1 шт.	20 шт.	14,00



Вентиль TECE на обратную подводу, проходной

Вентиль на обратную подводу, проходной.

Размеры	арт.	К 1	К 2	€/шт.
R 1/2" x Rp 1/2"	8740433	1 шт.	20 шт.	7,80



Вентиль TECE на обратную подводу, угловой

Вентиль на обратную подводу, угловой.

Размеры	арт.	К 1	К 2	€/шт.
R 1/2" x Rp 1/2"	8740434	1 шт.	20 шт.	7,80



Запорно-присоединительный узел TECE для нижнего подключения радиаторов, проходной

Запорно-присоединительный узел для подключения радиаторов, проходной, 3/4" Евроконус.

Размеры	арт.	К 1	К 2	€/шт.
3/4" ЕС x 3/4" ЕС	8740435	1 шт.	10 шт.	14,00



Запорно-присоединительный узел TECE для нижнего подключения радиаторов, угловой

Запорно-присоединительный узел для подключения радиаторов, угловой, 3/4" Евроконус.

Размеры	арт.	К 1	К 2	€/шт.
3/4" ЕС x 3/4" ЕС	8740436	1 шт.	10 шт.	14,00



Запорно-присоединительный узел TECE для нижнего подключения радиаторов 1/2" МТ, проходной

Запорно-присоединительный узел для подключения радиаторов, проходной, с наружной резьбой 1/2" и 3/4" Евроконус.

Размеры	арт.	К 1	К 2	€/шт.
3/4" ЕС x R 1/2"	8740437	1 шт.	10 шт.	18,00



Запорно-присоединительный узел TECE для нижнего подключения радиаторов 1/2" МТ, угловой

Запорно-присоединительный узел для подключения радиаторов, угловой, с наружной резьбой 1/2" и 3/4" Евроконус.

Размеры	арт.	К 1	К 2	€/шт.
3/4" ЕС x R 1/2"	8740438	1 шт.	10 шт.	18,00



Монтажный набор TECEflex для подключения радиаторов к плинтусной разводке

Для плинтусного подключения радиаторов. Включает разборные соединения 1/2" x 15 мм. Предназначен для монтажа с помощью угловых патрубков без вентилей для плинтусной разводки TECEflex или угловых патрубков с вентилями для плинтусной разводки TECEflex.

Размеры	арт.	К 1	К 2	€/компл.
16 x 16 x 15 мм Cu	730110	1 компл.	10 компл.	78,00
20 x 20 x 15 мм Cu	730115	1 компл.	10 компл.	78,00
20 x 16 x 15 мм Cu	730120	1 компл.	10 компл.	78,00
16 x 20 x 15 мм Cu	730125	1 компл.	10 компл.	78,00
16 x заглушка x 15 мм Cu	730130	1 компл.	10 компл.	78,00
Заглушка x 16 x 15 мм, Cu	730135	1 компл.	10 компл.	78,00



TECEflex – Радиаторные подключения

Концовка разборная TECEflex для цельнопластиковых труб*

Для подключения цельнопластиковых труб TECEflex к Евроконусу 3/4" НР. Предназначена только для монтажа систем отопления.



Размеры	арт.	К 1	К 2	€/шт.
16	713516	10 шт.	100 шт.	4,18
20	713020	10 шт.	100 шт.	4,18

Концовка разборная TECEflex для многослойных композитных труб TECEflex*

Для подключения многослойных композитных труб TECEflex к Евроконусу 3/4" НР. Предназначена только для монтажа систем отопления.



Размеры	арт.	К 1	К 2	€/шт.
16	713316	10 шт.	100 шт.	4,30
20	713320	10 шт.	100 шт.	5,30

Концовка разборная (Евроконус) TECE для присоединения медных трубок*

Концовка разборная для присоединения медных трубок 15 x 1 мм, с никелированной накидной гайкой 3/4" Евроконус.



Размеры	арт.	К 1	К 2	€/шт.
3/4" для медной трубы 15 x 1	8740439	2 шт.	100 шт.	3,38

Соединение прямое с внутренней резьбой 3/4" (Евроконус) с пресс-соединением TECEflex из латуни, никелированное*

Предназначено только для монтажа систем отопления.



Размеры	арт.	К 1	К 2	€/шт.
16	7136161	10 шт.	100 шт.	6,50
20	7136201	10 шт.	200 шт.	10,00

Соединение прямое TECEflex с накидной гайкой Евроконус 3/4" с пресс-соединением TECEflex, стандартная латунь*

Размеры	арт.	К 1	К 2	€/шт.
16	763616	10 шт.	100 шт.	4,41
20	763620	10 шт.	100 шт.	9,70



Ниппель TECE редукционный 1/2" x 3/4" ЕС

Никелированный ниппель редукционный 1/2" x 3/4" Евроконус для подключения к радиаторам.



Размеры	арт.	К 1	К 2	€/шт.
1/2" x 3/4" ЕС	8740440	10 шт.	100 шт.	3,05

Шаровой кран TECEflex с рукояткой*

Шаровой кран скрытого монтажа с декоративной рукояткой для монтажа труб TECEflex. Корпус и резьбовая часть изготовлены из стандартной латуни в соответствии со стандартом DIN EN 12164. Шпиндель с двумя уплотнительными кольцами, обеспечивающими лучшее направление шпинделя и двойную безопасность. Шар из хромированной латуни.

Шаровое уплотнение из фторопласта (PTFE). Полнопроходной, обеспечивает минимальную потерю давления.

Максимальная постоянная рабочая температура: 90 °С.

Номинальное давление: 10 бар.

Конструкция:

- Соединения TECEflex с двух сторон
- С декоративной опорной пластиной и рукояткой (хромированной)
- С цветовым кодированием (красный/синий)
- Ключ для перекрытия



Размеры	арт.	К 1	К 2	€/шт.
16 x 16	751016	1 шт.	10 шт.	38,00
20 x 20	751020	1 шт.	10 шт.	40,00

Шаровой кран TECEflex с декоративным колпачком*

Шаровой кран скрытого монтажа с колпачком для монтажа труб TECEflex.

Корпус и резьбовая часть изготовлены из стандартной латуни в соответствии со стандартом DIN EN 12164. Шпиндель с двумя уплотнительными кольцами, обеспечивающими лучшее направление шпинделя и двойную безопасность. Шар из хромированной латуни.

Шаровое уплотнение из фторопласта (PTFE). Полнопроходной, обеспечивает минимальную потерю давления.

Максимальная постоянная рабочая температура: 90 °С.

Номинальное давление: 10 бар.

Конструкция:

- Соединения TECEflex с двух сторон
- С декоративной опорной пластиной и колпачком (хромированной)
- С цветовым кодированием (красный/синий)
- Ключ для перекрытия



Размеры	арт.	К 1	К 2	€/шт.
16 x 16	751116	1 шт.	10 шт.	34,00
20 x 20	751120	1 шт.	10 шт.	36,00

Удлинитель для шаровых кранов TECE, 23 мм

Удлинитель 23 мм для шаровых кранов скрытого монтажа 1/2".

Размеры	арт.	К 1	К 2	€/шт.
1/2"	8780200	1 шт.	20 шт.	7,60



TECEflex – Компоненты системы

Кран шаровой полнопроходной. Резьба внутренняя/внутренняя, хромированный, ручка - рычаг красный.

Для систем отопления и водоснабжения, в том числе питьевого, для транспортировки газа, сухого пара и жидких углеводородов. Максимальная температура 185 °С при 1,05 Мпа (10,5 бар).

Максимальное давление при 20 °С для воды и неопасных газов 2,8 Мпа (28 бар). Максимальное давление для жидких углеводородов 1,2 Мпа.



Размеры	арт.	К 1	€/шт.
1 1/2"	13300005	1 шт.	32,00
2"	13300006	1 шт.	48,00

Кран шаровой полнопроходной. Резьба внутренняя/внутренняя, хромированный, ручка - бабочка красная.

Для систем отопления и водоснабжения, в том числе питьевого, для транспортировки газа, сухого пара и жидких углеводородов. Максимальная температура 185 °С при 1,05 Мпа (10,5 бар).

Максимальное давление при 20 °С для воды и неопасных газов 3,5 (35 бар) Мпа для диаметров от 1/2" до 3/4", 2,8 Мпа (28 бар) для диаметров от 1" до 1 1/4". Максимальное давление для жидких углеводородов 1,2 Мпа.



Размеры	арт.	К 1	€/шт.
1/2"	13300007	1 шт.	5,20
3/4"	13300008	1 шт.	8,50
1"	13300009	1 шт.	14,00
1 1/4"	13300010	1 шт.	20,00

Кран шаровой полнопроходной. Резьба внутренняя/наружная, хромированный, ручка - бабочка красная.

Для систем отопления и водоснабжения, в том числе питьевого, для транспортировки газа, сухого пара и жидких углеводородов. Максимальная температура 185 °С при 1,05 Мпа (10,5 бар).

Максимальное давление при 20 °С для воды и неопасных газов 3,5 (35 бар) Мпа для диаметров от 1/2" до 3/4", 2,8 Мпа (28 бар) для диаметров от 1" до 1 1/4". Максимальное давление для жидких углеводородов 1,2 Мпа.



Размеры	арт.	К 1	€/шт.
1/2"	13300011	1 шт.	5,70
3/4"	13300012	1 шт.	9,30
1"	13300013	1 шт.	15,00
1 1/4"	13300014	1 шт.	24,00

Кран шаровой полнопроходной. Резьба внутренняя/наружная, хромированный, ручка - рычаг красный.

Для систем отопления и водоснабжения, в том числе питьевого, для транспортировки газа, сухого пара и жидких углеводородов. Максимальная температура 185 °С при 1,05 Мпа (10,5 бар).

Максимальное давление при 20 °С для воды и неопасных газов 2,8 Мпа (28 бар). Максимальное давление для жидких углеводородов 1,2 Мпа.



Размеры	арт.	К 1	€/шт.
1 1/2"	13300019	1 шт.	37,00
2"	13300020	1 шт.	59,00

Кран шаровой полнопроходной с накидной гайкой. Резьба внутренняя/наружная, хромированный, ручка - бабочка красная.

Для систем отопления и водоснабжения, в том числе питьевого, для транспортировки газа, сухого пара и жидких углеводородов. Максимальная температура 185 °С при 1,05 Мпа (10,5 бар).

Максимальное давление при 20 °С для воды и неопасных газов 3,5 (35 бар) Мпа для диаметров от 1/2" до 3/4", 2,8 Мпа (28 бар) для диаметров от 1" до 1 1/4". Максимальное давление для жидких углеводородов 1,2 Мпа.



Размеры	арт.	К 1	€/шт.
1/2" x 1/2"	13300021	1 шт.	7,40
3/4" x 3/4"	13300022	1 шт.	13,00
1" x 1"	13300023	1 шт.	18,00
1 1/4" x 1 1/4"	13300024	1 шт.	28,00

Автоматический воздухоотводный клапан

Латунный, в комплекте с обратным клапаном

- Максимальная рабочая температура 120 °С.
- Максимальное рабочее давление 14 бар.
- Давление максимального расхода 7 бар.



Размеры	арт.	К 1	€/шт.
1/2"	13300051	1 шт.	7,80

TECEflex – Коллекторы

Стальной коллектор TECE для систем отопления с запорными вентилями

Коллектор квадратного сечения 40 x 1,5 мм из нержавеющей стали (марка стали 1.4301) в соответствии с DIN EN 10088, накидная гайка 1", плоское уплотнение, межцентровое расстояние контуров 50 мм.

Полностью собранные подающая и обратная линии:

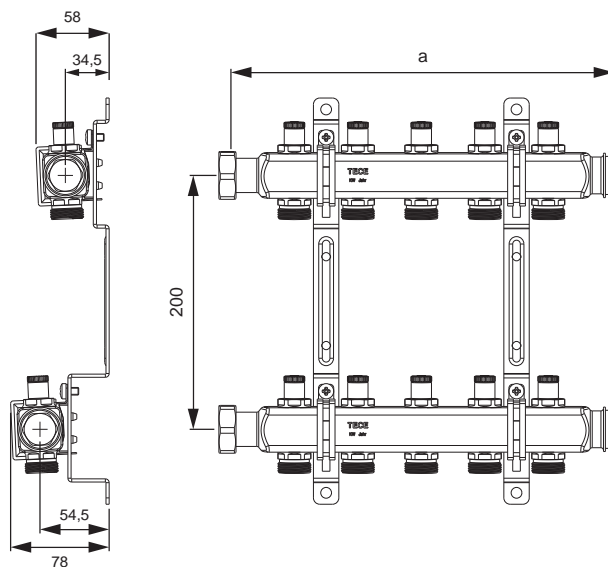
- Коллекторы с интегрированными запорными вентилями в соответствии с DIN EN 1264-4, выходы 3/4" Евроконус, никелированные
- Две заглушки G 3/4", никелированные

Комплект поставки:

- Два настенных кронштейна 200 x 54,4 x 34,5 со звукоизолирующими прокладками (DIN 4109) и монтажными элементами (один кронштейн для коллектора на 2 контура)
- Два плоских уплотнения 1"



Тип	а	арт.	К 1	€/шт.
2 контура	152 мм	712540	1 шт.	98,00
3 контура	202 мм	712541	1 шт.	127,00
4 контура	252 мм	712542	1 шт.	153,00
5 контуров	302 мм	712543	1 шт.	182,00
6 контуров	352 мм	712544	1 шт.	210,00
7 контуров	402 мм	712545	1 шт.	236,00
8 контуров	452 мм	712546	1 шт.	267,00
9 контуров	502 мм	712547	1 шт.	291,00
10 контуров	552 мм	712548	1 шт.	319,00
11 контуров	602 мм	712549	1 шт.	348,00
12 контуров	652 мм	712550	1 шт.	374,00



Коллектор TECE из нержавеющей стали для систем отопления без индикатора потока и без запорных вентилялей

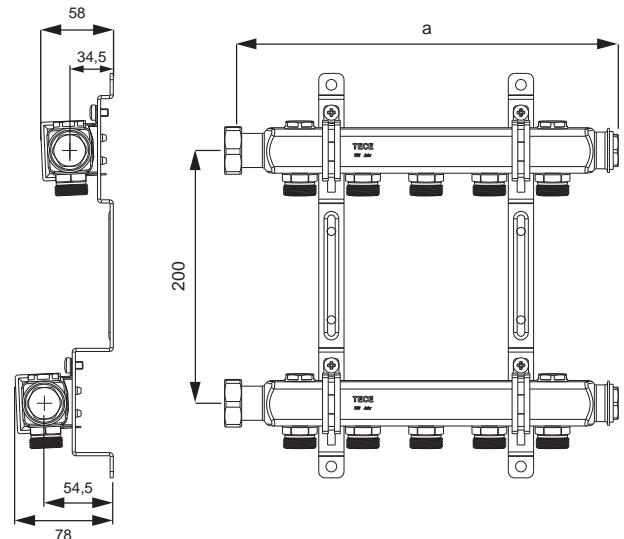
Коллектор для систем отопления из нержавеющей стали изготовлен из прямоугольной конструкционной трубы из нержавеющей стали размером 40 x 1,5 мм (класс 1.4301) в соответствии с DIN EN 10088 с накидной гайкой G 1" и плоским уплотнением, никелированная латунь, расстояние между выводами контуров 50 мм.

Полностью собранные контуры подающей и обратной линий включают в себя:

- Коллектор с выводами для перехода на внешнюю резьбу G 3/4" Евроконус, внутренний конус в соответствии с DIN EN 16313, никелированная латунь
- Две заглушки G 3/4", никелированная латунь
- Четыре заглушки G 1/2", никелированная латунь

Комплект поставки:

- два двойных настенных кронштейна 200 x 54,4 x 34,5 со звукоизоляционными вставками от корпусного шума (DIN 4109), а также крепежные элементы (1 двойной настенный кронштейн для коллектора с 2 контурами отопления)
- Два плоских уплотнения 1"



Тип	а	арт.	К 1	€/шт.
2 контура	152 мм	7 12551	1 шт.	61,00
3 контура	202 мм	7 12552	1 шт.	76,00
4 контура	252 мм	7 12553	1 шт.	93,00
5 контуров	302 мм	7 12554	1 шт.	109,00
6 контуров	352 мм	7 12555	1 шт.	124,00
7 контуров	402 мм	7 12556	1 шт.	140,00
8 контуров	452 мм	7 12557	1 шт.	155,00
9 контуров	502 мм	7 12558	1 шт.	171,00
10 контуров	552 мм	7 12559	1 шт.	186,00
11 контуров	602 мм	7 12560	1 шт.	202,00
12 контуров	652 мм	7 12561	1 шт.	217,00

Комплект для заполнения и слива системы с возможностью выпуска воздуха 3/4" для монтажа на коллекторы TECE для систем отопления

арт.	К 1	€/компл.
7 12562	1 компл.	15,00



Коллектор TECEflex из бронзы/кремнистой бронзы

Коллектор 3/4", одна сторона с внутренней резьбой Rp 3/4", другая — с наружной резьбой R 3/4". Вывод TECEflex размер 16 (заглушки 3/4" не входят в комплект).



Размеры	арт.	К 1	К 2	€/шт.
R 3/4" x Rp 3/4" x 16 2 контура	7 12201	1 шт.	12 шт.	46,00
R 3/4" x Rp 3/4" x 16 3 контура	7 12202	1 шт.	12 шт.	57,00

TECEflex – Коллекторы

Коллектор TECEflex из DR-латуни*

Коллектор 3/4" с одной стороны с внутренней резьбой Rp 3/4", с другой — с наружной резьбой R 3/4". Вывод TECEflex разм. 16. С воздухоотводчиком 3/8" и заглушкой (заглушки 3/4" не входят в комплект).



Размеры	арт.		К 1	К 2	€/шт.
R 3/4" x Rp 3/4" x 16 2 контура	712007	SALE	1 шт.	12 шт.	20,00
R 3/4" x Rp 3/4" x 16 3 контура	712008	SALE	1 шт.	10 шт.	22,00

Коллектор универсальный TECE с запорными вентилями, стандартная латунь

Коллектор TECE с запорными вентилями, ВР/НР, с выводами 3/4" Евроконус.



Размеры	арт.		К 1	К 2	€/шт.
3/4" x 3/4" Евроконус 2 контура	8730006		1 шт.	24 шт.	21,00
3/4" x 3/4" Евроконус 3 контура	8730007		1 шт.	24 шт.	31,00

Шкаф коллекторный TECEfloor 110 — встраиваемый

Компактный прочный коллекторный шкаф, выполнен из оцинкованной стали толщиной 1 мм, соответствующей DIN EN 10327/10143, с боковыми отверстиями, с С-образной направляющей для монтажа коллекторов отопительных контуров и съемной перегородкой для бетонной стяжки. Дверца и лицевая рамка имеют высококачественное эпоксидное полиэфирное порошковое покрытие, RAL 9016. С регулировкой глубины 110–150 мм, корпус регулируется по высоте в пределах 712–842 мм. Подходит для реконструкций с дизайнерской стеклянной дверцей TECEfloor.



Тип	Ширина внутренней части	арт.	К 1	К 2	€/шт.
400	400 мм	77351001	1 шт.	24 шт.	108,00
600	540 мм	77351002	1 шт.	18 шт.	117,00
750	690 мм	77351003	1 шт.	16 шт.	130,00
900	840 мм	77351004	1 шт.	14 шт.	142,00
1050	990 мм	77351005	1 шт.	12 шт.	158,00
1200	1140 мм	77351006	1 шт.	12 шт.	188,00

Размер отверстия в стене = ширина внутренней части + не менее 45 мм

Рекомендуемая ширина коллекторного шкафа

= установленные элементы + монтажная разделительная дистанция (2 x ≥ 50 мм)

арт.	Требуемая ширина ниши	Требуемая высота ниши	Требуемая глубина ниши
77351001	445 мм	720-850 мм	115-155 мм
77351002	585 мм	720-850 мм	115-155 мм
77351003	735 мм	720-850 мм	115-155 мм
77351004	885 мм	720-850 мм	115-155 мм
77351005	1035 мм	720-850 мм	115-155 мм
77351006	1185 мм	720-850 мм	115-155 мм

арт.	Установочная		Отопительные контуры вкл. шаровой кран
	высота	Глубина корпуса	
77351001	712-842 мм	110-150 мм	2
77351002	712-842 мм	110-150 мм	3-5
77351003	712-842 мм	110-150 мм	6-8
77351004	712-842 мм	110-150 мм	9-11
77351005	712-842 мм	110-150 мм	12
77351006	712-842 мм	110-150 мм	-

арт.	Отопительные контуры вкл. угловой шаровой кран	Отопительные контуры вкл. набор углового калориметра	Отопительные контуры вкл. смесительный узел
77351001	-	-	-
77351002	2-4	2-3	2
77351003	5-7	4-6	3-5
77351004	8-10	7-9	6-8
77351005	11-12	10-12	9-11
77351006	-	-	12

TECEflex – Коллекторные шкафы

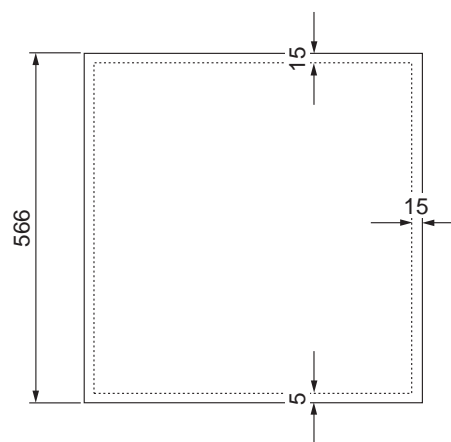
Дизайнерская стеклянная дверца TECEfloor

Дизайнерская стеклянная дверца для встраиваемых коллекторных шкафов. Безопасное стекло толщиной 6 мм, с полированными кромками, прокладками с трех сторон для компенсации небольших неровностей стены.

По высоте и ширине панель перекрывает размеры металлической рамки примерно на 15 мм, закрывая края обоев или крашенные кромки стен. Комплект состоит из стеклянной панели и регулируемых по глубине держателей с магнитами.



Тип	Размер стекла	арт.	К 1	€/шт.
400	489 x 566 мм	77352011	1 шт.	400,00
600	628 x 566 мм	77352012	1 шт.	405,00
750	778 x 566 мм	77352013	1 шт.	428,00
900	928 x 566 мм	77352014	1 шт.	462,00
1050	1078 x 566 мм	77352015	1 шт.	496,00



Шкаф коллекторный TECEfloor 125 — наружный

Компактный прочный наружный коллекторный шкаф, выполнен из оцинкованной листовой стали толщиной 1 мм, соответствующей DIN EN 10327/10143, с С-образной направляющей для монтажа коллекторов отопительных контуров. Имеет высококачественное эпоксидное полиэфирное порошковое покрытие, RAL 9016.



Тип	Ширина	арт.	К 1	К 2	€/шт.
500	500 мм	77352001	1 шт.	24 шт.	130,00
730	730 мм	77352002	1 шт.	18 шт.	147,00
900	880 мм	77352003	1 шт.	16 шт.	163,00
1000	1030 мм	77352004	1 шт.	14 шт.	180,00

Рекомендуемая ширина коллекторного шкафа

= установленные элементы + монтажная разделительная дистанция ($2 \times \geq 50$ мм)

арт.	Глубина корпуса	Отопительные контуры	
		вкл. шаровой кран	вкл. угловой шаровой кран
77352001	125 мм	2-4	2-3
77352002	125 мм	5-9	4-8
77352003	125 мм	10-11	9-11
77352004	125 мм	12	12

арт.	Отопительные контуры вкл.		Высота корпуса
	набор углового калориметра	смесительный узел	
77352001	2	-	618 мм
77352002	3-7	2-6	618 мм
77352003	8-10	7-9	618 мм
77352004	11-12	10-12	618 мм

Защитный короб для тройника

Защитный короб для тройников для отделения водосодержащих элементов и редуцированных тройников TECEflex от конструктивных элементов и уменьшения корпусного шума, в комплекте с креплением для гофрированных защитных труб TECEflex. Установочная высота: 32 мм, материал: полипропилен, цвет: черный.



арт.	К 1	К 2	€/шт.
718019	10 шт.	60 шт.	2,89

Одинарный дюбель для монтажа труб TECE, пластик

Одинарный дюбель для монтажа пластиковых труб 14-16 мм.



Размеры	Длина	арт.	К 1	К 2	€/шт.
14-16 мм	80 мм	720596	200 шт.	800 шт.	0,31

Двойной дюбель для монтажа труб TECE, пластик

Двойной дюбель для монтажа пластиковых труб 14-16 мм.



Размеры	Длина	арт.	К 1	К 2	€/шт.
14-16 мм	80 мм	720597	100 шт.	400 шт.	0,36

Фиксаторы поворота трубы TECE

Фиксатор поворота трубы изготовлен из пластика для направления трубы в стяжке.



Размеры	арт.	К 1	К 2	€/шт.
14–17 мм	77910010	25 шт.	200 шт.	1,00
18–20 мм	77910011	25 шт.	100 шт.	1,24
25 мм	77910012	25 шт.	100 шт.	2,14

Фиксатор поворота трубы TECE

Фиксатор поворота трубы для труб диаметром 14-16, пластиковый.



арт.	К 1	К 2	€/шт.
718005	5 шт.	20 шт.	3,90

TECEflex – Инструменты

Ручной инструмент TECEflex для расширения труб, тип: RAZ-V

Ручной инструмент для расширения труб TECEflex PE-X и композитных труб диаметром 16–32 мм.

Комплект поставки:

- Ручной расширитель
- Расширительные головки для труб диаметром 16–32 мм
- Чемодан



Размеры	арт.	К 1	€/шт.
16–32	720056	1 шт.	212,00

Ручной инструмент TECEflex для запрессовки пресс-втулок, тип: HPW-L

Для запрессовки пресс-втулок TECEflex.

Комплект поставки:

- Ручной запрессовщик
- Сменные насадки разм. 14–32
- Чемодан



Размеры	арт.	К 1	€/шт.
14–32	720050	1 шт.	264,00

Комплект инструментов TECEflex

Комплектация набора ручных инструментов:

- Ручной расширитель TECEflex
- Сменные насадки диаметром 16–32
- Ручной запрессовщик пресс-втулок
- Сменные насадки разм. 14–32
- Чемодан



Размеры	арт.	К 1	€/компл.
16–32	720203	1 компл.	476,00

Комплект инструментов TECEflex RazFaz

Комплект поставки:

- Беспроводной расширитель RazFaz
- Беспроводной запрессовщик RazFaz
- Сменные насадки для расширения труб диаметром 16–32
- Сменные насадки для запрессовки разм. 14/16–20 и 25–32
- 2 аккумулятора
- Зарядное устройство
- Чемодан



Размеры	арт.	К 1	€/компл.
14–32	720174	1 компл.	2.107,00

Инструмент TECEflex PMA 40 63 для запрессовки пресс-втулок и инструмент TECEflex для расширения труб

Инструмент для пресс-машин предназначен для расширения и запрессовки соединений TECEflex размером 40–63. Для инструмента необходима стандартная пресс-машина с усилием 32 кН.

Комплект поставки:

- Инструмент PMA 40 63 для запрессовки пресс-втулок
- Сменные насадки для запрессовки пресс-втулок разм. 40–63 мм
- Инструмент AWS 40 63 для расширения труб
- Расширительные головки для труб диаметром 40–63 мм
- Чемодан



Размеры	арт.	К 1	€/компл.
40–63	720170	1 компл.	1.631,00

Насадка для расширения соединений TECEflex для инструмента AWS 40 63

Для расширительного инструмента AWS 40 63 комплекта PMA 40 63 для труб TECEflex диаметром 25 и 32 мм.



Размеры	арт.	К 1	€/шт.
25 и 32	720128	1 шт.	210,00

Фреза TECE для настенных уголков

Для подрезания выступающей части настенного уголка после чистовой отделки.



Размеры	арт.	К 1	€/шт.
1/2"	740131	1 шт.	58,00

Трубогиб TECE 16–32 мм

Компактный трубогиб для многослойных композитных труб TECEflex и TECElogo диаметром 16–32 мм для получения правильных отводов. В комплект трубогиба входят насадки 16/20/25/32 мм. Угол изгиба 0–90°.



арт.	К 1	€/шт.
720222	1 шт.	308,00

Трубогиб TECE 40–63 мм

Ручной гидравлический трубогиб TECE для композитных труб TECEflex и TECElogo диаметрами 40–63 мм. В комплект трубогиба входят насадки 40/50/63 мм. Угол изгиба 0–90°. В деревянном ящике.



арт.	К 1	€/шт.
720223	1 шт.	999,00

TECEflex – Инструменты

Ножницы для резки труб TECEflex

Внимание!

Для резки трубы TECEflex используйте только ножницы для труб!

Размеры	арт.		К 1	€/шт.
14–40	720231	SALE	1 шт.	12,00
14–40	720093		1 шт.	43,00



Труборез TECE

Размеры	арт.		К 1	€/шт.
14–63	8760008		1 шт.	57,00



Калибратор TECEflex

NEW

Для универсальной металлополимерной трубы TECEflex диаметрами 16 и 20 мм.

Размеры	арт.		К 1	К 2	€/шт.
14–20	720040	NEW	10 шт.	100 шт.	1,70



Станок для разматывания трубы TECE

Станок для разматывания бухт труб TECEfloor, TECEflex и TECElogo, складной, с регулировкой, для бухт длиной до 600 м.

Размеры	арт.		К 1	€/шт.
до 600 м	720193		1 шт.	258,00



Приспособление для выпрямления трубы TECE

Для установки на станок для разматывания трубы для выпрямления композитных труб TECEflex и TECElogo диаметрами 16 и 20 мм.

Размеры	арт.		К 1	€/шт.
16 и 20	720194		1 шт.	250,00



Труба системы TECEflex	Композитная труба PE-Xc						
Обозначение трубы	PE-Xc/Al/PE						
Типоразмер	16	20	25	32	40	50	63
Длина при поставке в бухте	100	100	50	-	-	-	-
Длина при поставке в штанге (длина штанг 5м)	100	70	45	30	15	15	5
Область применения*	TWA, HKA, FBH, DLA, GAS		TWA, HKA, DLA, GAS				
Класс эксплуатации / рабочее давление	2/10 бар; 5/10 бар						
Цвет	белый желтый						
Наружный диаметр, мм	17	21	26	32	40	50	63
Толщина стенки, мм	2,75	3,45	4,00	4,00	4,00	4,50	6,00
Внутренний диаметр, мм	11,5	14,1	18	24	32	41	51
Доступна в защитной гофрированной трубе	-			-			
Доступна с изоляцией $\lambda = 0,040 \text{ Вт/(мК)}$							
- 6 мм	да			--			
- 9 мм	да			--			
- 13 мм	да			--			
Вес пустой трубы, кг/м	0,14	0,21	0,30	0,40	0,53	0,80	1,29
Внутренний объем, $\text{дм}^3/\text{м}$	0,10	0,16	0,25	0,45	0,80	1,32	2,04
Шероховатость, мм	0,007						
Теплопроводность без изоляции, $\text{Вт}/(\text{м}^2 \cdot \text{К})$	0,35						
Коэффициент теплового расширения, $\text{мм}/(\text{м} \cdot \text{К})$	0,026						
Минимальный радиус изгиба (5 x размер)	80	100 (80)**	125	160	200	250	315

* TWA — системы питьевой воды; HKA — подключение радиатора; FBH — поверхностное отопление; DLA — системы сжатого воздуха; GAS — монтаж системы газоснабжения
Классификация классов эксплуатации соответствует информации в ISO 10508[4].

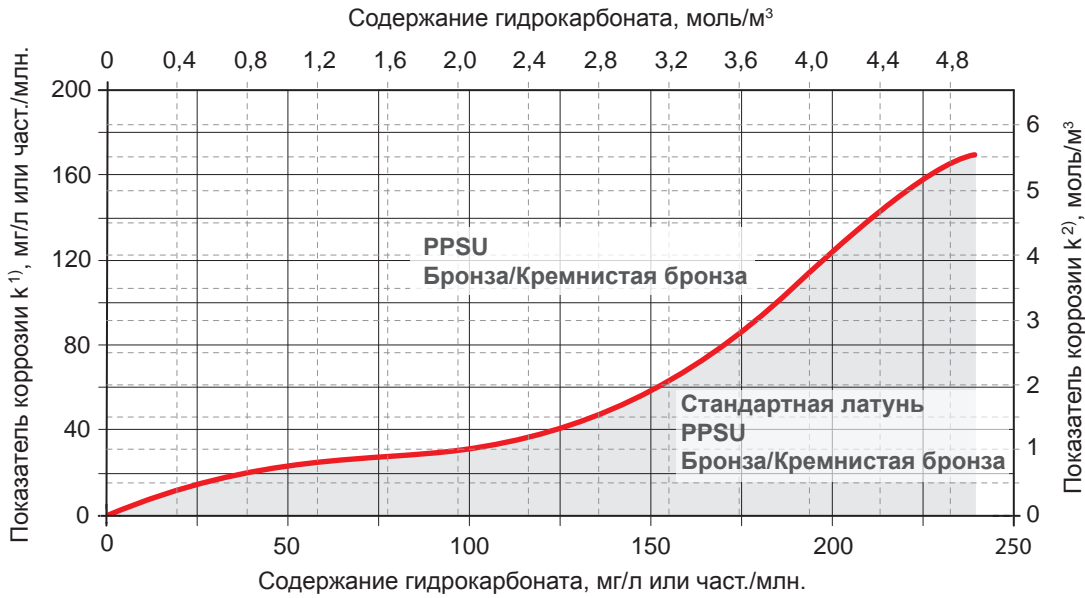
** Трубы размера 20 также имеют радиус изгиба в 4 диаметра.

TECEflex – Характеристики труб

Труба системы TECEflex	Труба для водоснабжения PE-Xc, соответствует DIN 16892			Труба для отопления PE-Xc, соответствует DIN 4726		
Обозначение трубы	PE-Xc			PE-Xc		
Типоразмер	16	20	25	16	20	25
Длина при поставке в бухте	50	50	50	120	75	75
Длина при поставке в штанге (длина штанг 5м)	-	-	-	-	-	-
Область применения*	TWA			FBH, HKA		
Класс эксплуатации / рабочее давление	2/10 бар			5/8 бар	5/10 бар	
Цвет	перламутровый			серебристый		
Наружный диаметр, мм	16	20	25	16	20	25
Толщина стенки, мм	2,2	2,85	3,5	2,0	2,8	3,5
Внутренний диаметр, мм	11,6	14,3	18	12	14,4	18,0
Доступна в защитной гофрированной трубе	-			-		
Доступна с изоляцией $\lambda = 0,040 \text{ Вт/(мК)}$						
- 6 мм	--			--		
- 9 мм	--			--		
- 13 мм	--			--		
Вес пустой трубы, кг/м	0,09	0,14	0,22	0,08	0,14	0,22
Внутренний объем, дм ³ /м	0,11	0,16	0,25	0,11	0,16	0,25
Шероховатость, мм	0,007			0,007		
Теплопроводность без изоляции, Вт/(м ² К)	0,35			0,35		
Коэффициент теплового расширения, мм/(мК)	0,2			0,2		
Минимальный радиус изгиба, мм (5 x размер)	80	100	125	80	100	125

* TWA — система питьевой воды; HKA — подключение радиатора; FBH — поверхностное отопление; DLA — системы сжатого воздуха
Классификация классов эксплуатации соответствует информации в ISO 10508[4].

Подбор материала фитингов в соответствии с ISO 10508



1) $k =$ Содержание хлоридов Cl + 1/3 Содержание сульфатов SO_4 , мг/л

2) $k =$ Содержание хлоридов Cl + Содержание сульфатов SO, моль/м³

Классы эксплуатации и классификация рабочих условий соответствуют ISO 10508

Класс эксплуатации	Расчетная температура T_D , °C	Срок службы ^b при T_D , Лет ^a	T_{max} , °C	Срок службы при T_{max} , Лет	T_{mal} , °C	Срок службы при T_{mal} , Часов	Типовая область применения
1 ^a	60	49	80	1	95	100	Горячее водоснабжение (60 °C)
2 ^a	70	49	80	1	95	100	Горячее водоснабжение (70 °C)
3 ^c	20	0,5	50	4,5	65	100	Низкотемпературное поверхностное отопление
	30	20					
	40	25					
4 ^b	20	2,5	70	2,5	100	100	Поверхностное отопление и низкотемпературные радиаторные подключения
	40	20					
	60	25					
5 ^b	20	14	90	1	100	100	Высокотемпературные радиаторные подключения
	60	25					
	80	10					

T_D = расчетная температура эксплуатации трубы. T_{max} = максимальная температура, которая может появляться ненадолго.

T_{mal} = самая высокая температура, которая может кратковременно появиться в случае неисправности (не более 100 часов за 50 лет).

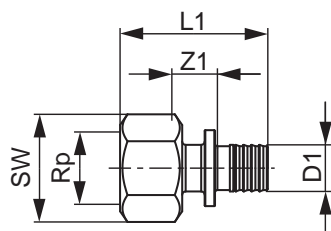
^a В зависимости от страны, можно выбрать класс 1 или 2, соответствующий государственным нормативам.

^b В отношении класса эксплуатации, если результатов расчетной температуры для периода эксплуатации и его температуры более одного, соответствующие значения времени для периода эксплуатации складываются. Под «сложением» в таблице подразумевается комбинация температур в период эксплуатации (например, комбинация температур для периода в 50 лет и класса 5 имеет следующий состав: 20 °C на протяжении 14 лет, затем 60 °C на протяжении 25 лет, потом 80 °C на протяжении 10 лет, 90 °C на протяжении 1 года и 100 °C в течение 100 ч).

^c Допускается, только если аварийная температура не превышает 65 °C.

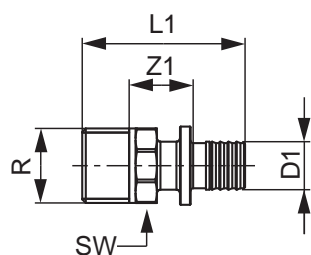
TECEflex – Чертежи

Соединение прямое с внутренней резьбой TECEflex



Размеры	Бронза/Кремнистая бронза				Стандартная латунь			
	арт.	Z1	L1	SW	арт.	Z1	L1	SW
16 x Rp 1/2"	705102	13	43	25	765002	13	43	27
20 x Rp 1/2"	705103	12	45	25	765003	13	45	27
20 x Rp 3/4"	705104	13	46	31	765004	15	48	32
25 x Rp 1"	705106	15	58	38	765009	15	58	40
25 x Rp 3/4"	705105	15	54	31	765007	16	56	32
32 x Rp 1"	705107	16	67	38	765008	16	67	40
40 x Rp 1 1/2"	705108	20	75	53	765010	20	75	56
50 x Rp 2"	705109	24	88	67	-	-	-	-
63 x Rp 2"	705110	22	94	67	-	-	-	-

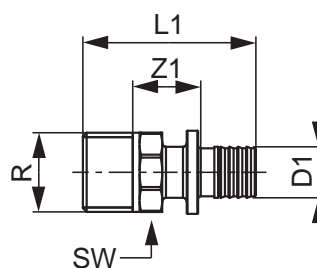
Соединение прямое с ниппелем TECEflex



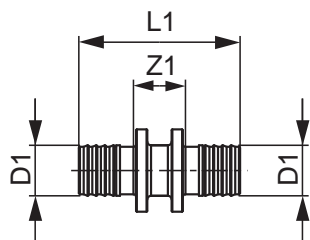
Размеры	Бронза/Кремнистая бронза				Стандартная латунь			
	арт.	Z1	L1	SW	арт.	Z1	L1	SW
16 x R 1/2"	705601	18	46	21	765502	18	46	21
16 x R 3/4"	705602	18	47	27	765506	18	47	27
16 x R 3/8"	-	-	-	-	765514	18	44	22
20 x R 1/2"	705603	18	48	21	765503	18	48	21
20 x R 3/4"	705604	18	49	27	765504	18	49	17
25 x R 1"	705606	22	62	34	765508	22	63	24
25 x R 3/4"	705605	21	59	27	765507	19	57	22
32 x R 1"	705607	23	71	34	765509	25	73	34
32 x R 1 1/4"	705608	25	75	42	765510	25	75	43
40 x R 1 1/4"	705609	28	81	42	765511	28	81	43
50 x R 1 1/2"	705610	29	89	48	765512	30	88	48
63 x R 2"	705611	28	100	60	765513	30	99	60

Соединение прямое с ниппелем TECEflex, нержавеющая сталь 1.4401

Размеры	арт.	Z1	L1	SW
16 x R 1/2"	735575	18	46	22
20 x R 3/4"	735578	18	49	27
25 x R 1"	735580	22	62	34

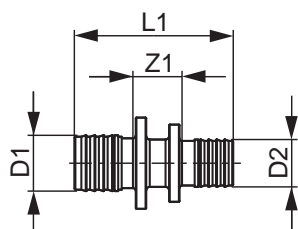


Соединение труба-труба TECEflex



Размеры	Бронза/Кремнистая бронза			Стандартная латунь		
	арт.	Z1	L1	арт.	Z1	L1
16 x 16	706216	14	43	766016	14	43
20 x 20	706220	14	48	766020	14	48
25 x 25	706225	17	64	766025	17	64
32 x 32	706232	19	81	766032	19	81
40 x 40	706240	24	91	766040	24	91
50 x 50	706250	26	103	766050	26	103
63 x 63	706263	28	118	766063	28	118

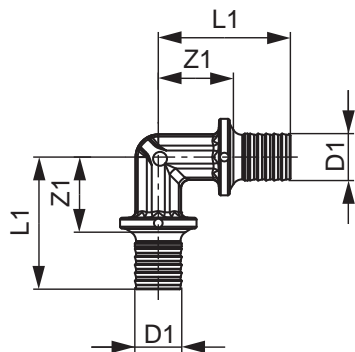
Соединение труба-труба редукционное TECEflex



Размеры	Бронза/Кремнистая бронза			Стандартная латунь		
	арт.	Z1	L1	арт.	Z1	L1
20 x 16	706603	14	45	766503	14	45
25 x 16	706604	15	53	766504	15	53
25 x 20	706605	15	56	766505	15	56
32 x 20	706606	16	64	766506	16	64
32 x 25	706607	18	72	766507	18	72
40 x 32	706608	22	87	766508	22	87
50 x 40	706609	25	97	766509	25	97
63 x 50	706610	26	110	-	-	-

TECEflex – Чертежи

Уголок соединительный 90° TECEflex

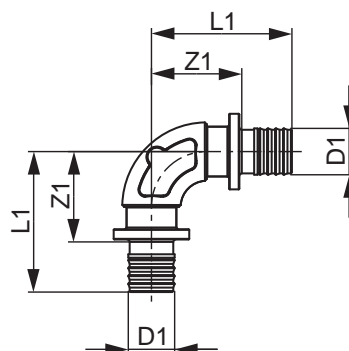


Стандартная латунь

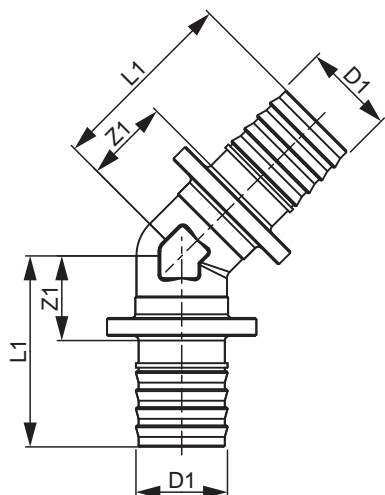
Размеры	арт.	Z1	L1
16 x 16	767016	23	38
20 x 20	767020	25	42
25 x 25	767025	30	54
32 x 32	767032	35	66
40 x 40	767040	38	73
50 x 50	767050	45	84
63 x 63	767063	53	99

Уголок соединительный 90° TECEflex, с низким падением давления,
бронза/кремнистая бронза

Размеры	арт.	Z1	L1
16 x 16	707316	26	41
20 x 20	707320	28	45
25 x 25	707325	33	57
32 x 32	707332	39	70
40 x 40	707340	49	82
50 x 50	707350	55	93
63 x 63	707363	61	107

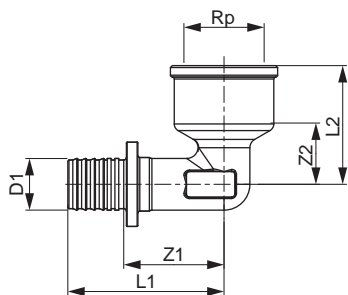


Уголок соединительный 45° TECEflex



Размеры	Бронза/Кремнистая бронза			Стандартная латунь		
	арт.	Z1	L1	арт.	Z1	L1
25 x 25	707167	19	42	767125	19	42
32 x 32	707168	22	53	767132	22	53
40 x 40	707169	22	56	767140	22	56
50 x 50	707165	25	64	-	-	-
63 x 63	707166	29	74	-	-	-

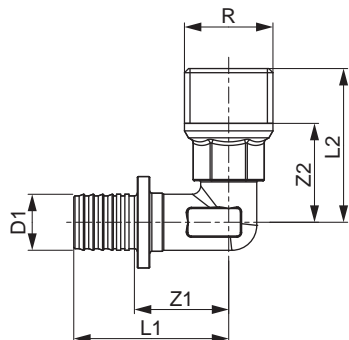
Уголок соединительный с внутренней резьбой TECEflex



Размеры	Бронза/Кремнистая бронза					Стандартная латунь				
	арт.	Z1	Z2	L1	L2	арт.	Z1	Z2	L1	L2
16 x Rp 1/2"	708101	26	16	41	31	768016	26	16	41	31
20 x Rp 1/2"	708102	26	18	43	33	768020	26	18	43	33
20 x Rp 3/4"	708103	29	23	46	40	768002	29	23	46	40
25 x Rp 3/4"	708104	31	24	54	40	768025	31	24	54	40
32 x Rp 1"	708105	36	25	67	45	768032	36	25	67	45
40 x Rp 1 1/2"	708106	45	29	78	50	-	-	-	-	-
50 x Rp 1 1/2"	708107	46	31	84	52	-	-	-	-	-

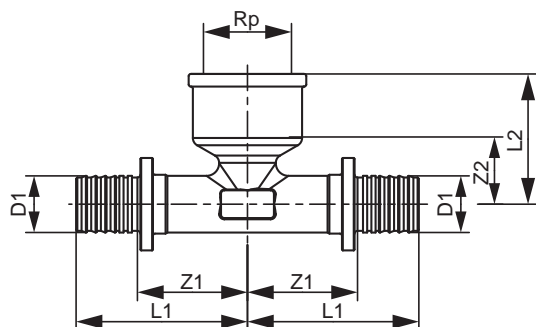
TECEflex – Чертежи

Уголок соединительный с ниппелем TECEflex



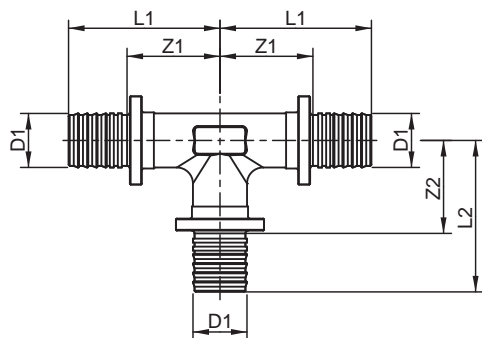
Размеры	Бронза/Кремнистая бронза					Стандартная латунь				
	арт.	Z1	Z2	L1	L2	арт.	Z1	Z2	L1	L2
16 x R 1/2"	707801	23	24	37	37	767516	23	24	37	37
20 x R 1/2"	707802	23	26	40	39	767520	23	26	40	39
20 x R 3/4"	707803	25	26	42	40	767501	25	26	42	40
25 x R 1"	707805	31	43	55	60	767526	31	43	55	60
25 x R 3/4"	707804	27	30	51	45	767525	27	30	51	45
32 x R 1"	707806	32	39	63	56	767532	32	39	63	56

Тройник TECEflex, с внутренней резьбой



Размеры	Бронза/Кремнистая бронза					Стандартная латунь				
	арт.	Z1	Z2	L1	L2	арт.	Z1	Z2	L1	L2
16 x Rp 1/2" x 16	709801	26	16	41	31	769516	26	16	41	31
20 x Rp 1/2" x 20	709802	26	18	43	33	769520	26	18	43	33
25 x Rp 1/2" x 25	709803	28	10	51	25	769522	28	10	51	25
25 x Rp 3/4" x 25	709804	31	23	54	40	769525	31	23	54	40
32 x Rp 1/2" x 32	-	-	-	-	-	769527	29	7	60	22
32 x Rp 1" x 32	709805	35	26	66	45	769532	35	26	66	45
40 x Rp 1/2" x 40	-	-	-	-	-	769534	30	10	64	26
40 x Rp 1" x 40	709806	37	28	70	48	769540	37	28	70	48
50 x Rp 1 1/4" x 50	709807	43	33	82	55	-	-	-	-	-
63 x Rp 1 1/2" x 63	709808	53	31	99	52	-	-	-	-	-

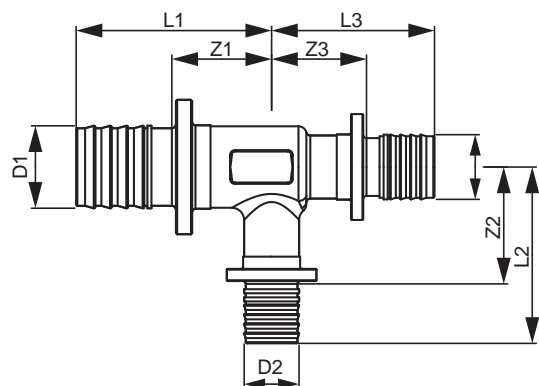
Тройник TECEflex



Размеры	Бронза/Кремнистая бронза					Стандартная латунь				
	арт.	Z1	Z2	L1	L2	арт.	Z1	Z2	L1	L2
16 x 16 x 16	710116	23	23	38	38	760016	23	23	38	38
20 x 20 x 20	710120	25	25	42	42	760020	25	25	42	42
25 x 25 x 25	710125	30	30	54	54	760025	30	30	54	54
32 x 32 x 32	710132	35	35	66	66	760032	35	35	66	66
40 x 40 x 40	710140	39	39	73	73	760040	39	39	73	73
50 x 50 x 50	710150	45	45	84	84	-	-	-	-	-
63 x 63 x 63	710163	54	54	99	99	-	-	-	-	-

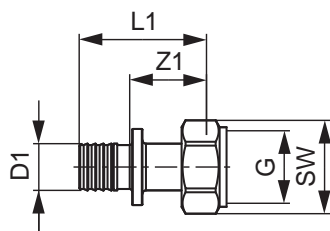
TECEflex – Чертежи

Тройник редуционный TECEflex



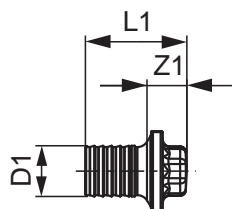
Размеры	Бронза/Кремнистая бронза							Стандартная латунь						
	арт.	Z1	Z2	Z3	L1	L2	L3	арт.	Z1	Z2	Z3	L1	L2	L3
16 x 20 x 16	710601	25	23	25	40	40	40	760504	25	23	25	40	40	40
20 x 16 x 16	710602	23	25	23	40	40	38	760508	23	25	23	40	40	38
20 x 16 x 20	710603	23	25	23	40	40	40	760509	23	25	23	40	40	40
20 x 20 x 16	710604	25	25	25	42	42	40	760511	25	25	25	42	42	40
20 x 25 x 20	710609	29	27	29	46	50	46	760521	29	27	29	46	50	46
25 x 16 x 16	-	-	-	-	-	-	-	760516	25	29	23	48	43	38
25 x 16 x 20	710605	25	29	23	48	43	40	760544	25	29	23	48	43	40
25 x 16 x 25	710606	25	29	29	48	43	48	760514	25	29	29	48	43	48
25 x 20 x 20	710607	27	29	25	50	46	42	760522	27	29	25	50	46	42
25 x 20 x 25	710608	27	29	27	50	46	50	760515	27	29	27	50	46	50
25 x 32 x 25	-	-	-	-	-	-	-	760517	34	31	34	57	62	57
32 x 16 x 32	710610	26	32	26	57	47	57	760537	26	32	26	57	47	57
32 x 20 x 25	-	-	-	-	-	-	-	760518	28	32	27	59	49	50
32 x 20 x 32	710611	28	32	28	59	49	59	760519	28	32	28	59	49	59
32 x 25 x 25	710613	31	34	32	62	57	56	760520	31	34	30	62	57	54
32 x 25 x 32	710612	31	34	31	62	57	62	760523	31	34	31	62	57	62
40 x 20 x 40	710614	29	35	29	63	52	63	760536	29	35	29	63	52	63
40 x 25 x 32	-	-	-	-	-	-	-	760543	33	37	31	66	60	62
40 x 25 x 40	710615	33	37	33	66	60	66	760533	33	37	33	66	60	66
40 x 32 x 32	710617	36	38	33	70	69	66	760525	36	38	33	70	69	66
40 x 32 x 40	710616	36	38	36	70	69	70	760524	36	38	36	70	69	70
50 x 20 x 50	710618	30	40	30	69	57	69	-	-	-	-	-	-	-
50 x 25 x 50	710619	34	42	34	72	65	72	760534	34	42	34	72	65	72
50 x 32 x 50	710620	37	43	37	76	74	76	760526	37	43	37	76	74	76
50 x 40 x 50	710621	40	44	40	79	78	79	-	-	-	-	-	-	-
63 x 32 x 63	710622	53	51	53	99	82	99	-	-	-	-	-	-	-
63 x 50 x 63	710623	53	53	53	99	92	99	-	-	-	-	-	-	-

Соединение прямое с накидной гайкой TECEflex



Размеры	Бронза/Кремнистая бронза				Стандартная латунь				DR-латунь			
	арт.	Z1	L1	G SW	арт.	Z1	L1	G SW	арт.	Z1	L1	G SW
16 x 1/2"	717601	22	37	1/2" 24	767578	22	37	1/2" 24	-	-	-	-
16 x 3/4"	717602	19	34	3/4" 29	767570	19	34	3/4" 29	-	-	-	-
16 x 3/8"	-	-	-	-	767579	22	37	3/8" 19	-	-	-	-
20 x 1/2"	-	-	-	-	767575	-	-	-	-	-	-	-
20 x 1"	717604	20	37	1" 37	767576	20	37	1" 37	-	-	-	-
20 x 3/4"	717603	23	40	3/4" 29	767572	23	40	3/4" 29	-	-	-	-
25 x 1"	717605	29	53	1" 37	767574	29	53	1" 37	-	-	-	-
25 x 1 1/4"	717606	20	44	1 1/4" 46	-	-	-	-	-	-	-	-
25 x 3/4"	-	-	-	-	767573	-	-	-	-	-	-	-
32 x 1 1/2"	717608	22	53	1 1/2" 52	-	-	-	-	-	-	-	-
32 x 1 1/4"	717607	31	62	1 1/4" 46	-	-	-	-	-	-	-	-
40 x 1 3/4"	-	-	-	-	-	-	-	-	717518	26	59	1 3/4" 59
50 x 1 3/4"	-	-	-	-	-	-	-	-	717519	38	76	1 3/4" 59
63 x 2 3/8"	-	-	-	-	-	-	-	-	717520	38	83	2 3/8" 74

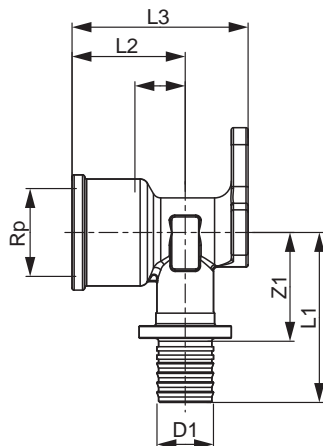
Заглушка TECEflex



Размеры	Стандартная латунь		
	арт.	Z1	L1
16	765116	9	23
20	765120	9	26

TECEflex – Чертежи

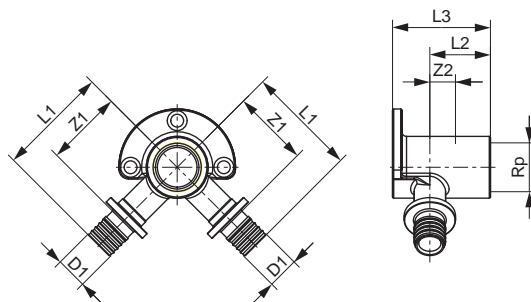
Уголок с настенным креплением TECEflex



Размеры	Бронза/Кремнистая бронза					Стандартная латунь						
	арт.	Z1	Z2	L1	L2	L3	арт.	Z1	Z2	L1	L2	L3
16 x Rp 1/2"	708610	26	12	41	27	42	768516	26	12	41	27	42
20 x Rp 1/2"	708611	26	12	43	27	42	768520	26	12	43	27	42
20 x Rp 3/4"	708612	29	15	46	31	46	768525	29	15	46	31	46
25 x Rp 3/4"	708613	31	11	54	28	46	768526	31	11	54	28	46

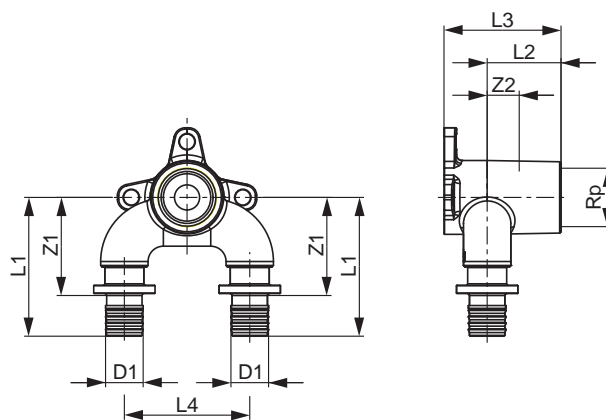
Тройник угловой с настенным креплением TECEflex стандартная латунь

Размеры	арт.	Z1	Z2	L1	L2	L3
16 x 1/2" x 16	768501	33	11	48	26	42



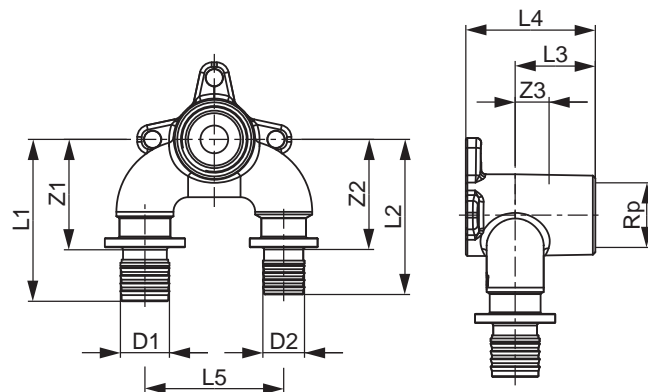
Тройник угловой с настенным креплением TECEflex, закругленный, с низким падением давления, бронза/кремнистая бронза

Размеры	арт.	Z1	Z2	L1	L2	L3	L4
16 x Rp 1/2" x 16	708625	37	12	51	27	42	45
20 x Rp 1/2" x 20	708626	26	11	53	26	42	45



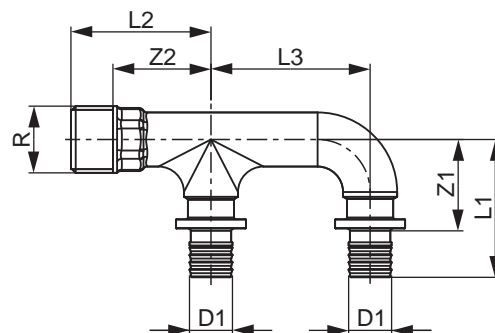
Тройник угловой редуцирующий с настенным креплением TECEflex, закругленный, с низким падением давления, бронза/кремнистая бронза

Размеры	арт.	Z1	Z2	Z3	L1	L2	L3	L4	L5
16 x Rp 1/2" x 20	708606	36	36	11	50	53	26	42	45
20 x Rp 1/2" x 16	708607	36	36	11	53	50	26	42	45

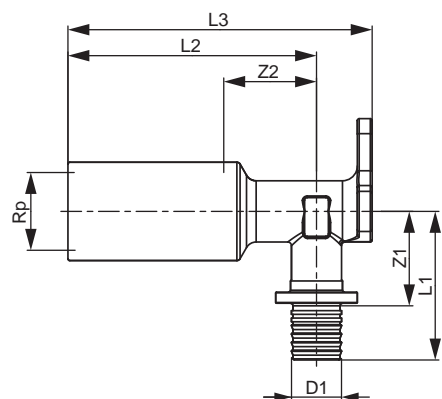


Двойное соединение TECEflex, с низким падением давления, бронза/кремнистая бронза

Размеры	арт.	Z1	Z2	L1	L2	L3
16 x R 1/2"	708608	29	31	43	44	50



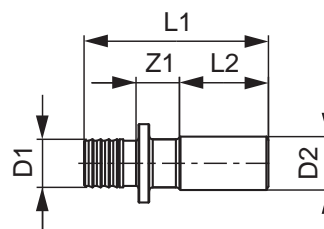
Уголок с настенным креплением TECEflex удлиненный



Размеры	Бронза/Кремнистая бронза					Стандартная латунь						
	арт.	Z1	Z2	L1	L2	L3	арт.	Z1	Z2	L1	L2	L3
16 x Rp 1/2"	708614	25	25	40	67	82	768502	25	25	40	67	82

Адаптер TECEflex на стальные или медные трубы, пресс/пайка, бронза/кремнистая бронза

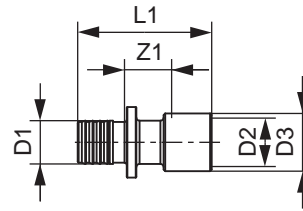
Размеры	арт.	Z1	L1	L2
16 x 15 мм Cu	716316	10	50	25
20 x 18 мм Cu	716320	10	52	25
20 x 22 мм Cu	716321	10	52	25
25 x 22 мм Cu	716325	12	60	25
32 x 28 мм Cu	716332	13	69	25



TECEflex – Чертежи

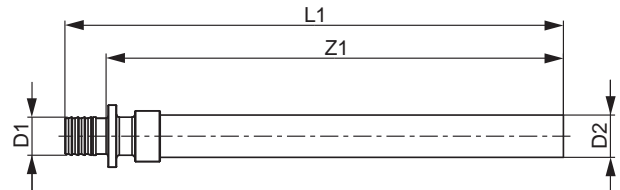
Адаптер TECEflex на медные трубы, пайка, стандартная латунь

Размеры	арт.	Z1	L1
16 x 15/18 мм Cu	7 13916	15	42
20 x 18/22 мм Cu	7 13920	13	45
25 x 22/28 мм Cu	7 13925	18	60
32 x 28/32 мм Cu	7 13932	18	72



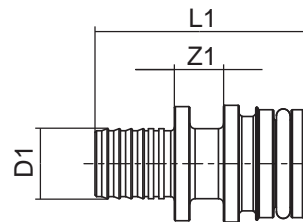
Адаптер с системы TECEflex на медную трубу, пайка

Размеры	арт.	Z1	L1
16 x 15 мм Cu	7 13816	162	177



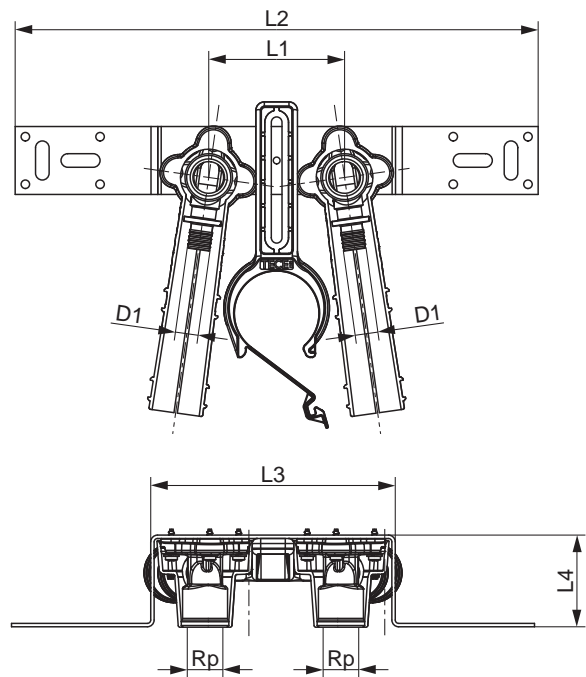
Адаптер TECEflex из стандартной латуни для TECO FASTEC

Размеры	арт.	Z1	L1
16	7 16350	10	40
20	7 16351	10	42
25	7 16352	10	50



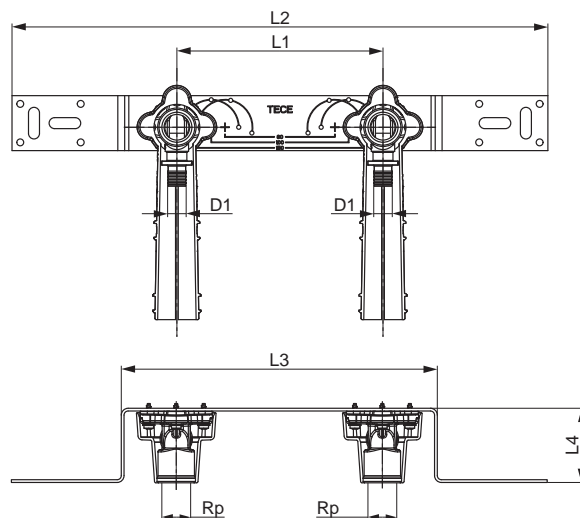
Монтажный комплект TECEflex с настенными уголками из бронзы/кремнистой бронзы, шумопоглощающими элементами и держателем для фанового отвода

Размеры	арт.	L1	L2	L3	L4
16 x Rp 1/2"	7 20565	80	308	144	54



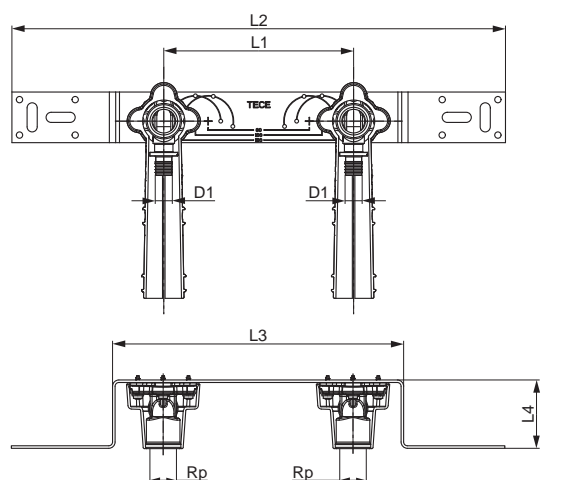
Монтажный комплект TECEflex с настенными уголками из бронзы/ кремнистой бронзы и шумопоглощающими элементами

Размеры	арт.	L1	L2	L3	L4
20 x Rp 1/2"	720562	150	390	230	54



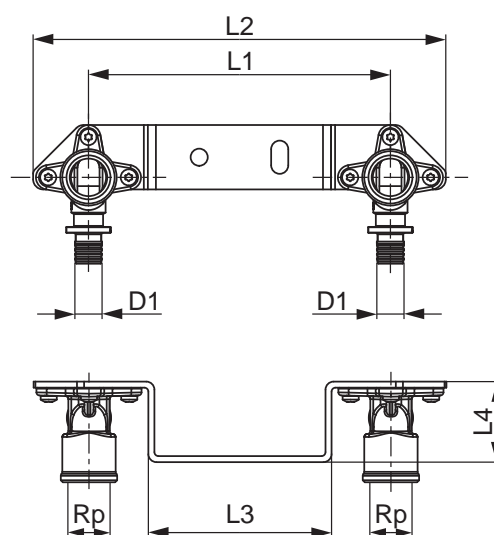
Монтажный комплект TECEflex с настенными уголками из стандартной латуни

Размеры	арт.	L1	L2	L3	L4
16 x Rp 1/2"	765130	150	390	230	54



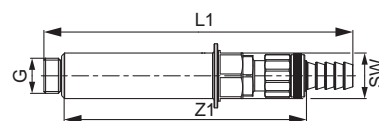
Монтажный комплект TECEflex с настенными уголками из бронзы/ кремнистой бронзы

Размеры	арт.	L1	L2	L3	L4
16 x Rp 1/2"	720550	150	205	91	40



Монтажная заглушка TECE Seal System с клапаном заполнения и опорожнения, в комплекте с гидроизоляционной муфтой

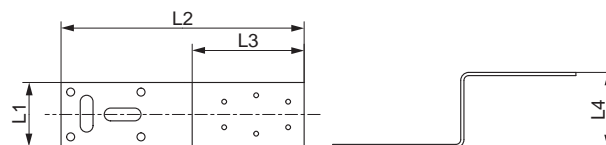
Размеры	арт.	Z1	L1	G	SW
1/2"	704809	138	174	1/2"	27



TECEflex – Чертежи

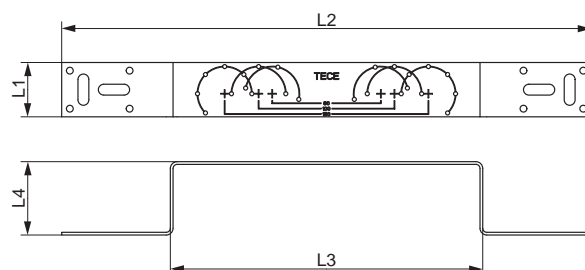
Монтажная пластина TECE из оцинкованной стали для настенного уголка

арт.	L1	L2	L3	L4
720527	40	150	70	47



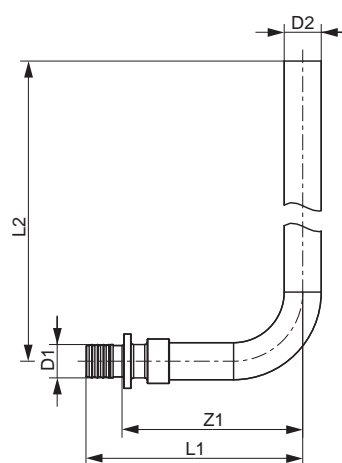
Монтажная пластина TECE из оцинкованной стали для двух настенных уголков

арт.	L1	L2	L3	L4
720528	40	390	230	54



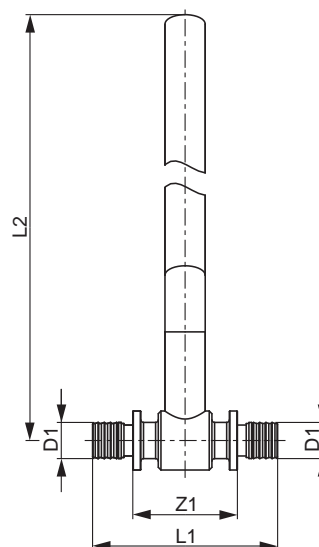
Монтажная трубка TECEflex для подключения радиаторов конечная, 15 мм, медная никелированная

Размеры	арт.	Z1	L1	L2
16 x 15 мм Cu	714016	73	88	289
20 x 15 мм Cu	714020	73	90	289
16 x 15 мм Cu	714027	73	88	759
16 x 15 мм Cu	714516	73	88	1089



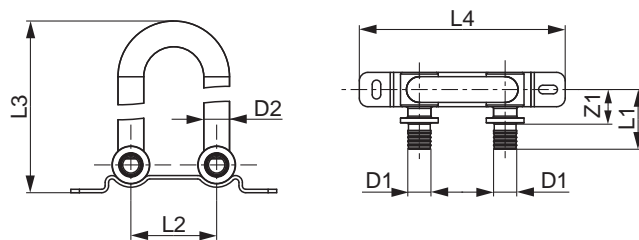
Монтажная трубка TECEflex для подключения радиаторов проходная, 15 мм, медная никелированная

Размеры	арт.	Z1	L1	L2
25 x 15 мм Cu	715222	41	90	292
20 x 15 мм Cu	715225	39	74	760
16 x 15 мм Cu	715516	39	69	1088
16 x 15 мм Cu	715016	40	69	289
20 x 15 мм Cu	715020	40	74	290
16 x 15 мм Cu	715224	39	69	759
25 x 15 мм Cu	715226	41	90	762



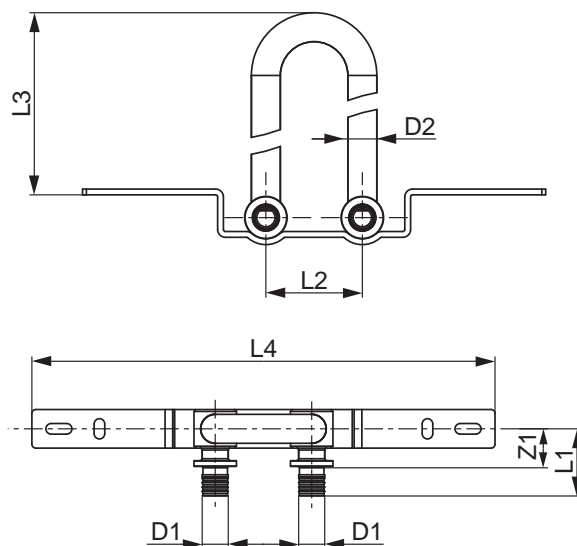
Монтажный узел TECEflex для подключения радиаторов, напольный, никелированный

Размеры	арт.	Z1	L1	L2	L3	L4
16 x 15 мм Cu	714901	20	35	50	333	120



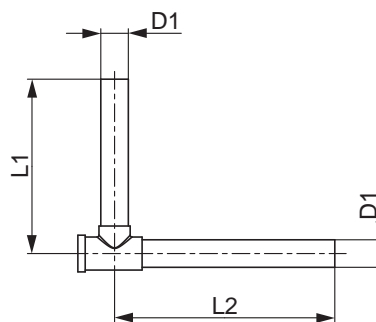
Монтажный узел TECEflex для подключения радиаторов, настенный, никелированный

Размеры	арт.	Z1	L1	L2	L3	L4
16 x 15 мм Cu	714905	20	35	50	225	240



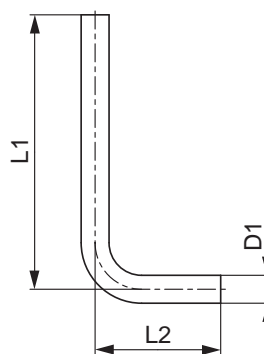
Угловые патрубki TECE с вентилями для плинтусной разводки

Размеры	арт.	L1	L2
15 мм Cu	730010	95	120



Угловые патрубki TECE для плинтусной разводки

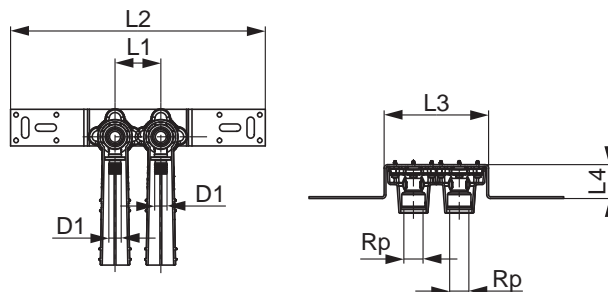
Размеры	арт.	L1	L2
15 мм Cu	730025	155	75



TECEflex – Чертежи

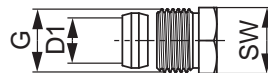
Монтажный узел TECEflex для подключения компактных радиаторов со встроенным вентилем

Размеры	арт.	L1	L2	L3	L4
16 x Rp 1/2"	720537	50	278	114	37



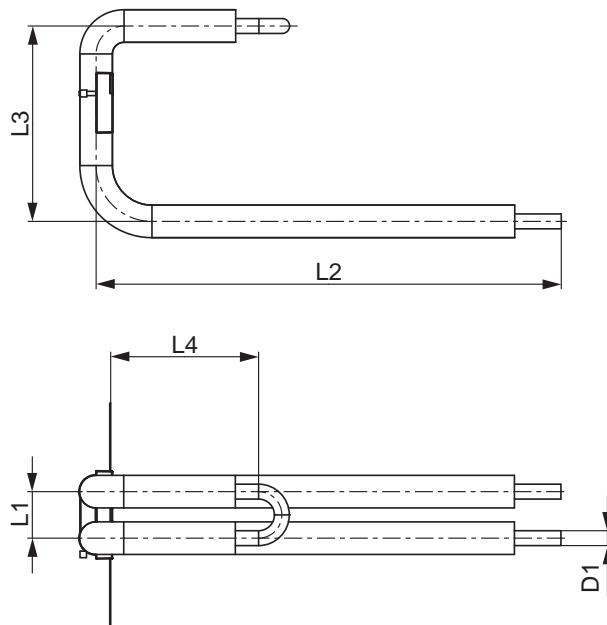
Соединение концевое TECE для угловых патрубков 1/2"

Размеры	арт.	G	SW
15 мм x R 1/2"	717501	1/2"	22



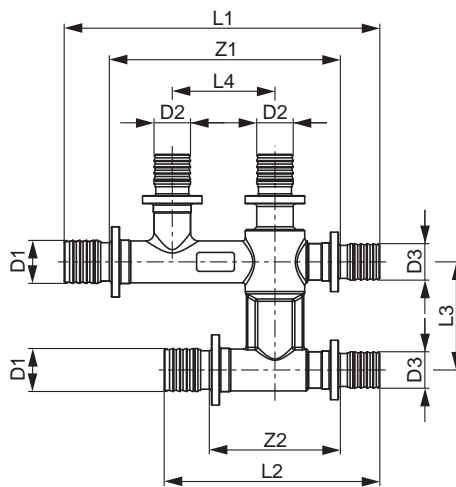
Монтажный узел TECEflex для подключения компактных радиаторов со встроенным вентилем, настенный

Размеры	арт.	L1	L2	L3	L4
16	714907	50	500	210	165



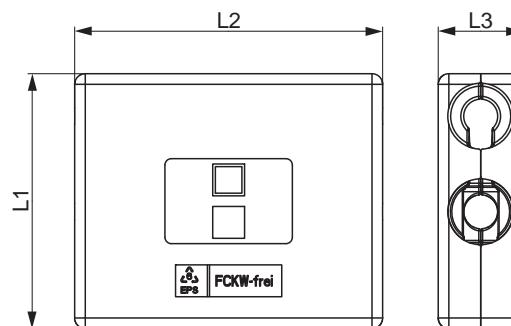
Двойной тройник TECEflex

Размеры	арт.	Z1	Z2	L1	L2	L3	L4
16 x 16 x 16	718501	84	46	114	76	38	38
20 x 16 x 16	718502	86	49	116	80	40	38
20 x 16 x 20	718503	86	49	119	82	40	38



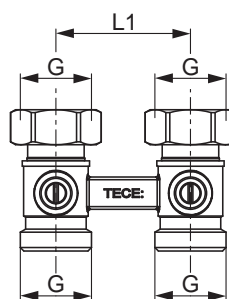
Защитный короб TECEflex из PS для двойного тройника

Размеры	арт.	L1	L2	L3
16–20	718020	102	124	36



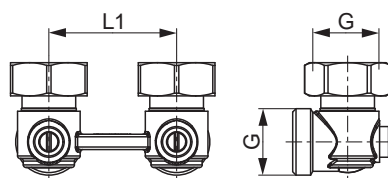
Запорно-присоединительный узел TECE для нижнего подключения радиаторов, проходной

Размеры	арт.	L1	G
3/4" EC x 3/4" EC	8740435	50	3/4"



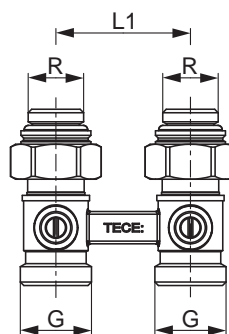
Запорно-присоединительный узел TECE для нижнего подключения радиаторов, угловой

Размеры	арт.	L1	G
3/4" EC x 3/4" EC	8740436	50	3/4"



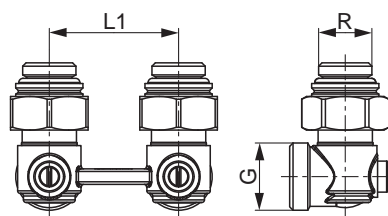
Запорно-присоединительный узел TECE для нижнего подключения радиаторов 1/2" MT, проходной

Размеры	арт.	L1	G
3/4" EC x R 1/2"	8740437	50	3/4"



Запорно-присоединительный узел TECE для нижнего подключения радиаторов 1/2" MT, угловой

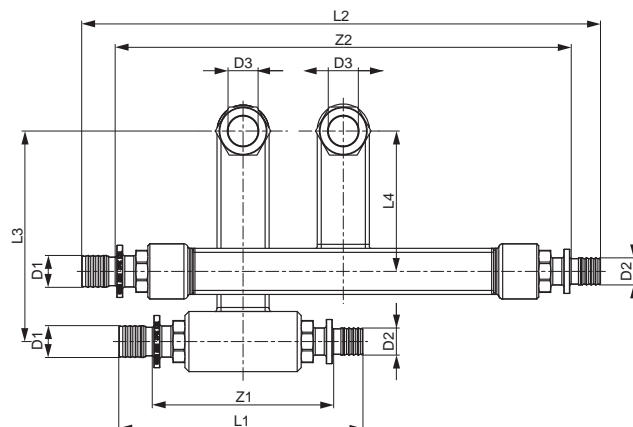
Размеры	арт.	L1	G
3/4" EC x R 1/2"	8740438	50	3/4"



TECEflex – Чертежи

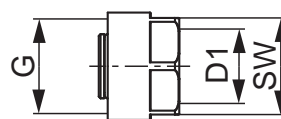
Монтажный набор TECEflex для подключения радиаторов к плintусной разводке

Размеры	арт.	Z1	Z2	L1	L2	L3	L4
16 x 16 x 15 мм Cu	730110	90	227	120	257	105	70
20 x 20 x 15 мм Cu	730115	91	227	124	261	105	70
20 x 16 x 15 мм Cu	730120	91	228	122	259	105	70
16 x 20 x 15 мм Cu	730125	91	228	122	259	105	70
16 x заглушка x 15 мм Cu	730130	-	-	97	234	105	70
Заглушка x 16 x 15 мм, Cu	730135	-	-	97	234	105	70



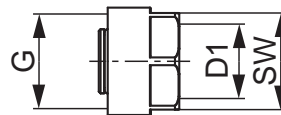
Концовка разборная TECEflex для цельнопластиковых труб

Размеры	арт.	G	SW
16	713516	3/4"	27
20	713020	3/4"	27



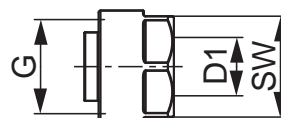
Концовка разборная TECEflex для многослойных композитных труб TECEflex

Размеры	арт.	G	SW
16	713316	3/4"	27
20	713320	3/4"	27



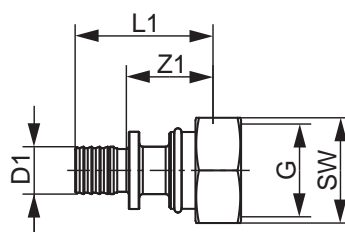
Концовка разборная (Евроконус) TECE для присоединения медных трубок

Размеры	арт.	G	SW
3/4" для медной трубы 15 x 1	8740439	3/4"	27



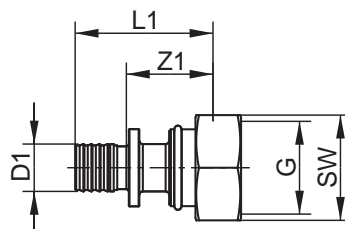
Соединение прямое с внутренней резьбой 3/4" (Евроконус) с пресс-соединением TECEflex из латуни, никелированное

Размеры	арт.	Z1	L1	G	SW
16	7136161	25	39	3/4"	30
20	7136201	23	40	3/4"	30



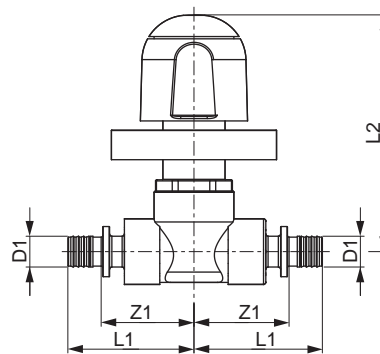
Соединение прямое TECEflex с накидной гайкой Евроконус 3/4" с пресс-соединением TECEflex, стандартная латунь

Размеры	арт.	Z1	L1	G	SW
16	763616	25	39	3/4"	30
20	763620	26	43	3/4"	30



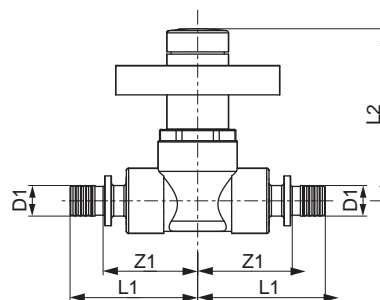
Шаровой кран TECEflex с ручкой

Размеры	арт.	Z1	L1	L2
16 x 16	751016	28	42	104
20 x 20	751020	28	46	104



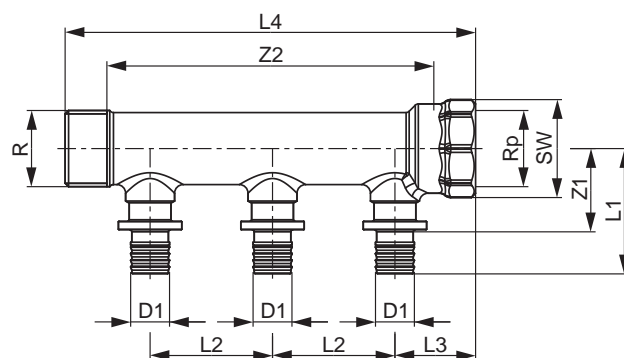
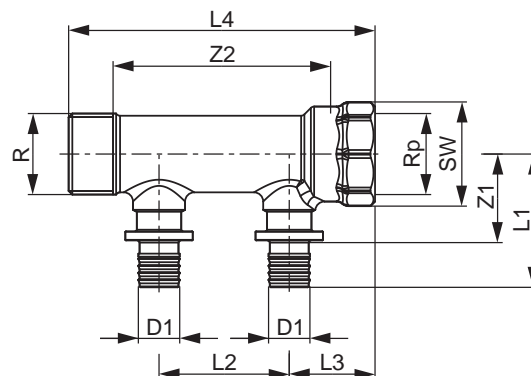
Шаровой кран TECEflex с декоративным колпачком

Размеры	арт.	Z1	L1	L2
16 x 16	751116	28	42	76
20 x 20	751120	28	46	76



Коллектор TECEflex из бронзы/кремнистой бронзы

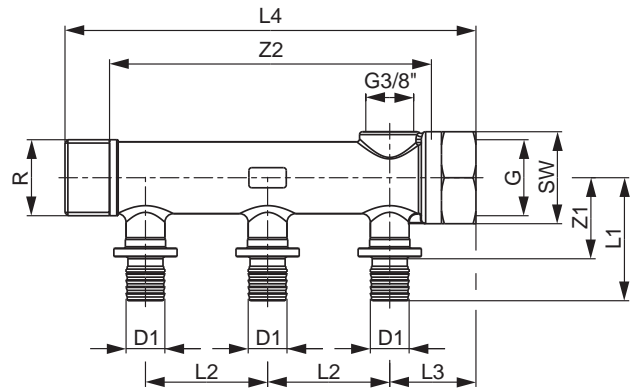
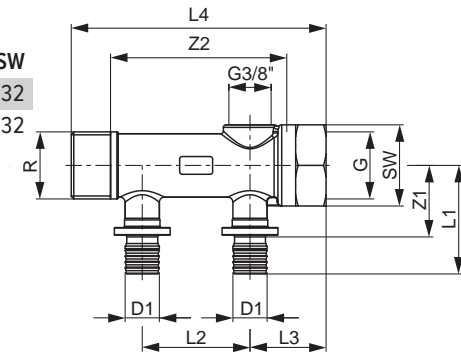
Размеры	арт.	Z1	Z2	L1	L2	L3	L4	SW
R 3/4" x Rp 3/4" x 16 2 контура	712201	29	71	44	43	28	100	32
R 3/4" x Rp 3/4" x 16 3 контура	712202	29	114	44	43	28	143	32



TECEflex – Чертежи

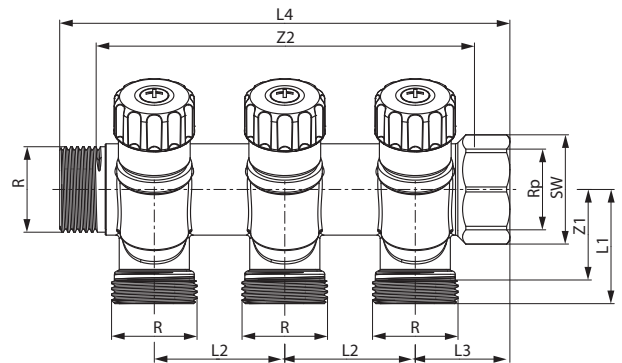
Коллектор TECEflex из DR-латуни

Размеры	арт.	Z1	Z2	L1	L2	L3	L4	G	SW
R 3/4" x Rp 3/4" x 16 2 контура	712007	28	70	43	43	30	101	3/4"	32
R 3/4" x Rp 3/4" x 16 3 контура	712008	28	112	43	43	30	143	3/4"	32



Коллектор универсальный TECE с запорными вентилями, стандартная латунь

Размеры	арт.	Z1	Z2	L1	L2	L3	L4	SW
3/4" x 3/4" Евроконус 2 контура	8730006	28	73	35	40	29	98	32
3/4" x 3/4" Евроконус 3 контура	8730007	28	133	35	40	29	138	32



Трубопроводы

TECElogo
СИСТЕМА
ТРУБОПРОВОДОВ
PUSH-FIT

АССОРТИМЕНТ И ЦЕНЫ 01/2021

	Страница
Композитная труба	66
Фитинги системы push-fit	67
Монтажные элементы системы push-fit	73
Подключение радиатора с системой push-fit	77
Коллекторы	82
Компоненты системы	85
Коллекторные шкафы	88
Инструменты	90
Характеристики труб	94
Чертежи	96

Используйте фитинги TECElogo только с оригинальными трубами TECElogo. Гарантия недействительна, если используются внесистемные компоненты. Трубы TECElogo должны обрабатываться только с помощью системных ножниц и инструментов для калибровки.

Система трубопроводов TECElogo

Система трубопроводов TECElogo - универсальная система с диаметрами труб 16-63 мм, сертифицированная в соответствии с DVGW (германская научно-техническая ассоциация газо- и водоснабжения). Она подходит для систем водоснабжения и отопления. В зависимости от типа трубы система TECElogo соответствует требованиям DIN ISO 21003 для класса применения 5/10 бар для систем отопления и для класса 2/10 бар для систем водоснабжения. Монтаж должен проводиться в соответствии с DIN EN 806, DIN EN 1717 и дополнительными национальными стандартами DIN 1988, спецификациям производителя и согласно другим соответствующим стандартам. Тест на протечки должен проводиться в соответствии с инструкциями ZVSHK (германская ассоциация сантехники, отопления и кондиционирования) от января 2011. Промывка должна производиться в соответствии с DIN EN 806-4 или инструкциями ZVSHK от октября 2004.

Компоненты системы:

Многослойная композитная труба TECElogo, соответствующая DIN EN ISO 21003, состоит из внутренней несущей трубы из сшитого электронно-лучевым методом полиэтилена (PE-Xc), среднего слоя алюминия сваренного встык и внешнего защитного слоя из полиэтилена (PE-RT).

TECElogo-Push:

Пуш-фитинги со встроенной внутренней системой фиксации для соединения без использования инструментов. Резьбовые фитинги изготовлены из стандартной латуни или бронзы/кремнистой бронзы. Безрезьбовые фитинги изготовлены из полифенилсульфона (PPSU).

Многослойная композитная труба TECElogo PE-Xc/Al/PE-RT

Многослойная композитная труба стандарта DIN EN 21003 для монтажа систем водоснабжения и отопления. 100 % диффузионно-герметичная.

Размеры	арт.	К 1	К 2	К 3	€/м
16 - Бухта	8700016	100 м	1000 м	2000 м	1,42
20 - Бухта	8700020	100 м	700 м	1400 м	2,08
25 - Бухта	8700025	50 м	350 м	700 м	3,60
32 - Бухта	8700032	25 м	125 м	250 м	6,90
32 - Штанга	8700132	30 м	-	-	6,90
40 - Штанга	8700140	15 м	-	-	12,00
50 - Штанга	8700150	15 м	-	-	26,00
63 - Штанга	8700163	5 м	-	-	28,00

(длина штанг 5 м)



Многослойная композитная труба TECElogo PE-RT/Al/PE-RT

Многослойная композитная труба стандарта DIN EN 21003 для монтажа систем водоснабжения и отопления. 100 % диффузионно-герметичная.

Размеры	арт.	К 1	К 2	К 3	€/м
16 - Бухта	8705016	100 м	1000 м	2000 м	1,23
20 - Бухта	8705020	100 м	700 м	1400 м	1,83
25 - Бухта	8705025	50 м	350 м	700 м	2,70



Соединение прямое с внутренней резьбой TECElogo-Push

Пресс-соединение для труб TECElogo.

Бронза/Кремнистая бронза



Стандартная латунь*



Размеры	К 1	К 2	арт.	€/шт.	арт.	€/шт.
16 x Rp 1/2"	10 шт.	100 шт.	8713002	6,50	8610002	3,97
20 x Rp 1/2"	10 шт.	100 шт.	8713003	7,30	8610003	4,37
20 x Rp 3/4"	10 шт.	80 шт.	8713004	9,90	8610004	5,80
25 x Rp 1"	5 шт.	50 шт.	8713006	12,00	8610006	12,00
25 x Rp 3/4"	10 шт.	50 шт.	8713005	10,00	8610005	8,00
32 x Rp 1"	1 шт.	20 шт.	8713007	18,00	8610007	13,00
40 x Rp 1 1/2"	1 шт.	20 шт.	8713008	32,00	8610008	35,00
50 x Rp 2"	1 шт.	8 шт.	8713009	61,00	8610009	57,00
63 x Rp 2"	1 шт.	4 шт.	8713010	85,00	-	-

Соединение прямое с ниппелем TECElogo-Push

Бронза/Кремнистая бронза



Стандартная латунь*



Размеры	К 1	К 2	арт.	€/шт.	арт.	€/шт.
16 x R 1/2"	10 шт.	100 шт.	8713102	5,60	8610102	3,59
16 x R 3/4"	10 шт.	100 шт.	8713103	7,00	8610103	5,10
16 x R 3/8"	10 шт.	100 шт.	-	-	8610100	6,70
20 x R 1/2"	10 шт.	80 шт.	8713104	6,30	8610104	5,60
20 x R 3/4"	10 шт.	50 шт.	8713105	9,10	8610105	5,60
25 x R 1"	10 шт.	50 шт.	8713107	12,00	8610107	8,90
25 x R 3/4"	10 шт.	50 шт.	8713106	11,00	8610106	8,70
32 x R 1"	1 шт.	20 шт.	8713108	18,00	8610116	12,00
40 x R 1 1/4"	1 шт.	20 шт.	8713109	32,00	8610117	22,00
50 x R 1 1/2"	1 шт.	8 шт.	8713110	41,00	8610118	35,00
63 x R 2"	1 шт.	4 шт.	8713111	74,00	-	-

Соединение труба-труба TECElogo-Push, PPSU

Соединительный элемент системы push-fit со встроенной функцией обжима. Для водопроводных систем и систем отопления.



Размеры	арт.	К 1	К 2	€/шт.
16 x 16	8710516	10 шт.	80 шт.	4,34
20 x 20	8710520	10 шт.	80 шт.	5,90
25 x 25	8710525	10 шт.	80 шт.	7,70
32 x 32	8710532	1 шт.	20 шт.	15,00
40 x 40	8710540	1 шт.	20 шт.	24,00
50 x 50	8710550	1 шт.	8 шт.	38,00
63 x 63	8710563	1 шт.	4 шт.	103,00

TECElogo – Фитинги системы push-fit

Соединение труба-труба TECElogo-Push редуцирующее, PPSU

Соединительный элемент системы push-fit со встроенной функцией обжима. Для водопроводных систем и систем отопления.



Размеры	арт.	К 1	К 2	€/шт.
20 x 16	8710616	10 шт.	80 шт.	5,40
25 x 16	8710620	10 шт.	80 шт.	6,10
25 x 20	8710625	10 шт.	80 шт.	6,50
32 x 20	8710632	1 шт.	20 шт.	12,00
32 x 25	8710633	1 шт.	20 шт.	13,00
40 x 32	8710640	1 шт.	20 шт.	21,00
50 x 40	8710650	1 шт.	8 шт.	35,00
63 x 50	8710663	1 шт.	4 шт.	98,00

Уголок соединительный TECElogo-Push 90° PPSU

Соединительный элемент системы push-fit со встроенной функцией обжима. Для водопроводных систем и систем отопления.



Размеры	арт.	К 1	К 2	€/шт.
16 x 16	8710716	10 шт.	100 шт.	4,76
20 x 20	8710720	10 шт.	50 шт.	6,00
25 x 25	8710725	10 шт.	40 шт.	7,90
32 x 32	8710732	1 шт.	20 шт.	17,00
40 x 40	8710740	1 шт.	8 шт.	30,00
50 x 50	8710750	1 шт.	4 шт.	47,00
63 x 63	8710763	1 шт.	4 шт.	112,00

Уголок соединительный TECElogo-Push 90° системы push-fit, PPSU

Соединительный элемент системы push-fit со встроенной функцией обжима. Для водопроводных систем и систем отопления.



Размеры	арт.	К 1	К 2	€/шт.
16 x 16	8711116	10 шт.	100 шт.	4,96
20 x 20	8711120	10 шт.	50 шт.	6,20
25 x 25	8711125	10 шт.	40 шт.	7,60

Уголок соединительный с внутренней резьбой TECElogo-Push

Бронза/Кремнистая бронза

Стандартная латунь*



Размеры	К 1	К 2	арт.	€/шт.	арт.	€/шт.
16 x Rp 1/2"	10 шт.	100 шт.	8713202	11,00	8610202	4,51
20 x Rp 1/2"	10 шт.	100 шт.	8713203	13,00	8610203	6,60
20 x Rp 3/4"	10 шт.	80 шт.	8713204	16,00	8610204	7,00
25 x Rp 3/4"	10 шт.	50 шт.	8713205	19,00	8610205	9,70
32 x Rp 1"	1 шт.	20 шт.	8713206	34,00	8610206	20,00

Уголок соединительный с ниппелем TECElogo-Push

Бронза/Кремнистая бронза

Стандартная латунь*



Размеры	К 1	К 2	арт.	€/шт.	арт.	€/шт.
16 x R 1/2"	10 шт.	100 шт.	8713302	10,00	8610302	4,50
20 x R 1/2"	10 шт.	80 шт.	8713303	12,00	8610303	6,10
20 x R 3/4"	10 шт.	80 шт.	8713304	15,00	8610304	7,10
25 x R 1"	10 шт.	50 шт.	8713306	22,00	8610306	13,00
25 x R 3/4"	10 шт.	50 шт.	8713305	17,00	8610305	9,00
32 x R 1"	1 шт.	20 шт.	8713307	30,00	8610312	18,00

Тройник с внутренней резьбой TECElogo-Push

Бронза/Кремнистая бронза

Стандартная латунь*



Размеры	К 1	К 2	арт.	€/шт.	арт.	€/шт.
16 x Rp 1/2" x 16	10 шт.	80 шт.	-	-	8610402	9,60
20 x Rp 1/2" x 20	10 шт.	50 шт.	8713403	19,00	8610403	9,90
25 x Rp 3/4" x 25	10 шт.	40 шт.	8713404	26,00	8610404	14,00
32 x Rp 1" x 32	1 шт.	8 шт.	8713405	46,00	8610406	26,00
40 x Rp 1" x 40	1 шт.	8 шт.	8713406	68,00	8610408	71,00
50 x Rp 1 1/4" x 50	1 шт.	4 шт.	8713407	94,00	8610410	93,00
63 x Rp 1 1/2" x 63	1 шт.	4 шт.	8713408	153,00	-	-

Тройник TECElogo-Push, PPSU

Соединительный элемент системы push-fit со встроенной функцией обжима. Для водопроводных систем и систем отопления.



Размеры	арт.	К 1	К 2	€/шт.
16 x 16 x 16	8710916	10 шт.	40 шт.	6,50
20 x 20 x 20	8710920	10 шт.	40 шт.	8,80
25 x 25 x 25	8710925	10 шт.	40 шт.	11,00
32 x 32 x 32	8710932	1 шт.	8 шт.	22,00
40 x 40 x 40	8710940	1 шт.	8 шт.	43,00
50 x 50 x 50	8710950	1 шт.	4 шт.	74,00
63 x 63 x 63	8710963	1 шт.	4 шт.	179,00

* Для выбора материалов см. информацию на стр. 95.

TECElogo – Фитинги системы push-fit

Тройник редуционный TECElogo-Push, PPSU

Соединительный элемент системы push-fit со встроенной функцией обжима. Для водопроводных систем и систем отопления.



Размеры	арт.	К 1	К 2	€/шт.
20 x 16 x 16	8711004	10 шт.	40 шт.	6,90
20 x 16 x 20	8711005	10 шт.	40 шт.	7,80
20 x 20 x 16	8711006	10 шт.	40 шт.	7,90
20 x 25 x 20	8711011	10 шт.	40 шт.	12,00
25 x 16 x 16	8711007	10 шт.	40 шт.	8,50
25 x 16 x 25	8711008	10 шт.	40 шт.	9,70
25 x 20 x 20	8711009	10 шт.	40 шт.	9,60
25 x 20 x 25	8711010	10 шт.	40 шт.	10,00
32 x 16 x 32	8711012	1 шт.	8 шт.	18,00
32 x 20 x 32	8711013	1 шт.	8 шт.	18,00
32 x 25 x 32	8711014	1 шт.	8 шт.	19,00
32 x 25 x 25	8711015	1 шт.	8 шт.	16,00
40 x 25 x 40	8711017	1 шт.	8 шт.	36,00
40 x 32 x 40	8711018	1 шт.	8 шт.	34,00
40 x 32 x 32	8711019	1 шт.	8 шт.	28,00
50 x 25 x 50	8711020	1 шт.	4 шт.	47,00
50 x 32 x 50	8711021	1 шт.	4 шт.	51,00
63 x 32 x 63	8711022	1 шт.	4 шт.	132,00
63 x 50 x 63	8711023	1 шт.	4 шт.	175,00

Заглушка TECElogo-Push, PPSU

Соединительный элемент системы push-fit со встроенной функцией обжима. Для водопроводных систем и систем отопления.



Размеры	арт.	К 1	К 2	€/шт.
16	8710817	10 шт.	50 шт.	4,78
20	8710821	10 шт.	50 шт.	7,40

Адаптер (пресс-соединение) TECElogo-Push, бронза/кремнистая бронза

Адаптер (пресс-соединение) на трубы из нержавеющей стали или меди с системой TECElogo-Push push-fit и встроенной функцией обжима.



Размеры	арт.	К 1	К 2	€/шт.
16 x 15 мм	8730100	10 шт.	100 шт.	4,91
20 x 18 мм	8730101	10 шт.	100 шт.	7,80
25 x 22 мм	8730102	10 шт.	50 шт.	9,10

Соединение прямое с накидной гайкой TECElogo-Push

Бронза/Кремнистая бронза

Стандартная латунь*



Размеры	К 1	К 2	арт.	€/шт.	арт.	€/шт.
16 x 1/2"	5 шт.	80 шт.	8733201	12,00	8630201	11,00
16 x 3/4"	5 шт.	80 шт.	8733202	13,00	8630202	12,00
16 x 3/8"	5 шт.	80 шт.	-	-	8630200	9,90
20 x 3/4"	5 шт.	50 шт.	8733203	15,00	8630203	13,00
25 x 1"	5 шт.	50 шт.	8733204	21,00	8630204	19,00
32 x 1 1/4"	1 шт.	20 шт.	8733205	29,00	8630205	22,00
40 x 1 1/2"	1 шт.	20 шт.	-	-	8630207	35,00

Уголок соединительный с накидной гайкой TECElogo-Push, DR-латунь*

Размеры	арт.	К 1	К 2	€/шт.
16 x 3/8"	8730215	5 шт.	80 шт.	12,00
16 x 1/2"	8730216	5 шт.	80 шт.	12,00



Настенный уголок TECElogo-Push

Бронза/Кремнистая бронза

Стандартная латунь*



Размеры	К 1	К 2	арт.	€/шт.	арт.	€/шт.
16 x Rp 1/2"	10 шт.	80 шт.	8723002	13,00	8620002	5,70
20 x Rp 1/2"	10 шт.	60 шт.	8723004	18,00	8620003	7,20

Тройник угловой с настенным креплением TECElogo-Push, стандартная латунь*

Размеры	арт.	К 1	К 2	€/шт.
16 x Rp 1/2" x 16	8620007	10 шт.	40 шт.	13,00



TECElogo – Фитинги системы push-fit

Уголок с настенным креплением TECElogo-Push удлиненный, стандартная латунь*

Размеры	арт.	К 1	К 2	€/шт.
16 x Rp 1/2"	8620008	10 шт.	50 шт.	8,70



Сквозное угловое присоединение фланцевое TECElogo-Push, стандартная латунь*

Размеры	арт.	К 1	К 2	€/шт.
16 x Rp 1/2"	8620009	10 шт.	40 шт.	13,00



Заглушка TECE для проверки системы под давлением из пластика, R 1/2"

Размеры	Цвет	арт.	К 1	К 2	€/шт.
R 1/2"	красный	720601	20 шт.	4320 шт.	0,53
R 1/2"	синий	720602	20 шт.	4320 шт.	0,53



Соединение труба-фитинг TECElogo-Push, DR-латунь*

Размеры	арт.	К 1	К 2	€/шт.
25 x 20	8730028	1 шт.	50 шт.	11,00



Заглушка для фитинга TECElogo-Push

Размеры	арт.	К 1	К 2	€/шт.
16	8730032	10 шт.	200 шт.	2,55



Шумопоглощающий элемент TECE

Шумопоглощающий элемент для настенных уголков TECEflex и TECElogo. Предназначен для уменьшения передачи шума в конструкции; комплект поставки: звукоизоляционные вставки и шумопоглощающая крышка.



Размеры	арт.	К 1	К 2	€/шт.
Для настенного уголка 1/2"	718017	10 шт.	40 шт.	2,30
Для настенного уголка, удлиненного 1/2"	718022	10 шт.	40 шт.	2,68
Для тройника углового с настенным креплением 1/2"	718024	10 шт.	40 шт.	3,16

Внимание: не подходят для совместного использования с гидроизоляционной муфтой TECE Seal System.

Звукоизолирующая прокладка для настенных уголков

Звукоизолирующая прокладка для настенных уголков TECEflex и TECElogo. Предназначена для уменьшения передачи шума в конструкции.



арт.	К 1	К 2	€/шт.
718026	10 шт.	100 шт.	1,19

Монтажная заглушка TECE Seal System с гидроизоляционной муфтой

Монтажная заглушка многократного использования для установки гидроизоляционной муфты. Подходит для проверки утечек и нагрузки для воздуха и воды. С металлической резьбой из материала, подходящего для питьевой воды, включая гидроизоляционную муфту Seal System.



Размеры	арт.	К 1	К 2	€/шт.
1/2"	704802	6 шт.	-	8,90
3/4"	704812	10 шт.	50 шт.	14,00

Гидроизоляционная муфта TECE Seal System

Гидроизоляционная муфта для создания соответствующего стандартам присоединения настенного уголка со стенами, подверженными воздействию воды в соответствии с DIN 18534 (2017).

Предотвращает попадание воды внутрь стены воды в результате неуплотненного резьбового соединения настенного уголка и удлинителя, выводимого из стены. Помимо настенных уголков TECE, также подходит для многих других сторонних изделий.



Размеры	арт.	К 1	К 2	€/шт.
1/2"	704801	10 шт.	-	1,89
3/4"	704811	10 шт.	50 шт.	7,20

Вместе с манжетой Seal System и подходящим уплотнительным цементным раствором. Пригодность посторонних продуктов можно выяснить в технической документации.

Монтажная заглушка TECE Seal System с клапаном заполнения и опорожнения, в комплекте с гидроизоляционной муфтой

Многоразовая монтажная заглушка с клапаном заполнения и опорожнения, оснащена штуцером для присоединения шланга.



Размеры	арт.	К 1	К 2	€/шт.
1/2"	704809	10 шт.	50 шт.	46,00

Гидроизоляционная манжета TECE Seal System

Гидроизоляционная манжета Seal System для предотвращения попадания влаги внутрь стены по соединительным фитингам.

Длина x ширина: 140 x 140 мм



Размеры	арт.	К 1	К 2	€/шт.
1/2"	704803	10 шт.	-	8,30
3/4"	704813	10 шт.	500 шт.	12,00

Гидроизоляционный комплект TECE Seal System для сквозного углового присоединения фланцевого

Комплектация уплотнительного комплекта Seal System:

- 2 монтажные заглушки
- 2 гидроизоляционные муфты
- 2 гидроизоляционные манжеты



арт.	К 1	€/шт.
704805	1 шт.	34,00

Монтажная пластина TECE из оцинкованной стали для настенного уголка

Для крепления настенных уголков TECEflex и TECElogo, из оцинкованной стали.



арт.	К 1	К 2	€/шт.
720527	10 шт.	80 шт.	2,28

Монтажная пластина TECE из оцинкованной стали для двух настенных уголков

Для крепления настенных уголков TECEflex и TECElogo, из оцинкованной стали. Подходит для размеров 150 и 80 мм.



арт.	К 1	К 2	€/шт.
720528	5 шт.	20 шт.	8,20

Фиксаторы поворота трубы TECE

Фиксатор поворота трубы изготовлен из пластика для направления трубы в стяжке.



Размеры	арт.	К 1	К 2	€/шт.
14–17 мм	77910010	25 шт.	200 шт.	1,00
18–20 мм	77910011	25 шт.	100 шт.	1,24
25 мм	77910012	25 шт.	100 шт.	2,14

Монтажный комплект TECElogo-Push для дистанционного подключения смесителя, бронза/кремнистая бронза

Полностью собранный монтажный комплект, межцентровое расстояние 80 мм, состоит из двух настенных уголков TECElogo-Push смонтированных на монтажной пластине. Включает звукоизоляционные элементы и держатель фанового отвода. Для систем питьевого водоснабжения.



Размеры	Межцентровое расстояние	арт.	К 1	К 2	€/шт.
16 x Rp 1/2"	80 мм	8723101	1 шт.	5 шт.	48,00

TECElogo – Монтажные элементы системы push-fit

Монтажный комплект TECElogo-Push для смесителя, стандартная латунь

Размеры	Межцентровое расстояние	арт.	К 1	К 2	€/шт.
16 x Rp 1/2"	150 мм	8620100	1 шт.	5 шт.	22,00



Защитный короб TECElogo для двойного тройника

Защитный короб для двойного тройника TECElogo.

Размеры	арт.	К 1	€/шт.
16–20	8740100	1 шт.	3,79



Двойной тройник TECElogo-Push, никелированная латунь

Двойной тройник системы push-fit со встроенной функцией обжима. Для монтажа систем отопления.

Размеры	арт.	К 1	К 2	€/шт.
16 x 16 x 16	8740101	1 шт.	10 шт.	32,00
20 x 16 x 16	8740102	1 шт.	10 шт.	34,00
20 x 16 x 20	8740103	1 шт.	10 шт.	38,00



Монтажная трубка TECElogo для подключения радиатора

Монтажная трубка для подключения радиатора со встроенной функцией обжима. Для монтажа систем отопления. Медная трубка 15 мм, никелированная.

Размеры	арт.	К 1	К 2	€/шт.
16 x 15 мм Cu	8740401	10 шт.	50 шт.	12,00
20 x 15 мм Cu	8740402	10 шт.	50 шт.	15,00



Монтажная трубка TECElogo для подключения радиатора проходная

Монтажная трубка для подключения радиатора со встроенной функцией обжима. Для монтажа систем отопления. Медная трубка 15 мм, никелированная.

Размеры	арт.	К 1	К 2	€/шт.
16 x 15 мм Cu	8740403	10 шт.	40 шт.	17,00
20 x 15 мм Cu	8740404	10 шт.	40 шт.	26,00



Монтажный узел TECElogo для подключения радиатора

Монтажный узел с системой push-fit со встроенной функцией обжима для подключения радиатора. Для компактных радиаторов со встроенным вентилем, напольный. Для монтажа систем отопления. Медная трубка 15 мм, никелированная.

Размеры	арт.	К 1	К 2	€/шт.
16 x 15 мм Cu	8740405	1 шт.	5 шт.	28,00



TECElogo – Подключение радиатора с системой push-fit

Монтажный узел TECElogo для подключения радиаторов

Монтажный узел с системой push-fit со встроенной функцией обжима для подключения радиаторов. Для компактных радиаторов со встроенным вентилем, настенный. Для монтажа систем отопления. Медная трубка 15 мм, никелированная.



Размеры	арт.	К 1	К 2	€/шт.
16 x 15 мм Cu	8740406	1 шт.	5 шт.	27,00

Угловые патрубки TECE с вентилями для плинтусной разводки

Изготовлены из никелированной медной трубки 15 мм, с вентилями, для подключения радиаторов при плинтусной разводке TECEflex или TECElogo.



Размеры	арт.	К 1	К 2	€/компл.
15 мм Cu	730010	1 компл.	25 компл.	29,00

Угловые патрубки TECE для плинтусной разводки

Изготовлены из никелированной медной трубки 15 мм, для подключения радиаторов при плинтусной разводке TECEflex или TECElogo.



Размеры	арт.	К 1	К 2	€/компл.
15 мм Cu	730025	1 компл.	20 компл.	10,00

Монтажный комплект TECElogo с настенными уголками для подключения радиаторов

Монтажный узел для подключения радиаторов со встроенным вентилем

- Полностью собран (выход из стены)
- Для подающего и обратного трубопровода

Для подключения клапана можно использовать соединение концевое для угловых патрубков и соответствующую медную трубу \varnothing 15 мм или прямое соединение с помощью углового патрубка с вентилями для плинтусной разводки.



арт.		К 1	К 2	€/шт.
8740407	SALE	1 шт.	5 шт.	19,00

Соединение концевое TECE для угловых патрубков 1/2"

Никелированная концевка для присоединения монтажных трубок TECE диаметром 15 мм для радиаторов или тройников для радиаторов к термостатическим вентилям или к резьбовым подключениям радиаторов.



Размеры	арт.	К 1	К 2	€/шт.
15 мм x R 1/2"	717501	10 шт.	150 шт.	3,57

Термостат TECE

Термостат для вентилей с резьбой М 30 x 1,5 белый, диапазон настроек 1–5 (соответствует температуре 7–28 °С).

арт.	К 1	К 2	€/шт.
8740430	1 шт.	15 шт.	12,00



Термостат TECE

NEW

Термостат TECE для вентилей с резьбой М 30 x 1,5, диапазон настроек 7–28 °С.

Цвет	арт.	К 1	К 2	€/шт.
Хром глянцевый	8740462	NEW	1 шт. 75 шт.	23,00



Термостатический вентиль TECE, проходной

Термостатический вентиль, проходной, с предварительной настройкой.

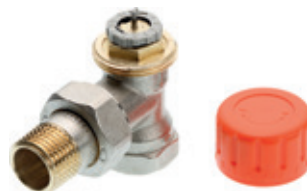
Размеры	арт.	К 1	К 2	€/шт.
R 1/2" x Rp 1/2"	8740431	1 шт.	20 шт.	15,00



Термостатический вентиль TECE, угловой

Термостатический вентиль, угловой, с предварительной настройкой.

Размеры	арт.	К 1	К 2	€/шт.
R 1/2" x Rp 1/2"	8740432	1 шт.	20 шт.	14,00



Вентиль TECE на обратную подводу, проходной

Вентиль на обратную подводу, проходной.

Размеры	арт.	К 1	К 2	€/шт.
R 1/2" x Rp 1/2"	8740433	1 шт.	20 шт.	7,80



Вентиль TECE на обратную подводу, угловой

Вентиль на обратную подводу, угловой.

Размеры	арт.	К 1	К 2	€/шт.
R 1/2" x Rp 1/2"	8740434	1 шт.	20 шт.	7,80



Запорно-присоединительный узел TECE для нижнего подключения радиаторов, проходной

Запорно-присоединительный узел для подключения радиаторов, проходной, 3/4" Евроконус.

Размеры	арт.	К 1	К 2	€/шт.
3/4" EC x 3/4" EC	8740435	1 шт.	10 шт.	14,00



TECElogo – Подключение радиатора с системой push-fit

Запорно-присоединительный узел TECE для нижнего подключения радиаторов, угловой

Запорно-присоединительный узел для подключения радиаторов, угловой, 3/4" Евроконус.

Размеры	арт.	К 1	К 2	€/шт.
3/4" ЕС x 3/4" ЕС	8740436	1 шт.	10 шт.	14,00



Запорно-присоединительный узел TECE для нижнего подключения радиаторов 1/2" МТ, проходной

Запорно-присоединительный узел для подключения радиаторов, проходной, с наружной резьбой 1/2" и 3/4" Евроконус.

Размеры	арт.	К 1	К 2	€/шт.
3/4" ЕС x R 1/2"	8740437	1 шт.	10 шт.	18,00



Запорно-присоединительный узел TECE для нижнего подключения радиаторов 1/2" МТ, угловой

Запорно-присоединительный узел для подключения радиаторов, угловой, с наружной резьбой 1/2" и 3/4" Евроконус.

Размеры	арт.	К 1	К 2	€/шт.
3/4" ЕС x R 1/2"	8740438	1 шт.	10 шт.	18,00



Комплект TECElogo-Push для подключения радиатора к системам плинтусной разводки

Двойной тройник для подключения радиаторов, никелированная латунь, для подающего и обратного трубопроводов, в комплекте с 2 обжимными кольцами 1/2" x 15 Cu, с системой push-fit TECElogo-Push со встроенной функцией обжима.

Размеры	арт.	К 1	К 2	€/компл.
16 x 16 x 15 мм Cu	8740421	1 компл.	10 компл.	69,00
20 x 20 x 15 мм Cu	8740422	1 компл.	10 компл.	72,00
16 x заглушка x 15 мм Cu	8740423	1 компл.	10 компл.	70,00
Заглушка x 16 x 15 мм, Cu	8740424	1 компл.	10 компл.	70,00



Монтажный комплект TECElogo для подключения радиатора

Монтажный узел для подключения радиатора со встроенным вентилем изолированная многослойная композитная труба, изоляция 9 мм, λ_R 0,040 Вт/(мК).

Размеры	арт.	К 1	К 2	€/шт.
16	8740550	1 шт.	5 шт.	12,00



Концовка разборная TECElogo-Push (Евроконус)*

Концовка разборная для многослойных композитных труб TECElogo.
Для монтажа систем отопления.



Размеры	арт.	К 1	К 2	€/шт.
16 x 3/4" ЕС	8740216	10 шт.	200 шт.	2,98
20 x 3/4" ЕС	8740220	10 шт.	200 шт.	3,07

Концовка разборная (Евроконус) TECE для присоединения медных трубок*

Концовка разборная для присоединения медных трубок 15 x 1 мм,
с никелированной накидной гайкой 3/4" Евроконус.



Размеры	арт.	К 1	К 2	€/шт.
3/4" для медной трубы 15 x 1	8740439	2 шт.	100 шт.	3,38

Ниппель TECE редукционный 1/2" x 3/4" ЕС

Никелированный ниппель редукционный 1/2" x 3/4" Евроконус
для подключения к радиаторам.



Размеры	арт.	К 1	К 2	€/шт.
1/2" x 3/4" ЕС	8740440	10 шт.	100 шт.	3,05

* Единого стандарта для Евроконуса нет, возможность его использования должна проверяться клиентом!

TECElogo – Коллекторы

Стальной коллектор TECE для систем отопления с запорными вентилями

Коллектор квадратного сечения 40 x 1,5 мм из нержавеющей стали (марка стали 1.4301) в соответствии с DIN EN 10088, накидная гайка 1", плоское уплотнение, межцентровое расстояние контуров 50 мм.

Полностью собранные подающая и обратная линии:

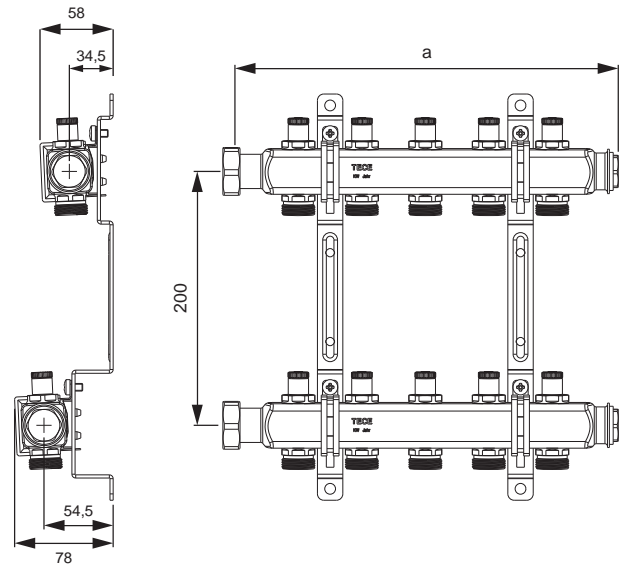
- Коллекторы с интегрированными запорными вентилями в соответствии с DIN EN 1264-4, выходы 3/4" Евроконус, никелированные
- Две заглушки G 3/4", никелированные

Комплект поставки:

- Два настенных кронштейна 200 x 54,4 x 34,5 со звукоизолирующими прокладками (DIN 4109) и монтажными элементами (один кронштейн для коллектора на 2 контура)
- Два плоских уплотнения 1"



Тип	а	арт.	К 1	€/шт.
2 контура	152 мм	7 12540	1 шт.	98,00
3 контура	202 мм	7 12541	1 шт.	127,00
4 контура	252 мм	7 12542	1 шт.	153,00
5 контуров	302 мм	7 12543	1 шт.	182,00
6 контуров	352 мм	7 12544	1 шт.	210,00
7 контуров	402 мм	7 12545	1 шт.	236,00
8 контуров	452 мм	7 12546	1 шт.	267,00
9 контуров	502 мм	7 12547	1 шт.	291,00
10 контуров	552 мм	7 12548	1 шт.	319,00
11 контуров	602 мм	7 12549	1 шт.	348,00
12 контуров	652 мм	7 12550	1 шт.	374,00



Коллектор TECE из нержавеющей стали для систем отопления без индикатора потока и без запорных вентилялей

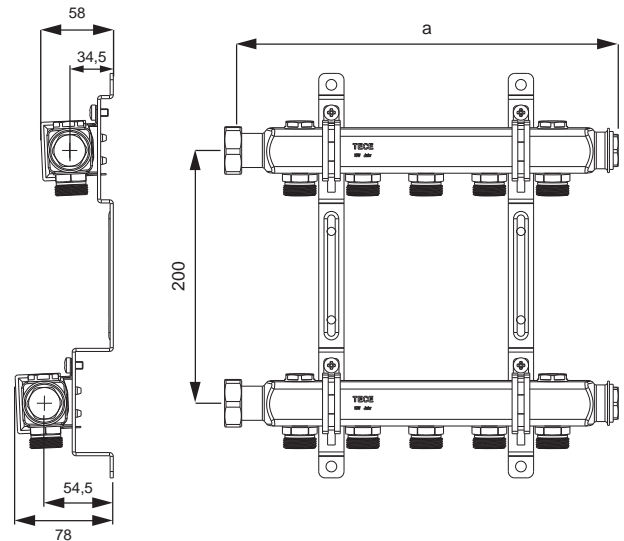
Коллектор для систем отопления из нержавеющей стали изготовлен из прямоугольной конструкционной трубы из нержавеющей стали размером 40 x 1,5 мм (класс 1.4301) в соответствии с DIN EN 10088 с накидной гайкой G 1" и плоским уплотнением, никелированная латунь, расстояние между выводами контуров 50 мм.

Полностью собранные контуры подающей и обратной линий включают в себя:

- Коллектор с выводами для перехода на внешнюю резьбу G 3/4" Евроконус, внутренний конус в соответствии с DIN EN 16313, никелированная латунь
- Две заглушки G 3/4", никелированная латунь
- Четыре заглушки G 1/2", никелированная латунь

Комплект поставки:

- два двойных настенных кронштейна 200 x 54,4 x 34,5 со звукоизоляционными вставками от корпусного шума (DIN 4109), а также крепежные элементы (1 двойной настенный кронштейн для коллектора с 2 контурами отопления)
- Два плоских уплотнения 1"



Тип	а	арт.	К 1	€/шт.
2 контура	152 мм	7 12551	1 шт.	61,00
3 контура	202 мм	7 12552	1 шт.	76,00
4 контура	252 мм	7 12553	1 шт.	93,00
5 контуров	302 мм	7 12554	1 шт.	109,00
6 контуров	352 мм	7 12555	1 шт.	124,00
7 контуров	402 мм	7 12556	1 шт.	140,00
8 контуров	452 мм	7 12557	1 шт.	155,00
9 контуров	502 мм	7 12558	1 шт.	171,00
10 контуров	552 мм	7 12559	1 шт.	186,00
11 контуров	602 мм	7 12560	1 шт.	202,00
12 контуров	652 мм	7 12561	1 шт.	217,00

Комплект для заполнения и слива системы с возможностью выпуска воздуха 3/4" для монтажа на коллекторы TECE для систем отопления

арт.	К 1	€/компл.
7 12562	1 компл.	15,00



Коллектор TECElogo-Push, с запорными вентилями, стандартная латунь*

Коллектор TECElogo-Push, размер 16, с запорными вентилями.

Размеры	арт.	К 1	К 2	€/шт.
3/4" x 16 2 контура	8730008	1 шт.	24 шт.	31,00
3/4" x 16 3 контура	8730009	1 шт.	24 шт.	42,00



* Для выбора материалов см. информацию на стр. 95.

TECElogo – Коллекторы

Коллектор универсальный TECE с запорными вентилями, стандартная латунь

Коллектор TECE с запорными вентилями, ВР/НР, с выводами 3/4" Евроконус.



Размеры	арт.	К 1	К 2	€/шт.
3/4" x 3/4" Евроконус 2 контура	8730006	1 шт.	24 шт.	21,00
3/4" x 3/4" Евроконус 3 контура	8730007	1 шт.	24 шт.	31,00

Коллектор TECElogo-Push, DR-латунь**

Коллектор 3/4" без заглушки на подающей линии, с воздухоотводчиком и заглушкой 3/8", а также системой TECElogo-Push push-fit со встроенной функцией обжима.



Размеры	арт.	К 1	К 2	€/шт.
R 3/4" x Rp 3/4" x 16 2 контура	8730002	SALE 1 шт.	20 шт.	16,00
R 3/4" x Rp 3/4" x 16 3 контура	8730003	SALE 1 шт.	20 шт.	23,00

Коллектор TECElogo-Push, DR-латунь, плоское уплотнение, с накладной гайкой*

Коллектор с плоским уплотнением 3/4" без заглушки, с технологией push-fit со встроенной функцией обжима TECElogo-Push, межцентровое расстояние — 50 мм.



Размеры	арт.	К 1	К 2	€/шт.
16 x 3/4" 1 контур	8730015	1 шт.	50 шт.	11,00
16 x 3/4" 2 контура	8730016	1 шт.	20 шт.	17,00
16 x 3/4" 3 контура	8730017	1 шт.	20 шт.	22,00
16 x 3/4" 4 контура	8730018	1 шт.	20 шт.	25,00
20 x 3/4" 1 контур	8730027	1 шт.	80 шт.	26,00

Шаровой кран TECElogo с декоративной рукояткой*

Шаровой кран с декоративной рукояткой для монтажа с трубами TECElogo. Корпус и резьбовая часть изготовлены из стандартной латуни в соответствии со стандартом DIN EN 12164. Шпиндель с 2 уплотнительными кольцами, обеспечивающими лучшее направление шпинделя и двойную безопасность. Шар из хромированной латуни. Шаровая втулка из PTFE (фторопласт). Полнопроходной, обеспечивает минимальную потерю давления. Максимальное рабочее давление: 90 °С. Номинальное давление: 10 бар.



Конструкция:

- Соединения TECElogo с двух сторон
- С декоративной пластиной и рукояткой (хромированной)
- С цветовым кодированием (красный/синий)

Размеры	арт.	К 1	К 2	€/шт.
16	8780016	1 шт.	10 шт.	42,00
20	8780020	1 шт.	10 шт.	45,00

Шаровой кран TECElogo с декоративным колпачком*

Шаровой кран с декоративным колпачком для монтажа с трубами TECElogo. Корпус и резьбовая часть изготовлены из стандартной латуни в соответствии со стандартом DIN EN 12164. Шпиндель с 2 уплотнительными кольцами, обеспечивающими лучшее направление шпинделя и двойную безопасность. Шар из хромированной латуни. Шаровая втулка из PTFE (фторопласт). Полнопроходной, обеспечивает минимальную потерю давления. Максимальное рабочее давление: 90 °С. Номинальное давление: 10 бар.



Конструкция:

- Соединения TECElogo с двух сторон
- С декоративной пластиной и декоративным колпачком (хромированным)
- Ключ для перекрывания
- С цветовым кодированием (красный/синий)

Размеры	арт.	К 1	К 2	€/шт.
16	8780116	1 шт.	10 шт.	37,00
20	8780120	1 шт.	10 шт.	41,00

Удлинитель для шаровых кранов TECE, 23 мм

Удлинитель 23 мм для шаровых кранов скрытого монтажа 1/2".



Размеры	арт.	К 1	К 2	€/шт.
1/2"	8780200	1 шт.	20 шт.	7,60

* Для выбора материалов см. информацию на стр. 95.

TECElogo – Компоненты системы

Кран шаровой полнопроходной. Резьба внутренняя/внутренняя, хромированный, ручка - рычаг красный.

Для систем отопления и водоснабжения, в том числе питьевого, для транспортировки газа, сухого пара и жидких углеводородов. Максимальная температура 185 °С при 1,05 Мпа (10,5 бар). Максимальное давление при 20 °С для воды и неопасных газов 2,8 Мпа (28 бар). Максимальное давление для жидких углеводородов 1,2 Мпа.



Размеры	арт.	К 1	€/шт.
1 1/2"	13300005	1 шт.	32,00
2"	13300006	1 шт.	48,00

Кран шаровой полнопроходной. Резьба внутренняя/внутренняя, хромированный, ручка - бабочка красная.

Для систем отопления и водоснабжения, в том числе питьевого, для транспортировки газа, сухого пара и жидких углеводородов. Максимальная температура 185 °С при 1,05 Мпа (10,5 бар). Максимальное давление при 20 °С для воды и неопасных газов 3,5 (35 бар) Мпа для диаметров от 1/2" до 3/4", 2,8 Мпа (28 бар) для диаметров от 1" до 1 1/4". Максимальное давление для жидких углеводородов 1,2 Мпа.



Размеры	арт.	К 1	€/шт.
1/2"	13300007	1 шт.	5,20
3/4"	13300008	1 шт.	8,50
1"	13300009	1 шт.	14,00
1 1/4"	13300010	1 шт.	20,00

Кран шаровой полнопроходной. Резьба внутренняя/наружная, хромированный, ручка - бабочка красная.

Для систем отопления и водоснабжения, в том числе питьевого, для транспортировки газа, сухого пара и жидких углеводородов. Максимальная температура 185 °С при 1,05 Мпа (10,5 бар). Максимальное давление при 20 °С для воды и неопасных газов 3,5 (35 бар) Мпа для диаметров от 1/2" до 3/4", 2,8 Мпа (28 бар) для диаметров от 1" до 1 1/4". Максимальное давление для жидких углеводородов 1,2 Мпа.



Размеры	арт.	К 1	€/шт.
1/2"	13300011	1 шт.	5,70
3/4"	13300012	1 шт.	9,30
1"	13300013	1 шт.	15,00
1 1/4"	13300014	1 шт.	24,00

Кран шаровой полнопроходной. Резьба внутренняя/наружная, хромированный, ручка - рычаг красный.

Для систем отопления и водоснабжения, в том числе питьевого, для транспортировки газа, сухого пара и жидких углеводородов. Максимальная температура 185 °С при 1,05 Мпа (10,5 бар).

Максимальное давление при 20 °С для воды и неопасных газов 2,8 Мпа (28 бар). Максимальное давление для жидких углеводородов 1,2 Мпа.



Размеры	арт.	К 1	€/шт.
1 1/2"	13300019	1 шт.	37,00
2"	13300020	1 шт.	59,00

Кран шаровой полнопроходной с накидной гайкой. Резьба внутренняя/наружная, хромированный, ручка - бабочка красная.

Для систем отопления и водоснабжения, в том числе питьевого, для транспортировки газа, сухого пара и жидких углеводородов. Максимальная температура 185 °С при 1,05 Мпа (10,5 бар).

Максимальное давление при 20 °С для воды и неопасных газов 3,5 (35 бар) Мпа для диаметров от 1/2" до 3/4", 2,8 Мпа (28 бар) для диаметров от 1" до 1 1/4". Максимальное давление для жидких углеводородов 1,2 Мпа.



Размеры	арт.	К 1	€/шт.
1/2" x 1/2"	13300021	1 шт.	7,40
3/4" x 3/4"	13300022	1 шт.	13,00
1" x 1"	13300023	1 шт.	18,00
1 1/4" x 1 1/4"	13300024	1 шт.	28,00

Автоматический воздухоотводный клапан

Латунный, в комплекте с обратным клапаном

- Максимальная рабочая температура 120 °С.
- Максимальное рабочее давление 14 бар.
- Давление максимального расхода 7 бар.



Размеры	арт.	К 1	€/шт.
1/2"	13300051	1 шт.	7,80

TECElogo – Коллекторные шкафы

Шкаф коллекторный TECEfloor 110 — встраиваемый

Компактный прочный коллекторный шкаф, выполнен из оцинкованной стали толщиной 1 мм, соответствующей DIN EN 10327/10143, с боковыми отверстиями, с С-образной направляющей для монтажа коллекторов отопительных контуров и съемной перегородкой для бетонной стяжки. Дверца и лицевая рамка имеют высококачественное эпоксидное полиэфирное порошковое покрытие, RAL 9016. С регулировкой глубины 110–150 мм, корпус регулируется по высоте в пределах 712–842 мм. Подходит для реконструкций с дизайнерской стеклянной дверцей TECEfloor.



Тип	Ширина внутренней части	арт.	К 1	К 2	€/шт.
400	400 мм	77351001	1 шт.	24 шт.	108,00
600	540 мм	77351002	1 шт.	18 шт.	117,00
750	690 мм	77351003	1 шт.	16 шт.	130,00
900	840 мм	77351004	1 шт.	14 шт.	142,00
1050	990 мм	77351005	1 шт.	12 шт.	158,00
1200	1140 мм	77351006	1 шт.	12 шт.	188,00

Размер отверстия в стене = ширина внутренней части + не менее 45 мм

Рекомендуемая ширина коллекторного шкафа

= установленные элементы + монтажная разделительная дистанция (2 x ≥ 50 мм)

арт.	Требуемая ширина ниши	Требуемая высота ниши	Требуемая глубина ниши
77351001	445 мм	720-850 мм	115-155 мм
77351002	585 мм	720-850 мм	115-155 мм
77351003	735 мм	720-850 мм	115-155 мм
77351004	885 мм	720-850 мм	115-155 мм
77351005	1035 мм	720-850 мм	115-155 мм
77351006	1185 мм	720-850 мм	115-155 мм

арт.	Установочная		Отопительные контуры вкл. шаровой кран
	высота	Глубина корпуса	
77351001	712-842 мм	110-150 мм	2
77351002	712-842 мм	110-150 мм	3-5
77351003	712-842 мм	110-150 мм	6-8
77351004	712-842 мм	110-150 мм	9-11
77351005	712-842 мм	110-150 мм	12
77351006	712-842 мм	110-150 мм	-

арт.	Отопительные контуры вкл. угловой шаровой кран	Отопительные контуры вкл. набор углового калориметра	Отопительные контуры вкл. смесительный узел
77351001	-	-	-
77351002	2-4	2-3	2
77351003	5-7	4-6	3-5
77351004	8-10	7-9	6-8
77351005	11-12	10-12	9-11
77351006	-	-	12

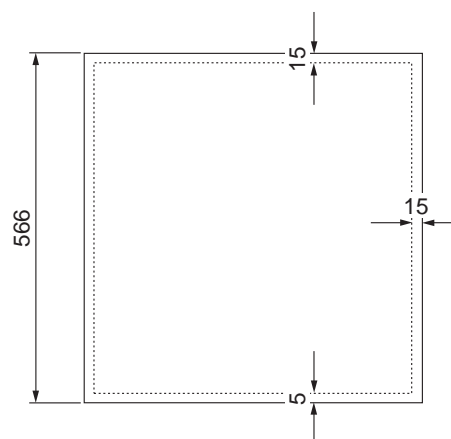
Дизайнерская стеклянная дверца TECEfloor

Дизайнерская стеклянная дверца для встраиваемых коллекторных шкафов. Безопасное стекло толщиной 6 мм, с полированными кромками, прокладками с трех сторон для компенсации небольших неровностей стены.

По высоте и ширине панель перекрывает размеры металлической рамки примерно на 15 мм, закрывая края обоев или крашенные кромки стен. Комплект состоит из стеклянной панели и регулируемых по глубине держателей с магнитами.



Тип	Размер стекла	арт.	К 1	€/шт.
400	489 x 566 мм	77352011	1 шт.	400,00
600	628 x 566 мм	77352012	1 шт.	405,00
750	778 x 566 мм	77352013	1 шт.	428,00
900	928 x 566 мм	77352014	1 шт.	462,00
1050	1078 x 566 мм	77352015	1 шт.	496,00



Шкаф коллекторный TECEfloor 125 — наружный

Компактный прочный наружный коллекторный шкаф, выполнен из оцинкованной листовой стали толщиной 1 мм, соответствующей DIN EN 10327/10143, с С-образной направляющей для монтажа коллекторов отопительных контуров. Имеет высококачественное эпоксидное полиэфирное порошковое покрытие, RAL 9016.



Тип	Ширина	арт.	К 1	К 2	€/шт.
500	500 мм	77352001	1 шт.	24 шт.	130,00
730	730 мм	77352002	1 шт.	18 шт.	147,00
900	880 мм	77352003	1 шт.	16 шт.	163,00
1000	1030 мм	77352004	1 шт.	14 шт.	180,00

Рекомендуемая ширина коллекторного шкафа

= установленные элементы + монтажная разделительная дистанция (2 x ≥ 50 мм)

арт.	Глубина корпуса	Отопительные контуры	
		вкл. шаровой кран	вкл. угловой шаровой кран
77352001	125 мм	2-4	2-3
77352002	125 мм	5-9	4-8
77352003	125 мм	10-11	9-11
77352004	125 мм	12	12

арт.	Отопительные контуры вкл.		Высота корпуса
	набор углового калориметра	смесительный узел	
77352001	2	-	618 мм
77352002	3-7	2-6	618 мм
77352003	8-10	7-9	618 мм
77352004	11-12	10-12	618 мм

Комплект инструментов TECElogo-Push

Комплект инструментов содержит ножницы для резки труб, насадки для калибровки и снятия фаски, рукоятку и комплект ключей для разборки соединений.

Размеры	арт.	К 1	€/шт.
16–25	8760001	1 шт.	179,00
32–50	8760007*	1 шт.	309,00



Ножницы для резки труб TECE

Размеры	арт.	К 1	€/шт.
14–25	8760002	1 шт.	38,00



Насадка для калибровки и снятия фаски TECElogo-Push

Размеры	арт.	К 1	€/шт.
16	8760016	1 шт.	25,00
20	8760020	1 шт.	25,00
25	8760025	1 шт.	28,00
32	8760032	1 шт.	37,00
40	8760040	1 шт.	48,00
50	8760050	1 шт.	69,00
63	8760063	1 шт.	75,00



Ручка для насадки для калибровки и снятия фаски TECElogo-Push

Размеры	арт.	К 1	€/шт.
16–63	8760000	1 шт.	25,00



Фреза TECE для настенных уголков

Для подрезания выступающей части настенного уголка после чистовой отделки.

Размеры	арт.	К 1	€/шт.
1/2"	740131	1 шт.	58,00



Адаптер для быстрой смены насадки для калибровки и снятия фаски TECElogo-Push

Адаптер для быстрой смены насадок при работе с беспроводными шуруповертом или дрелью. Предназначен для быстрой смены насадок для калибровки.

Размеры	арт.	К 1	€/шт.
16–63	8760005	1 шт.	21,00



Ключ для разборки соединений TECElogo-Push 16/20

Размеры	арт.	К 1	€/шт.
16/20	8760103	1 шт.	1,10



Ключ для разборки соединений TECElogo-Push

Размеры	арт.	К 1	€/шт.
25	8760125	1 шт.	5,30
32	8760132	1 шт.	5,90
40	8760140	1 шт.	7,80
50	8760150	1 шт.	7,90
63	8760163	1 шт.	11,00



Ключ рожковый для разборки соединений TECElogo-Push

Размеры	арт.	К 1	€/шт.
16	8760416	1 шт.	3,05
20	8760420	1 шт.	3,22
25	8760425	1 шт.	3,49
32	8760432	1 шт.	9,85
40	8760440	1 шт.	12,00
50	8760450	1 шт.	13,00
63	8760463	1 шт.	13,00



Сумка для инструментов TECElogo-Push

Компактная сумка для инструментов TECElogo-Push 16–25 мм для крепления на ремне. Инструменты TECElogo не входят в комплект.

арт.	К 1	€/шт.
8760011	1 шт.	15,00



Трубогиб TECE 16–32 мм

Компактный трубогиб для многослойных композитных труб TECEflex и TECElogo диаметром 16–32 мм для получения правильных отводов. В комплект трубогиба входят насадки 16/20/25/32 мм. Угол изгиба 0–90°.

арт.	К 1	€/шт.
720222	1 шт.	308,00



Трубогиб TECE 40–63 мм

Ручной гидравлический трубогиб TECE для композитных труб TECEflex и TECElogo диаметрами 40–63 мм. В комплект трубогиба входят насадки 40/50/63 мм. Угол изгиба 0-90°. В деревянном ящике.

арт.	К 1	€/шт.
720223	1 шт.	999,00



Пружина для изгибания трубы TECElogo, внутренняя

Пружина для изгибания композитной трубы ISO, внутренняя.

Размеры	арт.	К 1	€/шт.
16	8760216	1 шт.	9,70
20	8760220	1 шт.	13,00
25	8760225	1 шт.	16,00



Пружина для изгибания трубы TECElogo, внешняя

Пружина для изгибания композитной трубы ISO, внешняя.

Размеры	арт.	К 1	€/шт.
16	8760316	1 шт.	9,70
20	8760320	1 шт.	13,00
25	8760325	1 шт.	16,00



Труборез TECE

Размеры	арт.	К 1	€/шт.
14–63	8760008	1 шт.	57,00



Зажим для трубы TECElogo

Зажим для трубы с системой grip-lock для надежной фиксации труб TECElogo 16-25 мм во время процесса калибровки.

Размеры	арт.	К 1	€/шт.
16–25	8760006	1 шт.	36,00



Станок для разматывания трубы TECE

Станок для разматывания бухт труб TECEfloor, TECEflex и TECElogo, складной, с регулировкой, для бухт длиной до 600 м.

Размеры	арт.	К 1	€/шт.
до 600 м	720193	1 шт.	258,00



Приспособление для выпрямления трубы TECE

Для установки на станок для разматывания трубы для выпрямления композитных труб TECEflex и TECElogo диаметрами 16 и 20 мм.

Размеры	арт.	К 1	€/шт.
16 и 20	720194	1 шт.	250,00

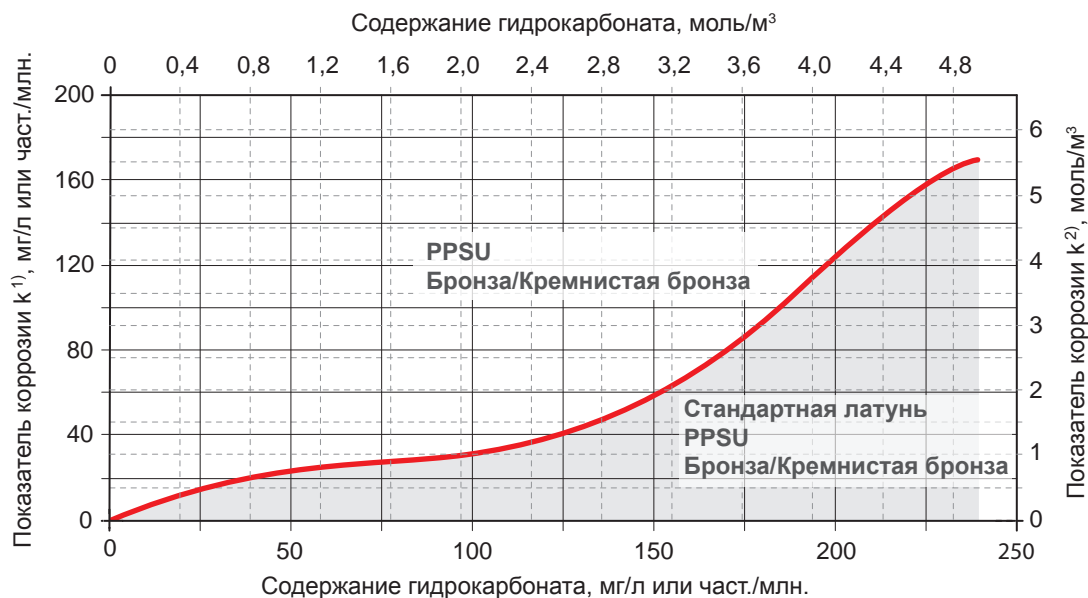


TECElogo – Характеристики труб

Труба системы TECElogo	Композитная труба PE-RT			Композитная труба PE-Xc						
Обозначение трубы	PE-RT/Al/PE-RT			PE-Xc/Al/PE						
Размер	16	20	25	16	20	25	32	40	50	63
Длина при поставке в бухте	100	100	50	100	100	50	--	--	--	--
Длина при поставке в штанге (длина штанг 5м)	100	70	45	100	70	45	30	15	15	5
Область применения*	TWA, НКА, FBH*			TWA, НКА, FBH*						
Класс эксплуатации / рабочее давление	2/10 бар; 5/10 бар			2/10 бар; 5/10 бар						
Цвет	белый			белый						
Наружный диаметр, мм	16	20	25	16	20	25	32	40	50	63
Толщина стенок, мм	2	2,25	2,5	2	2,25	2,5	3	4	4,5	6
Внутренний диаметр, мм	12	15,5	20	12	15,5	20	26	32	41	51
Вставка в фитинг, мм	27	32	35	27	32	35	46	48	48	55
Доступна в защитной гофрированной трубе	--			--			--			
Доступна с изоляцией - 6 мм - 9 мм - 13 мм $\lambda = 0,040 \text{ Вт/(м} \cdot \text{К)}$	--			--			--			
Вес пустой трубы, кг/м	0,10	0,14	0,20	0,10	0,14	0,21	0,33	0,53	0,79	1,22
Внутренний объем, дм ³ /м	0,11	0,19	0,31	0,11	0,19	0,31	0,53	0,80	1,32	2,04
Шероховатость, мм	0,007			0,007						
Теплопроводность без изоляции, Вт/(м ² · К)	0,41			0,43						
Коэффициент теплового расширения мм/(м · К)	0,026			0,026						
Минимальный радиус изгиба (мм) — без пружины для изгиба — с пружинкой для изгиба	80 64	100 80	125 100	80 64	100 80	125 100	160 --	200 --	250 --	315 --

* TWA — система питьевой воды; НКА — подключение радиатора; FBH — поверхностное отопление.

Подбор материала фитингов в соответствии с ISO 10508



1) $k = \text{Содержание хлоридов Cl} + 1/3 \text{ Содержание сульфатов SO}_4$, мг/л

2) $k = \text{Содержание хлоридов Cl} + \text{Содержание сульфатов SO}$, моль/м³

Классы эксплуатации и классификация рабочих условий соответствуют ISO 10508

Класс эксплуатации	Расчетная температура T_D , °C	Срок службы ^b при T_D , Лет ^a	T_{max} , °C	Срок службы при T_{max} , Лет	T_{mal} , °C	Срок службы при T_{mal} , Часов	Типовая область применения
1 ^a	60	49	80	1	95	100	Горячее водоснабжение (60 °C)
2 ^a	70	49	80	1	95	100	Горячее водоснабжение (70 °C)
3 ^c	20	0,5	50	4,5	65	100	Низкотемпературное поверхностное отопление
	30	20					
	40	25					
4 ^b	20	2,5	70	2,5	100	100	Поверхностное отопление и низкотемпературные радиаторные подключения
	40	20					
	60	25					
5 ^b	20	14	90	1	100	100	Высокотемпературные радиаторные подключения
	60	25					
	80	10					

T_D = расчетная температура эксплуатации трубы. T_{max} = максимальная температура, которая может появляться ненадолго.

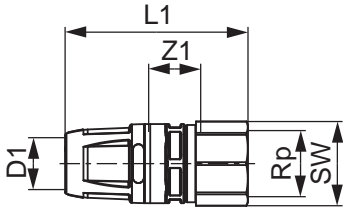
T_{mal} = самая высокая температура, которая может кратковременно появиться в случае неисправности (не более 100 часов за 50 лет).

^a В зависимости от страны, можно выбрать класс 1 или 2, соответствующий государственным нормативам.

^b В отношении класса эксплуатации, если результатов расчетной температуры для периода эксплуатации и его температуры более одного, соответствующие значения времени для периода эксплуатации складываются. Под «сложением» в таблице подразумевается комбинация температур в период эксплуатации (например, комбинация температур для периода в 50 лет и класса 5 имеет следующий состав: 20 °C на протяжении 14 лет, затем 60 °C на протяжении 25 лет, потом 80 °C на протяжении 10 лет, 90 °C на протяжении 1 года и 100 °C в течение 100 ч).

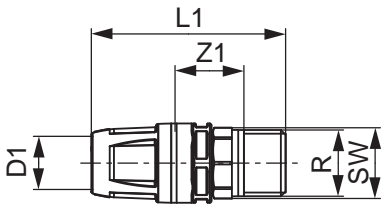
^c Допускается, только если аварийная температура не превышает 65 °C.

Соединение прямое с внутренней резьбой TECElogo-Push



Размеры	Бронза/Кремнистая бронза				Стандартная латунь			
	арт.	Z1	L1	SW	арт.	Z1	L1	SW
16 x Rp 1/2"	8713002	17	58	25	8610002	17	58	25
20 x Rp 1/2"	8713003	16	62	25	8610003	16	62	25
20 x Rp 3/4"	8713004	16	64	31	8610004	16	64	31
25 x Rp 1"	8713006	16	69	38	8610006	16	69	38
25 x Rp 3/4"	8713005	16	66	31	8610005	16	66	31
32 x Rp 1"	8713007	19	85	38	8610007	19	85	38
40 x Rp 1 1/2"	8713008	21	91	53	8610008	21	91	53
50 x Rp 2"	8713009	23	97	67	8610009	23	97	67
63 x Rp 2"	8713010	23	106	67	-	-	-	-

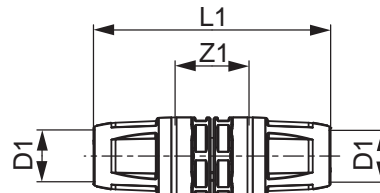
Соединение прямое с ниппелем TECElogo-Push



Размеры	Бронза/Кремнистая бронза				Стандартная латунь			
	арт.	Z1	L1	SW	арт.	Z1	L1	SW
16 x R 1/2"	8713102	22	62	21	8610102	22	62	21
16 x R 3/4"	8713103	22	63	27	8610103	21	62	27
16 x R 3/8"	-	-	-	-	8610100	21	58	19
20 x R 1/2"	8713104	22	67	21	8610104	21	66	21
20 x R 3/4"	8713105	20	66	27	8610105	21	67	27
25 x R 1"	8713107	21	72	34	8610107	20	72	34
25 x R 3/4"	8713106	20	69	27	8610106	20	69	27
32 x R 1"	8713108	26	89	34	8610116	26	89	34
40 x R 1 1/4"	8713109	26	94	42	8610117	26	94	42
50 x R 1 1/2"	8713110	26	95	48	8610118	26	95	48
63 x R 2"	8713111	30	110	60	-	-	-	-

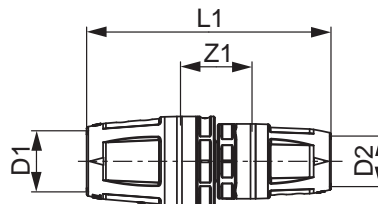
Соединение труба-труба TECElogo-Push, PPSU

Размеры	арт.	Z1	L1
16 x 16	8710516	24	77
20 x 20	8710520	24	87
25 x 25	8710525	24	93
32 x 32	8710532	32	124
40 x 40	8710540	32	128
50 x 50	8710550	32	128
63 x 63	8710563	43	150



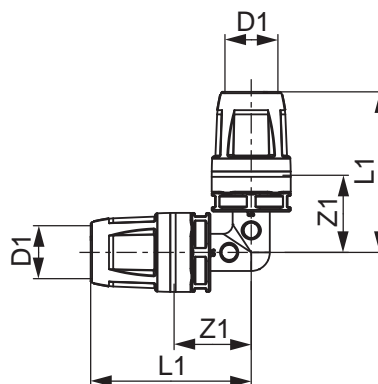
Соединение труба-труба TECElogo-Push редуционное, PPSU

Размеры	арт.	Z1	L1
20 x 16	8710616	24	82
25 x 16	8710620	24	85
25 x 20	8710625	24	90
32 x 20	8710632	28	106
32 x 25	8710633	28	109
40 x 32	8710640	32	126
50 x 40	8710650	32	129
63 x 50	8710663	37	140



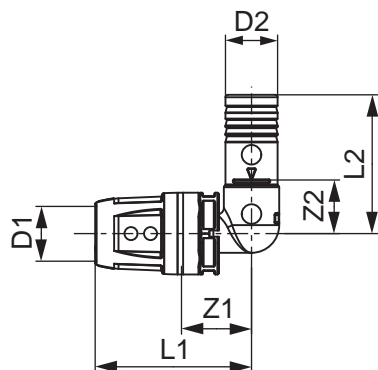
Уголок соединительный TECElogo-Push 90° PPSU

Размеры	арт.	Z1	L1
16 x 16	8710716	25	51
20 x 20	8710720	27	58
25 x 25	8710725	32	66
32 x 32	8710732	38	83
40 x 40	8710740	41	91
50 x 50	8710750	47	97
63 x 63	8710763	65	119

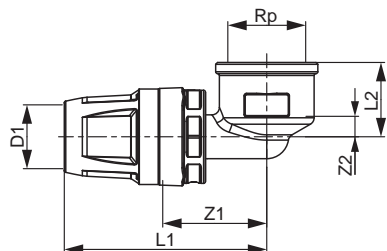


Уголок соединительный TECElogo-Push 90° системы push-fit, PPSU

Размеры	арт.	Z1	Z2	L1	L2
16 x 16	8711116	22	16	48	43
20 x 20	8711120	23	18	55	49
25 x 25	8711125	26	20	60	55

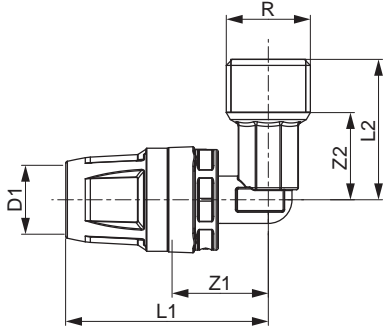


Уголок соединительный с внутренней резьбой TECElogo-Push



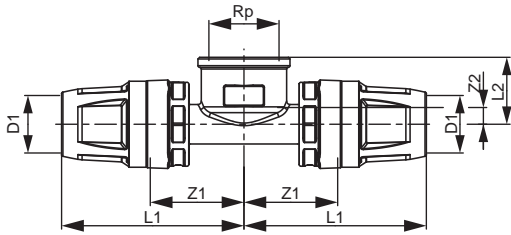
Размеры	Бронза/Кремнистая бронза					Стандартная латунь				
	арт.	Z1	Z2	L1	L2	арт.	Z1	Z2	L1	L2
16 x Rp 1/2"	8713202	28	8	55	20	8610202	28	8	55	20
20 x Rp 1/2"	8713203	28	8	59	20	8610203	28	8	59	20
20 x Rp 3/4"	8713204	31	10	62	23	8610204	31	10	62	23
25 x Rp 3/4"	8713205	31	14	66	30	8610205	31	14	66	30
32 x Rp 1"	8713206	40	16	86	35	8610206	40	16	86	35

Уголок соединительный с ниппелем TECElogo-Push



Размеры	Бронза/Кремнистая бронза					Стандартная латунь				
	арт.	Z1	Z2	L1	L2	арт.	Z1	Z2	L1	L2
16 x R 1/2"	8713302	24	22	51	35	8610302	24	22	51	35
20 x R 1/2"	8713303	24	22	56	35	8610303	24	22	56	35
20 x R 3/4"	8713304	27	22	59	36	8610304	27	22	59	36
25 x R 1"	8713306	31	28	65	45	8610306	31	28	65	45
25 x R 3/4"	8713305	27	27	62	41	8610305	27	27	62	41
32 x R 1"	8713307	36	28	82	45	8610312	36	28	82	45

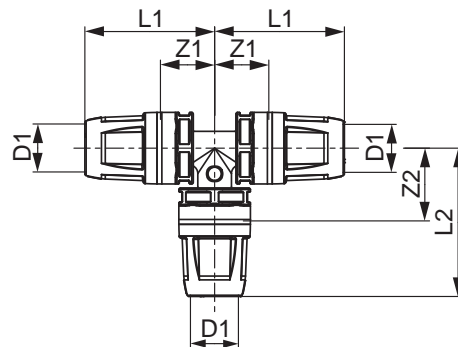
Тройник с внутренней резьбой TECElogo-Push



Размеры	Бронза/Кремнистая бронза					Стандартная латунь				
	арт.	Z1	Z2	L1	L2	арт.	Z1	Z2	L1	L2
16 x Rp 1/2" x 16	-	-	-	-	-	8610402	28	5	55	20
20 x Rp 1/2" x 20	8713403	28	5	60	20	8610403	28	5	60	20
25 x Rp 3/4" x 25	8713404	31	14	66	30	8610404	31	14	66	30
32 x Rp 1" x 32	8713405	36	13	86	32	8610406	36	13	86	32
40 x Rp 1" x 40	8713406	39	14	87	33	8610408	39	14	87	33
50 x Rp 1 1/4" x 50	8713407	44	18	92	39	8610410	44	18	92	39
63 x Rp 1 1/2" x 63	8713408	60	31	114	52	-	-	-	-	-

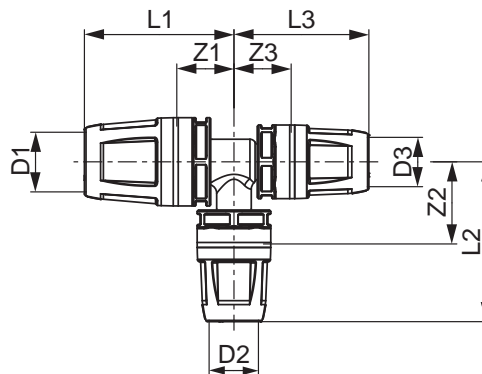
Тройник TECElogo-Push, PPSU

Размеры	арт.	Z1	Z2	L1	L2
16 x 16 x 16	8710916	19	26	46	52
20 x 20 x 20	8710920	21	28	53	60
25 x 25 x 25	8710925	23	31	58	66
32 x 32 x 32	8710932	28	39	74	85
40 x 40 x 40	8710940	31	45	79	93
50 x 50 x 50	8710950	36	52	84	100
63 x 63 x 63	8710963	60	60	118	118



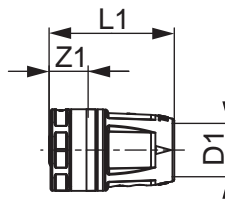
Тройник редуционный TECElogo-Push, PPSU

Размеры	арт.	Z1	Z2	Z3	L1	L2	L3
20 x 16 x 16	8711004	20	28	20	51	55	46
20 x 16 x 20	8711005	20	28	20	51	55	51
20 x 20 x 16	8711006	21	28	21	53	60	48
20 x 25 x 20	8711011	23	28	23	55	63	55
25 x 16 x 16	8711007	19	31	19	54	58	46
25 x 16 x 25	8711008	19	31	19	54	58	54
25 x 20 x 20	8711009	21	31	21	56	63	53
25 x 20 x 25	8711010	21	31	21	56	63	56
32 x 16 x 32	8711012	22	36	22	68	62	68
32 x 20 x 32	8711013	24	36	24	70	67	70
32 x 25 x 32	8711014	26	36	26	72	70	72
32 x 25 x 25	8711015	26	36	23	72	70	57
40 x 25 x 40	8711017	26	41	26	74	76	74
40 x 32 x 40	8711018	28	45	28	76	91	76
40 x 32 x 32	8711019	28	45	28	76	91	74
50 x 25 x 50	8711020	26	48	26	74	83	74
50 x 32 x 50	8711021	28	52	28	76	98	76
63 x 32 x 63	8711022	41	59	41	99	105	99
63 x 50 x 63	8711023	53	59	53	111	107	111



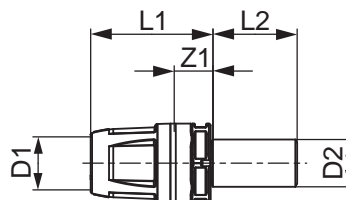
Заглушка TECElogo-Push, PPSU

Размеры	арт.	Z1	L1
16	8710817	12	38
20	8710821	12	44

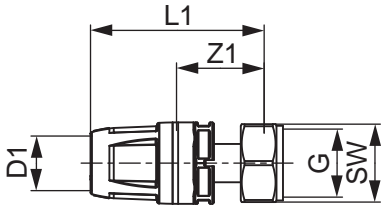


Адаптер (пресс-соединение) TECElogo-Push, бронза/кремнистая бронза

Размеры	арт.	Z1	L1	L2
16 x 15 мм	8730100	12	39	27
20 x 18 мм	8730101	12	44	27
25 x 22 мм	8730102	12	47	27



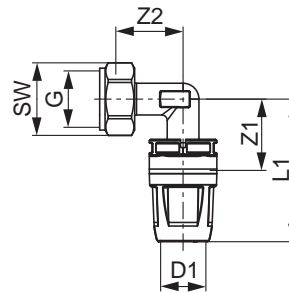
Соединение прямое с накладной гайкой TECElogo-Push



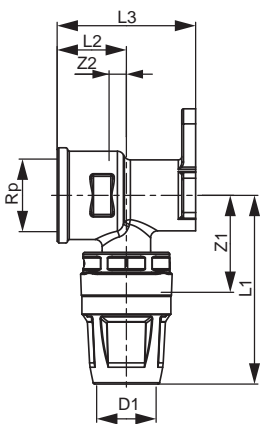
Размеры	Бронза/Кремнистая бронза					Стандартная латунь				
	арт.	Z1	L1	G	SW	арт.	Z1	L1	G	SW
16 x 1/2"	8733201	27	54	1/2"	24	8630201	27	54	1/2"	24
16 x 3/4"	8733202	28	54	3/4"	29	8630202	28	54	3/4"	29
16 x 3/8"	-	-	-	-	-	8630200	27	54	3/8"	19
20 x 3/4"	8733203	28	59	3/4"	29	8630203	28	59	3/4"	29
25 x 1"	8733204	32	67	1"	37	8630204	32	67	1"	37
32 x 1 1/4"	8733205	37	84	1 1/4"	46	8630205	37	84	1 1/4"	46
40 x 1 1/2"	-	-	-	-	-	8630207	40	88	1 1/2"	52

Уголок соединительный с накладной гайкой TECElogo-Push, DR-латунь

Размеры	арт.	Z1	Z2	L1	G	SW
16 x 3/8"	8730215	22	24	49	3/8"	19
16 x 1/2"	8730216	27	25	53	1/2"	24



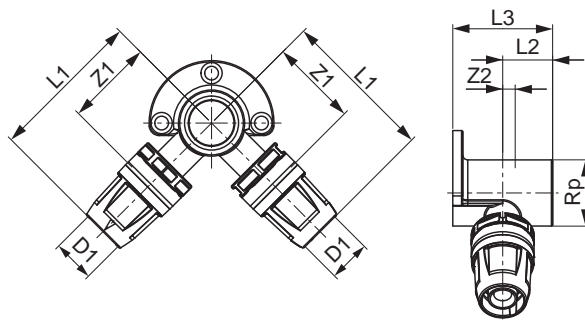
Настенный уголок TECElogo-Push



Размеры	Бронза/Кремнистая бронза						Стандартная латунь					
	арт.	Z1	Z2	L1	L2	L3	арт.	Z1	Z2	L1	L2	L3
16 x Rp 1/2"	8723002	28	5	55	20	40	8620002	28	5	55	20	40
20 x Rp 1/2"	8723004	28	5	60	20	40	8620003	28	5	60	20	40

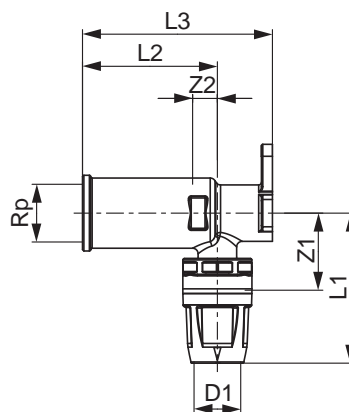
Тройник угловой с настенным креплением TECElogo-Push, стандартная латунь

Размеры	арт.	Z1	Z2	L1	L2	L3
16 x Rp 1/2" x 16	8620007	35	5	62	20	40



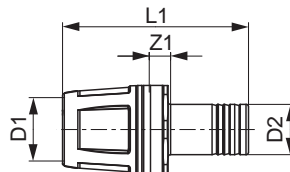
Уголок с настенным креплением TECElogo-Push удлиненный, стандартная латунь

Размеры	арт.	Z1	Z2	L1	L2	L3
16 x Rp 1/2"	8620008	28	9	55	49	69



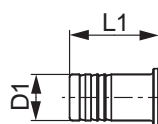
Соединение труба-фитинг TECElogo-Push, DR-латунь

Размеры	арт.	Z1	L1
25 x 20	8730028	9	74



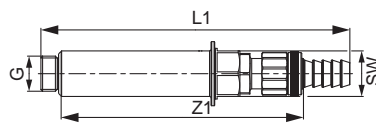
Заглушка для фитинга TECElogo-Push

Размеры	арт.	L1
16	8730032	31



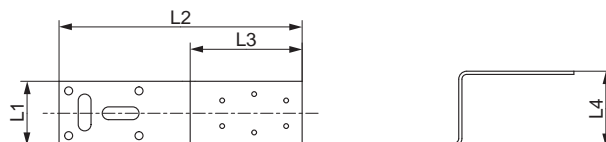
Монтажная заглушка TECE Seal System с клапаном заполнения и опорожнения, в комплекте с гидроизоляционной муфтой

Размеры	арт.	Z1	L1	G	SW
1/2"	704809	138	174	1/2"	27



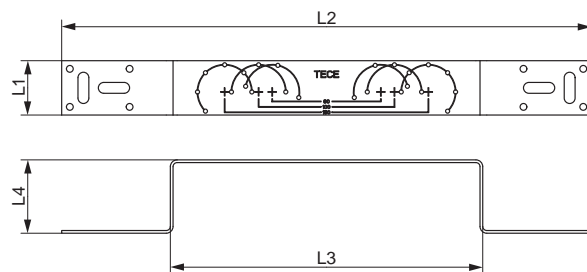
Монтажная пластина TECE из оцинкованной стали для настенного уголка

арт.	L1	L2	L3	L4
720527	40	150	70	47



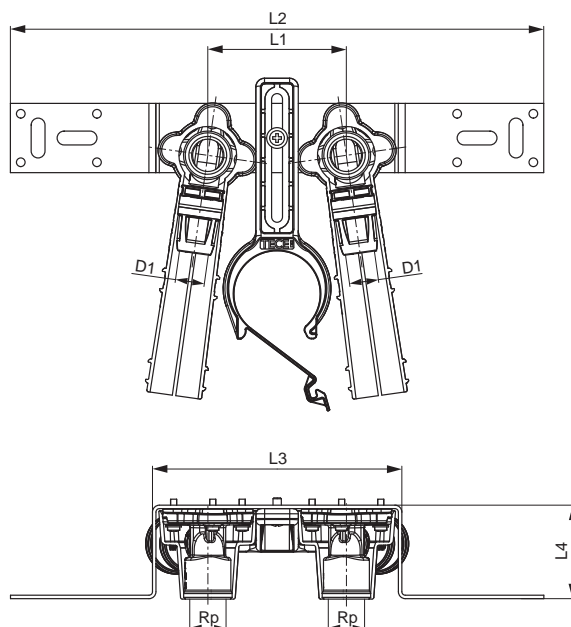
Монтажная пластина TECE из оцинкованной стали для двух настенных уголков

арт.	L1	L2	L3	L4
720528	40	390	230	54



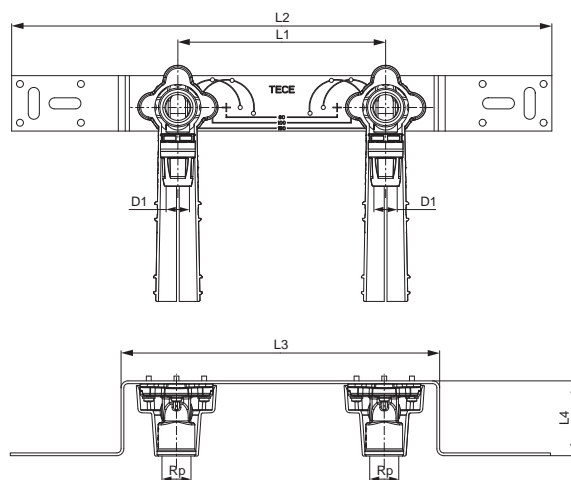
Монтажный комплект TECElogo-Push для дистанционного подключения смесителя, бронза/кремнистая бронза

Размеры	арт.	L1	L2	L3	L4
16 x Rp 1/2"	8723101	80	308	144	54



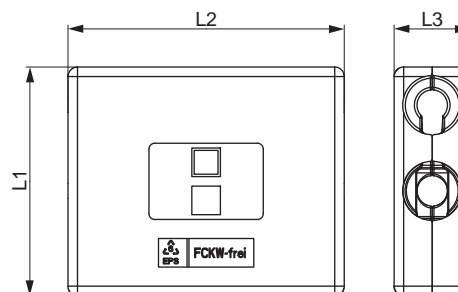
Монтажный комплект TECElogo-Push для смесителя, стандартная латунь

Размеры	арт.	L1	L2	L3	L4
16 x Rp 1/2"	8620100	150	390	230	54



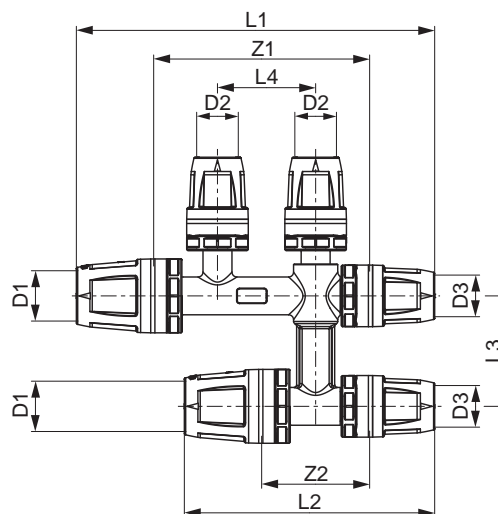
Защитный короб TECElogo для двойного тройника

Размеры	арт.	L1	L2	L3
16–20	8740100	120	145	40



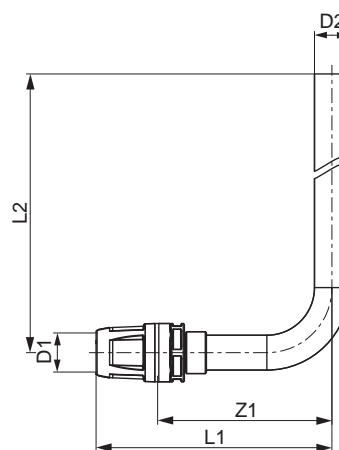
Двойной тройник TECElogo-Push, никелированная латунь

Размеры	арт.	Z1	Z2	L1	L2	L3	L4
16 x 16 x 16	8740101	87	43	140	96	45	40
20 x 16 x 16	8740102	88	44	146	102	45	40
20 x 16 x 20	8740103	88	44	151	107	45	40



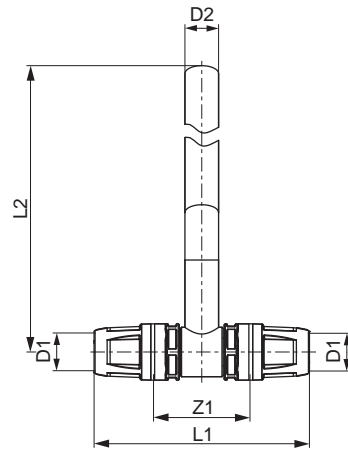
Монтажная трубка TECElogo для подключения радиатора

Размеры	арт.	Z1	L1	L2
16 x 15 мм Cu	8740401	75	102	289
20 x 15 мм Cu	8740402	75	107	289



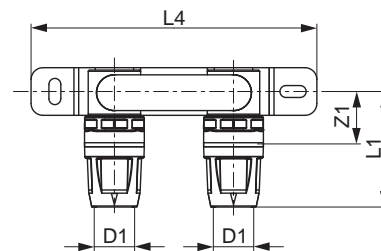
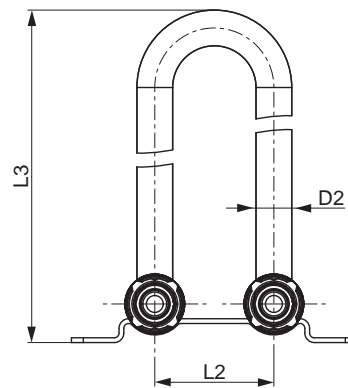
Монтажная трубка TECElogo для подключения радиатора проходная

Размеры	арт.	Z1	L1	L2
16 x 15 мм Cu	8740403	43	96	270
20 x 15 мм Cu	8740404	43	106	270



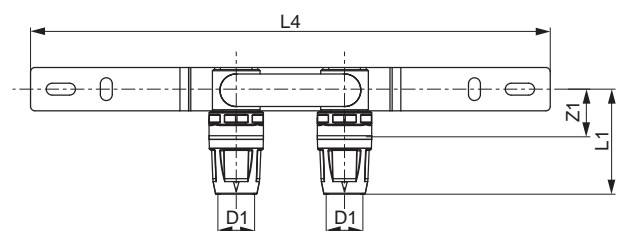
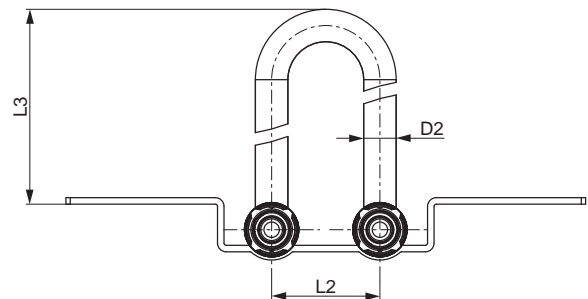
Монтажный узел TECElogo для подключения радиатора

Размеры	арт.	Z1	L1	L2	L3	L4
16 x 15 мм Cu	8740405	22	49	50	334	120



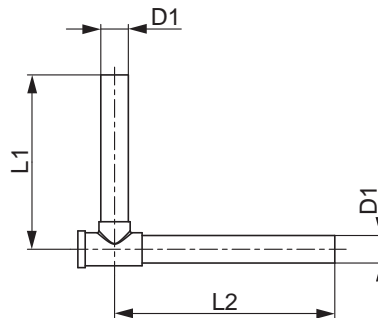
Монтажный узел TECElogo для подключения радиаторов

Размеры	арт.	Z1	L1	L2	L3	L4
16 x 15 мм Cu	8740406	22	49	50	225	240



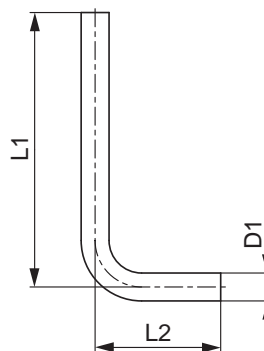
Угловые патрубки TECE с вентилями для плинтусной разводки

Размеры	арт.	L1	L2
15 мм Cu	730010	95	120



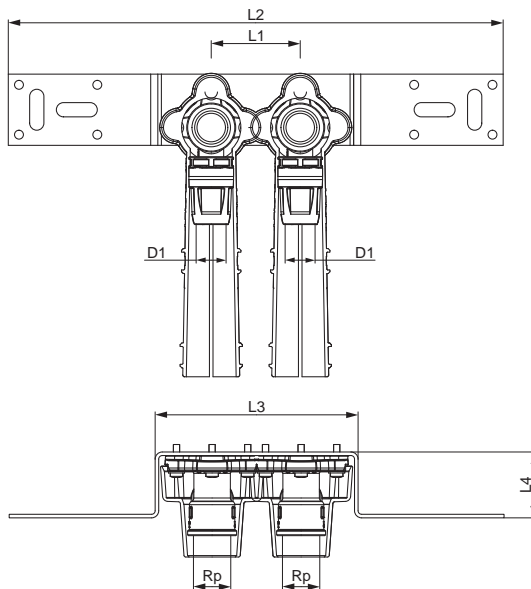
Угловые патрубки TECE для плинтусной разводки

Размеры	арт.	L1	L2
15 мм Cu	730025	155	75



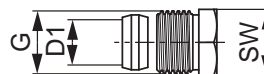
Монтажный комплект TECElogo с настенными уголками для подключения радиаторов

арт.	L1	L2	L3	L4
8740407	50	278	114	37



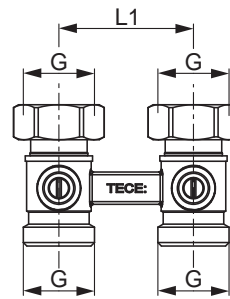
Соединение концевое TECE для угловых патрубков 1/2"

Размеры	арт.	G	SW
15 мм x R 1/2"	717501	1/2"	22



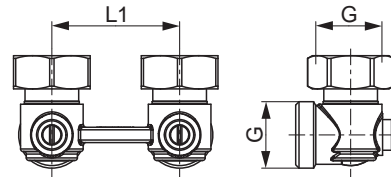
Запорно-присоединительный узел TECE для нижнего подключения радиаторов, проходной

Размеры	арт.	L1	G
3/4" EC x 3/4" EC	8740435	50	3/4"



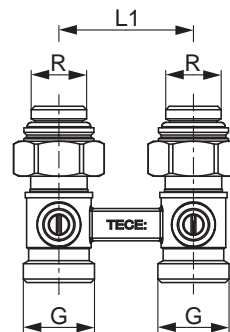
Запорно-присоединительный узел TECE для нижнего подключения радиаторов, угловой

Размеры	арт.	L1	G
3/4" EC x 3/4" EC	8740436	50	3/4"



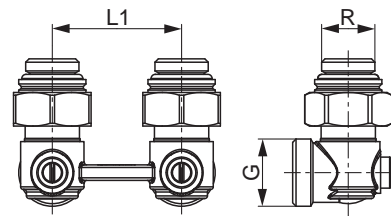
Запорно-присоединительный узел TECE для нижнего подключения радиаторов 1/2" МТ, проходной

Размеры	арт.	L1	G
3/4" EC x R 1/2"	8740437	50	3/4"



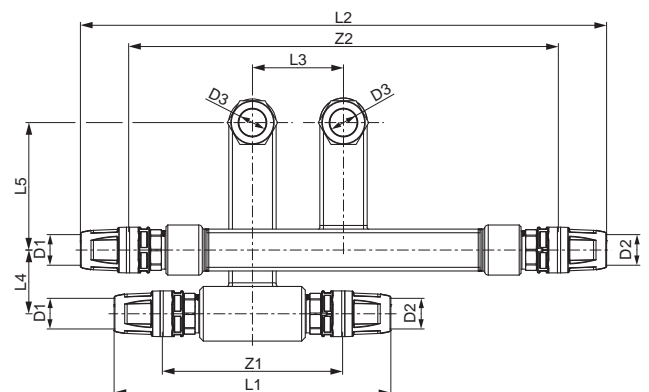
Запорно-присоединительный узел TECE для нижнего подключения радиаторов 1/2" МТ, угловой

Размеры	арт.	L1	G
3/4" EC x R 1/2"	8740438	50	3/4"



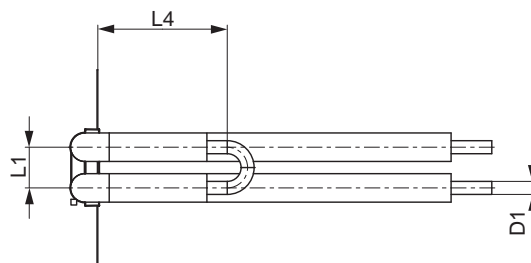
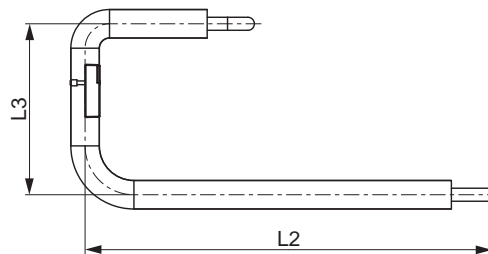
Комплект TECElogo-Push для подключения радиатора к системам плитусной разводки

Размеры	арт.	Z1	Z2	L1	L2	L3	L4	L5
16 x 16 x 15 мм Cu	8740421	99	236	152	289	50	35	70
20 x 20 x 15 мм Cu	8740422	100	237	163	300	50	35	70
16 x заглушка x 15 мм Cu	8740423	-	-	113	250	50	35	70
Заглушка x 16 x 15 мм, Cu	8740424	-	-	113	250	50	35	70



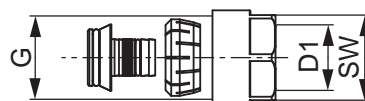
Монтажный комплект TECElogo для подключения радиатора

Размеры	арт.	L1	L2	L3	L4
16	8740550	50	500	210	159



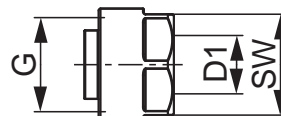
Концовка разборная TECElogo-Push (Евроконус)

Размеры	арт.	G	SW
16 x 3/4" EC	8740216	3/4"	27
20 x 3/4" EC	8740220	3/4"	27



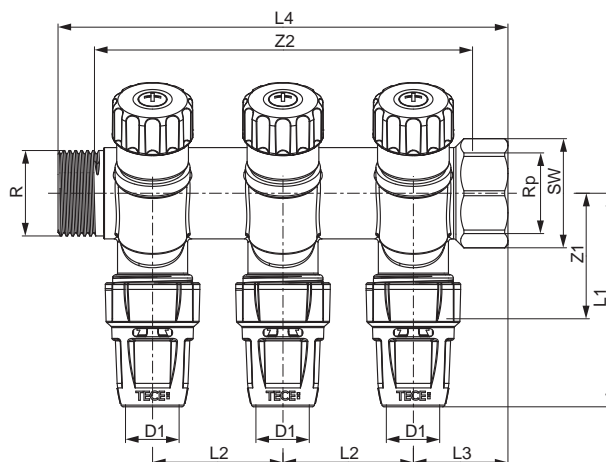
Концовка разборная (Евроконус) TECE для присоединения медных трубок

Размеры	арт.	G	SW
3/4" для медной трубы 15 x 1	8740439	3/4"	27



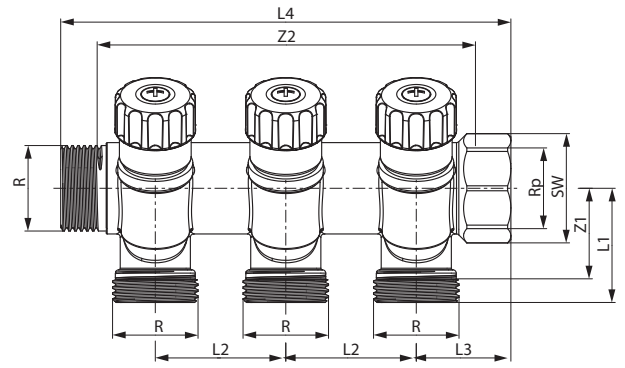
Коллектор TECElogo-Push, с запорными вентилями, стандартная латунь

Размеры	арт.	Z1	Z2	L1	L2	L3	L4	SW
3/4" x 16 2 контура	8730008	38	73	67	40	29	98	32
3/4" x 16 3 контура	8730009	38	113	67	40	29	138	32



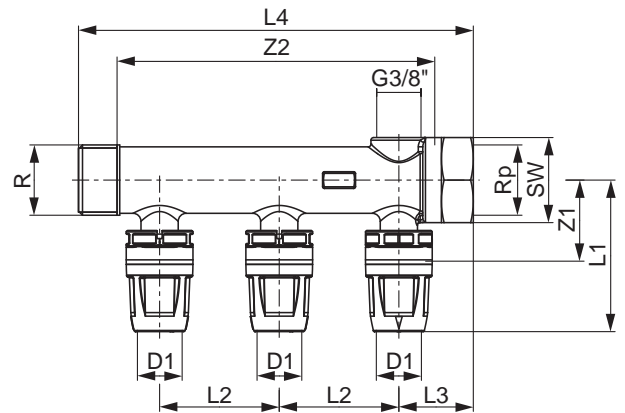
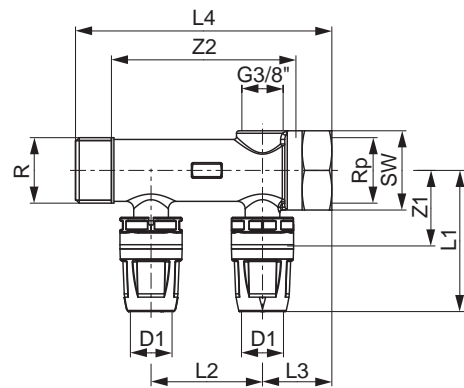
Коллектор универсальный ТЕСЕ с запорными вентилями, стандартная латунь

Размеры	арт.	Z1	Z2	L1	L2	L3	L4	SW
3/4" x 3/4" Евроконус 2 контура	8730006	28	73	35	40	29	98	32
3/4" x 3/4" Евроконус 3 контура	8730007	28	133	35	40	29	138	32



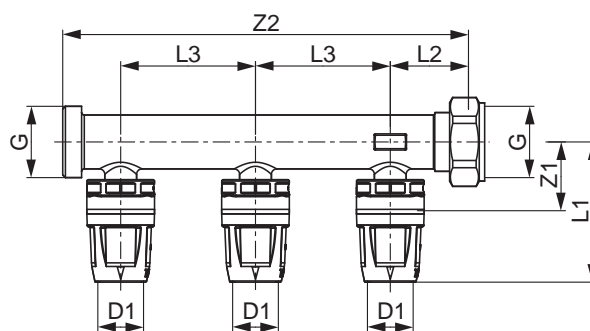
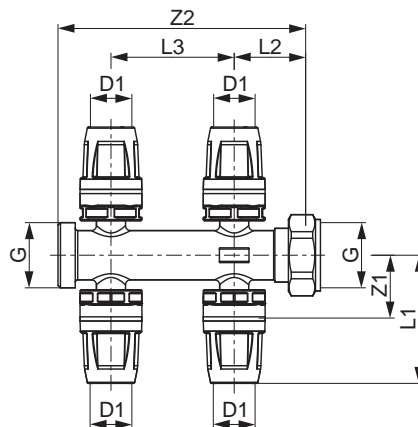
Коллектор TECElogo-Push, DR-латунь

Размеры	арт.	Z1	Z2	L1	L2	L3	L4	SW
R 3/4" x Rp 3/4" x 16 2 контура	8730002	31	75	57	45	28	104	32
R 3/4" x Rp 3/4" x 16 3 контура	8730003	31	120	57	45	28	149	32



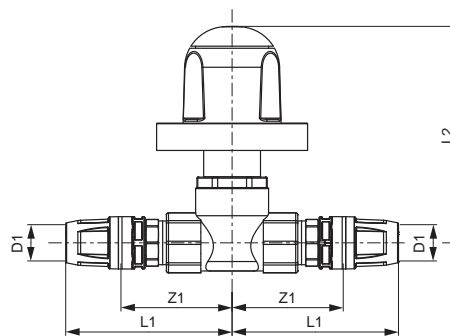
Коллектор TECElogo-Push, DR-латунь, плоское уплотнение, с накидной гайкой

Размеры	арт.	Z1	Z2	L1	L2	L3	G
16 x 3/4" 1 контур	8730015	26	51	52	29	-	3/4"
16 x 3/4" 2 контура	8730016	26	101	52	29	50	3/4"
16 x 3/4" 3 контура	8730017	26	151	52	29	50	3/4"
16 x 3/4" 4 контура	8730018	26	101	52	29	50	3/4"
20 x 3/4" 1 контур	8730027	30	51	61	29	-	3/4"



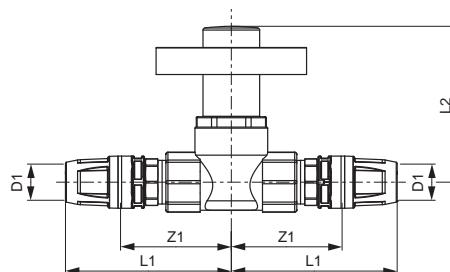
Шаровой кран TECElogo с декоративной ручкой

Размеры	арт.	Z1	L1	L2
16	8780016	53	80	75
20	8780020	52	84	75



Шаровой кран TECElogo с декоративным колпачком

Размеры	арт.	Z1	L1	L2
16	8780116	53	80	75
20	8780120	52	84	75





1000 in Tap water / Heating Circuits PE-100/PE • DN-100

TECElogo
TECE

1000 in Tap water / Heating Circuits PE-100/PE • DN-100
EN ISO 2002 • DN44 DN42/20023 • Temp. + 90°C • DN100/100



Трубопроводы

**TECEfloor
СИСТЕМА
ПОВЕРХНОСТНОГО
ОТОПЛЕНИЯ**

АССОРТИМЕНТ И ЦЕНЫ 01/2021

	Страница
Трубы	114
Адаптеры	116
Крепежные элементы	119
Коллекторы	123
Управление	131
Аксессуары	138

TECEfloor – Трубы

Труба для поверхностного отопления TECEfloor SLQ PE-RT 5S

Пятислойная труба для поверхностного отопления, соответствующая DIN EN ISO 21003 и выполненная из высокоплотного полиэтилена высокой гибкости и термостойкости (PE-RT тип 2). Непроницаемость к кислороду благодаря соэкструдированному покрытию EVOH, соответствующему DIN 4726; область применения $T_{\text{макс.}}$ 90 °С, 6 бар. Подходит для особо жестких условий монтажа благодаря 5-слойной технологии, контролю качества SLQ и испытаниям на совместимость. DIN CERTCO 3V423 MVR (P)

Классификация в соответствии с DIN EN ISO 22391-2:

Класс эксплуатации 4 и 5: 6 бар, $T_{\text{макс.}}$ 90 °С



Размеры	арт.	К 1	К 2	К 3	€/м
12 x 1,5 мм	77111220	200 м	2000 м	4000 м	0,87
16 x 2 мм	77111612	120 м	1200 м	2400 м	1,01
16 x 2 мм	77111630	300 м	1200 м	2400 м	1,01
16 x 2 мм	77111660	600 м	1200 м	2400 м	1,01
20 x 2,25 мм	77112030	300 м	900 м	1800 м	1,16
20 x 2,25 мм	77112060	600 м	2400 м	-	1,16
25 x 2,5 мм	77112540	400 м	2000 м	-	1,85

Труба для поверхностного отопления TECEfloor SLQ PE-RT/Al/PE-RT

Алюминиево-пластиковые композитные трубы для поверхностного отопления, изготовленные в соответствии с DIN 16836. Специально разработаны для систем поверхностного отопления с мягким алюминиевым слоем. Обладают хорошей гибкостью для укладывания, но при этом сохраняют достаточную стабильность по размерам. Идеально подходят для сухого монтажа, штампованных листов, решетчатых матов, направляющих для фиксации трубы и настенного отопления. 100 % непроницаемость для диффузии кислорода благодаря стыковому сварному соединению алюминиевого слоя. DIN CERTCO 3V377 MVR (M)

Классификация в соответствии с DIN EN ISO 21003:

Класс эксплуатации 4: 6 бар, $T_{\text{макс.}}$ 70 °С



Размеры	арт.	К 1	К 2	К 3	€/м
16 x 2 мм	77151612	120 м	1200 м	2400 м	1,36
16 x 2 мм	77151630	300 м	1500 м	3000 м	1,36
16 x 2 мм	77151660	600 м	1200 м	2400 м	1,36

Труба для поверхностного отопления TECEfloor SLQ PE-Xa 5S **NEW**

Пятислойная труба для поверхностного отопления, соответствующая DIN 16892/16893, изготовлена из сшитого полиэтилена высокой плотности PE-Xa. Качество SLQ проверено и протестировано на совместимость и кислородонепроницаемость согласно DIN 4726.

Классификация в соответствии с EN ISO 15875-2:

Класс эксплуатации 4 и 5: 6 бар, $T_{\text{макс.}}$ 90 °С



Размеры	арт.	К 1	К 2	К 3	€/м	
16 x 2 мм	77171630	NEW	300 м	1200 м	2400 м	1,32
16 x 2 мм	77171660	NEW	600 м	1200 м	2400 м	1,32
20 x 2 мм	77172060	NEW	600 м	1200 м	2400 м	1,66

Труба для поверхностного отопления SLQ PE-MDXc 5S

Пятислойная труба для поверхностного отопления, соответствующая DIN 16894/16895, изготовленная из сшитого полиэтилена средней плотности. Постоянный контроль качества SLQ и испытания на совместимость, кислородный барьер в соответствии с DIN EN ISO 21003-2 и DIN 4726. DIN CERTCO 3V373 MVR

Классификация в соответствии с DIN EN ISO 21003-2 и DIN 4724:

Классы эксплуатации 4 и 5: 4 бар, $T_{\text{макс}} 90\text{ }^{\circ}\text{C}$

Классификация в соответствии с BRL 5603 и BRL 5606:





Классы эксплуатации 4 и 5: 6 бар, $T_{\text{макс}} 90\text{ }^{\circ}\text{C}$



Размеры	арт.	К 1	К 2	К 3	€/м
16 x 2 мм	77141612	120 м	1200 м	2400 м	1,44
16 x 2 мм	77141630	300 м	1500 м	3000 м	1,44
16 x 2 мм	77141660	600 м	1200 м	2400 м	1,44
20 x 2 мм	77142031	300 м	1800 м	-	1,80
20 x 2 мм	77142062	600 м	4200 м	-	1,80

TECEfloor – Адаптеры

Допустимые методы соединений для труб SLQ TECEfloor:

Метод соединения	Труба SLQ PE-RT 5S 7711 xx xx	Труба SLQ PE-MDXc 5S 7714 xx xx	Труба SLQ PE-RT/AI/PE 7715 xx xx	Труба SLQ PE-Xa 5S 7717 xx xx
Концовка разборная 	✓	✓	✓	✓
Соединение труба-труба, аксиальная запрессовка 	✓	✓	✗	✓
Соединение труба-труба PPSU, аксиальная запрессовка 	✗	✗	✓	✗
Соединение push-fit тип TECElogo-Push 	✓	✓	✓	✓

Концовка разборная SLQ TECEfloor Евроконус

Концовка разборная с заданным ограничительным упором для предотвращения чрезмерной затяжки, пластиковым обжимным кольцом для защиты поверхности трубы от царапин и задиrow, Евроконус совместим с коллектором отопительного контура SLQ, уплотнительным кольцом и обжимным кольцом, подключаемым к трубам поверхностного отопления SLQ, никелированной гайкой Rp 3/4" и Евроконусом с маркировкой идентификатора системы и размеров.

Контроль качества в соответствии с SLQ, гарантированная совместимость с компонентами труб TECEfloor, сертифицированных согласно DIN CERTCO: 3V353 PE-RT/3V355 PE-Xc/3V373 MVR/3V377 MVR (M)



Подходит для всех труб поверхностного отопления TECEfloor.

Для монтажа труб с данным соединением необходимо предварительно откалибровать трубу при помощи инструмента арт. 77920000.

Размеры	арт.	К 1	К 2	€/шт.
12 x 1,5	77211200	10 шт.	200 шт.	6,50
16 x 2	77211600	10 шт.	200 шт.	2,55
20 x 2,0/2,25	77212000	10 шт.	200 шт.	2,55

Разветвитель контуров TECEfloor 3/4" Евроконус

Разветвитель контуров 3/4" Евроконус, для подключения двух одинаковых контуров с максимальным расходом 2 л/мин. к отводу коллектора отопительного контура.



арт.	К 1	К 2	€/шт.
77220035	1 шт.	50 шт.	11,00

Универсальный ниппель SLQ TECEfloor 3/4" Евроконус

Универсальный ниппель 3/4" Евроконус, с двойным соединением, никелированный, совместим со всеми разборными концевками 3/4" Евроконус.
Контроль качества в соответствии с SLQ, гарантированная совместимость.



Размеры	арт.	К 1	К 2	€/шт.
3/4" ЕС x 3/4" ЕС	77220034	10 шт.	100 шт.	2,33

Ниппель TECE редуцированный 1/2" x 3/4" ЕС

Никелированный ниппель редуцированный 1/2" x 3/4" Евроконус для подключения к радиаторам.



Размеры	арт.	К 1	К 2	€/шт.
1/2" x 3/4" ЕС	8740440	10 шт.	100 шт.	3,05

Соединение труба-труба SLQ TECEfloor, аксиальная запрессовка, для цельнопластиковых труб

Соединение труба-труба PPSU, аксиальная запрессовка, для соединения цельнопластиковых труб SLQ PE-RT Тип 2 и SLQ MDXc 5S без применения уплотнительного кольца, не подходит для композитных труб PE-RT/AI/PE-RT, обеспечивает низкое падение давления благодаря технологии расширения. Контроль качества в соответствии с SLQ, гарантированная совместимость с компонентами труб TECEfloor, сертифицированных согласно DIN CERTCO: 3V353 PE-RT / 3V355 PE-Xc / 3V373 MVR



PE-RT 5S
MDXc 5S
PE-Xa 5S

Размеры	Расширительные головки	Насадки для запрессовки	арт.	К 1	К 2	К 3	€/шт.
16 x 16	16	16	77220016	1 шт.	10 шт.	100 шт.	4,65
20 x 20	20 L	20	77220020	1 шт.	10 шт.	100 шт.	11,00
25 x 25	25 L	25	77220025 NEW	1 шт.	10 шт.	100 шт.	20,00

Для диаметра 16 используйте расширительную головку TECEflex, для диаметров 20 и 25 используйте расширительные головки SLQ (77922000 и 77922500 соответственно)!

Соединение труба-труба TECEfloor, аксиальная запрессовка, для трубы поверхностного отопления SLQ PE-RT/AI/PE-RT

Соединение труба-труба, PPSU, аксиальная запрессовка, предназначено для соединения труб поверхностного отопления SLQ PE-RT/AI/PE-RT, для соединения без применения уплотнительного кольца, обеспечивает низкое падение давления благодаря технологии расширения. Контроль качества в соответствии с SLQ, гарантированная совместимость. Для монтажа комплекта, состоящего из соединения PPSU и специально подогнанной пресс-штулки, используется инструмент TECEflex диаметром 16.



PE-RT/AI/PE-RT

Размеры	арт.	К 1	К 2	К 3	€/шт.
16 x 16	77220015	1 шт.	10 шт.	100 шт.	5,30

TECEfloor – Адаптеры

Евроконус TECE с системой push-fit типа TECElogo-Push

Евроконус с системой push-fit для быстрого, легкого соединения без перекручивания труб системы TECEfloor размером 16, типов SLQ PE-RT 5S, SLQ PE-MDXc 5S и SLQ AI/PE-RT, к коллектору отопительного контура с помощью соединения 3/4" (Евроконус). Система push-fit основана на инновационной технологии TECElogo-Push. Упрощает сборку и надежно предотвращает напряжение при кручении в зоне соединения. Безопасен и устойчив к изменениям температуры, может быть отсоединен с помощью инструмента TECEfloor/TECElogo.

Сертификация по DVGW, контроль качества в соответствии с SLQ, гарантированная совместимость с компонентами труб TECEfloor 3V373 MVR, 3V377 MVR (M) и сертификация по DIN CERTCO.

Для монтажа труб с данным соединением необходимо предварительно откалибровать трубу при помощи инструмента арт. 77920040.



PE-RT/AI/PE 5S
PE-MDXc 5S
PE-RT 5S

Размеры	арт.	К 1	К 2	€/шт.
16 x 3/4"	77230016	2 шт.	100 шт.	5,50

Соединение труба-труба push-fit TECEfloor типа TECElogo-Push

Соединение труба-труба push-fit для быстрого, легкого соединения без перекручивания труб отопления TECEfloor размером 16, типов SLQ PE-RT 5S, SLQ PE-MDXc 5S и SLQ AI/PE-RT. Система push-fit основана на инновационной технологии TECElogo-Push. Встроенная функция обжима и устойчивость к изменениям температуры, контроль качества в соответствии с SLQ, гарантированная совместимость с компонентами труб TECEfloor 3V373 MVR, 3V377 MVR (M) и сертификация по DIN CERTCO.

Для монтажа труб с данным соединением необходимо предварительно откалибровать трубу при помощи инструмента арт. 77920040.



PE-RT/AI/PE 5S
PE-MDXc 5S
PE-RT 5S

Размеры	арт.	К 1	К 2	€/шт.
16 x 16	77230017	1 шт.	80 шт.	5,70

Инструмент для монтажа якорных скоб "T8 extra" TECEfloor

Инструмент для монтажа якорных скоб, специально разработанный для расширенных якорных скоб "T8 extra" (8 мм). Точные инструменты отличаются высокой надежностью.

В комплекте со стойкой, рукояткой и смотровым отверстием.

Не подходит для обычных якорных скоб размером 6 мм.



Якорные скобы	арт.	К 1	€/шт.
8 x 40 мм	776 10001	1 шт.	150,00

Якорные скобы "T8 extra" TECEfloor, для труб диаметрами 14–20 мм

Расширенные якорные скобы с зажимами шириной 8 мм для лучшей фиксации и направления нагревательных труб, особенно для монтажа на полу. Якорные скобы со специальными анкерными зажимами обеспечивают отличное проникновение в фольгу, незначительное повреждение плетеной основы и улучшенный захват с углом поворота (изгиба) 45°.

Оптимально подходят для изоляции EPS (пенополистирол), не подходят для изоляции PUR.

Запрещено использование со стандартными инструментами для крепления!



Якорные скобы	арт.	К 1	К 2	К 3	€/шт.
8 x 40 мм	77610010	200 шт.	4000 шт.	80000 шт.	0,12

Якорные скобы TECEfloor, для труб диаметрами 14–20 мм

Якорные скобы 14–20 мм для поверхностного отопления.

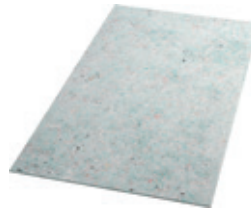


Якорные скобы	арт.	К 1	К 2	€/шт.
8 x 40 мм	719507	200 шт.	3200 шт.	0,12

TECEfloor – Крепежные элементы

Мат для укладки финишного покрытия пола TECEfloor

Мат для распределения нагрузки и укладки плитки и ламината в сочетании с универсальной панелью TECEfloor UP 16/12. Полиэфирно-волоконистая плита изготовлена из армированного алюминия полиэфирного волокна и термопластичного связующего; обладает высоким сопротивлением разрыву и прочностью на сжатие, подвижные нагрузки до 2 кН/м², сосредоточенная нагрузка до 2 кН. Удельная теплопроводность: 0,2 Вт/мК. Вес: прибл. 5,2 кг/м²



Формат плитки

- мин. размер 10 x 10 см или 100 см²
- макс. размер 80 x 80 см
- мин. толщина (натуральный камень) 10 мм

Размер соединения

- мин. 3 мм для плитки размером 30 x 30 см
- мин. 4 мм для плитки размером до 40 x 40 см
- мин. 5 мм для плитки размером до 80 x 80 см

Размер поля

- до 60 м², соотношение длины/ширины макс. 2:1

Размеры (д x ш x в): 1150 x 600 x 5 (+0,5) мм

арт.	К 1	К 2	€/м ²
77520018	6,9 м ²	138 м ²	36,00

Панель для сухого монтажа TECEfloor TP 30/16

Панель для укладки трубы поверхностного отопления согласно типу конструкции В (укладка трубы в слой изоляции под бетонную стяжку). Допускается применение стандартных элементов как для сухой бетонной стяжки (Knauf, Fertacell, Rigips и т. д.), так и для влажной (цементная стяжка, текучая стяжка). Выполнена из жесткого пенополистирола (EPS), имеет каналы для укладки труб для установки теплопроводящих профилей TECEfloor и труб поверхностного отопления TECEfloor размера 16 x 2 мм. Допускает укладку трубы одинарным или двойным меандром, не содержит HBCD (гексабромциклодекан).



Материал: пенополистирол (EPS 035 DEO), класс строительного материала — E

Теплопроводность: 0,035 Вт / мК, R > 0,8 м²К/Вт

Прочность на сжатие: 150 кПа при сжатии на 10 % в соответствии с EN 826

Шаг укладки: VA 150, VA 300 (одинарный и двойной меандр)

Размеры (д x ш x в): 1150 x 750 x 30 мм

Примечание:

мы рекомендуем при монтаже панели для сухого монтажа TP 30/16 использовать композитную трубу с алюминием TECEfloor SLQ PE-RT/Al/PE-RT. Также возможно использование пятислойной пластиковой трубы. Трехслойную пластиковую трубу не рекомендуется использовать вследствие возможного повышенного шума.

арт.	К 1	К 2	€/м ²
77520006	8,625 м ²	60,375 м ²	31,00

Теплопроводящий профиль TECEfloor TP 30/16

Теплопроводящий профиль для монтажа на панель сухого монтажа TP 30/16. Для равномерного распределения тепла от трубы отопления по панели для сухой бетонной стяжки. Для установки труб поверхностного отопления TECEfloor 16 x 2 мм. С перфорацией для разделения без инструментов.

Размеры (д х ш х в): 1000 x 132 x 0,4 мм/0,45 мм
Требуемое количество: прил. 6 шт./м² (VA 15)



Тип	арт.	К 1	К 2	€/шт.
оцинкованная сталь, 0,4 мм	77520007	50 шт.	500 шт.	3,34

Термонож TECEfloor

Термонож с U-образным лезвием для вырезания желобов для укладки трубы в компенсационных элементах EPS (пенополистирол), напряжение электропитания 230 В.

арт.	К 1	€/шт.
77520021	1 шт.	275,00



Фиксаторы для монтажа труб TECEfloor

Фиксаторы для монтажа труб поверхностного отопления, диаметрами 16–18 на арматурной сетке 3 мм.

Размеры	арт.	К 1	€/шт.
16–18 мм	77611010	100 шт.	0,09



Якорная скоба TECEfloor

Якорная скоба для фиксации направляющих для труб или непосредственно труб.

арт.	К 1	К 2	€/шт.
77612010	200 шт.	800 шт.	0,04



Направляющая для фиксации трубы TECEfloor

Направляющая для фиксации трубы, модульно расширяемая. Длина одного сегмента 100 см, имеет двустороннюю клейкую ленту на нижней стороне.

Размеры	арт.	К 1	К 2	К 3	€/м
14–17 мм	77570010	10 м	100 м	1500 м	3,01
16–20 мм	77570015	10 м	100 м	1500 м	3,01



Длина одного сегмента = 100 см

TECEfloor – Крепежные элементы

Направляющая для фиксации трубы TECEfloor

Направляющая для фиксации труб поверхностного отопления TECEfloor.
Длина: 2 м



Размеры	арт.	К 1	К 2	€/м
12 мм	77570009	32 м	896 м	2,54
25 мм	77570025	32 м	800 м	4,68

Демпферная лента TECEfloor

Демпферная лента из вспененного полиэтилена, самоклеющаяся, для звукоизоляции и компенсации теплового расширения стяжки в соответствии с DIN 18560. Подходит для цементной и плавающей стяжек.



Размеры	арт.	К 1	К 2	€/м
150/10–40 м	77620012	160 м	960 м	0,82

Разделительный расширительный профиль TECEfloor 10 x 100 мм

Разделительный профиль изготовлен из вспененного полиэтилена, для создания эластичного соединения зон стяжки и для ограничения области стяжки. С самоклеющейся опорой шириной 40 мм. Подходит для цементной и плавающей стяжек.

Ширина 10 мм, высота 100 мм, длина 1800 мм



Размеры	арт.	К 1	€/м
10 x 100 мм	77630010	18 м	6,20

Поставляется в отрезках длиной 180 см.

Контактный термометр TECE

арт.	К 1	К 2	€/шт.
717028	1 шт.	10 шт.	11,00

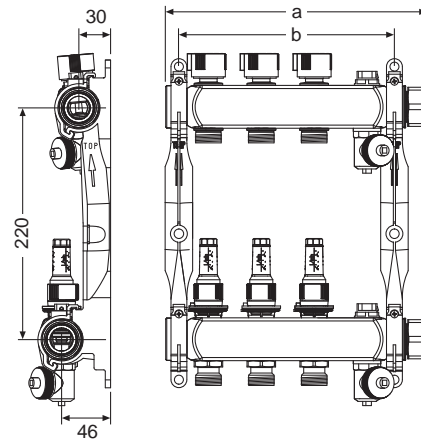


Коллектор отопительного контура TECEfloor из нержавеющей стали, с расходомерами

Коллектор отопительного контура из нержавеющей стали, тело коллектора с камерой большого объема, полированная поверхность, кронштейны из звукопоглощающей пластмассы с функцией быстрого монтажа и с накидной гайкой, плоское уплотнение 1". Встроенные вентили обратной линии с двойным уплотнительным кольцом на толкателе клапана, диск клапана с уплотнительным кольцом для постоянного надежного закрытия контуров, регулятор расхода теплоносителя с предварительной настройкой 0,5–4 л/мин с блокирующим устройством в соответствии с DIN EN 1264-4. Расходомеры можно заменять под давлением. Индикация и отслеживание партии для уникальной идентификации коллектора даже после многих лет эксплуатации (поставка аксессуаров и запасных частей). Контроль качества в соответствии с SLQ, гарантированная совместимость. Все коллекторы проходят 100-процентную проверку на герметичность и работоспособность.



Тип	a	b	арт.	К 1	€/шт.
2 контура	198 мм	154 мм	77310002	1 шт.	129,00
3 контура	248 мм	204 мм	77310003	1 шт.	142,00
4 контура	298 мм	254 мм	77310004	1 шт.	173,00
5 контуров	348 мм	304 мм	77310005	1 шт.	203,00
6 контуров	398 мм	354 мм	77310006	1 шт.	233,00
7 контуров	448 мм	404 мм	77310007	1 шт.	264,00
8 контуров	498 мм	454 мм	77310008	1 шт.	295,00
9 контуров	548 мм	504 мм	77310009	1 шт.	325,00
10 контуров	598 мм	554 мм	77310010	1 шт.	395,00
11 контуров	648 мм	604 мм	77310011	1 шт.	422,00
12 контуров	698 мм	654 мм	77310012	1 шт.	450,00



Дополнительные модули для наращивания коллектора отопительного контура TECEfloor с расходомерами

В комплекте с соединением прямым с ниппелем 1" TECEfloor для подключения к коллектору отопительного контура из нержавеющей стали.

Тип	Тип	Длина	арт.	К 1	€/шт.
2 контура	2 контура	153 мм	77310022	1 шт.	139,00
3 контура	3 контура	203 мм	77310023	1 шт.	175,00



TECEfloor – Коллекторы

Коллектор отопительного контура TECEfloor из нержавеющей стали, тип TECElogo-Push, с индикатором потока

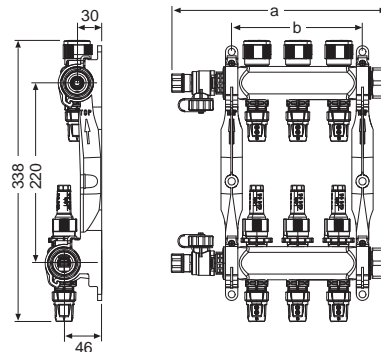
Коллектор отопительного контура из нержавеющей стали, выходы push-fit тип Logo для быстрого соединения без перекручивания систем трубопроводов TECEfloor, диаметром 16; тип SLQ PE-RT/Al/PE-RT.

Соединение push fit с Евроконусом можно легко удалить с помощью специального инструмента. Коллектор отопительного контура с камерой большего объема, полированная поверхность, кронштейны из звукопоглощающей пластмассы с функцией быстрого монтажа и с накидной гайкой 1", плоское уплотнение. Встроенные вентили обратной линии с двойным уплотнительным кольцом на толкателе клапана, диск клапана с уплотнительным кольцом для постоянного надежного закрытия контуров, регулятор расхода теплоносителя с предварительной настройкой 0,5–4 л/мин с блокирующим устройством в соответствии с DIN EN 1264-4.

Расходомеры можно заменять под давлением. Индикация партии и отслеживание для уникальной идентификации коллектора даже после многих лет эксплуатации (поставка аксессуаров и запасных частей). Контроль качества в соответствии с SLQ, гарантирована совместимость. Все коллекторы проходят 100-процентную проверку на герметичность и работоспособность.

Используйте только с соответствующими инструментами системы!

Тип	a	b	арт.	К 1	€/шт.
2 контура	215 мм	115 мм	77311102	1 шт.	154,00
3 контура	265 мм	165 мм	77311103	1 шт.	171,00
4 контура	315 мм	215 мм	77311104	1 шт.	207,00
5 контуров	365 мм	265 мм	77311105	1 шт.	244,00
6 контуров	415 мм	315 мм	77311106	1 шт.	279,00
7 контуров	464 мм	365 мм	77311107	1 шт.	317,00
8 контуров	515 мм	415 мм	77311108	1 шт.	353,00
9 контуров	565 мм	465 мм	77311109	1 шт.	390,00
10 контуров	615 мм	515 мм	77311110	1 шт.	474,00
11 контуров	665 мм	565 мм	77311111	1 шт.	507,00
12 контуров	715 мм	615 мм	77311112	1 шт.	539,00



Модуль подключения пластикового коллектора TECEfloor

Базовый модуль, модульно расширяемый с помощью 2-контурных и 3-контурных соединительных модулей, комплектация: базовый блок с накидной гайкой 1", плоское уплотнение, прокладка, термометры на контурах потока и возврата, блок заполнения и опорожнения, торцевые элементы, держатели коллектора, винты и стеновые заглушки.
Рабочие условия: не более 60 °С при 6 бар или 90 °С при 3 бар.
Контроль качества в соответствии с SLQ, гарантированная совместимость, 100-процентная проверка на герметичность и работоспособность.



Тип	арт.	К 1	€/шт.
Модуль подключения	77390010	1 шт.	92,00

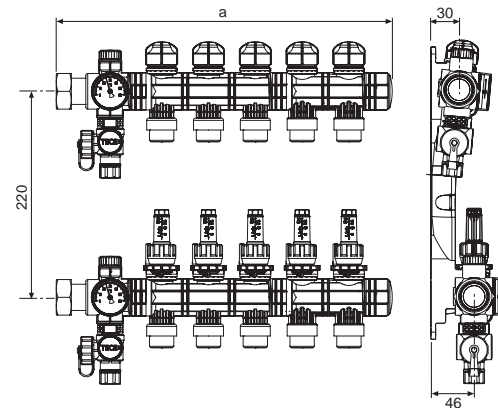
Пластиковый коллектор для поверхностного отопления TECEfloor с индикатором потока

Соединительный модуль с индикатором потока, модульно расширяемый, выходы отопительного контура на Евроконус 3/4", для потока доступна предварительная настройка индикаторов потока до 3,5 л/мин, на контуре возврата установлены вентили с резьбовыми сердечниками М 30 x 1,5 мм.
Контроль качества в соответствии с SLQ, гарантированная совместимость, 100-процентная проверка на герметичность и работоспособность.



Тип	а	арт.	К 1	€/шт.
2 контура	202 мм	77390020	1 шт.	73,00
3 контура	252 мм	77390030	1 шт.	108,00
4 контура	302 мм	77390040	1 шт.	141,00

Примечание. Ширина (а) с модулем подключения. Ширина увеличивается на 50 мм с каждым дополнительным отопительным контуром.



Шаровой кран TECEfloor

Шаровой кран, никелированный, в комплекте с плоским уплотнением, монтажный размер 70 мм.

Размеры	арт.	К 1	К 2	€/шт.
Rp 3/4" x R 1"	77381001	1 шт.	20 шт.	9,60
Rp 1" x R 1"	77381003	1 шт.	16 шт.	15,00



Группа присоединения коллектора TECEfloor, угловая

Группа присоединения коллектора, угловая, состоит из шаровых кранов прямой и обратной линии с угловым соединением. Присоединение к коллектору R 1", плоское уплотнение. Присоединение к линии Rp 3/4" или Rp 1", в комплекте с плоским уплотнением. Монтажный размер 125 мм.



Размеры	арт.	К 1	К 2	€/шт.
Rp 3/4" x R 1"	77381002	1 шт.	20 шт.	57,00
Rp 1" x R 1"	77381009	1 шт.	20 шт.	74,00

TECEfloor – Коллекторы

Шаровой кран TECEfloor с термометром

Шаровой кран с термометром, никелированный, с термометром в поворотной рукоятке, в комплект входят красная и синяя вставки для маркировки подающей и обратной линий



Размеры	арт.	К 1	€/шт.
Rp 1" x R 1"	77381008	1 шт.	24,00

Регулирующий клапан TECEfloor 1"

Регулирующий клапан G 1"/Rp 1" для перекрытия коллектора и гидравлического регулирования со шкалой предустановки с блокировкой. Значение Kvs: 5.0 м³/ч, установочный размер 70 мм.



Размеры	арт.	К 1	€/шт.
Rp 1" x R 1"	77383001	1 шт.	41,00

Зонный регулировочный клапан 1"

Зонный регулировочный клапан G 1"/Rp 1" для перекрытия обратной линии коллектора, для установки сервопривода TECEfloor SLQ 230 В или 24 В, значение Kvs: 4,6 м³/ч, установочный размер 70 мм.



Размеры	арт.	К 1	€/шт.
Rp 1" x R 1"	77383002	1 шт.	39,00

Модуль подключения промышленного пластикового коллектора TECEfloor 1 1/2"

Базовый модуль промышленного пластикового коллектора 1 1/2", модульно расширяемый до 20 отопительных контуров, в комплекте с вентилями заполнения/слива и кронштейнами для крепления к стене. Давление опрессовки 6 бар (< 30 °С, 24 ч), рабочее давление 3 бар, от -20 °С до 60 °С.



Тип	арт.	К 1	€/шт.
Базовый модуль	77390110	1 шт.	174,00

Модули подающей и обратной линий пластикового промышленного коллектора TECEfloor

Сегмент промышленного модульного коллектора для систем отопления, возможность подключения от 1 до 20 контуров, уплотнительное кольцо, сегмент подающей линии с расходомером 4–20 л/мин, сегмент обратной линии со встроенным вентилем. Соединение для адаптера TECEfloor типа TECEflex.



Тип	а	арт.	К 1	€/шт.
1 отопительный контур	180 мм	77390113	1 шт.	73,00

Примечание:

- Ширина (а) с базовым модулем. С каждым отопительным контуром ширина увеличивается на 70 мм.
- Начиная с 10 контуров, требуется дополнительный комплект настенного монтажа (арт. 77390120).

Комплект адаптеров TECEfloor типа TECEflex для промышленного коллектора для систем отопления

Комплект адаптеров с переходником на систему TECEfloor типа Flex для подключения к промышленному коллектору TECEfloor.



Размеры	Тип	арт.	К 1	К 2	€/шт.
25 x 2,5	TECEflex	77390114	1 шт.	10 шт.	34,00

Комплект кронштейнов для промышленного пластикового коллектора TECEfloor

Комплект кронштейнов для крепления к стене промышленного коллектора 1 1/2" для дополнительного крепления, монтажное расстояние 400 мм, а также для коллекторов с количеством контуров от 10 до 20.



арт.	К 1	€/шт.
77390120	1 шт.	20,00

Манометр для промышленного пластикового коллектора TECEfloor

Манометр с клапаном для промышленного коллектора.



арт.	К 1	€/шт.
77390130	1 шт.	20,00

TECEfloor – Коллекторы

Насосно-смесительный узел TECEfloor 20–55 °С

Оснащен термостатом с дистанционным датчиком температуры потока, гидравлическим узлом смешивания потоков подающей и обратной линии для получения необходимой температуры теплоносителя и балансировочным вентилем.

Циркуляцию обеспечивает насос с синхронным двигателем с постоянными магнитами и электронным управлением ES 15-60/130 (EEI≤0,20). Класс энергетической эффективности А, (3 ... 42 Вт). Насос оборудован запатентованной камерой, конструкция которой предотвращает блокировку ротора отложениями, например, после длительного простоя.

Режим работы:

- постоянное давление 300 мбар
- постоянное давление 400 мбар
- пропорциональное и бесступенчатое регулирование.

Выходная мощность 10 кВт,

Температура первичного контура 90 °С, температура вторичного контура 55 °С,

$P_{\text{макс}} = 6$ бар,

Значение Kvs для термостатического вентиля 4,0

Kvs клапана обратного потока 2,7

Подсоединение к линии теплоснабжения Rp 3/4",

Подсоединение к коллектору R 1", плоское уплотнение,

Монтажный размер 245 мм.

Дополнительно приобретается:

- Накладной термостат TECEfloor 77450011 (опционально)



арт.	К 1	€/шт.
77450000	1 шт.	625,00

Насосно-смесительный узел TECEfloor ServoMix

NEW

Предварительно собранный насосно-смесительный узел с ручным 3-х ходовым смесителем. Подходит для размещения двигателя смесителя (например, для регулирования температуры контура в зависимости от погодных условий). Циркуляцию обеспечивает насос с синхронным двигателем с постоянными магнитами и электронным управлением ES2 25-60 (EEI < 0.20). Класс энергетической эффективности А (3–42 Вт).

Режим работы:

- постоянное давление 300 мбар
- постоянное давление 400 мбар
- пропорциональное и бесступенчатое регулирование

Производительность около 10 кВт,

температура первичного контура. 90 °С, температура возвратной линии первичного контура 55 °С, $P_{\text{макс.}} = 6$ бар,

3-х ходовой смесительный клапан Kvs value 4,3

Подсоединение к линии теплоснабжения через шаровой кран Rp 3/4",

подсоединение к коллектору R 1", плоское уплотнение, монтажный

размер 245 мм.



арт.	К 1	€/шт.
77450005	NEW 1 шт.	600,00

Накладной термостат TECEfloor 20–60 °C STC

Защитный термовыключатель с натяжным хомутом, электромеханический накладной термостат для отключения циркуляционных насосов или запорных клапанов НЗ, электропитание 230 В.



арт.	К 1	€/шт.
77450011	1 шт.	32,00

Шкаф коллекторный TECEfloor 110 — встраиваемый

Компактный прочный коллекторный шкаф, выполнен из оцинкованной стали толщиной 1 мм, соответствующей DIN EN 10327/10143, с боковыми отверстиями, с С-образной направляющей для монтажа коллекторов отопительных контуров и съемной перегородкой для бетонной стяжки. Дверца и лицевая рамка имеют высококачественное эпоксидное полиэфирное порошковое покрытие, RAL 9016. С регулировкой глубины 110–150 мм, корпус регулируется по высоте в пределах 712–842 мм. Подходит для реконструкций с дизайнерской стеклянной дверцей TECEfloor.



Тип	Ширина внутренней части	арт.	К 1	К 2	€/шт.
400	400 мм	77351001	1 шт.	24 шт.	108,00
600	540 мм	77351002	1 шт.	18 шт.	117,00
750	690 мм	77351003	1 шт.	16 шт.	130,00
900	840 мм	77351004	1 шт.	14 шт.	142,00
1050	990 мм	77351005	1 шт.	12 шт.	158,00
1200	1140 мм	77351006	1 шт.	12 шт.	188,00

Размер отверстия в стене = ширина внутренней части + не менее 45 мм

Рекомендуемая ширина коллекторного шкафа

= установленные элементы + монтажная разделительная дистанция (2 x ≥ 50 мм)

арт.	Требуемая ширина ниши	Требуемая высота ниши	Требуемая глубина ниши
77351001	445 мм	720-850 мм	115-155 мм
77351002	585 мм	720-850 мм	115-155 мм
77351003	735 мм	720-850 мм	115-155 мм
77351004	885 мм	720-850 мм	115-155 мм
77351005	1035 мм	720-850 мм	115-155 мм
77351006	1185 мм	720-850 мм	115-155 мм

арт.	Установочная высота	Глубина корпуса	Отопительные контуры вкл. шаровой кран
77351001	712-842 мм	110-150 мм	2
77351002	712-842 мм	110-150 мм	3-5
77351003	712-842 мм	110-150 мм	6-8
77351004	712-842 мм	110-150 мм	9-11
77351005	712-842 мм	110-150 мм	12
77351006	712-842 мм	110-150 мм	-

арт.	Отопительные контуры вкл. угловой шаровой кран	Отопительные контуры вкл. набор углового калориметра	Отопительные контуры вкл. смесительный узел
77351001	-	-	-
77351002	2-4	2-3	2
77351003	5-7	4-6	3-5
77351004	8-10	7-9	6-8
77351005	11-12	10-12	9-11
77351006	-	-	12

TECEfloor – Коллекторы

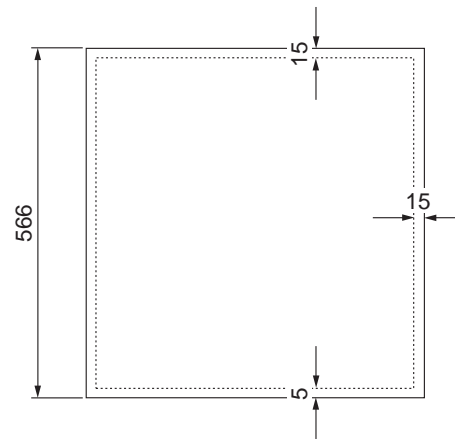
Дизайнерская стеклянная дверца TECEfloor

Дизайнерская стеклянная дверца для встраиваемых коллекторных шкафов. Безопасное стекло толщиной 6 мм, с полированными кромками, прокладками с трех сторон для компенсации небольших неровностей стены.

По высоте и ширине панель перекрывает размеры металлической рамки примерно на 15 мм, закрывая края обоев или крашенные кромки стен. Комплект состоит из стеклянной панели и регулируемых по глубине держателей с магнитами.



Тип	Размер стекла	арт.	К 1	€/шт.
400	489 x 566 мм	77352011	1 шт.	400,00
600	628 x 566 мм	77352012	1 шт.	405,00
750	778 x 566 мм	77352013	1 шт.	428,00
900	928 x 566 мм	77352014	1 шт.	462,00
1050	1078 x 566 мм	77352015	1 шт.	496,00



Шкаф коллекторный TECEfloor 125 — наружный

Компактный прочный наружный коллекторный шкаф, выполнен из оцинкованной листовой стали толщиной 1 мм, соответствующей DIN EN 10327/10143, с С-образной направляющей для монтажа коллекторов отопительных контуров. Имеет высококачественное эпоксидное полиэфирное порошковое покрытие, RAL 9016.



Тип	Ширина	арт.	К 1	К 2	€/шт.
500	500 мм	77352001	1 шт.	24 шт.	130,00
730	730 мм	77352002	1 шт.	18 шт.	147,00
900	880 мм	77352003	1 шт.	16 шт.	163,00
1000	1030 мм	77352004	1 шт.	14 шт.	180,00

Рекомендуемая ширина коллекторного шкафа

= установленные элементы + монтажная разделительная дистанция (2 x ≥ 50 мм)

арт.	Глубина корпуса	Отопительные контуры	
		вкл. шаровой кран	вкл. угловой шаровой кран
77352001	125 мм	2-4	2-3
77352002	125 мм	5-9	4-8
77352003	125 мм	10-11	9-11
77352004	125 мм	12	12

арт.	Отопительные контуры вкл.		Высота корпуса
	набор углового калориметра	смесительный узел	
77352001	2	-	618 мм
77352002	3-7	2-6	618 мм
77352003	8-10	7-9	618 мм
77352004	11-12	10-12	618 мм

Регулировочный узел TECEfloor RTL

Регулировочный узел для децентрализованного регулирования одного контура, с установкой предела температуры обратной линии для поверхностного отопления в комбинации с радиаторным отоплением.

Комплект поставки:

Устанавливаемый в стене модуль с предустановкой регулирующего клапана, RTL клапана и термостатического клапана, с системой защиты застенного пространства и соединительным адаптером 3/4" (Евроконус), монтажная глубина: 65–90 мм.

Внимание!

Может устанавливаться только в сочетании с лицевой панелью TECEfloor RTL box арт. 77470020 или арт. 77470021 (приобретается дополнительно).



арт.	К 1	€/шт.
77470010	1 шт.	212,00

Лицевая панель RTL box

Регулировочный узел для децентрализованного регулирования одного контура, с установкой предела температуры обратной линии для поверхностного отопления в комбинации с радиаторным отоплением.

Комплект поставки:

Высококачественная лицевая декоративная панель из стекла, термостат привлекательного дизайна из анодированного алюминия, пластиковая монтажная рамка и монтажная панель для регулировки глубины.

Размеры лицевой панели (ш х в х г): 104 x 124 x 7 мм

Внимание!

Может устанавливаться только в сочетании с регулировочным узлом TECEfloor RTL box арт. 77470010 (приобретается дополнительно).



Цвет	арт.	К 1	€/шт.
Стекло белое	77470021	1 шт.	115,00
Стекло черное	77470020	1 шт.	115,00

TECEfloor – Управление

Дизайнерская панель комнатного термостата TECEfloor DT

Дизайнерская панель комнатного термостата, высококачественная панель из стекла в скромном дизайне, дизайнер: NOA

- Цвета соответствуют цветам серий TECElux и TECEloop
- Безопасное стекло толщиной 3 мм с керамическим экраном может устанавливаться на все термостаты TECEfloor DT на этапе окончательной отделки, в дальнейшем может быть заменено

Внешний диаметр 105 мм, глубина 27 мм

Примечание:

Функционирует только в сочетании с дизайнерским комнатным термостатом TECEfloor (приобретается дополнительно).

Цвет	арт.	К 1	К 2	€/шт.
Стекло черное, корпус черный	77400015	1 шт.	15 шт.	61,00
Стекло белое, корпус белый	77400016	1 шт.	15 шт.	60,00
Стекло оранжевое, корпус белый	77400017	1 шт.	15 шт.	99,00
Стекло черное, корпус серый	77400010 SALE	1 шт.	15 шт.	52,00
Стекло белое, корпус серый	77400011 SALE	1 шт.	15 шт.	52,00
Стекло оранжевое, корпус серый	77400012 SALE	1 шт.	15 шт.	59,00



Дизайнерский комнатный термостат TECEfloor DT

Базовый блок с электронными компонентами в качестве базового корпуса для крепления всех дизайнерских панелей комнатных термостатов TECEfloor DT. Базовый корпус с электронными компонентами может устанавливаться в монтажную коробку на уровне стены или непосредственно на стену. После подключения устанавливается декоративная панель.

Размеры вместе с дизайнерской панелью:

Диаметр прибл. 105 мм, глубина прибл. 27 мм

Примечание:

Функционирует только в сочетании с дизайнерской панелью комнатного термостата DT (приобретается дополнительно).

Варианты исполнения:

- 24 В/1 А/макс. 5 сервоприводов мощностью по 3 Вт
- 230 В/1,8 А/макс. 10 сервоприводов мощностью по 3 Вт



Тип	Цвет	арт.	К 1	К 2	€/шт.
DT-230 V	Черный	77410024	1 шт.	-	38,00
DT-24 V	Черный	77410025	1 шт.	-	38,00
DT-230 V	серый	77410020 SALE	1 шт.	100 шт.	38,00
DT-230 V-HK	серый	77410023 SALE	1 шт.	100 шт.	65,00

Комнатный термостат TECEfloor RT-A, аналоговый

Аналоговый комнатный термостат 230 В/24 В. Для установки в монтажную коробку или непосредственно на стену, регулирование температуры в помещении с помощью дискового переключателя с мягкой блокировкой, обратный вход, понижение температуры с шагом регулировки 4 К, рабочий ток 1 А (24 В) или 2 А (230 В) (резистивная нагрузка), для подключения до 5 или 10 сервоприводов мощностью 3 Вт, размеры (ш x в x г): 86 x 86 x 29 мм, пластиковый корпус, цвет: белый.

Два варианта исполнения:

- RT-A: Обогрев
- RT-A НК: Обогрев/охлаждение через переключаемый вход 230 В и опционально 24 В.



Тип	арт.	К 1	€/шт.
RT-A 230	77410030	1 шт.	21,00
RT-A 230-НК	77410031	1 шт.	41,00
RT-A 24	77410032	1 шт.	21,00
RT-A 24-НК	77410033	1 шт.	41,00

Комнатный термостат TECEfloor RT-D, ЖК-дисплей

Электронный комнатный термостат 230 В/24 В НЗ. Для установки в монтажную коробку или непосредственно на стену, регулирование температуры в помещении с помощью дискового переключателя с механизмом поворота и нажатия и мягкой блокировкой, ЖК-дисплей, режимы работы: день/ночь/автоматический, рабочий ток 1 А (24 В/230 В) (резистивная нагрузка), для подключения до 5 сервоприводов мощностью 3 Вт, размеры (ш x в x г): 86 x 86 x 31 мм, пластиковый корпус, цвет: белый.

Два варианта исполнения:

- RT-D Standard: (обогрев, обратный вход, понижение температуры с шагом регулировки 4 К)
 - RT-D Control: (обогрев/охлаждение, переключаемый вход, внутренний таймер, обратный выход, функция интеллектуального включения/выключения, возможность подключения внешнего датчика)
- 230 В или опционально 24 В.



Тип	арт.	К 1	€/шт.
RT-D 230 Standard	77410034	1 шт.	40,00
RT-D 230 Control	77410035	1 шт.	104,00
RT-D 24 Standard	77410036	1 шт.	40,00
RT-D 24 Control	77410037	1 шт.	104,00

Дизайнерский комнатный термостат TECEfloor RTF-D, ЖК-дисплей

Электронный комнатный термостат 230 В/24 В НЗ. Для установки в монтажную коробку или непосредственно на стену, регулирование температуры в помещении с помощью дискового переключателя с механизмом поворота и нажатия и мягкой блокировкой, ЖК-дисплей, режимы работы: день/ночь/автоматический, рабочий ток 1 А (24 В/230 В) (резистивная нагрузка), для подключения до 5 сервоприводов мощностью 3 Вт, размеры (ш x в x г): 86 x 86 x 31 мм, пластиковый корпус, цвет: белый.



Высококачественная дизайнерская стеклянная панель.

Два варианта исполнения:

- RT-D design Standard: обогрев, обратный вход, понижение температуры с шагом регулировки 4 К
- RT-D design Control: обогрев/охлаждение, переключаемый вход, внутренний таймер, обратный выход, функция интеллектуального включения/выключения, возможность подключения внешнего датчика 230 В или опционально 24 В.

Тип	Цвет	арт.	К 1	€/шт.
RT-D Design 230 Standard	Стекло белое	77410039	1 шт.	73,00
RT-D Design 230 Control	Стекло белое	77410041	1 шт.	126,00
RT-D Design 24 Standard	Стекло белое	77410043	1 шт.	73,00
RT-D Design 24 Control	Стекло белое	77410045	1 шт.	137,00

Декоративная рамка TECEfloor

NEW

Декоративная рамка для комнатных термостатов TECEfloor. Закрывает неровные края монтажной коробки. Подходит для всех проводных комнатных термостатов TECEfloor (арт. 77410030-77410051), размеры: 94 x 94 мм, цвет: белый.



арт.	NEW	К 1	К 2	€/шт.
77410052	NEW	13 шт.	260 шт.	15,00

Распределительная коробка TECEfloor, Standard

Распределительная коробка для проводного подключения комнатных термостатов TECEfloor с сервоприводами TECEfloor (230/24 В). С обратным каналом для подключения внешнего системного таймера или комнатного термостата серии RT-D control для снижения температуры с помощью комнатных термостатов серии RT-A или RT-D standard, с безвинтовыми соединениями push-fit.

Размеры (ш x в x г): 326 x 90 x 52 мм

Вариант исполнения: только отопление

Дополнительно приобретается:

- трансформатор системы TECEfloor арт. 77430040 (для 24 В)



Тип	арт.	К 1	€/шт.
Standard 230/24 В — 6 зон	77430028	1 шт.	65,00
Standard 230/24 В — 10 зон	77430029	1 шт.	77,00

Распределительная коробка TECEfloor Standard plus

Распределительная коробка для проводного подключения комнатных термостатов TECEfloor с сервоприводами TECEfloor (230/24 В). В комплекте с обратным каналом для подключения внешнего системного таймера или комнатного термостата серии RT-D control для снижения температуры с помощью комнатных термостатов серии RT-A или RT-D standard, безвинтовыми соединениями push-fit.

Размеры (ш x в x г): 326 x 90 x 52 мм

Вариант исполнения: обогрев и охлаждение, управление подающим насосом, ограничитель температуры на входе и устройство мониторинга точки росы

Дополнительно приобретается:

- трансформатор системы TECEfloor арт. 77430040 (для 24 В)



Тип	арт.	К 1	€/шт.
Standard plus 230 В — 6 зон	77430030	1 шт.	74,00
Standard plus 230 В — 10 зон	77430031	1 шт.	89,00
Standard plus 24 В — 6 зон	77430032	1 шт.	74,00
Standard plus 24 В — 10 зон	77430033	1 шт.	89,00

Датчик температуры TECEfloor

Датчик температуры пола для подключения к комнатным термостатам TECEfloor серии RT-D control, датчик: Сопротивление 22 кОм при 25 °С. Длина/тип: 3 м, 2 x 0,75 мм².



арт.	К 1	€/шт.
77410050	1 шт.	24,00

Трансформатор системы TECEfloor

Трансформатор с защитной изоляцией согласно EN 6 1558 для распределительных коробок TECEfloor, 24 В. Первичная обмотка: 230 В 50/60 Гц, вторичная обмотка: 24 В, 30 VA, мощность холостого хода < 1 Вт.



арт.	К 1	€/шт.
77430040	1 шт.	60,00

Беспроводной комнатный термостат TECEfloor RTF-A, аналоговый

Беспроводной комнатный термостат для обогрева/охлаждения, рабочая частота 868 Гц. Для установки в монтажную коробку или непосредственно на стену, регулирование комнатной температуры с помощью дискового переключателя с мягкой блокировкой, коррекция целевого значения, размеры (ш x в x г): 86 x 86 x 20 мм, пластмассовый корпус, цвет: белый, в комплект поставки входят две батареи ААА.



Тип	арт.	К 1	€/шт.
RTF-A	77420030	SALE 1 шт.	68,00

Беспроводной комнатный термостат TECEfloor RTF-D, ЖК-дисплей

Беспроводной комнатный термостат для обогрева/охлаждения, частота передачи 868 МГц. Для установки в монтажную коробку или непосредственно на стену, регулирование комнатной температуры с помощью дискового переключателя с механизмом поворота и нажатия, а также мягкой блокировкой, ЖК-дисплей, основные функции (напр., рабочий режим, таймер, режим отпуска), функция интеллектуального включения/выключения, размеры (ш x в x г): 86 x 86 x 20 мм, пластиковый корпус, цвет: белый, в комплект поставки входят две батареи ААА. Предлагается в двух вариантах: с датчиком температуры пола или без него.



Тип	арт.		К 1	€/шт.
RTF-D	77420032	SALE	1 шт.	86,00
RTF-D с датчиком температуры пола	77420033		1 шт.	129,00

Дизайнерский беспроводной комнатный термостат TECEfloor RTF-D, ЖК-дисплей

Беспроводной комнатный термостат для обогрева/охлаждения, частота передачи 868 МГц. Для установки в монтажную коробку или непосредственно на стену, регулирование комнатной температуры с помощью дискового переключателя с механизмом поворота и нажатия, а также мягкой блокировкой, ЖК-дисплей, основные функции (напр., рабочий режим, таймер, режим отпуска), функция интеллектуального включения/выключения, размеры (ш x в x г): 86 x 86 x 20 мм, пластиковый корпус, цвет: белый, в комплект поставки входят две батареи ААА.



Высококачественная дизайнерская стеклянная панель.

Тип	Цвет	арт.		К 1	€/шт.
RTF-D Design	Стекло белое	77420035	SALE	1 шт.	120,00

Радиуправляемый базовый блок TECEfloor 24 В в комплекте с трансформатором

Базовый блок принимает сигналы от беспроводных комнатных термостатов TECEfloor и приводит в действие сервоприводы TECEfloor (24 В). Сигнальный вход: отопление/охлаждение CO, внешний таймер и датчик точки росы. Выход: контроллер насоса, контроллер бойлера, интервал переключения положения вентиля, безвинтовые соединения push-fit.



Размеры (ш x в x г): 305 x 75 x 52 мм (4 зоны)

Размеры (ш x в x г): 370 x 75 x 52 мм (8 зон)

Возможно подключение 4 зон (6 сервоприводов) или 8 зон (12 сервоприводов)

Тип	арт.		К 1	€/шт.
Base 24 – 4 зоны	77440030	SALE	1 шт.	357,00
Base 24 – 8 зон	77440031		1 шт.	426,00

Внешняя антенна для радиоуправляемого базового блока TECEfloor

Внешняя антенная для базового блока TECEfloor для увеличения дальности приема сигнала.

Длина кабеля электропитания: 5 м



арт.		К 1	€/шт.
77440041	SALE	1 шт.	257,00

Сервопривод SLQ TECEfloor 230 В

Сервопривод, нормально закрытый (НЗ) при отсутствии тока, для монтажа на вентилях обратных линий коллектора отопительного контура SLQ, степень защиты IP 54, устанавливается в любом положении на 360°.

Надежное соединение с накидной гайкой М 30 x 1,5 из никелированной латуни, размер подъема и закрытия точно подогнаны к коллекторам контуров SLQ, оптимальное усилие упругости 80 Н, напряжение электропитания 230 В.

Контроль качества в соответствии с SLQ, гарантированная совместимость.



арт.		К 1	К 2	€/шт.
77490010		1 шт.	10 шт.	26,00

Сервопривод SLQ TECEfloor 24 В

Сервопривод, нормально закрытый (НЗ) при отсутствии тока, для монтажа на вентилях обратных линий коллектора отопительного контура SLQ, степень защиты IP 54, устанавливается в любом положении на 360°.

Надежное соединение с накидной гайкой М 30 x 1,5 из никелированной латуни, размер подъема и закрытия точно подогнаны к коллекторам контуров SLQ, оптимальное усилие упругости 80 Н, напряжение электропитания 24 В.

Контроль качества в соответствии с SLQ, гарантированная совместимость.



арт.		К 1	К 2	€/шт.
77490020		1 шт.	10 шт.	26,00

TECEfloor – Аксессуары

Фиксаторы поворота трубы TECE

Фиксатор поворота трубы изготовлен из пластика для направления трубы в стяжке.



Размеры	арт.	К 1	К 2	€/шт.
14–17 мм	77910010	25 шт.	200 шт.	1,00
18–20 мм	77910011	25 шт.	100 шт.	1,24
25 мм	77910012	25 шт.	100 шт.	2,14

Стяжка TECEfloor 20 мм

Стяжка для фиксации распакованной бухты трубы во время транспортировки и хранения.



арт.	К 1	К 2	€/шт.
77920010	1 шт.	50 шт.	3,60

Ножницы для резки труб TECE

Размеры	арт.	К 1	€/шт.
14–25	8760002	1 шт.	38,00



Калибратор для труб TECEfloor SLQ, разм. 12/14/16/17/20

Калибратор для труб SLQ 12/14/16/17/20 с точной геометрией движений при снятии заусенцев и калибровке концов трубопроводов при использовании концевок разборных TECE SLQ.



Размеры	арт.	К 1	€/шт.
12/14/16/17/20	77920001	1 шт.	28,00

Комплект инструмента TECEfloor, размер 16, тип TECElogo-Push

Комплект инструментов для снятия заусенцев и калибровки трубопроводов TECEfloor в сочетании с соединениями push-fit TECEfloor Евроконус, тип Logo.

Комплектация: ручной калибратор и рожковый ключ.



Размеры	арт.	К 1	€/шт.
16	77920040	1 шт.	32,00

Насадка для расширения TECEfloor, подходит для ручного расширителя RAZ-V

Насадка для расширения SLQ для расширения цельнопластиковых труб PE-RT для монтажа соединения труба-труба с аксиальной запрессовкой, не подходит для композитных труб AI.



Размеры	арт.	К 1	€/шт.
20 x 2 (20 L)	77922000	1 шт.	36,00
25 x 2,5 (25 L)	77922500	1 шт.	88,00

Комплект автоматических воздухоотводчиков TECEfloor

Автоматический воздухоотводчик TECEfloor G 1/2", изготовлен из армированного стеклопластика с уплотнительным кольцом. Для автоматической вентиляции герметичных систем отопления согласно EN 12828. Запатентованный метод двухсторонней вентиляции обеспечивает высокую мощность вентиляционной установки. Подходит для воды и водно-гликолевого раствора с максимальным содержанием 50 % гликоля. Номинальное давление макс. 8 бар при 95 °С / 3,5 бар при 120 °С.

Комплект поставки:

- 2 воздухоотводчика



арт.	К 1	К 2	€/шт.
77300001	1 шт.	10 шт.	15,00

Станок для разматывания трубы TECE

Станок для разматывания бухт труб TECEfloor, TECEflex и TECElogo, складной, с регулировкой, для бухт длиной до 600 м.

Размеры	арт.	К 1	€/шт.
до 600 м	720193	1 шт.	258,00



Станок для разматывания трубы TECEfloor

Универсальный станок для разматывания труб TECE в бухтах длиной 200–800 м, регулировка внутреннего диаметра бухты (Di) 200–900 мм, внешний диаметр бухт (Da) 600–1300 мм.

арт.	К 1	€/шт.
77920020	1 шт.	342,00





арт.		К 1	К 2	К 3	Страница
700516	-	50	500	1000	9
700520	-	50	500	1000	9
700525	-	50	350	700	9
702016	-	120	1200	2400	9
702020	-	75	750	1500	9
702025	-	75	525	1050	9
704016	-	50	500	-	10
704020	-	50	500	-	10
704025	-	50	150	-	10
704801	-	10	-	-	22, 74
704802	-	6	-	-	22, 74
704803	-	10	-	-	22, 74
704805	-	1	-	-	23, 75
704809	-	10	50	-	22, 74
704811	-	10	50	-	22, 74
704812	-	10	50	-	22, 74
704813	-	10	500	-	22, 74
705102	-	10	100	-	11
705103	-	10	100	-	11
705104	-	10	100	-	11
705105	-	10	100	-	11
705106	-	5	20	-	11
705107	-	5	20	-	11
705108	-	2	20	-	11
705109	-	2	10	-	11
705110	-	1	5	-	11
705601	-	10	100	-	11
705602	-	10	100	-	11
705603	-	10	100	-	11
705604	-	10	100	-	11
705605	-	10	50	-	11
705606	-	10	50	-	11
705607	-	5	50	-	11
705608	-	5	50	-	11
705609	-	2	20	-	11
705610	-	2	10	-	11
705611	-	1	5	-	11
706216	-	10	100	-	12
706220	-	10	100	-	12
706225	-	10	50	-	12
706232	-	5	50	-	12
706240	-	2	20	-	12
706250	-	2	10	-	12
706263	-	1	5	-	12
706603	-	10	100	-	12
706604	-	10	50	-	12
706605	-	10	50	-	12
706606	-	5	30	-	12
706607	-	5	30	-	12
706608	-	2	20	-	12

арт.		К 1	К 2	К 3	Страница
706609	-	2	10	-	12
706610	-	1	5	-	12
707165	-	2	10	-	13
707166	-	1	5	-	13
707167	-	10	40	-	13
707168	-	5	20	-	13
707169	-	2	20	-	13
707316	-	10	200	-	13
707320	-	10	100	-	13
707325	-	10	40	-	13
707332	-	5	40	-	13
707340	-	2	20	-	13
707350	-	2	10	-	13
707363	-	1	5	-	13
707801	-	10	80	-	14
707802	-	10	80	-	14
707803	-	10	60	-	14
707804	-	10	50	-	14
707805	-	10	50	-	14
707806	-	10	20	-	14
708101	-	10	150	-	14
708102	-	10	150	-	14
708103	-	10	50	-	14
708104	-	10	40	-	14
708105	-	5	20	-	14
708106	-	2	10	-	14
708107	-	2	10	-	14
708606	-	10	30	-	17
708607	-	10	30	-	17
708608	-	10	30	-	17
708610	-	10	100	-	16
708611	-	10	50	-	16
708612	-	10	30	-	16
708613	-	10	20	-	16
708614	-	10	20	-	17
708625	-	10	30	-	17
708626	-	10	30	-	17
708705	-	10	20	-	18
709801	-	10	60	-	14
709802	-	10	40	-	14
709803	-	10	30	-	14
709804	-	10	20	-	14
709805	-	5	20	-	14
709806	-	1	10	-	14
709807	-	1	10	-	14
709808	-	1	5	-	14
710116	-	10	150	-	15
710120	-	10	80	-	15
710125	-	10	40	-	15
710132	-	5	20	-	15

Список артикулов

арт.		К 1	К 2	К 3	Страница
710140	-	2	10	-	15
710150	-	1	5	-	15
710163	-	1	5	-	15
710601	-	10	50	-	15
710602	-	10	50	-	15
710603	-	10	100	-	15
710604	-	10	100	-	15
710605	-	10	40	-	15
710606	-	10	30	-	15
710607	-	10	30	-	15
710608	-	10	20	-	15
710609	-	10	40	-	15
710610	-	5	40	-	15
710611	-	5	30	-	15
710612	-	5	30	-	15
710613	-	5	30	-	15
710614	-	2	20	-	15
710615	-	2	20	-	15
710616	-	2	8	-	15
710617	-	2	20	-	15
710618	-	1	5	-	15
710619	-	1	5	-	15
710620	-	1	5	-	15
710621	-	1	5	-	15
710622	-	1	5	-	15
710623	-	1	5	-	15
712007	SALE	1	12	-	34
712008	SALE	1	10	-	34
712201	-	1	12	-	33
712202	-	1	12	-	33
712540	-	1	-	-	32, 82
712541	-	1	-	-	32, 82
712542	-	1	-	-	32, 82
712543	-	1	-	-	32, 82
712544	-	1	-	-	32, 82
712545	-	1	-	-	32, 82
712546	-	1	-	-	32, 82
712547	-	1	-	-	32, 82
712548	-	1	-	-	32, 82
712549	-	1	-	-	32, 82
712550	-	1	-	-	32, 82
712551	-	1	-	-	33, 83
712552	-	1	-	-	33, 83
712553	-	1	-	-	33, 83
712554	-	1	-	-	33, 83
712555	-	1	-	-	33, 83
712556	-	1	-	-	33, 83
712557	-	1	-	-	33, 83
712558	-	1	-	-	33, 83
712559	-	1	-	-	33, 83

арт.		К 1	К 2	К 3	Страница
712560	-	1	-	-	33, 83
712561	-	1	-	-	33, 83
712562	-	1	-	-	33, 83
713020	-	10	100	-	28
713316	-	10	100	-	28
713320	-	10	100	-	28
713516	-	10	100	-	28
713816	-	5	100	-	18
713916	-	10	150	-	18
713920	-	10	100	-	18
713925	-	10	50	-	18
713932	-	5	40	-	18
714016	-	10	50	-	24
714020	-	10	50	-	24
714027	-	10	60	-	24
714516	-	6	60	-	24
714901	-	1	10	-	24
714905	-	1	10	-	24
714907	-	1	5	-	25
715016	-	10	60	-	24
715020	-	10	50	-	24
715222	-	10	60	-	24
715224	-	10	30	-	24
715225	-	10	30	-	24
715226	-	10	30	-	24
715516	-	6	60	-	24
716316	-	10	150	-	18
716320	-	10	100	-	18
716321	-	10	100	-	18
716325	-	10	50	-	18
716332	-	10	50	-	18
716350	NEW	10	100	-	19
716351	NEW	10	100	-	19
716352	NEW	10	50	-	19
717028	-	1	10	-	123
717501	-	10	150	-	25, 78
717518	-	1	-	-	16
717519	-	1	-	-	16
717520	-	1	-	-	16
717601	-	10	100	-	16
717602	-	10	100	-	16
717603	-	5	100	-	16
717604	-	5	50	-	16
717605	-	5	50	-	16
717606	-	5	30	-	16
717607	-	1	25	-	16
717608	-	1	15	-	16
718005	-	5	20	-	37
718017	-	10	40	-	20, 73
718019	-	10	60	-	37

арт.		К 1	К 2	К 3	Страница
718020	-	1	10	-	26
718022	-	10	40	-	20, 73
718024	-	10	40	-	20, 73
718026	-	10	100	-	21, 73
718501	-	1	10	-	25
718502	-	1	10	-	25
718503	-	1	10	-	25
719507	-	200	3200	-	119
720040	NEW	10	100	-	40
720050	-	1	-	-	38
720056	-	1	-	-	38
720093	-	1	-	-	40
720128	-	1	-	-	39
720170	-	1	-	-	39
720174	-	1	-	-	38
720193	-	1	-	-	40, 92, 139
720194	-	1	-	-	40, 93
720203	-	1	-	-	38
720222	-	1	-	-	39, 91
720223	-	1	-	-	39, 92
720231	SALE	1	-	-	40
720527	-	10	80	-	23, 75
720528	-	5	20	-	23, 75
720537	-	1	5	-	25
720550	-	5	25	-	21
720562	SALE	1	10	-	20
720565	-	1	10	-	20
720596	-	200	800	-	37
720597	-	100	400	-	37
720601	-	20	4320	-	18, 72
720602	-	20	4320	-	18, 72
730010	-	1	25	-	24, 78
730025	-	1	20	-	25, 78
730110	-	1	10	-	27
730115	-	1	10	-	27
730120	-	1	10	-	27
730125	-	1	10	-	27
730130	-	1	10	-	27
730135	-	1	10	-	27
732016	-	100	1000	2000	8
732020	-	100	700	1400	8
732025	-	50	250	500	8
732032	-	25	125	250	8
732232	-	30	-	-	8
732240	-	15	-	-	8
732250	-	15	-	-	8
732263	-	5	-	-	8
732316	-	100	1000	2000	8
732320	-	100	700	1400	8
732325	-	50	250	500	8

арт.		К 1	К 2	К 3	Страница
732432	-	30	-	-	8
732440	-	15	-	-	8
732450	-	15	-	-	8
732463	-	5	-	-	8
734516	-	50	500	32000	10
734520	-	50	500	32000	10
734525	-	50	250	16000	10
734532	-	25	100	-	10
734540	-	15	60	-	10
734550	-	10	50	-	10
734563	-	5	20	-	10
735575	SALE	10	100	-	12
735578	SALE	10	100	-	12
735580	SALE	10	50	-	12
740131	-	1	-	-	39, 90
751016	-	1	10	-	29
751020	-	1	10	-	29
751116	-	1	10	-	29
751120	-	1	10	-	29
760016	-	10	150	-	15
760020	-	10	80	-	15
760025	-	10	40	-	15
760032	-	5	20	-	15
760040	-	2	10	-	15
760504	-	10	50	-	15
760508	-	10	50	-	15
760509	-	10	100	-	15
760511	-	10	100	-	15
760514	-	10	30	-	15
760515	-	10	20	-	15
760516	-	10	40	-	15
760517	-	5	30	-	15
760518	-	5	40	-	15
760519	-	5	30	-	15
760520	-	5	30	-	15
760521	-	10	40	-	15
760522	-	10	30	-	15
760523	-	5	30	-	15
760524	-	2	8	-	15
760525	-	2	20	-	15
760526	-	1	5	-	15
760533	-	2	20	-	15
760534	-	1	5	-	15
760536	-	2	20	-	15
760537	-	5	40	-	15
760543	-	2	20	-	15
760544	-	10	40	-	15
763616	-	10	100	-	28
763620	-	10	100	-	28
765002	-	10	100	-	11

Список артикулов

арт.		К 1	К 2	К 3	Страница
765003	-	10	100	-	11
765004	-	10	100	-	11
765007	-	10	100	-	11
765008	-	5	20	-	11
765009	-	5	20	-	11
765010	-	2	20	-	11
765116	-	10	200	-	16
765120	-	10	200	-	16
765130	-	1	10	-	20
765502	-	10	100	-	11
765503	-	10	100	-	11
765504	-	10	100	-	11
765506	-	10	100	-	11
765507	-	10	50	-	11
765508	-	10	50	-	11
765509	-	5	50	-	11
765510	-	5	50	-	11
765511	-	2	20	-	11
765512	-	2	10	-	11
765513	-	1	5	-	11
765514	-	10	100	-	11
766016	-	10	100	-	12
766020	-	10	100	-	12
766025	-	10	50	-	12
766032	-	5	50	-	12
766040	-	2	20	-	12
766050	-	2	10	-	12
766063	-	1	5	-	12
766503	-	10	100	-	12
766504	-	10	50	-	12
766505	-	10	50	-	12
766506	-	5	30	-	12
766507	-	5	30	-	12
766508	-	2	20	-	12
766509	-	2	10	-	12
767016	-	10	200	-	13
767020	-	10	100	-	13
767025	-	10	40	-	13
767032	-	5	40	-	13
767040	-	2	20	-	13
767050	-	2	10	-	13
767063	-	1	5	-	13
767125	-	10	40	-	13
767132	-	5	20	-	13
767140	-	2	20	-	13
767501	-	10	60	-	14
767516	-	10	80	-	14
767520	-	10	80	-	14
767525	-	10	50	-	14
767526	-	10	50	-	14

арт.		К 1	К 2	К 3	Страница
767532	-	10	20	-	14
767570	-	10	100	-	16
767572	-	5	100	-	16
767573	NEW	5	50	-	16
767574	-	5	50	-	16
767575	NEW	10	100	-	16
767576	-	5	50	-	16
767578	-	10	100	-	16
767579	-	5	100	-	16
768002	-	10	50	-	14
768016	-	10	150	-	14
768020	-	10	150	-	14
768025	-	10	40	-	14
768032	-	5	20	-	14
768501	-	10	30	-	16
768502	-	10	20	-	17
768516	-	10	100	-	16
768520	-	10	50	-	16
768525	-	10	30	-	16
768526	-	10	20	-	16
769516	-	10	60	-	14
769520	-	10	40	-	14
769522	-	10	30	-	14
769525	-	10	20	-	14
769527	-	5	20	-	14
769532	-	5	20	-	14
769534	-	1	10	-	14
769540	-	1	10	-	14
782032	-	25	125	-	8
7136161	-	10	100	-	28
7136201	-	10	200	-	28
8610002	-	10	100	-	67
8610003	-	10	100	-	67
8610004	-	10	80	-	67
8610005	-	10	50	-	67
8610006	-	5	50	-	67
8610007	-	1	20	-	67
8610008	-	1	20	-	67
8610009	-	1	8	-	67
8610100	-	10	100	-	67
8610102	-	10	100	-	67
8610103	-	10	100	-	67
8610104	-	10	80	-	67
8610105	-	10	50	-	67
8610106	-	10	50	-	67
8610107	-	10	50	-	67
8610116	-	1	20	-	67
8610117	-	1	20	-	67
8610118	-	1	8	-	67
8610202	-	10	100	-	68

арт.		К 1	К 2	К 3	Страница
8610203	-	10	100	-	68
8610204	-	10	80	-	68
8610205	-	10	50	-	68
8610206	-	1	20	-	68
8610302	-	10	100	-	69
8610303	-	10	80	-	69
8610304	-	10	80	-	69
8610305	-	10	50	-	69
8610306	-	10	50	-	69
8610312	-	1	20	-	69
8610402	-	10	80	-	69
8610403	-	10	50	-	69
8610404	-	10	40	-	69
8610406	-	1	8	-	69
8610408	-	1	8	-	69
8610410	-	1	4	-	69
8620002	-	10	80	-	71
8620003	-	10	60	-	71
8620007	-	10	40	-	71
8620008	-	10	50	-	72
8620009	-	10	40	-	72
8620100	-	1	5	-	76
8630200	-	5	80	-	71
8630201	-	5	80	-	71
8630202	-	5	80	-	71
8630203	-	5	50	-	71
8630204	-	5	50	-	71
8630205	-	1	20	-	71
8630207	-	1	20	-	71
8700016	-	100	1000	2000	66
8700020	-	100	700	1400	66
8700025	-	50	350	700	66
8700032	-	25	125	250	66
8700132	-	30	-	-	66
8700140	-	15	-	-	66
8700150	-	15	-	-	66
8700163	-	5	-	-	66
8705016	-	100	1000	2000	66
8705020	-	100	700	1400	66
8705025	-	50	350	700	66
8710516	-	10	80	-	67
8710520	-	10	80	-	67
8710525	-	10	80	-	67
8710532	-	1	20	-	67
8710540	-	1	20	-	67
8710550	-	1	8	-	67
8710563	-	1	4	-	67
8710616	-	10	80	-	68
8710620	-	10	80	-	68
8710625	-	10	80	-	68

арт.		К 1	К 2	К 3	Страница
8710632	-	1	20	-	68
8710633	-	1	20	-	68
8710640	-	1	20	-	68
8710650	-	1	8	-	68
8710663	-	1	4	-	68
8710716	-	10	100	-	68
8710720	-	10	50	-	68
8710725	-	10	40	-	68
8710732	-	1	20	-	68
8710740	-	1	8	-	68
8710750	-	1	4	-	68
8710763	-	1	4	-	68
8710817	-	10	50	-	70
8710821	-	10	50	-	70
8710916	-	10	40	-	69
8710920	-	10	40	-	69
8710925	-	10	40	-	69
8710932	-	1	8	-	69
8710940	-	1	8	-	69
8710950	-	1	4	-	69
8710963	-	1	4	-	69
8711004	-	10	40	-	70
8711005	-	10	40	-	70
8711006	-	10	40	-	70
8711007	-	10	40	-	70
8711008	-	10	40	-	70
8711009	-	10	40	-	70
8711010	-	10	40	-	70
8711011	-	10	40	-	70
8711012	-	1	8	-	70
8711013	-	1	8	-	70
8711014	-	1	8	-	70
8711015	-	1	8	-	70
8711017	-	1	8	-	70
8711018	-	1	8	-	70
8711019	-	1	8	-	70
8711020	-	1	4	-	70
8711021	-	1	4	-	70
8711022	-	1	4	-	70
8711023	-	1	4	-	70
8711116	-	10	100	-	68
8711120	-	10	50	-	68
8711125	-	10	40	-	68
8713002	-	10	100	-	67
8713003	-	10	100	-	67
8713004	-	10	80	-	67
8713005	-	10	50	-	67
8713006	-	5	50	-	67
8713007	-	1	20	-	67
8713008	-	1	20	-	67

Список артикулов

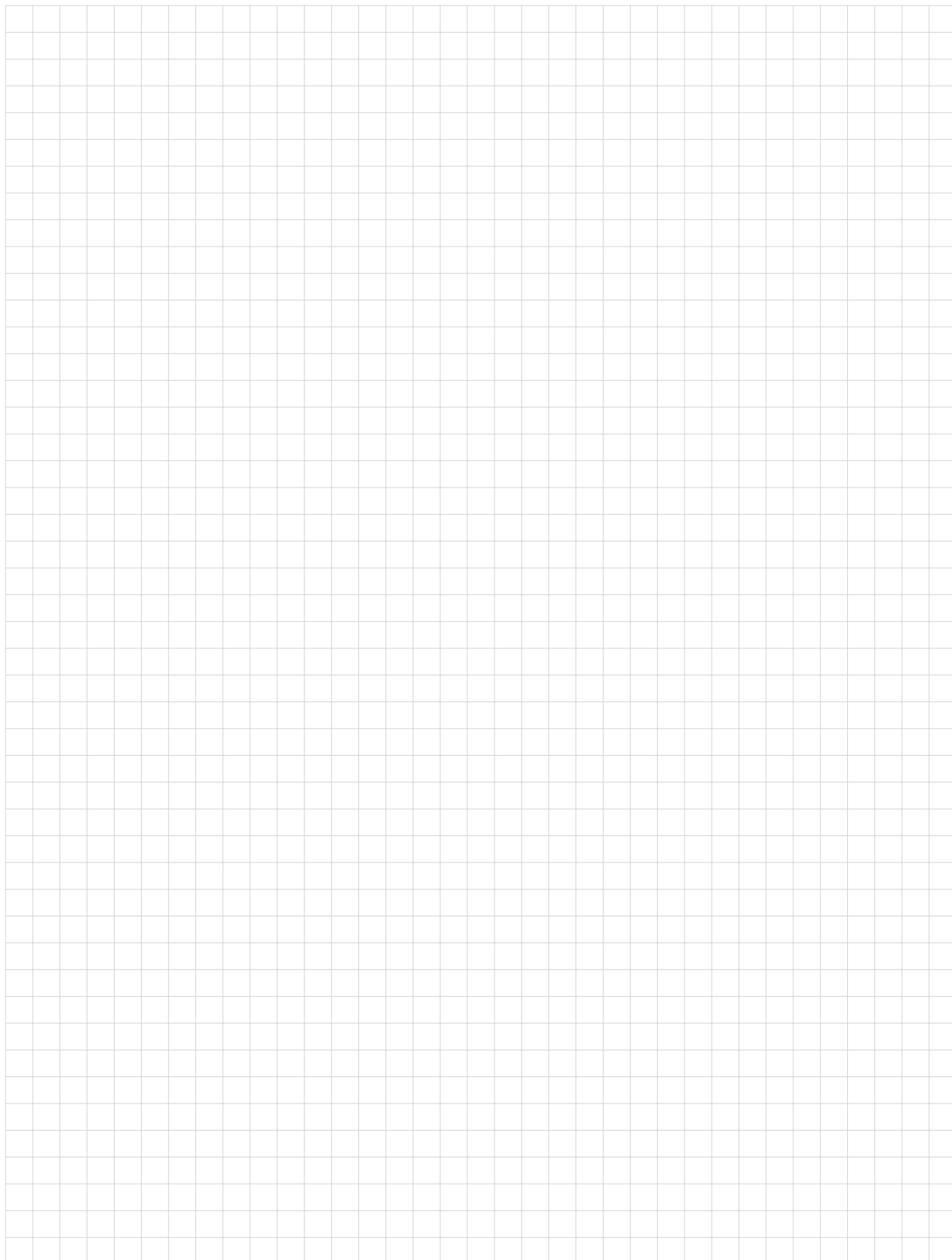
арт.		К 1	К 2	К 3	Страница
8713009	-	1	8	-	67
8713010	-	1	4	-	67
8713102	-	10	100	-	67
8713103	-	10	100	-	67
8713104	-	10	80	-	67
8713105	-	10	50	-	67
8713106	-	10	50	-	67
8713107	-	10	50	-	67
8713108	-	1	20	-	67
8713109	-	1	20	-	67
8713110	-	1	8	-	67
8713111	-	1	4	-	67
8713202	-	10	100	-	68
8713203	-	10	100	-	68
8713204	-	10	80	-	68
8713205	-	10	50	-	68
8713206	-	1	20	-	68
8713302	-	10	100	-	69
8713303	-	10	80	-	69
8713304	-	10	80	-	69
8713305	-	10	50	-	69
8713306	-	10	50	-	69
8713307	-	1	20	-	69
8713403	-	10	50	-	69
8713404	-	10	40	-	69
8713405	-	1	8	-	69
8713406	-	1	8	-	69
8713407	-	1	4	-	69
8713408	-	1	4	-	69
8723002	-	10	80	-	71
8723004	-	10	60	-	71
8723101	-	1	5	-	75
8730002	SALE	1	20	-	84
8730003	SALE	1	20	-	84
8730006	-	1	24	-	34, 84
8730007	-	1	24	-	34, 84
8730008	-	1	24	-	83
8730009	-	1	24	-	83
8730015	-	1	50	-	84
8730016	-	1	20	-	84
8730017	-	1	20	-	84
8730018	-	1	20	-	84
8730027	-	1	80	-	84
8730028	-	1	50	-	72
8730032	-	10	200	-	72
8730100	-	10	100	-	70
8730101	-	10	100	-	70
8730102	-	10	50	-	70
8730215	-	5	80	-	71
8730216	-	5	80	-	71

арт.		К 1	К 2	К 3	Страница
8733201	-	5	80	-	71
8733202	-	5	80	-	71
8733203	-	5	50	-	71
8733204	-	5	50	-	71
8733205	-	1	20	-	71
8740100	-	1	-	-	77
8740101	-	1	10	-	77
8740102	-	1	10	-	77
8740103	-	1	10	-	77
8740216	-	10	200	-	81
8740220	-	10	200	-	81
8740401	-	10	50	-	77
8740402	-	10	50	-	77
8740403	-	10	40	-	77
8740404	-	10	40	-	77
8740405	-	1	5	-	77
8740406	-	1	5	-	78
8740407	SALE	1	5	-	78
8740421	-	1	10	-	80
8740422	-	1	10	-	80
8740423	-	1	10	-	80
8740424	-	1	10	-	80
8740430	-	1	15	-	26, 79
8740431	-	1	20	-	26, 79
8740432	-	1	20	-	26, 79
8740433	-	1	20	-	26, 79
8740434	-	1	20	-	26, 79
8740435	-	1	10	-	27, 79
8740436	-	1	10	-	27, 80
8740437	-	1	10	-	27, 80
8740438	-	1	10	-	27, 80
8740439	-	2	100	-	28, 81
8740440	-	10	100	-	28, 81, 117
8740462	NEW	1	75	-	26, 79
8740550	-	1	5	-	80
8760000	-	1	-	-	90
8760001	-	1	-	-	90
8760002	-	1	-	-	90, 138
8760005	-	1	-	-	90
8760006	-	1	-	-	92
8760007	-	1	-	-	90
8760008	-	1	-	-	40, 92
8760011	-	1	-	-	91
8760016	-	1	-	-	90
8760020	-	1	-	-	90
8760025	-	1	-	-	90
8760032	-	1	-	-	90
8760040	-	1	-	-	90
8760050	-	1	-	-	90
8760063	-	1	-	-	90

арт.		К 1	К 2	К 3	Страница	арт.		К 1	К 2	К 3	Страница
8760103	-	1	-	-	91	77141660	-	600	1200	2400	115
8760125	-	1	-	-	91	77142031	-	300	1800	-	115
8760132	-	1	-	-	91	77142062	-	600	4200	-	115
8760140	-	1	-	-	91	77151612	-	120	1200	2400	114
8760150	-	1	-	-	91	77151630	-	300	1500	3000	114
8760163	-	1	-	-	91	77151660	-	600	1200	2400	114
8760216	-	1	-	-	92	77171630	NEW	300	1200	2400	114
8760220	-	1	-	-	92	77171660	NEW	600	1200	2400	114
8760225	-	1	-	-	92	77172060	NEW	600	1200	2400	114
8760316	-	1	-	-	92	77211200	-	10	200	-	116
8760320	-	1	-	-	92	77211600	-	10	200	-	116
8760325	-	1	-	-	92	77212000	-	10	200	-	116
8760416	-	1	-	-	91	77220015	-	1	10	100	117
8760420	-	1	-	-	91	77220016	-	1	10	100	117
8760425	-	1	-	-	91	77220020	-	1	10	100	117
8760432	-	1	-	-	91	77220025	NEW	1	10	100	117
8760440	-	1	-	-	91	77220034	-	10	100	-	117
8760450	-	1	-	-	91	77220035	-	1	50	-	116
8760463	-	1	-	-	91	77230016	-	2	100	-	118
8780016	-	1	10	-	85	77230017	-	1	80	-	118
8780020	-	1	10	-	85	77300001	-	1	10	-	139
8780116	-	1	10	-	85	77310002	-	1	-	-	123
8780120	-	1	10	-	85	77310003	-	1	-	-	123
8780200	-	1	20	-	29, 85	77310004	-	1	-	-	123
13300005	-	1	-	-	30, 86	77310005	-	1	-	-	123
13300006	-	1	-	-	30, 86	77310006	-	1	-	-	123
13300007	-	1	-	-	30, 86	77310007	-	1	-	-	123
13300008	-	1	-	-	30, 86	77310008	-	1	-	-	123
13300009	-	1	-	-	30, 86	77310009	-	1	-	-	123
13300010	-	1	-	-	30, 86	77310010	-	1	-	-	123
13300011	-	1	-	-	30, 86	77310011	-	1	-	-	123
13300012	-	1	-	-	30, 86	77310012	-	1	-	-	123
13300013	-	1	-	-	30, 86	77310022	-	1	-	-	123
13300014	-	1	-	-	30, 86	77310023	-	1	-	-	123
13300019	-	1	-	-	31, 87	77311102	-	1	-	-	124
13300020	-	1	-	-	31, 87	77311103	-	1	-	-	124
13300021	-	1	-	-	31, 87	77311104	-	1	-	-	124
13300022	-	1	-	-	31, 87	77311105	-	1	-	-	124
13300023	-	1	-	-	31, 87	77311106	-	1	-	-	124
13300024	-	1	-	-	31, 87	77311107	-	1	-	-	124
13300051	-	1	-	-	31, 87	77311108	-	1	-	-	124
77111220	-	200	2000	4000	114	77311109	-	1	-	-	124
77111612	-	120	1200	2400	114	77311110	-	1	-	-	124
77111630	-	300	1200	2400	114	77311111	-	1	-	-	124
77111660	-	600	1200	2400	114	77311112	-	1	-	-	124
77112030	-	300	900	1800	114	77351001	-	1	24	-	35, 88, 129
77112060	-	600	2400	-	114	77351002	-	1	18	-	35, 88, 129
77112540	-	400	2000	-	114	77351003	-	1	16	-	35, 88, 129
77141612	-	120	1200	2400	115	77351004	-	1	14	-	35, 88, 129
77141630	-	300	1500	3000	115	77351005	-	1	12	-	35, 88, 129

Список артикулов

арт.		К 1	К 2	К 3	Страница
77351006	-	1	12	-	35, 88, 129
77352001	-	1	24	-	36, 89, 130
77352002	-	1	18	-	36, 89, 130
77352003	-	1	16	-	36, 89, 130
77352004	-	1	14	-	36, 89, 130
77352011	-	1	-	-	36, 89, 130
77352012	-	1	-	-	36, 89, 130
77352013	-	1	-	-	36, 89, 130
77352014	-	1	-	-	36, 89, 130
77352015	-	1	-	-	36, 89, 130
77381001	-	1	20	-	125
77381002	-	1	20	-	125
77381003	-	1	16	-	125
77381008	-	1	-	-	126
77381009	-	1	20	-	125
77383001	-	1	-	-	126
77383002	-	1	-	-	126
77390010	-	1	-	-	125
77390020	-	1	-	-	125
77390030	-	1	-	-	125
77390040	-	1	-	-	125
77390110	-	1	-	-	126
77390113	-	1	-	-	126
77390114	-	1	10	-	127
77390120	-	1	-	-	127
77390130	-	1	-	-	127
77400010	SALE	1	15	-	132
77400011	SALE	1	15	-	132
77400012	SALE	1	15	-	132
77400015	-	1	15	-	132
77400016	-	1	15	-	132
77400017	-	1	15	-	132
77410020	SALE	1	100	-	132
77410023	SALE	1	100	-	132
77410024	-	1	-	-	132
77410025	-	1	-	-	132
77410030	-	1	-	-	133
77410031	-	1	-	-	133
77410032	-	1	-	-	133
77410033	-	1	-	-	133
77410034	-	1	-	-	133
77410035	-	1	-	-	133
77410036	-	1	-	-	133
77410037	-	1	-	-	133
77410039	-	1	-	-	134
77410041	-	1	-	-	134
77410043	-	1	-	-	134
77410045	-	1	-	-	134
77410050	-	1	-	-	135
77410052	NEW	13	260	-	134
77420030	SALE	1	-	-	135
77420032	SALE	1	-	-	136
77420033	-	1	-	-	136
77420035	SALE	1	-	-	136
77430028	-	1	-	-	134
77430029	-	1	-	-	134
77430030	-	1	-	-	135
77430031	-	1	-	-	135
77430032	-	1	-	-	135
77430033	-	1	-	-	135
77430040	-	1	-	-	135
77440030	SALE	1	-	-	136
77440031	-	1	-	-	136
77440041	SALE	1	-	-	137
77450000	-	1	-	-	128
77450005	NEW	1	-	-	128
77450011	-	1	-	-	129
77470010	-	1	-	-	131
77470020	-	1	-	-	131
77470021	-	1	-	-	131
77490010	-	1	10	-	137
77490020	-	1	10	-	137
77520006	-	8,625	60,375	-	120
77520007	-	50	500	-	121
77520018	-	6,9	138	-	120
77520021	-	1	-	-	121
77570009	-	32	896	-	122
77570010	-	10	100	1500	121
77570015	-	10	100	1500	121
77570025	-	32	800	-	122
77610001	-	1	-	-	119
77610010	-	200	4000	80000	119
77611010	-	100	-	-	121
77612010	-	200	800	-	121
77620012	-	160	960	-	122
77630010	-	18	-	-	122
77910010	-	25	200	-	37, 75, 138
77910011	-	25	100	-	37, 75, 138
77910012	-	25	100	-	37, 75, 138
77920001	-	1	-	-	138
77920010	-	1	50	-	138
77920020	-	1	-	-	139
77920040	-	1	-	-	138
77922000	-	1	-	-	138
77922500	-	1	-	-	138



Официальный дилер в РФ
tece-rus.ru

+7 495 109 00 60
8 800 550 41 06

Розница: public@tece-rus.ru
Опт: partner@tece-rus.ru