



## S120.5

[pt]	Instruções de instalação e de manutenção para técnicos especializados	2
[ro]	Instrucțiuni de instalare și de întreținere pentru specialist	10
[ru]	Инструкция по монтажу и техническому обслуживанию для специалистов	18
[sk]	Návod na inštaláciu a údržbu pre odborných pracovníkov	26
[sl]	Navodila za montažo in vzdrževanje so namenjena serviserju	34
[sr]	Uputstvo za instalaciju i održavanje za stručna lica	42
[tr]	Yetkili Servis için Montaj ve Bakım Kılavuzu	50
[uk]	Інструкція з установки та техобслуговування для фахівця	58

## Índice

<b>1</b>	<b>Esclarecimento dos símbolos</b>	<b>3</b>
1.1	Esclarecimento dos símbolos	3
1.2	Instruções gerais de segurança	3
<b>2</b>	<b>Informações sobre o produto</b>	<b>3</b>
2.1	Utilização conforme as disposições	3
2.2	Placa do aparelho	3
2.3	Material fornecido	3
2.4	Dados técnicos	4
2.5	Dados do produto relativamente ao consumo de energia	5
2.6	Descrição do produto	5
<b>3</b>	<b>Regulamento</b>	<b>5</b>
<b>4</b>	<b>Transporte</b>	<b>6</b>
<b>5</b>	<b>Montagem</b>	<b>6</b>
5.1	Instalação	6
5.1.1	Requisitos para o local de instalação	6
5.1.2	Instalar o acumulador de água quente (A.Q.S.)	6
5.2	Ligação hidráulica	6
5.2.1	Ligar hidráulicamente o acumulador de água quente (A.Q.S.)	6
5.2.2	Instalar válvula de segurança (no local de instalação)	6
5.3	Montar o sensor da temperatura da água quente	7
<b>6</b>	<b>Arranque da instalação</b>	<b>7</b>
6.1	Colocar o acumulador de água quente (A.Q.S.) em funcionamento	7
6.2	Instruir o proprietário	7
<b>7</b>	<b>Desactivação</b>	<b>8</b>
<b>8</b>	<b>Proteção do ambiente/reciclagem</b>	<b>8</b>
<b>9</b>	<b>Manutenção</b>	<b>8</b>
9.1	Intervalos de manutenção	8
9.2	Trabalhos de manutenção	8
9.2.1	Verificar a válvula de segurança	8
9.2.2	Drenar o acumulador de água quente	8
9.2.3	Descalcificar/limpar o acumulador de água quente (A.Q.S.)	9
9.2.4	Verificar o ânodo de magnésio	9

## 1 Esclarecimento dos símbolos

### 1.1 Esclarecimento dos símbolos

#### Indicações de aviso



As indicações de aviso no texto são identificadas por um triângulo de aviso com fundo cinzento e contornadas.

As palavras identificativas no início de uma indicação de aviso indicam o tipo e a gravidade das consequências se as medidas de prevenção do perigo não forem respeitadas.

- **INDICAÇÃO** significa que podem ocorrer danos materiais.
- **CUIDADO** significa que podem provocar lesões ligeiras a médias.
- **AVISO** significa que podem ocorrer lesões graves.
- **PERIGO** significa que podem ocorrer lesões potencialmente fatais.

#### Informações importantes



As informações importantes sem perigo para pessoas ou bens são assinaladas com o símbolo ao lado. Estas são delimitadas através de linhas acima e abaixo do texto.

#### Outros símbolos

Símbolo	Significado
▶	Passo operacional
→	Referência a outros pontos no documento ou a outros documentos
•	Enumeração/Item de uma lista
–	Enumeração/Item de uma lista (2.º nível)

Tab. 1

### 1.2 Instruções gerais de segurança

#### Informações gerais

Estas instruções de instalação e de manutenção direccionam-se para técnicos especializados.

O desrespeito das indicações de segurança pode causar danos pessoais graves.

- ▶ Ler as indicações de segurança e seguir as instruções aí referidas.
- ▶ Cumprir as instruções de instalação e de manutenção, de modo a garantir um funcionamento sem problemas.
- ▶ Montar e colocar em funcionamento o gerador de calor e acessórios de acordo com as instruções de instalação correspondentes.
- ▶ Não usar quaisquer componentes permeáveis de forma a reduzir a entrada de oxigénio e, deste modo, também a corrosão! Não utilizar vasos de expansão abertos.
- ▶ **Nunca fechar a válvula de segurança!**

## 2 Informações sobre o produto

### 2.1 Utilização conforme as disposições

O acumulador de A.Q.S. destina-se ao aquecimento e à acumulação de água sanitária. Devem ter-se em consideração os regulamentos, directivas e normas nacionais em vigor para a água sanitária.

Utilizar o acumulador de A.Q.S. apenas em sistemas fechados.

Qualquer outro tipo de utilização é considerado incorrecto. Danos resultantes de uma utilização incorrecta são excluídos da responsabilidade do fabricante.

Requisitos para a água sanitária	Unidade	
Dureza da água, mín.	ppm grain/US gallon °dH	36 2,1 2
Valor de pH, mín. – máx.		6,5 – 9,5
Condutibilidade, mín. – máx.	µS/cm	130 – 1500

Tab. 2 Requisitos para a água sanitária

### 2.2 Placa do aparelho

A placa do aparelho encontra-se em cima na parte traseira do acumulador de A.Q.S. e contém as seguintes informações:

Item	Descrição
1	Designação do modelo
2	Número de série
3	Capacidade real
4	Consumo de calor de reserva
5	Volume aquecido através do aquecedor E
6	Ano de fabrico
7	Protecção anti-corrosão
8	Temperatura máx. da água quente do acumulador
9	Temperatura máx. de avanço da fonte de calor
10	Temperatura máx. de avanço da energia solar
11	Potência da ligação eléctrica
12	Potência de entrada da água de aquecimento
13	Caudal da água de aquecimento para potência de entrada da água de aquecimento
14	com 40 °C de volume extraível do aquecimento eléctrico
15	Pressão máx. de funcionamento do lado da água sanitária
16	Pressão de projecto máxima
17	Pressão máx. de funcionamento do lado da fonte de calor
18	Pressão máx. de funcionamento do lado da energia solar
19	Pressão máx. de funcionamento do lado da água sanitária CH
20	Pressão máx. de ensaio do lado da água sanitária CH
21	Temperatura máx. da água quente no aquecimento E

Tab. 3 Placa do aparelho

### 2.3 Material fornecido

- Acumulador de água quente sanitária
- Instruções de instalação e de manutenção

## 2.4 Dados técnicos

	Unidade	S120.5 A	S120.5 B
<b>Generalidades</b>			
Dimensões		→ fig. 1, página 66	→ fig. 1, página 66
Inclinação	mm	1135	1120
Altura do tecto mínima para substituição de ânodos	mm	1480	1460
Ligações		→ tab. 6, página 5	→ tab. 6, página 5
Dimensão de ligação Água quente	DN	R¾ "	R¾ "
Dimensão de ligação Água fria	DN	R¾ "	R¾ "
Dimensão de ligação Circulação	DN	R¾ "	R¾ "
Diâmetro interior Ponto de medição Sensor da temperatura do acumulador	mm	10	10
Tara (sem embalagem)	kg	72	72
Peso total incluindo enchimento	kg	192	192
<b>Capacidade do acumulador</b>			
Capacidade útil (total)	l	115	115
Caudal útil de água quente <sup>1)</sup> na temperatura de saída da água quente <sup>2)</sup> :			
45 °C	l	163	163
40 °C	l	190	190
Consumo de calor de reserva de acordo com DIN EN 12897 <sup>3)</sup>	kWh/24h	0,85	1,1
Fluxo máximo Entrada de água fria	l/min	12	12
Temperatura máxima Água quente	°C	95	95
Pressão máxima de funcionamento Água sanitária	bar (sobrepessão)	10	10
Pressão máxima de ensaio Água quente	bar (sobrepessão)	10	10
<b>Permutador de calor</b>			
Capacidade	l	6,8	6,8
Superfície	m <sup>2</sup>	1,0	1,0
Indicador de desempenho N <sub>L</sub> de acordo com DIN 4708 <sup>4)</sup>	NL	1,2	1,2
Potência contínua (a 80 °C de temperatura de avanço, 45 °C de temperatura de saída da água quente e 10 °C de temperatura da água fria)	kW l/min	34 13,9	34 13,9
Tempo de aquecimento com potência nominal	min	16	16
Potência máxima de aquecimento <sup>5)</sup>	kW	34	34
Temperatura máxima Água de aquecimento	°C	160	160
Pressão máxima de funcionamento da água de aquecimento	bar (sobrepessão)	16	16
Dimensão de ligação Água de aquecimento	DN	R¾ "	R¾ "
Diagrama de perda de pressão		→ fig. 2, página 66	→ fig. 2, página 66

Tab. 4 Dimensões e dados técnicos (→ fig. 1, página 66 e fig. 3, página 67)

- 1) Sem reabastecimento; temperatura do acumulador ajustada 60 °C
- 2) Água misturada na torneira (a 10 °C de temperatura da água fria)
- 3) As perdas causadas pela distribuição fora do acumulador de água quente (A.Q.S.) não são consideradas.
- 4) O indicador de desempenho N<sub>L</sub> = 1 de acordo com DIN 4708 para 3,5 pessoas, banheira normal e pia de cozinha. Temperaturas: acumulador 60 °C, saída 45 °C e água fria 10 °C. Medição com potência máx. de aquecimento. Em caso de redução da potência de aquecimento, o N<sub>L</sub> diminui.
- 5) Em caso de geradores de calor com potência de aquecimento mais elevada, limitar ao valor indicado.

## 2.5 Dados do produto relativamente ao consumo de energia

Os seguintes dados de produto correspondem aos requisitos da regulamentação UE 811/2013 e 812/2013 como complemento da directiva 2010/30/UE.

Número de artigo	Tipo de produto	Volume do acumulador (V)	Perda de capacidade térmica (S)	Classe de eficiência energética da preparação de água quente
8 732 910 200	S120.5 S	114,8 l	35,2 W	A
7 735 500 673	S120.5	114,8 l	45,4 W	B
8 718 542 406	S120/5W			

Tab. 5 Dados do produto relativamente ao consumo de energia

## 2.6 Descrição do produto

Item	Descrição
1	Revestimento, chapa lacada com isolamento térmico de espuma rígida de poliuretano de 50 mm
2	Ânodo de magnésio montado sem isolamento
3	Permutador de calor para reaquecimento através de aparelho de aquecimento, tubo liso esmaltado
4	Bainha de imersão para sensor da temperatura Gerador de calor
5	Reservatório de acumulação, aço esmaltado
6	Abertura de verificação para manutenção e limpeza na parte superior
7	Tampa do revestimento PS
8	Avanço do acumulador
9	Saída de água quente
10	Entrada de água fria
11	Retorno do acumulador
12	Torneira de drenagem

Tab. 6 Descrição do produto (→ fig. 3, página 67)

## 3 Regulamento

Ter em atenção as seguintes directivas e normas:

- Regulamentos locais
- **EnEG** (na Alemanha)
- **EnEV** (na Alemanha).

Instalação e equipamento de sistemas de aquecimento e de preparação de água quente:

- Normas **DIN** e **EN**
  - **DIN 4753-1** – Aquecedores de água ...; Requisitos, etiquetagem, equipamento e verificação
  - **DIN 4753-3** – Aquecedores de água ...; Protecção anti-corrosiva do lado da água através da esmaltagem; requisitos e verificação (norma de produto)
  - **DIN 4753-6** – Sistemas de aquecimento de água ...; Protecção anti-corrosiva catódica para recipientes de aço esmaltado; requisitos e verificação (norma de produto)
  - **DIN 4753-7** – Aquecedores de água...; recipiente com um volume até 1000 l, requisitos do fabrico, isolamento térmico e a protecção contra corrosão
  - **DIN EN 12897** – Abastecimento de água - Determinação para ... Acumulador de A.Q.S. (norma de produto)
  - **DIN 1988-100** – Regulamentos técnicos para instalações de água sanitária
  - **DIN EN 1717** – Protecção da água sanitária contra impurezas ...
  - **DIN EN 806** – Regulamentos técnicos para instalações de água sanitária
  - **DIN 4708** – Sistemas centrais de aquecimento de água
- **DVGW**
  - Ficha de trabalho W 551 – Sistemas de aquecimento de água sanitária e de canalizações; medidas técnicas para a redução do crescimento da Legionella em sistemas novos; ...
  - Ficha de trabalho W 553 – Medição de sistemas de circulação ...

## 4 Transporte

- ▶ Proteger o acumulador de água quente (A.Q.S.) contra quedas durante o transporte.
  - ▶ Transportar o acumulador de A.Q.S. embalado com carrinho de transporte e cinta de fixação (→ fig. 4, página 67).
- ou-
- ▶ Transportar o acumulador de água quente (A.Q.S.) não embalado com rede de transporte, para assim proteger as ligações de danos.

## 5 Montagem

O acumulador de água quente (A.Q.S.) é fornecido completamente montado.

- ▶ Verificar se o acumulador de água quente (A.Q.S.) está completo e intacto.

### 5.1 Instalação

#### 5.1.1 Requisitos para o local de instalação



**INDICAÇÃO:** Danos no sistema devido a capacidade insuficiente da superfície de apoio ou devido a uma base inadequada!

- ▶ Assegurar que a superfície de apoio é plana e que possui uma capacidade suficiente.

- ▶ Colocar o acumulador de água quente sanitária (A.Q.S.) sobre uma plataforma quando existir perigo de acumulação de água no pavimento do local de instalação.
- ▶ Instalar o acumulador de água quente (A.Q.S.) em espaços interiores secos e protegidos contra a formação de gelo.
- ▶ Respeitar a altura do texto mínima (→ tab. 10, página 66) no local de instalação. Distâncias mínimas da parede não são exigidas (→ fig. 6, página 68).

#### 5.1.2 Instalar o acumulador de água quente (A.Q.S.)

- ▶ Instalar e alinhar o acumulador de A.Q.S. (→ da fig. 6 à fig. 8, página 68).
- ▶ Colocar fita de Teflon ou fio de Teflon (→ fig. 9, página 68).

### 5.2 Ligação hidráulica



**AVISO:** Perigo de incêndio devido a trabalhos de soldadura!

- ▶ No caso de trabalhos de soldadura, tomar as medidas de protecção necessárias, pois o isolamento térmico é inflamável. Por ex., cobrir o isolamento térmico.
- ▶ Verificar a integridade do revestimento do acumulador depois dos trabalhos.



**AVISO:** Risco para a saúde devido a água com impurezas!

- Trabalhos de montagem efectuados de forma não higiénica poluem a água sanitária.
- ▶ Instalar e equipar o acumulador de água quente (A.Q.S.) de forma higiénica e de acordo com as normas e directivas específicas do país.

### 5.2.1 Ligar hidráulicamente o acumulador de água quente (A.Q.S.)

Exemplo de instalação na ligação do lado da água sanitária (→ fig. 10, página 69).

Item	Descrição
1	Reservatório de acumulação
2	Válvula de ventilação e de purga
3	Válvula de corte com válvula de drenagem
4	Válvula de segurança
5	Válvula anti-retorno
6	Válvula de corte
7	Bomba de circulação
8	Redutor da pressão (se necessário)
9	Válvula de verificação
10	Válvula de retenção
11	Bocal de ligação do manómetro
AB	Saída de água quente
EK	Entrada de água fria
EZ	Entrada da circulação

Tab. 7 Exemplo de instalação (→ fig. 10, página 69)

- ▶ Utilizar material de instalação resistente a uma temperatura de até 160 °C (320 °F).
- ▶ Não utilizar vasos de expansão abertos.
- ▶ Em sistemas de aquecimento de água sanitária com tubagens em plástico, utilizar uniões roscadas de metal.
- ▶ Dimensionar a tubagem de drenagem de acordo com a ligação.
- ▶ Para assegurar a remoção de impurezas, não montar cotovelos na tubagem de drenagem.
- ▶ Dimensionar condutas de carga com o menor comprimento possível e isolá-las.
- ▶ No caso de utilização de uma válvula de retenção no tubo de fornecimento para a entrada de água fria: instalar uma válvula de segurança entre a válvula de retenção e a entrada de água fria.
- ▶ Quando a pressão estática do sistema é de mais de 5 bar instalar redutor da pressão.
- ▶ Fechar todas as ligações não utilizadas.

#### 5.2.2 Instalar válvula de segurança (no local de instalação)

- ▶ No local de instalação, instalar uma válvula de segurança certificada e aprovada para água sanitária ( $\geq$  DN 20) na tubagem de água fria (→ fig. 10, página 69).
- ▶ Ter em atenção as instruções de instalação da válvula de segurança.
- ▶ A conduta de purga da válvula de segurança deve desembocar, de forma visível, na área com protecção anti-congelamento, através de um ponto de drenagem.
  - A conduta de purga deve ter, no mínimo, o diâmetro de saída da válvula de segurança.
  - A conduta de purga deve poder escoar, no mínimo, o fluxo volumétrico que é possível na entrada de água da rede (→ tab. 4, página 4).
- ▶ Colocar uma placa de aviso na válvula de segurança com a seguinte inscrição: "Não fechar a conduta de purga. Durante o aquecimento, pode sair água por razões operacionais".

Quando a pressão estática da instalação 80 % exceder a pressão de accionamento da válvula de segurança:

- ▶ Colocar a montante um redutor da pressão (→ fig. 10, pág. 69).

Pressão de rede (pressão estática)	Pressão de accionamento da válvula de segurança	Redutor da pressão	
		na UE	fora da UE
< 4,8 bar	≥ 6 bar	não necessário	
5 bar	6 bar	máx. 4,8 bar	
5 bar	≥ 8 bar	não necessário	
6 bar	≥ 8 bar	máx. 5,0 bar	Não necessário
7,8 bar	10 bar	máx. 5,0 bar	Não necessário

Tab. 8 Selecção de um redutor da pressão apropriado

### 5.3 Montar o sensor da temperatura da água quente

Montar no ponto de medição [4] a sonda da temperatura de água quente para a medição e monitorização da temperatura da água quente sanitária no acumulador de A.Q.S. (→ fig. 3, página 67).

- ▶ Montar o sensor da temperatura da água quente (→ fig. 11, página 69). Certificar-se de que a superfície do sensor está em contacto com a superfície da bainha de imersão em todo o comprimento.

## 6 Arranque da instalação



**INDICAÇÃO:** Danos na instalação devido a sobrepressão!

A sobrepressão pode provocar fissuras no esmalte.

- ▶ Não fechar a conduta de purga da válvula de segurança.

- ▶ Colocar todos os módulos e acessórios em funcionamento de acordo com as indicações do fabricante nos documentos técnicos.

### 6.1 Colocar o acumulador de água quente (A.Q.S.) em funcionamento



Efectuar a verificação de estanquidade do acumulador de água quente (A.Q.S.) apenas com água sanitária.

A pressão de ensaio só pode ter, no máximo, 10 bar (150 psi) de sobrepressão no lado de água quente.

- ▶ Lavar bem os tubos e o acumulador de A.Q.S. antes da colocação em funcionamento (→ fig. 14, página 70).
- ▶ Efectuar verificação da estanquidade (→ fig. 12, página 69).

### 6.2 Instruir o proprietário



**AVISO:** Perigo de queimadura nos pontos de consumo de água quente!

Durante a desinfecção térmica e quando a temperatura de água quente está ajustada acima de 60 °C existe perigo de queimadura nos pontos de consumo de água quente.

- ▶ Informar o proprietário que apenas poderá utilizar água misturada.

- ▶ Explicar o modo de utilização e de manuseamento da instalação de aquecimento e do acumulador de água quente (A.Q.S.) e chamar especialmente a atenção para os pontos de segurança técnica.
- ▶ Explicar o modo de funcionamento e de verificação da válvula de segurança.
- ▶ Entregar toda a documentação anexa ao proprietário.
- ▶ **Recomendação para o proprietário:** Celebrar um contrato de inspecção e de manutenção com uma empresa especializada autorizada. Realizar a manutenção do acumulador de A.Q.S. de acordo com os intervalos de manutenção indicados (→ tab. 9, página 8) e inspeccionar anualmente.
- ▶ Referir ao proprietário os pontos seguintes:
  - Durante o aquecimento, poderá sair água pela válvula de segurança.
  - A conduta de purga da válvula de segurança deve ser mantida sempre aberta.
  - Os intervalos de manutenção devem ser respeitados (→ tab. 9, página 8).
  - **Recomendação em caso de perigo de formação de gelo e de ausência de curta duração do proprietário:** Deixar o acumulador de água quente (A.Q.S.) em funcionamento e colocar na temperatura de água mais baixa.

## 7 Desactivação

- ▶ Desligar o regulador da temperatura no aparelho de regulação.



**AVISO:** Queimaduras devido a água quente!

- ▶ Deixar o acumulador de água quente (A.Q.S.) arrefecer suficientemente.

- ▶ Drenar o acumulador de água quente (→ capítulo 9.2.2, página 8).
- ▶ Desactivar todos os módulos e acessórios da instalação de aquecimento de acordo com as indicações do fabricante nos documentos técnicos.
- ▶ Fechar as válvulas de corte.
- ▶ Despressurizar os permutadores de calor.
- ▶ Esvaziar e purgar o permutador de calor.
- ▶ Para que não ocorra corrosão, secar bem o interior e deixar a tampa da abertura de verificação aberta.

## 8 Proteção do ambiente/reciclagem

Proteção do meio ambiente é um princípio empresarial do Grupo Bosch. Qualidade dos produtos, rentabilidade e proteção do meio ambiente são objetivos com igual importância. As leis e decretos relativos à proteção do meio ambiente são seguidas à risca.

Para a proteção do meio ambiente são empregados, sob considerações económicas, as mais avançadas técnicas e os melhores materiais.

### Embalagem

No que diz respeito à embalagem, adoptamos os sistemas de aproveitamento vigentes no país, para assegurar uma reciclagem otimizada. Todos os materiais de embalagem utilizados são ecológicos e recicláveis.

### Fim de vida dos aparelhos

Os aparelhos em fim de vida contêm materiais que devem ser enviados para a reciclagem.

Os componentes podem ser facilmente separados e os materiais sintéticos estão identificados. Desta maneira, poderão ser separados em diferentes grupos e posteriormente conduzidos para reciclagem ou eliminados.

## 9 Manutenção

- ▶ Antes de qualquer trabalho de manutenção, deixar o acumulador de água quente (A.Q.S.) arrefecer suficientemente.
- ▶ Efectuar a limpeza e a manutenção nos intervalos indicados.
- ▶ Eliminar de imediato as falhas.
- ▶ Utilizar apenas peças de substituição originais!

### 9.1 Intervalos de manutenção

A realização da manutenção está dependente da duração da utilização, da temperatura de funcionamento e da dureza da água (→ tab. 9).

A utilização de água sanitária tratada com cloro ou instalações de amaciamento diminuem os intervalos de manutenção.

Dureza da água em °dH	3 – 8,4	8,5 – 14	> 14
Concentração de carbonato de cálcio em mol/ m <sup>3</sup>	0,6 – 1,5	1,6 – 2,5	> 2,5
Temperaturas	Meses		
Em caso de duração de utilização normal (< capacidade do acumulador/24 h)			
< 60 °C	24	21	15
60 – 70 °C	21	18	12
> 70 °C	15	12	6
Em caso de duração de utilização prolongada (> capacidade do acumulador/24 h)			
< 60 °C	21	18	12
60 – 70 °C	18	15	9
> 70 °C	12	9	6

Tab. 9 Intervalos de manutenção em meses

Podem ser obtidas informações acerca da qualidade da água local junto do empresa local de abastecimento de água.

Dependendo da composição da água, os valores efectivos podem divergir significativamente dos valores de referência indicados.

### 9.2 Trabalhos de manutenção

#### 9.2.1 Verificar a válvula de segurança

- ▶ Verificar anualmente a válvula de segurança.

#### 9.2.2 Drenar o acumulador de água quente

- ▶ Desligar o acumulador de água quente (A.Q.S.) no lado da água sanitária. Para isso, fechar as válvulas de corte.
- ▶ Para ventilar, abrir uma torneira que se encontre na posição mais alta.
- ▶ Abrir a torneira de drenagem (→ fig. 3 [12], página 67).
- ▶ Voltar a fechar a torneira de drenagem após a manutenção.
- ▶ Após o reabastecimento, verificar a estanqueidade (→ fig. 12, página 69).



### 9.2.3 Descalcificar/limpar o acumulador de água quente (A.Q.S.)



Para aumentar a eficácia da limpeza, aquecer o permutador de calor antes da limpeza com jacto de pressão. Graças ao efeito de choque térmico, as incrustações (por ex., os depósitos de calcário) são removidos mais facilmente.

- ▶ Drenar o acumulador de água quente.
- ▶ Inspeccionar o interior do acumulador de água quente (A.Q.S.) quanto a impurezas (depósitos de calcário, sedimentos).
- ▶ **No caso de água macia:**  
Verificar regularmente recipiente e limpar os sedimentos acumulados.

-ou-

- ▶ **Em caso de água com calcário ou com muita sujidade:**  
Descalcificar regularmente o acumulador de água quente (A.Q.S.) de acordo com a quantidade de calcário acumulado através de uma limpeza química (por ex., com um fluido apropriado descalcificador à base de ácido cítrico).
- ▶ Lavar o acumulador de água quente (A.Q.S.) com um jacto de água (→ fig. 16, página 70).
- ▶ Retirar os resíduos com um aspirador a seco/a húmido com tubo de aspiração em plástico.
- ▶ Voltar a vedar o tampão da abertura de verificação (→ fig. 17, página 70).
- ▶ Voltar a colocar em funcionamento o acumulador de água quente sanitária (→ capítulo 6, página 7).

### 9.2.4 Verificar o ânodo de magnésio



Quando o ânodo de magnésio não é submetido a manutenção adequada, a garantia do acumulador de água quente (A.Q.S.) extingue-se.

O ânodo de magnésio é um "ânodo de sacrifício", consumido pelo funcionamento do acumulador de água quente (A.Q.S.).



Não deixar que a superfície do ânodo de magnésio entre em contacto com óleo ou gordura.

- ▶ Ter em atenção a limpeza.

- ▶ Fechar a entrada de água fria.
- ▶ Despressurizar o acumulador de água quente.
- ▶ Remover e verificar o ânodo de magnésio (→ da fig. 18 à fig. 21, página 71).
- ▶ Se o diâmetro for menos de 15 mm, substituir o ânodo de magnésio.

---

**Cuprins**

<b>1</b>	<b>Explicarea simbolurilor</b> .....	<b>11</b>
1.1	Explicarea simbolurilor .....	11
1.2	Instrucțiuni generale de siguranță .....	11
<b>2</b>	<b>Date despre produs</b> .....	<b>11</b>
2.1	Utilizarea conform destinației .....	11
2.2	Plăcuță de identificare .....	11
2.3	Pachet de livrare .....	11
2.4	Date tehnice .....	12
2.5	Date de produs privind consumul de energie .....	13
2.6	Descrierea produsului .....	13
<b>3</b>	<b>Prescripții</b> .....	<b>13</b>
<b>4</b>	<b>Transport</b> .....	<b>14</b>
<b>5</b>	<b>Montare</b> .....	<b>14</b>
5.1	Amplasare .....	14
5.1.1	Cerințe cu privire la camera de amplasare .....	14
5.1.2	Amplasarea boilerului .....	14
5.2	Branșament hidraulic .....	14
5.2.1	Branșamentul hidraulic al boilerului .....	14
5.2.2	Montarea unei supape de siguranță (la fața locului) ..	14
5.3	Montarea senzorului de temperatură pentru apa caldă	15
<b>6</b>	<b>Punerea în funcțiune</b> .....	<b>15</b>
6.1	Punerea boilerului în funcțiune .....	15
6.2	Informarea operatorului .....	15
<b>7</b>	<b>Scoaterea din funcțiune</b> .....	<b>16</b>
<b>8</b>	<b>Protecția mediului/Reciclare</b> .....	<b>16</b>
<b>9</b>	<b>Întreținere</b> .....	<b>16</b>
9.1	Intervale de întreținere .....	16
9.2	Lucrări de întreținere .....	16
9.2.1	Verificarea supapei de siguranță .....	16
9.2.2	Golirea boilerului .....	16
9.2.3	Decalcifierea/curățarea boilerului .....	17
9.2.4	Verificarea anodului de magneziu .....	17

## 1 Explicarea simbolurilor

### 1.1 Explicarea simbolurilor

#### Indicații de avertizare



Mesajele de avertizare din text sunt marcate printr-un triunghi de avertizare pe fundal gri și încadrate.

Cuvintele de semnalizare de la începutul unui mesaj de avertizare sunt caracteristice pentru tipul și gravitatea consecințelor care pot apărea dacă nu se respectă măsurile pentru evitarea pericolului.

- **ATENȚIE** înseamnă că pot rezulta prejudicii materiale.
- **PRECAUȚIE** înseamnă că pot rezulta daune personale ușoare până la daune personale grave.
- **AVERTIZARE** înseamnă că pot rezulta daune personale grave.
- **PERICOL** înseamnă că pot rezulta daune personale care pun în pericol viața.

#### Informații importante



Informațiile importante care nu presupun un pericol pentru persoane sau bunuri sunt marcate cu simbolul alăturat. Acestea sunt încadrate de linii deasupra textului și sub text.

#### Alte simboluri

Simbol	Semnificație
▶	Etapă operațională
→	Trimitere la alte texte din document sau la alte documente
•	Enumerare/listă de intrări
–	Enumerare/listă de intrări (al 2-lea nivel)

Tab. 1

### 1.2 Instrucțiuni generale de siguranță

#### Generalități

Prezentele instrucțiuni de instalare și de întreținere se adresează specialistului.

Nerespectarea instrucțiunilor de siguranță poate avea drept consecință vătămări corporale grave.

- ▶ Citiți instrucțiunile de siguranță și respectați indicațiile.
- ▶ Trebuie să respectați prezentele instrucțiuni de instalare și de întreținere pentru a garanta o funcționare ireproșabilă.
- ▶ Montați și puneți în funcțiune cazanul și accesoriile conform instrucțiunilor de instalare aferente.
- ▶ Pentru a preveni admisia de oxigen și, astfel, coroziunea, nu utilizați componente cu difuzie deschisă! Nu utilizați vase de expansiune deschise.
- ▶ **Nu închideți în niciun caz supapa de siguranță!**

## 2 Date despre produs

### 2.1 Utilizarea conform destinației

Boilerul este proiectat pentru încălzirea și înmagazinarea apei potabile. Respectați dispozițiile, normele și orientările naționale aplicabile privind apa potabilă.

Folosiți boilerul numai în sisteme închise.

O altă utilizare nu este conformă cu destinația. Daunele apărute ca urmare a utilizării neconforme cu destinația nu sunt acoperite de garanția produsului.

Cerințe cu privire la apa potabilă	Unitate	
Duritatea apei, min.	ppm grain/US gallon °dH	36 2,1 2
Valoarea pH-ului, min. – max.		6,5 – 9,5
Conductibilitate, min. – max.	µS/cm	130 – 1500

Tab. 2 Cerințe cu privire la apa potabilă

### 2.2 Plăcuță de identificare

Plăcuță de identificare se află pe partea din spate a boilerului și cuprinde următoarele informații:

Poz.	Descriere
1	Denumirea tipului
2	Nr. serie
3	Volumul efectiv
4	Consum de energie termică în regim de stand-by
5	Volumul încălzit prin intermediul încălzitorului electric
6	Anul fabricației
7	Protecție împotriva coroziunii
8	Temperatura max. a apei calde la boiler
9	Temperatura max. a turului la sursa de încălzire
10	Temperatura max. a turului la sistemul solar
11	Putere electrică
12	Putere de intrare apă caldă
13	Debitul apei calde pentru puterea de intrare a apei calde
14	Volum care poate fi prelevat cu 40 °C, la încălzire electrică
15	Presiune de lucru max. pe partea apei potabile
16	Presiune de calcul maximă
17	Presiune de lucru max. pe partea sursei de încălzire
18	Presiune de lucru max. pe partea sistemului solar
19	Presiune de lucru max. pe partea apei potabile CH
20	Presiune de probă max. pe partea apei potabile CH
21	Temperatura max. a apei calde, la încălzire electrică

Tab. 3 Plăcuță de identificare

### 2.3 Pachet de livrare

- Boiler
- Instrucțiuni de instalare și de întreținere

## 2.4 Date tehnice

	Unitate	S120.5 A	S120.5 B
<b>Generalități</b>			
Dimensiuni		→ Fig. 1, pagina 66	→ Fig. 1, pagina 66
Înălțime diagonală	mm	1135	1120
Înălțimea minimă a spațiului pentru schimbarea anodului	mm	1480	1460
Racorduri		→ Tab. 6, pagina 13	→ Tab. 6, pagina 13
Dimensiunea racordului pentru apă caldă	DN	R¾"	R¾"
Dimensiunea racordului pentru apă rece	DN	R¾"	R¾"
Dimensiunea racordului pentru circulație	DN	R¾"	R¾"
Diametrul interior al punctului de măsurare pentru senzorul pentru temperatura boilerului	mm	10	10
Greutate proprie (fără ambalaj)	kg	72	72
Greutate totală în stare umplută	kg	192	192
<b>Volum boiler</b>			
Volum util (total)	l	115	115
Cantitatea de apă caldă utilizabilă <sup>1)</sup> la temperatura de ieșire a apei calde <sup>2)</sup> :			
45 °C	l	163	163
40 °C	l	190	190
Consum de energie termică în regim de stand-by conform DIN EN 12897 <sup>3)</sup>	kWh/24h	0,85	1,1
Debit maxim la intrarea pentru apă rece	l/min	12	12
Temperatura maximă a apei calde	°C	95	95
Presiunea de lucru maximă pentru apa potabilă	bar peste presiunea atmosferică	10	10
Presiune de probă maximă pentru apa caldă	bar peste presiunea atmosferică	10	10
<b>Schimbător de căldură</b>			
Capacitate	l	6,8	6,8
Suprafață	m <sup>2</sup>	1,0	1,0
Indicele de putere N <sub>L</sub> conform DIN 4708 <sup>4)</sup>	NL	1,2	1,2
Putere continuă (la o temperatură a turului de 80 °C, temperatură de ieșire a apei calde de 45 °C și o temperatură a apei reci de 10 °C)	kW l/min	34 13,9	34 13,9
Timp de încălzire la putere nominală	min	16	16
Putere maximă de încălzire <sup>5)</sup>	kW	34	34
Temperatura maximă a agentului termic	°C	160	160
Presiune de lucru maximă apă caldă	bar peste presiunea atmosferică	16	16
Dimensiunea racordului pentru apa caldă	DN	R¾"	R¾"
Diagrama pierderii de presiune		→ Fig. 2, pagina 66	→ Fig. 2, pagina 66

Tab. 4 Dimensiuni și date tehnice (→ Fig. 1, pagina 66 și fig. 3, pagina 67)

- 1) Fără încărcare ulterioară; temperatura setată a boilerului 60 °C
- 2) Apă mixtă la punctul de prelevare (la o temperatură a apei reci de 10 °C)
- 3) Pierderile de distribuție din afara boilerului nu sunt luate în considerare.
- 4) Indicele de putere N<sub>L</sub> = 1 conform DIN 4708 pentru 3,5 persoane, cadă normală și chiuvetă în bucătărie. Temperaturi: Boiler 60 °C, scurgere 45 °C și apă rece 10 °C. Măsurare cu putere de încălzire max. La reducerea puterii de încălzire, N<sub>L</sub> devine mai mic.
- 5) În cazul generatoarelor termice cu putere de încălzire mai mare, limitați la valoarea indicată.

## 2.5 Date de produs privind consumul de energie

Următoarele date despre produs corespund cerințelor Reglementărilor UE 811/2013 și 812/2013 pentru completarea Directivei 2010/30/UE.

Număr articol	Tip de produs	Volume boiler (V)	Pierdere de conținut de căldură (S)	Clasă de eficiență energetică pentru pregătirea apei calde
8 732 910 200	S120.5 S	114,8 l	35,2 W	A
7 735 500 673	S120.5	114,8 l	45,4 W	B
8 718 542 406	S120/5W			

Tab. 5 Date de produs privind consumul de energie

## 2.6 Descrierea produsului

Poz.	Descriere
1	Manta, tablă vopsită cu izolație termică din spumă poliuretanică dură 50 mm
2	Anod de magneziu montat neizolat
3	Schimbător de căldură pentru încălzirea ulterioară prin intermediul echipamentului de încălzire, țevă netedă emailată
4	Teacă de imersie pentru senzorul de temperatură al cazanului
5	Rezervorul boilerului, oțel emailat
6	Gură de verificare pentru lucrări de întreținere și curățare, pe latura superioară
7	Capacul mantalei, din polistiren
8	Tur boiler
9	Ieșire apă caldă
10	Intrare apă rece
11	Retur boiler
12	Robinet de golire

Tab. 6 Descrierea produsului (→ Fig. 3, pagina 67)

## 3 Prescripții

Respectați următoarele directive și standarde:

- Prevederi locale
- **EnEG** (în Germania)
- **EnEV** (în Germania).

Instalarea și echiparea instalațiilor de încălzire și de preparare a apei calde:

- Standarde **DIN** și **EN**
  - **DIN 4753-1** – Încălzitor de apă ...; cerințe, marcaj, dotare și verificare
  - **DIN 4753-3** – Încălzitor de apă ...; Protecție împotriva coroziunii pe partea de apă datorită emailării; cerințe și verificare (standard pentru produs)
  - **DIN 4753-6** – Instalații de încălzire a apei ...; Protecție catodică împotriva coroziunii pentru recipiente din oțel emailate; cerințe și verificare (standard produs)
  - **DIN 4753-7** – Încălzitor de apă...; recipient cu un volum de până la 1000 l, solicitare de producție, izolație termică și protecție la coroziune
  - **DIN EN 12897** – Alimentarea cu apă - dispoziție pentru ... încălzitor de apă cu acumulator (standard privind produsul)
  - **DIN 1988-100** – Reglementări tehnice pentru instalațiile de apă potabilă
  - **DIN EN 1717** – Protejarea apei potabile împotriva poluării ...
  - **DIN EN 806** – Reguli tehnice pentru instalații de apă potabilă
  - **DIN 4708** – Instalații centrale pentru încălzirea apei
- **DVGW**
  - Foaie de lucru W 551 – : Instalații de încălzire și conducere a apei potabile; măsuri tehnice pentru reducerea proliferării bacteriei Legionella în instalațiile noi; ...
  - Foaie de lucru W 553 – Dimensiunea sistemelor de circulație ...

## 4 Transport

- ▶ În timpul transportului, asigurați boilerul împotriva căderii.
- ▶ Transportați boilerul ambalat folosind un cărucior vertical și o chingă de fixare (→ Fig. 4, pagina 67).

-sau-

- ▶ Transportați boilerul neambalat cu o plasă de transport, protejând racordurile împotriva deteriorării.

## 5 Montare

Boilerul se livrează complet montat.

- ▶ Verificați integritatea și caracterul complet al boilerului.

### 5.1 Amplasare

#### 5.1.1 Cerințe cu privire la camera de amplasare



**ATENȚIE:** Daune ale instalației ca urmare a capacității portante insuficiente a suprafeței de amplasare sau a unui substrat necorespunzător!

- ▶ Asigurați-vă că suprafața de amplasare este plană și dispune de o capacitate portantă suficientă.

- ▶ Amplasați boilerul pe un podest dacă există pericolul acumulării de apă pe pardoseala din camera de amplasare.
- ▶ Amplasați boilerul în spații interioare uscate și ferite de îngheț.
- ▶ Țineți cont de înălțimea minimă (→ Tab. 10, pagina 66) a camerei de amplasare. Nu se impun distanțe minime față de perete (→ Fig. 6, pagina 68).

#### 5.1.2 Amplasarea boilerului

- ▶ Amplasați boilerul și aliniați-l (→ Fig. 6 până la Fig. 8, pagina 68).
- ▶ Fixați banda de teflon sau firul de teflon (→ Fig. 9, pagina 68).

### 5.2 Branșament hidraulic



**AVERTIZARE:** Pericol de incendiu în timpul lucrărilor de lipire și sudură!

- ▶ În cazul lucrărilor de lipire și de sudură luați măsuri de protecție adecvate, deoarece izolația termică este inflamabilă. De exemplu, acoperiți izolația termică.
- ▶ După finalizarea lucrărilor, verificați mantaua boilerului pentru a vedea dacă este intactă.



**AVERTIZARE:** Pericol pentru sănătate cauzat de apa contaminată!

Dacă lucrările de montaj sunt efectuate în condiții insalubre, apa potabilă va fi contaminată.

- ▶ Instalați și echipați boilerul în condiții igienice în conformitate cu normele și directivele specifice țării.

#### 5.2.1 Branșamentul hidraulic al boilerului

Exemplu de instalație pentru racordul pentru apa potabilă (→ Fig. 10, pagina 69).

Poz.	Descriere
1	Rezervorul boilerului
2	Supapă de aerisire
3	Robinet de închidere cu supapă de golire
4	Supapă de siguranță
5	Clapetă de sens
6	Robinet de închidere
7	Pompă de circulație
8	Supapă de reducere a presiunii (dacă este necesară)
9	Supapă de verificare
10	Ventil de retur
11	Ștuț de racordare a manometrului
AB	Ieșire apă caldă
EK	Intrare apă rece
EZ	Intrare circulație

Tab. 7 Exemplu de instalație (→ Fig. 10, pagina 69)

- ▶ Utilizați materiale de instalație rezistente la o temperatură de până la 160 °C (320 °F).
- ▶ Nu utilizați vase de expansiune deschise.
- ▶ În cazul instalațiilor de încălzire a apei potabile cu conducte din material plastic se impune utilizarea racordurilor metalice cu filet.
- ▶ Dimensionați conducta de golire în funcție de racord.
- ▶ Pentru a asigura eliminarea nămolului, nu montați coturi în conducta de golire.
- ▶ Realizați conductele de admisie cât mai scurte posibil și izolați-le.
- ▶ Dacă utilizați o supapă de refulare în conducta de alimentare spre intrarea pentru apa rece: montați o supapă de siguranță între supapa de refulare și intrarea pentru apa rece.
- ▶ Dacă presiunea statică a instalației depășește 5 bar, montați un reductor de presiune.
- ▶ Închideți toate racordurile neutilizate.

#### 5.2.2 Montarea unei supape de siguranță (la fața locului)

- ▶ Montați la fața locului, în conducta pentru apă rece, o supapă de siguranță verificată ca tip, aprobată pentru apa potabilă ( $\geq$  DN 20) (→ Fig. 10, pagina 69).
- ▶ Țineți cont de instrucțiunile de instalare a supapei de siguranță.
- ▶ Capătul conductei de evacuare aferente supapei de siguranță trebuie să se afle într-o zonă protejată împotriva înghețului, ușor de observat, deasupra unui punct de evacuare a apei.
  - Dimensiunile conductei de evacuare trebuie să corespundă cel puțin secțiunii transversale de ieșire a supapei de siguranță.
  - La conducta de evacuare trebuie să fie posibilă evacuarea cel puțin a debitului volumic care poate exista la intrarea pentru apă rece (→ Tab. 4, pagina 12).
- ▶ Fixați pe supapa de siguranță plăcuța indicatoare care prezintă următoarea etichetă: "Nu închideți conducta de evacuare. În timpul încălzirii este posibil să se scurgă apă."

Dacă presiunea statică a instalației depășește 80 % din presiunea de declanșare a supapei de siguranță:

- ▶ Montați în amonte un reductor de presiune (→ Fig. 10, pagina 69).

Presiunea de rețea (presiunea statică)	Presiunea de declanșare a supapei de siguranță	Reductor de presiune	
		în UE	în afara UE
< 4,8 bar	≥ 6 bar	nu este necesar	
5 bar	6 bar	max. 4,8 bar	
5 bar	≥ 8 bar	nu este necesar	
6 bar	≥ 8 bar	max. 5,0 bar	nu este necesar
7,8 bar	10 bar	max. 5,0 bar	nu este necesar

Tab. 8 Alegerea unui reductor de presiune adecvat

### 5.3 Montarea senzorului de temperatură pentru apa caldă

Pentru măsurarea și monitorizarea temperaturii apei calde la boiler montați senzorul de temperatură pentru apa caldă la punctul de măsurare [4] (→ Fig. 3, pagina 67).

- ▶ Montați senzorul de temperatură pentru apa caldă (→ Fig. 11, pagina 69). Asigurați-vă că suprafața senzorului intră pe toată lungimea acestuia în contact cu suprafața tecii de imersie.

## 6 Punerea în funcțiune



**ATENȚIE:** Daune ale instalației cauzate de suprapresiune!  
Suprapresiunea poate produce fisuri în email.

- ▶ Nu închideți conducta de evacuare a supapei de siguranță.

- ▶ Toate grupurile constructive și accesoriile trebuie puse în funcțiune conform indicațiilor producătorului incluse în documentația tehnică.

### 6.1 Punerea boilerului în funcțiune



Verificați etanșeitatea boilerului exclusiv cu apă potabilă.

Presiunea de probă poate măsura pe partea de apă caldă maximum 10 bari (150 psi) peste presiunea atmosferică.

- ▶ Anterior punerii în funcțiune, clătiți foarte bine conductele și boilerul (→ Fig. 14, pagina 70).
- ▶ Efectuați verificarea etanșeității (→ Fig. 12, pagina 69).

### 6.2 Informarea operatorului



**AVERTIZARE:** Pericol de opărire la nivelul punctelor de prelevare a apei calde!

În timpul dezinfecției termice și când temperatura apei calde este reglată la peste 60 °C, există pericol de opărire la nivelul punctelor de prelevare a apei calde.

- ▶ Informați operatorul că trebuie să deschidă doar robinetul pentru apă mixtă.

- ▶ Explicați modul de funcționare și de manipulare a instalației de încălzire și a boilerului și atrageți atenția în mod special asupra punctelor privind securitatea.
- ▶ Explicați modul de funcționare și de verificare a supapei de siguranță.
- ▶ Remiteți utilizatorului documentele anexate.
- ▶ **Recomandare pentru operator:** Încheiați contracte de verificare tehnică și întreținere cu o firmă de specialitate autorizată. Realizați lucrările de întreținere la nivelul boilerului conform intervalelor de întreținere prescrise (→ Tab. 9, pagina 16) și verificați-l anual.
- ▶ Informați operatorul cu privire la următoarele puncte:
  - Pe parcursul încălzirii se poate scurge apă la nivelul supapei de siguranță a boilerului.
  - Conducta de evacuare a supapei de siguranță trebuie să rămână în permanență deschisă.
  - Trebuie să respectați intervalele de întreținere (→ Tab. 9, pagina 16).
  - **Recomandare în caz de pericol de îngheț și în cazul absenței temporare a operatorului:** Lăsați boilerul în funcțiune și reglați cea mai scăzută temperatură a apei.

## 7 Scoaterea din funcțiune

- ▶ Deconectați termostatul la nivelul automatizării.



**AVERTIZARE:** Opărire cu apă fierbinte!

- ▶ Lăsați boilerul să se răcească suficient de mult.

- ▶ Goliți boilerul (→ Cap. 9.2.2, pagina 16).
- ▶ Toate grupurile constructive și accesoriile instalației de încălzire trebuie scoase din funcțiune conform indicațiilor producătorului incluse în documentația tehnică.
- ▶ Închideți robinetele de închidere.
- ▶ Eliminați presiunea din schimbătorul de căldură.
- ▶ Goliți și suflați schimbătorul de căldură.
- ▶ Pentru a evita apariția coroziunii, uscați bine spațiul interior și lăsați deschis capacul gurii de verificare.

## 8 Protecția mediului/Reciclare

Protecția mediului reprezintă pentru Grupul Bosch o prioritate. Calitatea produselor, eficiența și protecția mediului: toate acestea sunt pentru noi obiective la fel de importante. Sunt respectate cu strictețe legile și prevederile referitoare la protecția mediului. Folosim pentru protecția mediului cele mai bune tehnici și materiale, luând totodată în considerare și punctele de vedere economice.

### Ambalaj

În ceea ce privește ambalajul, participăm la sistemele de valorificare specifice fiecărei țări, care garantează o reciclare optimă. Toate ambalajele sunt nepoluante și revalorificabile.

### Echipament uzat

Echipamentele uzate conțin materiale care trebuie revalorificate. Unitățile constructive sunt ușor de separat, iar materialele plastice sunt marcate. Astfel, diferitele unități constructive pot fi sortate și reciclate sau eliminate ca deșeu.

## 9 Întreținere

- ▶ Lăsați boilerul să se răcească anterior oricăror lucrări de întreținere.
- ▶ Lucrările de curățare și de întreținere trebuie efectuate la intervalele indicate.
- ▶ Remediați imediat deficiențele.
- ▶ Folosiți numai piese de schimb originale!

### 9.1 Intervale de întreținere

Lucrările de întreținere trebuie realizate în funcție de debit, temperatura de funcționare și duritatea apei (→ Tab. 9, pagina 16).

Dacă utilizați apă potabilă cu clor sau echipament de dedurizare, intervalele de întreținere devin mai scurte.

Duritatea apei în °dH	3 – 8,4	8,5 – 14	> 14
Concentrația de carbonat de calciu în mol/ m <sup>3</sup>	0,6 – 1,5	1,6 – 2,5	> 2,5
<b>Temperaturi</b>	<b>Luni</b>		
<b>La debit normal (&lt; volumul boilerului/24 h)</b>			
< 60 °C	24	21	15
60 – 70 °C	21	18	12
> 70 °C	15	12	6
<b>La debit mărit (&gt; volumul boilerului/24 h)</b>			
< 60 °C	21	18	12
60 – 70 °C	18	15	9
> 70 °C	12	9	6

Tab. 9 Intervale de întreținere exprimate în luni

Consultați furnizorul de apă local cu privire la calitatea apei din zona dumneavoastră.

O abatere de la valorile orientative menționate poate fi utilă în funcție de compoziția apei.

### 9.2 Lucrări de întreținere

#### 9.2.1 Verificarea supapei de siguranță

- ▶ Verificați anual supapa de siguranță.

#### 9.2.2 Golirea boilerului

- ▶ Întrerupeți alimentarea cu apă potabilă a boilerului. Închideți în acest scop robinetele de închidere.
- ▶ Pentru ventilație deschideți robinetul de golire amplasat mai sus.
- ▶ Deschideți robinetul de golire (→ Fig. 3 [12], pagina 67).
- ▶ După efectuarea lucrărilor de întreținere închideți robinetul de golire.
- ▶ După ce l-ați umplut din nou, verificați etanșeitatea (→ Fig. 12, pagina 69).



### 9.2.3 Decalcifierea/curățarea boilerului



Pentru a spori eficiența curățării, încălziți boilerul anterior stropirii. Prin efectul șocului termic, crustele (de exemplu, depunerile de calcar) se desprind mai ușor.

- ▶ Goliți boilerul.
  - ▶ Examinați spațiul interior al boilerului cu privire la murdărie (depuneri de calcar, sedimente).
  - ▶ **În cazul apei cu conținut redus de calcar:**  
Verificați periodic rezervorul și eliminați sedimentele depuse.
- sau-
- ▶ **În cazul apei cu conținut ridicat de calcar sau cu un grad mare de impurități:**  
Decalcificați periodic, și anume prin curățare chimică (de exemplu, cu un decalcifiant pe bază de acid citric) boilerul în funcție de cantitatea de calcar existentă.
  - ▶ Stropiți boilerul (→ Fig. 16, pagina 70).
  - ▶ Îndepărtați reziduurile cu ajutorul unui aspirator umed/uscat cu țeavă de aspirație din plastic.
  - ▶ Etanșați din nou dopul gurii de verificare (→ Fig. 17, pagina 70).
  - ▶ Repuneți în funcțiune boilerul (→ Cap. 6, pagina 7).

### 9.2.4 Verificarea anodului de magneziu



Dacă lucrările de întreținere asupra anodului de magneziu nu sunt realizate în mod corespunzător, se pierde dreptul la garanție pentru boiler.

Anodul de magneziu este un anod sacrificat, deoarece se consumă în timpul funcționării boilerului.



Nu aplicați ulei sau grăsime pe suprafața anodului de magneziu.

- ▶ Asigurați-vă că nu există impurități.

- ▶ Închideți intrarea pentru apă rece.
- ▶ Eliminați presiunea din boiler.
- ▶ Demontați și verificați anodul de magneziu (→ Fig. 18 până la Fig. 21, pagina 71).
- ▶ Schimbați anodul de magneziu dacă diametrul este mai mic de 15 mm.

## Содержание

<b>1</b>	<b>Пояснения условных обозначений</b> .....	<b>19</b>
1.1	Пояснения условных обозначений .....	19
1.2	Общие правила техники безопасности .....	19
<b>2</b>	<b>Информация об оборудовании</b> .....	<b>19</b>
2.1	Применение по назначению .....	19
2.2	Заводская табличка .....	19
2.3	Объем поставки .....	19
2.4	Технические характеристики .....	20
2.5	Параметры потребления энергии .....	21
2.6	Описание оборудования .....	21
<b>3</b>	<b>Инструкции</b> .....	<b>21</b>
<b>4</b>	<b>Транспортировка</b> .....	<b>22</b>
<b>5</b>	<b>Монтаж</b> .....	<b>22</b>
5.1	Установка .....	22
5.1.1	Требования к месту установки оборудования .....	22
5.1.2	Установка бака-водонагревателя .....	22
5.2	Гидравлические подключения .....	22
5.2.1	Гидравлическое подключение бака-водонагревателя .....	22
5.2.2	Установка предохранительного клапана .....	22
5.3	Установка датчика температуры горячей воды .....	23
<b>6</b>	<b>Ввод в эксплуатацию</b> .....	<b>23</b>
6.1	Пуск в эксплуатацию бака-водонагревателя .....	23
6.2	Инструктаж обслуживающего персонала .....	23
<b>7</b>	<b>Прекращение эксплуатации</b> .....	<b>24</b>
<b>8</b>	<b>Охрана окружающей среды/утилизация</b> .....	<b>24</b>
<b>9</b>	<b>Техническое обслуживание</b> .....	<b>24</b>
9.1	Периодичность проведения технического обслуживания .....	24
9.2	Работы по техническому обслуживанию .....	24
9.2.1	Проверка предохранительного клапана .....	24
9.2.2	Слив воды из бака-водонагревателя .....	24
9.2.3	Удаление известковых отложений / чистка бака-водонагревателя .....	24
9.2.4	Проверка магниевого анода .....	24

## 1 Пояснения условных обозначений

### 1.1 Пояснения условных обозначений

#### Предупреждения



Предупреждения обозначены в тексте восклицательным знаком в треугольнике на сером фоне.

Выделенные слова в начале предупреждения обозначают вид и степень тяжести последствий, наступающих в случае непринятия мер безопасности.

- **УКАЗАНИЕ** означает, что возможно повреждение оборудования.
- **ВНИМАНИЕ** означает, что возможны травмы лёгкой и средней тяжести.
- **ОСТОРОЖНО** означает возможность получения тяжёлых травм.
- **ОПАСНОСТЬ** означает, что возможны травмы, опасные для жизни.

#### Важная информация



Важная информация без каких-либо опасностей для человека и оборудования обозначается приведенным здесь знаком. Она выделяется линиями над текстом и под ним.

#### Другие знаки

Знак	Значение
▶	Действие
→	Ссылка на другое место в инструкции или на другую документацию
•	Перечисление/список
–	Перечисление/список (2-ой уровень)

Таб. 1

### 1.2 Общие правила техники безопасности

#### Общие положения

Инструкция по монтажу и техническому обслуживанию предназначена для специалистов.

Несоблюдение правил техники безопасности может привести к тяжёлым травмам персонала.

- ▶ Прочитайте правила техники безопасности и выполняйте приведённые там указания.
- ▶ Для обеспечения исправной работы оборудования выполняйте требования инструкции по монтажу и техническому обслуживанию.
- ▶ Монтируйте и эксплуатируйте котлы и дополнительное оборудование в соответствии с их инструкциями по монтажу.
- ▶ В целях ограничения проникновения кислорода и последующей коррозии не использовать диффузионно-открытые компоненты! Не используйте открытые расширительные баки.
- ▶ **Никогда не перекрывайте предохранительный клапан!**

## 2 Информация об оборудовании

### 2.1 Применение по назначению

Баки-водонагреватели предназначены для нагрева и хранения горячей воды. Соблюдайте нормы и правила для оборудования, работающего с питьевой водой, действующие в той стране, где оно эксплуатируется!

Применяйте баки-водонагреватели только в закрытых системах.

Другое использование считается применением не по назначению. Исключается любая ответственность за повреждения, возникшие в результате применения не по назначению.

Требования к питьевой воде	Единицы измерения	
Жёсткость воды, минимальная	ppm grain/US gallon °dH	36 2,1 2
Показатель pH, мин. – макс.		6,5 – 9,5
Проводимость, мин. – макс.	мкС/см	130 – 1500

Таб. 2 Требования к питьевой воде

### 2.2 Заводская табличка

Заводская табличка находится сверху на задней стороне бака-водонагревателя. Она содержит следующие сведения:

Поз.	Наименование
1	Обозначение типа
2	Серийный номер
3	Фактический объём
4	Потери тепла в состоянии готовности
5	Объём, нагреваемый электронагревателем
6	Год изготовления
7	Антикоррозионная защита
8	Максимальная температура горячей воды в баке
9	Максимальная температура подающей линии источника нагрева
10	Максимальная температура подающей линии солнечного коллектора
11	Электрическая потребляемая мощность
12	Входная мощность греющей воды
13	Расход греющей воды при входной мощности
14	Объём водоразбора при электрическом нагреве до 40 °C
15	Максимальное рабочее давление в контуре ГВС
16	Наибольшее расчётное давление
17	Максимальное рабочее давление в контуре источника нагрева
18	Максимальное рабочее давление в контуре солнечного коллектора
19	Максимальное рабочее давление в контуре ГВС, (только для Швейцарии)
20	Максимальное испытательное давление в контуре ГВС, (только для Швейцарии)
21	Максимальная температура горячей воды при электрическом нагреве

Таб. 3 Заводская табличка

### 2.3 Объем поставки

- Бак-водонагреватель
- Инструкция по монтажу и техническому обслуживанию

## 2.4 Технические характеристики

	Единицы измерения	S120.5 А	S120.5 В
<b>Общие положения</b>			
Размеры		→ рис. 1, стр. 66	→ рис. 1, стр. 66
Высота при опрокидывании	мм	1135	1120
Минимальная высота помещения для замены анода	мм	1480	1460
Подключения		→ таб. 6, стр. 21	→ таб. 6, стр. 21
Подключение горячей воды	DN	R $\frac{3}{4}$ "	R $\frac{3}{4}$ "
Подключение холодной воды	DN	R $\frac{3}{4}$ "	R $\frac{3}{4}$ "
Подключение циркуляции	DN	R $\frac{3}{4}$ "	R $\frac{3}{4}$ "
Внутренний диаметр отверстия в точке замера для датчика температуры воды в баке	мм	10	10
Вес незаполненного бака (без упаковки)	кг	72	72
Общий вес заполненного бака	кг	192	192
<b>Объём бака</b>			
Полезный объём (общий)	л	115	115
Полезное количество горячей воды <sup>1)</sup> при температуре горячей воды на выходе <sup>2)</sup> :			
45 °С	л	163	163
40 °С	л	190	190
Потери тепла в состоянии готовности DIN EN 12897 <sup>3)</sup>	кВтч/24ч	0,85	1,1
Максимальный расход холодной воды на входе	л/мин	12	12
Максимальная температура горячей воды	°С	95	95
Максимальное рабочее давление в контуре ГВС	бар изб.	10	10
Максимальное испытательное давление горячей воды	бар изб.	10	10
<b>Теплообменник</b>			
Объём	л	6,8	6,8
Площадь	м <sup>2</sup>	1,0	1,0
Коэффициент мощности N <sub>L</sub> по DIN 4708 <sup>4)</sup>	NL	1,2	1,2
Эксплуатационная производительность (при температуре подающей линии 80 °С, температуре горячей воды на выходе в месте водоразбора 45 °С и температуре холодной воды 10 °С)	кВт л/мин	34 13,9	34 13,9
Время нагрева при номинальной мощности	мин	16	16
Максимальная мощность нагрева <sup>5)</sup>	кВт	34	34
Максимальная температура греющей воды	°С	160	160
Максимальное рабочее давление греющей воды	бар изб.	16	16
Подключение греющей воды	DN	R $\frac{3}{4}$ "	R $\frac{3}{4}$ "
График сопротивления по греющему контуру		→ рис. 2, стр. 66	→ рис. 2, стр. 66

Таб. 4 Размеры и технические характеристики (→ рис. 1 на стр. 66 и рис. 3 на стр. 67)

- 1) Без дозагрузки; заданная температура бака 60 °С
- 2) Смешанная вода в месте водоразбора (при температуре холодной воды 10 °С)
- 3) Потери вне бака-водонагревателя не учтены.
- 4) Коэффициент мощности N<sub>L</sub> = 1 по DIN 4708 для 3,5 человек в квартире со стандартной ванной и кухонной мойкой. Температуры: бак 60 °С, выход на водоразборе 45 °С, холодная вода 10 °С. Измерения при максимальной мощности нагрева. При снижении мощности нагрева коэффициент N<sub>L</sub> меньше.
- 5) У котлов с большей мощностью нагрева её нужно ограничить до указанного значения.

## 2.5 Параметры потребления энергии

Следующие параметры соответствуют требованиям Постановлений ЕС № 811/2013, 812/2013, 813/2013 и 814/2013, дополняющих Директиву 2010/30/EU.

Номер позиции	Тип изделия	Объем хранения (V)	Потери тепла в состоянии готовности (S)	Класс энергетической эффективности приготовления горячей воды
8 732 910 200	S120.5 S	114,8 л	35,2 Вт	A
7 735 500 673	S120.5	114,8 л	45,4 Вт	B
8 718 542 406	S120/5W			

Таб. 5 Параметры потребления энергии

## 2.6 Описание оборудования

Поз.	Наименование
1	Облицовка, окрашенный стальной лист с теплоизоляцией из твёрдого полиуретанового пенопласта толщиной 50 мм
2	Неизолированный встроенный магниевый анод
3	Теплообменник для нагрева от котла, эмалированная гладкая труба
4	Гильза для датчика температуры воды, нагреваемой от котла
5	Бак, эмалированная сталь
6	Люк для техобслуживания и чистки сверху
7	Полистироловая крышка
8	Подающая линия бака
9	Выход горячей воды
10	Вход холодной воды
11	Обратная линия бака
12	Сливной кран

Таб. 6 Описание изделия (→ рис. 3, стр. 67)

## 3 Инструкции

Соблюдайте следующие нормы и правила:

- Местные инструкции
- **EnEG** (в Германии)
- **EnEV** (в Германии).

Монтаж и оборудование отопительных и водонагревательных установок:

- Стандарты **DIN** и **EN**
  - **DIN 4753-1** – Водонагреватели ...; требования, обозначения, оборудование и испытания
  - **DIN 4753-3** – Водонагреватели ...; защита от коррозии эмалевыми покрытиями; требования и испытания (стандарт продукции)
  - **DIN 4753-6** – Водонагревательные системы ...; катодная защита от коррозии эмалированных стальных емкостей; требования и испытания (стандарт продукции)
  - **DIN 4753-7** – Водонагреватели ...; баки ёмкостью до 1000 л, требования к производству, теплоизоляции и защите от коррозии
  - **DIN EN 12897** – Водоснабжение - определения ... водонагревателей (стандарт продукции)
  - **DIN 1988-100** – Технические правила монтажа систем питьевой воды
  - **DIN EN 1717** – Защита питьевой воды от загрязнений ...
  - **DIN EN 806** – Технические правила монтажа систем питьевой воды
  - **DIN 4708** – Централизованные системы горячего водоснабжения
- **DVGW**
  - Рабочий лист W 551 – Системы приготовления и подачи питьевой воды; технические мероприятия по снижению образования легионелл в новых установках; ...
  - Рабочий лист W 553 – Измерения в циркуляционных системах ...

## 4 Транспортировка

- ▶ При перевозке закрепите бак от падения.
- ▶ Перевозите упакованный бак-водонагреватель на тележке со стяжными ремнями (→ рис. 4, стр. 67).

-или-

- ▶ Для транспортировки распакованного бака используйте транспортировочную сеть, при этом защитите штуцеры от повреждений.

## 5 Монтаж

Бак-водонагреватель поставляется полностью смонтированным.

- ▶ Проверьте наличие повреждений и комплектность бака.

### 5.1 Установка

#### 5.1.1 Требования к месту установки оборудования



**УВЕДОМЛЕНИЕ:** возможно повреждение оборудования из-за недостаточной несущей способности пола или неподходящего основания!

- ▶ Пол должен быть ровным и обладать достаточной несущей способностью.

- ▶ Поставьте бак-водонагреватель на подставку, если существует опасность скопления воды на полу.
- ▶ Устанавливайте бак-водонагреватель в сухих, защищённых от холода помещениях.
- ▶ Учитывайте минимальную высоту помещения (→ таб. 10, стр. 66). Минимальные расстояния от стен не требуются (→ рис. 6, стр. 68).

#### 5.1.2 Установка бака-водонагревателя

- ▶ Установите и выровняйте бак-водонагреватель (→ рис. 6 - 8, стр. 68).
- ▶ Намотайте на резьбу штуцеров тефлоновую ленту или тефлоновую нить (→ рис. 9, стр. 68).

### 5.2 Гидравлические подключения



**ОСТОРОЖНО:** опасность пожара при выполнении пайки и сварочных работ!

- ▶ При проведении пайки и сварки примите необходимые меры защиты, так как теплоизоляция является горючим материалом. Укройте теплоизоляцию.
- ▶ После проведения работ проверьте невредимость облицовки бака.



**ОСТОРОЖНО:** опасность для здоровья из-за загрязнения воды!

- ▶ При неаккуратном выполнении монтажных работ возможно загрязнение питьевой воды.
- ▶ Монтаж и подключение бака-водонагревателя следует проводить в соответствии с действующими гигиеническими нормами и правилами.

#### 5.2.1 Гидравлическое подключение бака-водонагревателя

Пример отопительной системы для подключения к водопроводу (→ рис. 10, стр. 69).

Поз.	Наименование
1	Бак
2	Вентиль продувки и выпуска воздуха
3	Запорный вентиль со сливом
4	Предохранительный клапан
5	Обратный клапан
6	Запорный кран
7	Циркуляционный насос
8	Редукционный клапан (при необходимости)
9	Контрольный вентиль
10	Обратный клапан
11	Штуцер для подключения манометра
AB	Выход горячей воды
EK	Вход холодной воды
EZ	Вход циркуляции

Таб. 7 Пример отопительной системы (→ рис. 10, стр. 69)

- ▶ Используйте монтажный материал с теплостойкостью до 160 °C (320 °F).
- ▶ Не используйте открытые расширительные баки.
- ▶ В системах горячего водоснабжения с пластмассовыми трубами применяйте металлические резьбовые соединения.
- ▶ Подберите размеры сливного трубопровода в соответствии с диаметром соединения.
- ▶ На сливном трубопроводе не допускается наличие колен, так как необходимо обеспечить беспрепятственное удаление шлама.
- ▶ Загрузочные трубопроводы должны быть как можно более короткими и изолированными.
- ▶ Если применяется обратный клапан на подводящей линии холодной воды, то предохранительный клапан должен устанавливаться между обратным клапаном и подключением холодной воды к баку.
- ▶ Если полное давление в системе более 5 бар, то установите редукционный клапан.
- ▶ Все неиспользуемые подключения закройте заглушками.

#### 5.2.2 Установка предохранительного клапана

- ▶ Потребитель должен установить в линию холодной воды сертифицированный предохранительный клапан ( $\geq$  DN 20), имеющий допуск для работы с питьевой водой (→ рис. 10, стр. 69).
- ▶ Выполняйте требования инструкции по монтажу предохранительного клапана.
- ▶ Соединение сливной линии предохранительного клапана с водоотводом должно быть хорошо видно и находиться в защищенной от замерзания зоне.
  - Сечение сливной линии должно быть как минимум равно выходному сечению предохранительного клапана.
  - Сливная линия должна быть способной пропускать как минимум такой объёмный поток, который возможен на входе холодной воды (→ таб. 4, стр. 20).
- ▶ На предохранительном клапане установите предупреждающую табличку со следующей надписью: "Не перекрывать дренажную линию. Во время нагрева в целях безопасности может вытекать вода."

Если давление в системе превышает 80 % давления срабатывания предохранительного клапана:

- ▶ установите перед ним редукционный клапан (→ рис. 10, стр. 69).

Давление в сети (полное давление)	Давление срабатывания предохранитель ного клапана	Редукционный клапан	
		в ЕС	вне ЕС
< 4,8 бар	≥ 6 бар	не требуется	
5 бар	6 бар	макс. 4,8 бар	
5 бар	≥ 8 бар	не требуется	
6 бар	≥ 8 бар	макс. 5,0 бар	не требуется
7,8 бар	10 бар	макс. 5,0 бар	не требуется

Таб. 8 Выбор редукционного клапана

### 5.3 Установка датчика температуры горячей воды

Установите датчик для измерения и контроля температуры горячей воды на баке-водонагревателе в точке замера [4] (→ рис. 3, стр. 67).

- ▶ Установите датчики температуры горячей воды (→ рис. 11, стр. 69). Поверхность датчика должна по всей длине соприкасаться с погружной гильзой.

## 6 Ввод в эксплуатацию



**УВЕДОМЛЕНИЕ:** возможно повреждение оборудования из-за высокого давления.

Из-за высокого давления возможно образование трещин от внутренних напряжений в эмалированном покрытии.

- ▶ Не перекрывайте сливную линию предохранительного клапана.

- ▶ Эксплуатируйте бак и дополнительное оборудование в соответствии с требованиями изготовителя, приведёнными в технической документации.

### 6.1 Пуск в эксплуатацию бака-водонагревателя



Испытание на герметичность (опрессовку) бака выполняйте только водопроводной водой.

Испытательное избыточное давление в контуре горячей воды не должно превышать 10 бар (150 psi).

- ▶ Тщательно промойте трубопроводы и бак-водонагреватель перед пуском в эксплуатацию (→ рис. 14, стр. 70).
- ▶ Проведите испытания герметичности (→ рис. 12, стр. 69).

### 6.2 Инструктаж обслуживающего персонала



**ОСТОРОЖНО:** опасность ошпаривания горячей водой в местах водоразбора!

Во время проведения термической дезинфекции или если температура горячей воды установлена выше 60 °С, существует опасность ошпаривания горячей водой в местах водоразбора.

- ▶ Необходимо указать потребителю, что горячую воду можно открывать только вместе с холодной водой.

- ▶ Объясните потребителю принцип действия и правила эксплуатации бака-водонагревателя, особенно обратите его внимание на правила техники безопасности.
- ▶ Объясните принцип действия и порядок проверки предохранительного клапана.
- ▶ Передайте потребителю всю прилагаемую к оборудованию документацию.
- ▶ **Рекомендации для потребителя:** заключите договор на проведение осмотров и технического обслуживания со специализированной фирмой, имеющей разрешение на выполнение таких работ. Выполняйте техническое обслуживание бака-водонагревателя через заданные промежутки времени (→ таб. 9, стр. 24) и ежегодно проводите контрольные осмотры.
- ▶ Укажите потребителю на следующее:
  - При нагреве вода может вытекать из предохранительного клапана.
  - Сливная линия предохранительного клапана должна быть всегда открыта.
  - Соблюдайте периодичность проведения технического обслуживания (→ таб. 9, стр. 24).
  - **Рекомендации по действиям при угрозе заморозков и кратковременном отсутствии потребителя:** оставьте бак-водонагреватель работать и установите самую низкую температуру горячей воды.

## 7 Прекращение эксплуатации

- ▶ Отключите контур ГВС на системе управления.



**ОСТОРОЖНО:** опасность ошпаривания горячей водой!

- ▶ Дайте баку полностью остыть.

- ▶ Слейте воду из бака-водонагревателя (→ глава 9.2.2, стр. 24).
- ▶ Выключите все части отопительной системы и дополнительное оборудование в соответствии с требованиями изготовителя, приведёнными в технической документации.
- ▶ Закройте запорные краны.
- ▶ Сбросьте давление в теплообменнике.
- ▶ Слейте и продуйте теплообменник.
- ▶ Чтобы не возникла коррозия, высушите бак внутри и оставьте открытым смотровой люк.

## 8 Охрана окружающей среды/утилизация

Охрана окружающей среды является основным принципом предприятий концерна Bosch. Качество продукции, рентабельность и охрана окружающей среды являются для нас равными по приоритетности целями. Законы и предписания по охране окружающей среды строго соблюдаются. Для охраны окружающей среды мы используем наилучшие технические средства и материалы с учетом экономических аспектов.

### Упаковка

При изготовлении упаковки мы соблюдаем национальные правила утилизации отходов, которые гарантируют оптимальные возможности для переработки материалов. Все используемые упаковочные материалы экологичны и подлежат вторичной переработке.

### Оборудование, отслужившее свой срок

Приборы, отслужившие свой срок, содержат материалы, которые нужно отправлять на повторное использование. Узлы легко снимаются, а пластмасса имеет маркировку. Поэтому можно отсортировать различные конструктивные узлы и отправить их на повторное использование или утилизацию.

## 9 Техническое обслуживание

- ▶ Перед проведением техобслуживания дайте баку-водонагревателю остыть.
- ▶ Проводите чистку и техническое обслуживание с указанной периодичностью.
- ▶ Сразу же устраняйте обнаруженные неисправности.
- ▶ Используйте только оригинальные запчасти!

### 9.1 Периодичность проведения технического обслуживания

Периодичность проведения технического обслуживания зависит от интенсивности эксплуатации, рабочей температуры и жёсткости воды (→ таб. 9, стр. 24).

При использовании хлорированной воды или устройств снижения жёсткости эти интервалы сокращаются.

Жёсткость воды в °dH	3 – 8,4	8,5 – 14	> 14
Концентрация карбоната кальция в моль/м <sup>3</sup>	0,6 – 1,5	1,6 – 2,5	> 2,5
Температуры	Месяцы		
<b>При нормальном расходе (&lt; объёма бака за 24 ч)</b>			
< 60 °C	24	21	15
60 – 70 °C	21	18	12
> 70 °C	15	12	6
<b>При повышенном расходе (&gt; объёма бака за 24 ч)</b>			
< 60 °C	21	18	12
60 – 70 °C	18	15	9
> 70 °C	12	9	6

Таб. 9 Периодичность проведения технического обслуживания в месяцах

Запросите качество водопроводной воды у местного предприятия водоснабжения.

В зависимости от состава воды интервалы проведения техобслуживания могут отличаться от приведённых здесь.

### 9.2 Работы по техническому обслуживанию

#### 9.2.1 Проверка предохранительного клапана

- ▶ Ежегодно проверяйте предохранительный клапан.

#### 9.2.2 Слив воды из бака-водонагревателя

- ▶ Отсоедините бак-водонагреватель от водопроводной сети. Для этого закройте запорные краны.
- ▶ Для продувки откройте вышерасположенный водоразборный кран.
- ▶ Откройте кран для слива (→ рис. 3 [12], стр. 67).
- ▶ После техобслуживания закройте кран слива.
- ▶ После нового заполнения проверьте отсутствие протечек (→ рис. 12, стр. 69).

#### 9.2.3 Удаление известковых отложений / чистка бака-водонагревателя



Чистка проходит эффективнее, если нагреть теплообменник перед промывкой. Благодаря эффекту термошока известковые отложения отделяются лучше.

- ▶ Слейте воду из бака.
- ▶ Проверьте наличие загрязнений (известковых отложений, осадка) в баке.
- ▶ **Для мягкой воды:**  
Регулярно проверяйте наличие осадка в баке.  
-или-  
▶ **Для мягкой воды при сильном загрязнении:**  
Регулярно проводите химическую чистку в зависимости от количества образующейся извести (например, средствами для растворения извести на основе лимонной кислоты).
- ▶ Промойте бак-водонагреватель (→ рис. 16, стр. 70).
- ▶ Отвалившиеся куски можно удалить пылесосом с пластмассовым соплом.
- ▶ Заверните пробку контрольного отверстия с новым уплотнением (→ рис. 17, стр. 70).
- ▶ Введите бак-водонагреватель в эксплуатацию (→ глава 6, стр. 23).

#### 9.2.4 Проверка магниевго анода



При неправильном обслуживании магниевго анода перестаёт действовать гарантия на бак водонагревателя.



Магнийевый анод представляет собой анод протекторной защиты от коррозии, изнашивающийся в процессе эксплуатации бака-водонагревателя.



Поверхность магниевого анода не должна контактировать с маслом или смазкой.

▶ Соблюдайте чистоту.

- 
- ▶ Перекройте подачу холодной воды.
  - ▶ Сбросьте давление в баке-водонагревателе.
  - ▶ Демонтируйте и проверьте магнийевый анод (→ рис. 18 - 21, стр. 71).
  - ▶ Если диаметр анода стал меньше 15 мм, то замените его.

## Obsah

<b>1</b>	<b>Vysvetlenie symbolov</b> .....	<b>27</b>
1.1	Vysvetlivky symbolov .....	27
1.2	Všeobecné bezpečnostné pokyny .....	27
<b>2</b>	<b>Údaje o výrobku</b> .....	<b>27</b>
2.1	Správne použitie .....	27
2.2	Typový štítok .....	27
2.3	Rozsah dodávky .....	27
2.4	Technické údaje .....	28
2.5	Údaje o výrobku týkajúce sa spotreby energie .....	29
2.6	Popis výrobku .....	29
<b>3</b>	<b>Predpisy</b> .....	<b>29</b>
<b>4</b>	<b>Preprava</b> .....	<b>30</b>
<b>5</b>	<b>Montáž</b> .....	<b>30</b>
5.1	Inštalácia zariadenia .....	30
5.1.1	Požiadavky na miesto inštalácie .....	30
5.1.2	Inštalácia zásobníka teplej vody .....	30
5.2	Hydraulická prípojka .....	30
5.2.1	Hydraulické pripojenie zásobníka teplej vody .....	30
5.2.2	Montáž poistného ventilu (dodávka stavby) .....	30
5.3	Montáž snímača teploty teplej vody .....	31
<b>6</b>	<b>Uvedenie do prevádzky</b> .....	<b>31</b>
6.1	Uvedenie zásobníka teplej vody do prevádzky .....	31
6.2	Informovanie prevádzkovateľa .....	31
<b>7</b>	<b>Odstavenie z prevádzky</b> .....	<b>32</b>
<b>8</b>	<b>Ochrana životného prostredia/likvidácia odpadu</b> .....	<b>32</b>
<b>9</b>	<b>Údržba</b> .....	<b>32</b>
9.1	Intervaly údržby .....	32
9.2	Údržbové práce .....	32
9.2.1	Kontrola poistného ventilu .....	32
9.2.2	Vypustenie zásobníka teplej vody .....	32
9.2.3	Odstránenie vodného kameňa/vyčistenie zásobníka teplej vody .....	33
9.2.4	Kontrola horčíkovej anódy .....	33

## 1 Vysvetlenie symbolov

### 1.1 Vysvetlivky symbolov

#### Výstražné upozornenia



Výstražné upozornenia sú v texte označené výstražným trojuholníkom na šedom pozadí.

Výstražné výrazy uvedené na začiatku výstražného upozornenia označujú druh a intenzitu následkov v prípade nedodržania opatrení na odvrátenie nebezpečenstva.

- **UPOZORNENIE** znamená, že môže dôjsť k vecným škodám.
- **POZOR** znamená, že môže dôjsť k ľahkým až stredne ťažkým zraneniam osôb.
- **VAROVANIE** znamená, že môže dôjsť k ťažkým zraneniam.
- **NEBEZPEČENSTVO** znamená, že môže dôjsť k život ohrožujúcim zraneniam.

#### Dôležité informácie



Dôležité informácie bez ohrozenia osôb alebo vecí sú označené symbolom uvedeným vedľa nich. Sú ohraničené čiarami nad a pod textom.

#### Ďalšie symboly

Symbol	Význam
▶	Činnosť
→	Odkaz na iné miesta v dokumente alebo na iné dokumenty
•	Vymenovanie / položka v zozname
–	Vymenovanie / položka v zozname (2. rovina)

Tab. 1

### 1.2 Všeobecné bezpečnostné pokyny

#### Všeobecné informácie

Tento návod na inštaláciu a údržbu je určený pre odborného pracovníka. Nedodrievanie bezpečnostných pokynov môže viesť k ťažkým poraneniam.

- ▶ Prečítajte si bezpečnostné pokyny a dodržujte inštrukcie, ktoré obsahujú.
- ▶ Dodržujte návod na inštaláciu a údržbu, aby ste tak zaručili bezchybnú funkciu zariadenia.
- ▶ Zdroj tepla a príslušenstvo namontujte a uveďte do prevádzky podľa príslušného návodu na inštaláciu.
- ▶ Aby sa zabránilo prístupu kyslíka a tým aj vzniku korózie, nepoužívajte difúzne otvorené komponenty! Nepoužívajte otvorené expanzné nádoby.
- ▶ **V žiadnom prípade nezatvárajte poistný ventil!**

## 2 Údaje o výrobku

### 2.1 Správne použitie

Zásobník teplej vody je určený na ohrev a akumuláciu pitnej vody. Dodržujte predpisy, smernice a normy o pitnej vode platné v príslušnej krajine.

Zásobník teplej vody používajte iba v uzatvorených zariadeniach.

Iné použitie nie je správne. Na škody v dôsledku nesprávneho použitia zariadenia sa nevzťahuje záruka.

Požiadavky týkajúce sa pitnej vody	Jednotka	
Trvosť vody, min.	ppm zrno/US galón °dH	36 2,1 2
Hodnota pH, min. – max.		6,5 – 9,5
Vodivosť, min. – max.	µS/cm	130 – 1500

Tab. 2 Požiadavky týkajúce sa pitnej vody

### 2.2 Typový štítok

Typový štítok sa nachádza hore na zadnej strane zásobníka teplej vody a obsahuje nasledovné údaje:

Poz.	Popis
1	Typové označenie
2	Sériové číslo
3	Netto objem
4	Pohotovostná potreba tepla
5	Objem zohriaty el. vložkou
6	Rok výroby
7	Ochrana proti korózii
8	Max. teplota teplej vody v zásobníku
9	Max. teplota výstupu zdroja tepla
10	Max. teplota výstupu solárneho systému
11	Elektrický príkon
12	Vykurovacia voda - privádzaný výkon
13	Prietokové množstvo vykurovacej vody pre privádzaný výkon vykurovacej vody
14	s možným odoberaným objemom 40 °C vody zohriatej el. energiou
15	Max. prevádzkový tlak na strane pitnej vody
16	Najvyšší prípustný tlak
17	Max. prevádzkový tlak na strane zdroja tepla
18	Max. prevádzkový tlak na strane solárneho zariadenia
19	Max. prevádzkový tlak na strane pitnej vody CH
20	Max. skúšobný tlak na strane pitnej vody CH
21	Max. teplota teplej vody v prípade el. vykurovania

Tab. 3 Typový štítok

### 2.3 Rozsah dodávky

- Zásobník teplej vody
- Návod na inštaláciu a údržbu

## 2.4 Technické údaje

	Jednotka	S120.5 A	S120.5 B
<b>Všeobecné informácie</b>			
Rozmery		→ obr. 1, str. 66	→ obr. 1, str. 66
Rozmer pri sklopení	mm	1135	1120
Min. výška miestnosti pre výmenu anódy	mm	1480	1460
Prípojky		→ tab. 6, str. 29	→ tab. 6, str. 29
Rozmer prípojky teplej vody	DN	R $\frac{3}{4}$ "	R $\frac{3}{4}$ "
Rozmer prípojky studenej vody	DN	R $\frac{3}{4}$ "	R $\frac{3}{4}$ "
Rozmer prípojky cirkulácie	DN	R $\frac{3}{4}$ "	R $\frac{3}{4}$ "
Vnútorný priemer v mieste merania snímačom teploty zásobníka	mm	10	10
Hmotnosť prázdneho zariadenia (bez obalu)	kg	72	72
Celková hmotnosť vrátane náplne	kg	192	192
<b>Objem zásobníka</b>			
Užitočný objem (celkový)	l	115	115
Využiteľné množstvo teplej vody <sup>1)</sup> pri výstupnej teplote teplej vody <sup>2)</sup> :			
45 °C	l	163	163
40 °C	l	190	190
Spotreba tepla v pohotovostnom režime podľa DIN EN 12897 <sup>3)</sup>	kWh/24h	0,85	1,1
Maximálny prietok privádzanej studenej vody	l/min	12	12
Maximálna teplota teplej vody	°C	95	95
Maximálny prevádzkový tlak pitnej vody	bar pr.	10	10
Maximálny skúšobný tlak teplej vody	bar pr.	10	10
<b>Výmenník tepla</b>			
Objem	l	6,8	6,8
Povrch	m <sup>2</sup>	1,0	1,0
Výkonová charakteristika N <sub>L</sub> podľa DIN 4708 <sup>4)</sup>	NL	1,2	1,2
Trvalý výkon (pri teplote výstupu 80 °C, 45 °C teploty teplej vody na výstupe a teplote studenej vody 10 °C)	kW l/min	34 13,9	34 13,9
Doba rozkúrenia pri menovitom výkone	min	16	16
Maximálny výkon pri rozkurovaní <sup>5)</sup>	kW	34	34
Maximálna teplota vykurovacej vody	°C	160	160
Maximálny prevádzkový tlak vykurovacej vody	bar pr.	16	16
Rozmer prípojky vykurovacej vody	DN	R $\frac{3}{4}$ "	R $\frac{3}{4}$ "
Diagram straty tlaku		→ obr. 2, str. 66	→ obr. 2, str. 66

Tab. 4 Rozmery a technické údaje (→ obr. 1, str. 66 a obr. 3, str. 67)

- 1) Bez dobijania; nastavená teplota zásobníka 60 °C
- 2) Zmiešaná voda v mieste odberu (pri teplote studenej vody 10 °C)
- 3) Straty spôsobené prenosom mimo zásobníka teplej vody nie sú zohľadnené.
- 4) Výkonová charakteristika N<sub>L</sub> = 1 podľa DIN 4708 pre 3,5 osoby, normálny typ vane a umývačku riadu. Teploty: Zásobník 60 °C, výstup 45 °C a studená voda 10 °C. Meranie s max. výkonom pri rozkúrení. V prípade zníženia výkonu pri rozkurovaní dôjde k zmenšeniu N<sub>L</sub>.
- 5) V prípade zdrojov tepla s vyšším výkonom pri rozkurovaní tento treba obmedziť na uvedenú hodnotu.

## 2.5 Údaje o výrobku týkajúce sa spotreby energie

Nasledovné údaje o výrobku zodpovedajú požiadavkám nariadenia EÚ 811/2013 a 812/2013 ohľadom doplnenia smernice 2010/30/EÚ.

Číslo výrobku	Typ výrobku	Objem zásobníka (V)	Strata pri udržiavaní tepla (S)	Trieda energetickej účinnosti prípravy teplej vody
8 732 910 200	S120.5 S	114,8 l	35,2 W	A
7 735 500 673	S120.5	114,8 l	45,4 W	B
8 718 542 406	S120/5W			

Tab. 5 Údaje o výrobku týkajúce sa spotreby energie

## 2.6 Popis výrobku

Poz.	Popis
1	Plášť, lakovaný plech s 50 mm hrubou tepelnou izoláciou z tvrdej polyuretánovej peny
2	Neizolovaná zabudovaná horčíková anóda
3	Výmenník tepla pre dohrev kotlom, hladká rúra so smaltovaným povrchom
4	Ponorné puzdro pre snímač teploty zdroja tepla
5	Oceľová nádoba zásobníka so smaltovaným povrchom
6	Revízny otvor pre údržbu a čistenie na hornej strane
7	PS kryt plášte
8	Výstup zo zásobníka
9	Vývod teplej vody
10	Prívod studenej vody
11	Spiatočka zásobníka
12	Vypúšťací kohút

Tab. 6 Popis výrobku (→ obr. 3, str. 67)

## 3 Predpisy

Dodržiňte nasledovné smernice a normy:

- Miestne predpisy
- **EnEG** (v Nemecku)
- **EnEV** (v Nemecku).

Inštalácia a vybavenie vykurovacích zariadení a zariadení na prípravu teplej vody:

- **DIN a EN** normy
  - **DIN 4753-1** – Ohrievače vody ...; Požiadavky, označenie, vybavenie a skúška
  - **DIN 4753-3** – Ohrievače vody ...; Ochrana proti korózii smaltovaním na strane vody; požiadavky a skúška (produktová norma)
  - **DIN 4753-6** – Zariadenia na ohrev vody ...; Katódová ochrana proti korózii pre smaltované oceľové zásobníky; požiadavky a súška (produktová norma)
  - **DIN 4753-7** – Zariadenia na ohrev vody...; nádoby s objemom do 1000 l, požiadavky na výrobu, tepelná izolácia a ochrana proti korózii
  - **DIN EN 12897** – Dodávka vody - Ustanovenie týkajúce sa ... zásobníkov na ohrev vody (produktová norma)
  - **DIN 1988-100** – Technické pravidlá pre inštalácie zariadení s pitnou vodou
  - **DIN EN 1717** – Ochrana pitnej vody pred znečistením ...
  - **DIN EN 806** – Technické pravidlá pre inštalácie zariadení s pitnou vodou
  - **DIN 4708** – Centrálna zariadenia na ohrev vody
- **DVGW**
  - Pracovný návod W 551 – Zariadenia na ohrev a rozvod pitnej vody; technické opatrenia na znižovanie rastu legionel v nových zariadeniach; ...
  - Pracovný návod W 553 – Dimenzovanie cirkulačných systémov ...

## 4 Preprava

- ▶ Počas prepravy zaistíte zásobník teplej vody proti pádu.
  - ▶ Zabalený zásobník teplej vody prepravte pomocou vrecového vozíka s napínacím pásmom (→ obr. 4, str. 67).
- alebo-
- ▶ Nezabalený zásobník teplej vody prepravte pomocou prepravnej siete, chráňte pritom prípojky pred poškodením.

## 5 Montáž

Zásobník teplej vody sa dodáva kompletne zmontovaný.

- ▶ Skontrolujte, či je zásobník teplej vody neporušený a kompletný.

### 5.1 Inštalácia zariadenia

#### 5.1.1 Požiadavky na miesto inštalácie



**UPOZORNENIE:** Nebezpečenstvo poškodenia zariadenia v dôsledku nedostatočnej nosnosti plochy, na ktorej je umiestnené zariadenie, alebo nevhodného podkladu!

- ▶ Zabezpečte, aby bola plocha pre inštaláciu zariadenia rovná a mala dostatočnú nosnosť.

- ▶ V prípade, že hrozí nahromadenie vody na podlahe v miestnosti inštalácie zariadenia, postavte zásobník teplej vody na podstavec.
- ▶ Zásobník teplej vody inštalujte v suchých miestnostiach zabezpečených proti mrazu.
- ▶ Dodržujte minimálnu výšku miestnosti pre inštaláciu zariadenia (→ tab. 10, str. 66). Nepožadujú sa minimálne odstupy od stien (→ obr. 6, str. 68).

#### 5.1.2 Inštalácia zásobníka teplej vody

- ▶ Umiestnite a vyrovnajte zásobník teplej vody (→ obr. 6 až obr. 8, str. 68).
- ▶ Namontujte teflónovú pásku alebo teflónové vlákno (→ obr. 9, str. 68).

### 5.2 Hydraulická prípojka



**VAROVANIE:** Nebezpečenstvo požiaru v dôsledku spájkovania a zvárania!

- ▶ Pri spájkovaní a vykonávaní zváracích prác zabezpečte vhodné ochranné opatrenia, pretože tepelná izolácia je horľavá. Napríklad zakryte tepelnú izoláciu.
- ▶ Po ukončení práce skontrolujte, či je plášť zásobníka neporušený.



**VAROVANIE:** Nebezpečenstvo poškodenia zdravia znečistenou vodou!

V dôsledku nečisto vykonaných montážnych prác dôjde k znečisteniu pitnej vody.

- ▶ Zásobník teplej vody nainštalujte a vybavte z hygienického hľadiska bezchybne v súlade s normami a smernicami platnými v príslušnej krajine.

#### 5.2.1 Hydraulické pripojenie zásobníka teplej vody

Príklad zariadenia s prípojkou pitnej vody (→ obr. 10, str. 69).

Poz.	Popis
1	Nádoba zásobníka
2	Zavzdušňovací a odvzdušňovací ventil
3	Uzatvárací ventil s vypúšťacím ventilom
4	Poistný ventil
5	Spätná klapka
6	Uzatvárací ventil
7	Cirkulačné čerpadlo
8	Redukčný ventil (v prípade potreby)
9	Skúšobný ventil
10	Obmedzovač spätného toku
11	Hrdlo pre pripojenie tlakomera
AB	Výstup teplej vody
EK	Prívod studenej vody
EZ	Prívod - cirkulácia

Tab. 7 Príklad zariadenia (→ obr. 10, str. 69)

- ▶ Používajte inštačný materiál, ktorý je odolný voči teplotám do 160 °C (320 °F).
- ▶ Nepoužívajte otvorené expanzné nádoby.
- ▶ V prípade zariadení na ohrev pitnej vody s plastovými potrubiami použite kovové skrutkové spoje prípojok.
- ▶ Vypúšťacie potrubie dimenzujte podľa prípojky.
- ▶ Aby ste zabezpečili odkalovanie, nemontujte do vypúšťacieho potrubia žiadne ohyby.
- ▶ Plniace potrubia namontujte tak, aby boli čo možno najkratšie a zaizolujte ich.
- ▶ V prípade použitia spätného ventilu v prívodnom potrubí za účelom prívodu studenej vody: Medzi spätný ventil a prívod studenej vody namontujte poistný ventil.
- ▶ Ak je kľudový tlak v zariadení vyšší ako 5 barov, namontujte redukčný ventil.
- ▶ Uzavrte všetky nepoužívané prípojky.

#### 5.2.2 Montáž poistného ventilu (dodávka stavby)

- ▶ Na mieste stavby nainštalujte do potrubia studenej vody poistný ventil, ktorého konštrukčný typ má príslušné schválenie pre pitnú vodu ( $\geq$  DN 20) (→ obr. 10, str. 69).
- ▶ Dodržujte pokyny uvedené v návode na inštaláciu poistného ventilu.
- ▶ Výfukové potrubie poistného ventilu musí voľne a viditeľne ústiť do odtoku v oblasti zabezpečenej proti mrazu.
  - Výfukové potrubie musí zodpovedať najmenej prierezu vývodu poistného ventilu.
  - Výfukové potrubie musí umožňovať vypustenie min. takého objemového prúdu, ktorý je možný na prívode studenej vody (→ tab. 4, str. 28).
- ▶ Na poistný ventil umiestnite štítok s nasledovným upozornením: "Neuzatvárajte výfukové potrubie. Počas rozkurovania môže z prevádzkových dôvodov dochádzať k úniku vody."

Ak kľudový tlak zariadenia prekročí 80 % reakčného tlaku poistného ventilu:

- ▶ Predradte redukčný ventil (→ obr. 10, str. 69).

Tlak v sieti (kľudový tlak)	Reakčný tlak poistného ventilu	Redukčný ventil	
		v EÚ	mimo EÚ
< 4,8 baru	≥ 6 barov	nie je potrebný	
5 barov	6 barov	max. 4,8 baru	
5 barov	≥ 8 barov	nie je potrebný	
6 barov	≥ 8 barov	max. 5,0 barov	nie je potrebný
7,8 baru	10 barov	max. 5,0 barov	nie je potrebný

Tab. 8 Výber vhodného redukčného ventilu

### 5.3 Montáž snímača teploty teplej vody

Za účelom merania a kontroly teploty teplej vody v zásobníku teplej vody namontujte snímač teploty teplej vody [4] v mieste merania (→ obr. 3, str. 67).

- ▶ Namontujte snímač teploty teplej vody (→ obr. 11, str. 69). Dajte pozor nato, aby bol zabezpečený kontakt medzi plochou ponorného puzdra a snímačom (po celej dĺžke snímača).

## 6 Uvedenie do prevádzky



**UPOZORNENIE:** Poškodenie zariadenia vplyvom príliš vysokého tlaku!

Vplyvom príliš vysokého tlaku môžu v smaltovaní vzniknúť trhliny spôsobené pnutím materiálu.

- ▶ Neuzatvárajte výfukové potrubie poistného ventilu.

- ▶ Všetky konštrukčné celky a príslušenstvá uveďte do prevádzky podľa inštrukcií výrobcu uvedených v technickej dokumentácii.

### 6.1 Uvedenie zásobníka teplej vody do prevádzky



Skúšku utesnenia zásobníka teplej vody vykonajte výlučne pitnou vodou.

Skúšobný tlak na strane teplej vody smie mať pretlak max. 10 barov (150 psi).

- ▶ Potrubia a zásobník teplej vody pred ich uvedením do prevádzky dôkladne prepláchnite (→ obr. 14, str. 70).
- ▶ Vykonajte skúšku utesnenia (→ obr. 12, str. 69).

### 6.2 Informovanie prevádzkovateľa



**VAROVANIE:** Nebezpečenstvo obarenia na miestach odberu teplej vody!

Počas tepelnej dezinfekcie a v prípade, ak je teplota teplej vody nastavená na viac ako 60 °C hrozí v miestach odberu teplej vody nebezpečenstvo obarenia.

- ▶ Upozornite prevádzkovateľa na to, aby púšťal iba zmiešanú vodu.

- ▶ Vysvetlite mu spôsob činnosti a manipuláciu s vykurovacím zariadením a obzvlášť ho upozornite na bezpečnostno-technické aspekty.
- ▶ Vysvetlite spôsob funkcie a skúšku poistného ventilu.
- ▶ Odovzdajte všetky priložené dokumenty prevádzkovateľovi.
- ▶ **Odporúčanie pre zákazníka:** Uzatvorte zmluvu o vykonávaní revízie a údržby s autorizovanou špecializovanou firmou. V predpísaných intervaloch vykonávajte údržbu (→ tab. 9, str. 32) a raz za rok revíziu zásobníka teplej vody.
- ▶ Upozornite prevádzkovateľa na nasledovné aspekty:
  - Pri rozkurovaní môže z poistného ventilu vytekať voda.
  - Výfukové potrubie poistného ventilu musí byť stále otvorené.
  - Je nutné dodržiavať intervaly údržby (→ tab. 9, str. 32).
  - **Odporúčanie v prípade nebezpečenstva mrazu a krátkodobej neprítomnosti prevádzkovateľa:** Nechajte zásobník teplej vody v prevádzke a nastavte najnižšiu teplotu vody.

## 7 Odstavenie z prevádzky

- Vypnite regulátor teploty v regulátore.



**VAROVANIE:** Nebezpečenstvo obarenia horúcou vodou!

- Nechajte dostatočne vychladnúť zásobník teplej vody.

- Vypustite zásobník teplej vody (→ kapitola 9.2.2, str. 32).
- Odstavte z prevádzky všetky konštrukčné celky a príslušenstvá vykurovacieho zariadenia podľa inštrukcií výrobcu uvedených v technickej dokumentácii.
- Zatvorte uzatváracie ventily.
- Vypustite tlak z výmenníka tepla.
- Vypustite vodu a tlak z výmenníka tepla.
- Aby nedochádzalo k ich korózii, dôkladne vysušte vnútorný priestor a nechajte otvorený poklop revízneho otvoru.

## 8 Ochrana životného prostredia/likvidácia odpadu

Ochrana životného prostredia je základné podnikové pravidlo skupiny Bosch.

Kvalita výrobkov, hospodárnosť a ochrana životného prostredia sú pre nás rovnako dôležité ciele. Zákony a predpisy o ochrane životného prostredia prísne dodržiavame.

Za účelom ochrany životného prostredia používame najlepšiu techniku a materiály pri zohľadnení aspektov hospodárnosti.

### Balenie

Čo sa týka balenia, v jednotlivých krajinách sa zúčastňujeme na systémoch opätovného zhodnocovania odpadov, ktoré zaisťujú optimálnu recykláciu. Všetky použité obalové materiály sú ekologické a recyklovateľné.

### Staré zariadenie

Staré zariadenia obsahujú materiály, ktoré je možné opätovne využiť. Konštrukčné celky sa dajú jednoducho separovať a plasty sú označené. Tak je možné roztriediť rôzne konštrukčné celky a materiál odviezť na ďalšiu recykláciu alebo likvidáciu.

## 9 Údržba

- Pred vykonaním údržby nechajte zásobník teplej vody vždy vychladnúť.
- V stanovených intervaloch vykonávajte čistenie a údržbu zariadenia.
- Poruchy ihneď odstráňte.
- Používajte iba originálne náhradné diely!

### 9.1 Intervaly údržby

Údržbu je treba vykonávať v závislosti od prietoku, prevádzkovej teploty a tvrdosti vody (→ tab. 9, str. 32).

V prípade používania pitnej vody obsahujúcej chlór alebo zariadení na zmäkčovanie vody sa skracujú intervaly údržby.

Tvrdosť vody v °dH	3 – 8,4	8,5 – 14	> 14
Koncentrácia uhličitanu vápenatého v mol/ m <sup>3</sup>	0,6 – 1,5	1,6 – 2,5	> 2,5
Teploty	Počet mesiacov		
<b>V prípade normálneho prietoku (&lt; objem zásobníka/24 h)</b>			
< 60 °C	24	21	15
60 – 70 °C	21	18	12
> 70 °C	15	12	6
<b>V prípade zvýšeného prietoku (&gt; objem zásobníka/24 h)</b>			
< 60 °C	21	18	12
60 – 70 °C	18	15	9
> 70 °C	12	9	6

Tab. 9 Intervaly údržby v mesiacoch

Informácie o kvalite miestnej vody sa môžete dozvedieť u miestneho vodárenského podniku.

V závislosti od zloženia vody sú odôvodnené odchýlky od uvedených orientačných hodnôt.

### 9.2 Údržbové práce

#### 9.2.1 Kontrola poistného ventilu

- Raz za rok skontrolujte poistný ventil.

#### 9.2.2 Vypustenie zásobníka teplej vody

- Uzatvorte zásobník teplej vody voči sieti pitnej vody. Za týmto účelom zatvorte uzatváracie ventily.
- Otvorte vyššie položený odberový kohút.
- Otvorte vypúšťací kohút (→ obr. 3 [12], str. 67).
- Po vykonaní údržby znova zatvorte vypúšťací kohút.
- Po opätovnom naplnení skontrolujte tesnosť (→ obr. 12, str. 69).



### 9.2.3 Odstránenie vodného kameňa/vyčistenie zásobníka teplej vody



Aby ste zvýšili účinok čistenia, zohrejte výmenník tepla skôr ako ho vystriekate vodou. V dôsledku pôsobenia efektu tepelného šoku sa lepšie uvoľnia vápenaté usadeniny (napr. usadeniny vodného kameňa).

- ▶ Vypustite zásobník teplej vody.
- ▶ Skontrolujte vnútorný priestor zásobníka teplej vody, či sa v ňom nenachádzajú nečistoty (usadeniny vodného kameňa, sedimenty).
- ▶ **V prípade vody s nízkym obsahom vápnika:**  
Pravidelne kontrolujte nádobu a čistite ju od usadenín.  
-alebo-
- ▶ **V prípade vody s vysokým obsahom vápnika príp. silného znečistenia:**  
Chemickým čistením pravidelne čistite zásobník teplej vody od usadeného vodného kameňa (napr. pomocou vhodného prostriedku na uvoľňovanie vodného kameňa na báze kyseliny citrónovej).
- ▶ Vystriekajte vodou zásobník teplej vody (→ obr. 16, str. 70).
- ▶ Zvyšky môžete odstrániť pomocou vysávača na mokré/suché vysávanie s plastovou sacou trubicou.
- ▶ Nanovo utesnite zátku revízneho otvoru (→ obr. 17, str. 70).
- ▶ Znova uveďte zásobník teplej vody do prevádzky (→ kapitola 6, str. 31).

### 9.2.4 Kontrola horčíkovej anódy



V prípade nevykonávania odbornej údržby horčíkovej anódy zaniká záruka na zásobník teplej vody.

Horčíková anóda je reakčná anóda, ktorá sa prevádzkou zásobníka teplej vody spotrebúva.



Povrch horčíkovej anódy nesmie prísť do kontaktu s olejom ani mazivom.

- ▶ Dodržujte čistotu.

- ▶ Uzavrite prívod studenej vody.
- ▶ Vypustite tlak zo zásobníka teplej vody.
- ▶ Demontujte a skontrolujte horčíkovú anódu (→ obr. 18 až obr. 21, str. 71).
- ▶ Ak je priemer horčíkovej anódy menší ako 15 mm, vymeňte ju.

## Vsebina

<b>1</b>	<b>Pomen uporabljenih znakov za nevarnost</b> .....	<b>35</b>
1.1	Pomen uporabljenih znakov za nevarnost .....	35
1.2	Splošna varnostna opozorila .....	35
<b>2</b>	<b>O proizvodu</b> .....	<b>35</b>
2.1	Uporaba v skladu z namenom .....	35
2.2	Napisna ploščica .....	35
2.3	Opis dobavljene opreme .....	35
2.4	Tehnični podatki .....	36
2.5	Podatki o energijski porabi izdelka .....	37
2.6	Opis izdelka .....	37
<b>3</b>	<b>Predpisi</b> .....	<b>37</b>
<b>4</b>	<b>Transport</b> .....	<b>38</b>
<b>5</b>	<b>Montaža</b> .....	<b>38</b>
5.1	Napotki za namestitve .....	38
5.1.1	Zahteve za kraj postavitve .....	38
5.1.2	Postavljanje hranilnika na tla .....	38
5.2	Hidravlični priključek .....	38
5.2.1	Hidravlični priklop hranilnika toplote .....	38
5.2.2	Montaža varnostnega ventila (ni v sklopu dobavljene opreme) .....	38
5.3	Montaža tipala temperature sanitarne vode .....	39
<b>6</b>	<b>Zagon</b> .....	<b>39</b>
6.1	Zagon hranilnika toplote .....	39
6.2	Seznamitev uporabnika .....	39
<b>7</b>	<b>Izklop</b> .....	<b>40</b>
<b>8</b>	<b>Varstvo okolja/odpadki</b> .....	<b>40</b>
<b>9</b>	<b>Vzdrževanje</b> .....	<b>40</b>
9.1	Intervali vzdrževanja .....	40
9.2	Vzdrževalna dela .....	40
9.2.1	Kontrola varnostnega ventila .....	40
9.2.2	Praznjenje hranilnika .....	40
9.2.3	Odstranjevanje vodnega kamna/čiščenje hranilnika ..	40
9.2.4	Preverjanje Mg-anode .....	41

## 1 Pomen uporabljenih znakov za nevarnost

### 1.1 Pomen uporabljenih znakov za nevarnost

#### Opozorila



Varnostna opozorila v teh navodilih so označena z opozorilnim trikotnikom in okvirjem.

Opozorilna beseda poleg trikotnika izraža vrsto in resnost nevarnosti, ki nastopi, če se ukrepi za odpravljanje nevarnosti ne upoštevajo.

- **OPOZORILO** pomeni, da lahko pride do lažje materialne škode.
- **PREVIDNO** pomeni, da lahko pride do lažjih ali hujših telesnih poškodb.
- **POZOR** opozarja, da grozi nevarnost težkih telesnih poškodb.
- **NEVARNO** pomeni, da lahko neupoštevanje navodil privede do življenjsko nevarnih telesnih poškodb.

#### Važne informacije



Pomembne informacije za primere, ko ni nevarnosti telesnih poškodb ali poškodb na opremi so v teh navodilih označena z znakom "i" (info). Od ostalega besedila so ločene z vodoravnima črtama.

#### Dodatni simboli

Simbol	Oznaka
▶	Korak opravlja
→	Opominja, kje v navodilih/drugi literaturi najdete podrobnejše informacije.
•	Točka/vnos v seznam
–	Točka/vnos v seznam (2. nivo)

Tab. 1

### 1.2 Splošna varnostna opozorila

#### Splošno

Navodila za montažo in vzdrževanje so namenjena serviserju.

Neupoštevanje varnostnih navodil ima lahko za posledico težke telesne poškodbe.

- ▶ Preberite varnostna navodila in upoštevajte napotke, navedene v teh navodilih.
- ▶ Upoštevajte navodila za montažo in vzdrževanje, le tako boste zagotovili brezhibno delovanje naprave.
- ▶ Grelnik in dodatno opremo namestite v skladu s priloženimi navodili za montažo in ga zaženite.
- ▶ Da bi preprečili vnos kisika in s tem pojav korozije, ne uporabljajte difuzijsko odprtih komponent! Ne uporabljajte odprtih razteznih posod.
- ▶ **V nobenem primeru ne zaprite varnostnega ventila!**

## 2 O proizvodju

### 2.1 Uporaba v skladu z namenom

Hranilnik toplote je izdelan za ogrevanje in shranjevanje pitne vode. Upoštevajte zahteve nacionalnih predpisov, smernice in standarde, ki so veljavni za pitno vodo.

Hranilnik toplote uporabljajte samo v zaprtih sistemih.

Vsaka druga uporaba se šteje kot nenamenska uporaba. Škode, ki zaradi tega nastanejo zaradi nestrokovne uporabe, so izključene iz garancije.

Zahteve za pitno vodo	Merska enota	
Trdota vode, min.	ppm	36
	grain/US gallon	2,1
	°dH	2
pH-vrednost, min. – maks.		6,5 – 9,5
Prevodnost, min. – maks.	µS/cm	130 – 1500

Tab. 2 Zahteve za pitno vodo

### 2.2 Napisna ploščica

Napisna ploščica je nameščena zgoraj na hrbtni strani hranilnika toplote in vsebuje naslednje podatke:

Poz.	Opis
1	Oznaka tipa
2	Serijska številka
3	Dejanska prostornina
4	Pripravljalna grelna moč
5	Prostornina, segreta prek električnega grelnika
6	Leto izdelave
7	Protikorozijska zaščita
8	Maks. temperatura sanitarne vode v hranilniku toplote
9	Maks. temperatura dvižnega voda vir ogrevanja
10	Maks. temperatura dvižnega voda solarno
11	Električna priključna moč
12	Vhodna moč ogrevalne vode
13	Pretočna količina ogrevalne vode za vhodno moč ogrevalne vode
14	s 40 °C točljiva prostornina električnega segrevanja
15	Maks. delovni tlak na priključku za pitno vodo
16	Maks. tlak
17	Maks. delovni tlak na priključku vira ogrevanja
18	Maks. delovni tlak na solarnem priključku
19	Maks. delovni tlak na priključku za pitno vodo CH
20	Maks. preskusni tlak na priključku za pitno vodo CH
21	Maks. temperatura sanitarne vode pri električnem ogrevanju

Tab. 3 Napisna ploščica

### 2.3 Opis dobavljene opreme

- Hranilnik toplote
- Navodila za montažo in vzdrževanje

## 2.4 Tehnični podatki

	Merska enota	S120.5 A	S120.5 B
<b>Splošno</b>			
Mere		→ sl. 1, str. 66	→ sl. 1, str. 66
Mera ob nagibu	mm	1135	1120
Min. višina prostora za menjavo anod:	mm	1480	1460
Priključki		→ tab. 6, str. 37	→ tab. 6, str. 37
Priključna mera za toplo vodo	DN	R $\frac{3}{4}$ "	R $\frac{3}{4}$ "
Priključna mera za hladno vodo	DN	R $\frac{3}{4}$ "	R $\frac{3}{4}$ "
Priključna mera za cirkulacijski vod	DN	R $\frac{3}{4}$ "	R $\frac{3}{4}$ "
Notranji premer merilnega mesta za solarno temperaturno tipalo hranilnika	mm	10	10
Lastna teža (brez embalaže)	kg	72	72
Skupna masa s polnitvijo	kg	192	192
<b>Prostornina</b>			
Uporabna prostornina (celotna)	l	115	115
Uporabna količina tople vode <sup>1)</sup> pri iztočni temperaturi tople vode <sup>2)</sup> :			
45 °C	l	163	163
40 °C	l	190	190
Pripravljalna grelna moč v skladu z DIN EN 12897 <sup>3)</sup>	kWh/24h	0,85	1,1
Maks. pretok pri vstopu hladne vode	l/min	12	12
Maks. temperatura sanitarne vode	°C	95	95
Maks. delovni tlak pitne vode	bar Ü	10	10
Maks. preskusni tlak sanitarne vode	bar Ü	10	10
<b>Toplotni izmenjevalnik</b>			
Vsebina	l	6,8	6,8
Površina	m <sup>2</sup>	1,0	1,0
Kazalnik moči N <sub>L</sub> v skladu z DIN 4708 <sup>4)</sup>	NL	1,2	1,2
Trajna moč (pri 80 °C temperaturi dvižnega voda, 45 °C iztočni temperaturi tople vode in 10 °C temperaturi hladne vode)	kW l/min	34 13,9	34 13,9
Ogrevalni čas pri nazivni toplotni moči	min.	16	16
maks. ogrevalna moč <sup>5)</sup>	kW	34	34
Maks. temperatura ogrevalne vode	°C	160	160
Maks. delovni tlak ogrevalne vode	bar Ü	16	16
Priključna mera za ogrevalno vodo	DN	R $\frac{3}{4}$ "	R $\frac{3}{4}$ "
Diagram tlačne izgube		→ sl. 2, str. 66	→ sl. 2, str. 66

Tab. 4 Dimenzije in tehnični podatki (→ sl. 1, str. 66 in sl. 3, str. 67)

- 1) Brez dogrevanja; nastavljena temperatura hranilnika 60 °C
- 2) Mešana voda na pipi (pri temperaturi hladne vode 10 °C)
- 3) Porazdelitvene izgube zunaj hranilnika niso upoštevane.
- 4) Kazalnik moči N<sub>L</sub> = 1 v skladu z DIN 4708 za 3,5 oseb, običajno korito in kuhinjsko korito. Temperature: hranilnik 60 °C, iztok 45 °C in hladna voda 10 °C. Merjenje z maks. ogrevalno močjo. Če se zmanjša ogrevalna moč, se zmanjša tudi N<sub>L</sub>.
- 5) Pri grelnikih z večjo ogrevalno močjo omejite na navedeno vrednost.

## 2.5 Podatki o energijski porabi izdelka

Naslednji podatki o izdelku izpolnjujejo zahteve uredb (EU) št. 811/2013 in 812/2013 o dopolnitvi Direktive 2010/30/EU.

Številka izdelka	Vrsta izdelka	Prostornina za shranjevanje (V)	Lastna izguba (S)	Razred energetske učinkovitosti pri ogrevanju vode
8 732 910 200	S120.5 S	114,8 l	35,2 W	A
7 735 500 673	S120.5	114,8 l	45,4 W	B
8 718 542 406	S120/5W			

Tab. 5 Podatki o energijski porabi izdelka

## 2.6 Opis izdelka

Poz.	Opis
1	Pokrov, lakirana pločevina s toplotno zaščito iz poliuretanske pene 50 mm
2	Neizolirana vgrajena magnezijeva anoda
3	Toplotni izmenjevalnik za dogrevanje z grelnikom, emajlirana gladka cev
4	Potopna tulka za temperaturno tipalo grelnika
5	Hranilnik toplote, emajlirano jeklo
6	Preskusna odprtina za vzdrževanje in čiščenje na zgornji strani
7	PS-pokrov hranilnika
8	Ogrevalni vod hranilnika toplote
9	Izstop tople vode
10	Vstop hladne vode
11	Povratni vod hranilnika toplote
12	Praznilna pipa

Tab. 6 Opis proizvoda (→ sl. 3, str. 67)

## 3 Predpisi

Upoštevajte naslednje smernice in standarde:

- Krajevni predpisi
- **EnEG** (v Nemčiji)
- **EnEV** (v Nemčiji)

Inštaliranje in oprema sistemov za ogrevanje in pripravo tople vode

- **DIN**- in **EN**-standardi
  - **DIN 4753-1** – Grelniki ...; zahteve, označevanje, oprema in preizkušanje
  - **DIN 4753-3** – Grelniki ...; protikorozijska zaščita z emajliranjem; zahteve in preizkušanje (standard za proizvod)
  - **DIN 4753-6** – Sistemi za gretje vode ...; katodna protikorozijska zaščita emajliranih jeklenih posod; zahteve in preizkušanje (standard za proizvod)
  - **DIN 4753-7** – Grelniki vode ...; Posoda s prostornino do 1.000 l, zahteve glede izdelave, toplotna izolacija in protikorozijska zaščita
  - **DIN EN 12897** – Oskrba z vodo - določitev za ... Hranilnik toplote (standard za proizvod)
  - **DIN 1988-100** – Tehnični predpisi za vodovodne instalacije
  - **DIN EN 1717** – Zaščita pitne vode pred nečistočami ...
  - **DIN EN 806** – Tehnični predpisi za inštalacije pitne vode
  - **DIN 4708** – Sistemi za centralno pripravo sanitarne vode
- **DVGW**
  - Delovni list W 551 – Naprave in napeljave za pripravo tople sanitarne vode; tehnični ukrepi za zmanjšanje rasti legionel v novih napravah
  - Delovni list W 553 – Merjenje cirkulacijskih sistemov ...

## 4 Transport

- ▶ Med transportom hranilnik ustrezno zavarujte, da vam ne zdrsne.
- ▶ Hranilnik toplote prevažajte na vozičku v originalni embalaži, po potrebi ga pritrdite z varovalnim pasom (→ sl. 4, str. 67).
- ali-
- ▶ Če hranilnik prevažate brez embalaže, uporabite transportno mrežo, pri tem zaščitite priključke pred poškodbami.

## 5 Montaža

Hranilnik toplote je dostavljen v celoti (sestavljen).

- ▶ Preverite, ali je embalaža, v kateri je prispel hranilnik toplote, nepoškodovana in dobava kompletna.

### 5.1 Napotki za namestitev

#### 5.1.1 Zahteve za kraj postavitve



**OPOZORILO:** Poškodovanje opreme zaradi nezadostne nosilnosti postavitvene površine ali zaradi neustrezne podlage.

- ▶ Prepričajte se, da je postavitvena podlaga ravna in dovolj nosilna.

- ▶ Hranilnik toplote postavite na podest, če obstaja nevarnost, da se na kraju postavitve zbira voda.
- ▶ Hranilnik toplote postavite v suh in topel notranji prostor.
- ▶ Upoštevajte minimalno višino prostora (→ tab. 10, str. 66) v mestu postavitve. Minimalni odmiki niso potrebni (→ sl. 6, str. 68).

#### 5.1.2 Postavljanje hranilnika na tla

- ▶ Hranilnik toplote postavite pokonci in ga s podlaganjem izravnajte (→ sl. 6 do sl. 8, str. 68).
- ▶ Namestite teflonski trak in teflonsko nit (→ sl. 9, str. 68).

## 5.2 Hidravlični priključek



**POZOR:** Nevarnost požara zaradi lotanja in varjenja.

- ▶ Pri varjenju in lotanju izvedite ustrezne varnostne ukrepe, ker je izolacija gorljiva, npr. izolacijo pokrijte.
- ▶ Po končanem delu preverite, ali je pokrov hranilnika nepoškodovan.



**POZOR:** Nevarnost za zdravje zaradi onesnaženja sanitarne vode.

Če pri montaži ne pazite na čistočo, lahko pride do onesnaženja sanitarne vode.

- ▶ Hranilnik inštalirajte in opremite higiensko brezhibno v skladu s krajevnimi standardi in smernicami.

### 5.2.1 Hidravlični priključek hranilnika toplote

Primer sistemske rešitve priključka na strani pitne vode (→ sl. 10, str. 69).

Poz.	Opis
1	Hranilnik toplote
2	odzračevalni in prezračevalni
3	zaporni ventil z izpustnim ventilom
4	varnostni ventil
5	protipovratna loputa
6	Zaporni ventil
7	cirkulacijska črpalka
8	reducirni ventil (po potrebi)
9	preskusni ventil
10	protitočna zapora
11	nastavek za priključitev manometra
AB	izstop tople vode
EK	vstop mrzle vode
EZ	vstop cirkulacijskega voda

Tab. 7 Primer sistemske rešitve (→ sl. 10, str. 69)

- ▶ Uporabite inštalacijski material, odporen do temperature 160 °C (320 °F).
- ▶ Ne uporabljajte odprtih razteznih posod.
- ▶ Pri napravah za segrevanje pitne vode s plastičnimi cevmi obvezno uporabljajte kovinske priključke.
- ▶ Praznilne napeljave dimenzionirajte glede na priključek.
- ▶ Cevovod za praznjenje sistema ne sme imeti vgrajenih kolen, da ne bi prihajalo do zastajanja mulja.
- ▶ Polnilne napeljave naj bodo kratke in dobro izolirane.
- ▶ Pri uporabi protipovratnega ventila v dovodu za vstop hladne vode: vgradite varnostni ventil med protipovratni ventil in priključek za hladno vodo.
- ▶ Če je tlak mirovanja sistema večji od 5 bar, namestite reducirni ventil.
- ▶ Vse neuporabljene priključke zaprite.

#### 5.2.2 Montaža varnostnega ventila (ni v sklopu dobavljene opreme)

- ▶ Inštalater mora vgraditi varnostni ventil, ki je testiran glede izdelave in dovoljen za pitno vodo ( $\geq$  DN 20), v napeljavo za hladno vodo (→ sl. 10, str. 69).
- ▶ Navodila za montažo varnostnega ventila.
- ▶ Odvodna cev varnostnega ventila naj bo nameščena tako, da jo je mogoče prosto opazovati v območju, ki je zavarovano pred nizkimi temperaturami, nad mestom odvajanja vode.
  - Odvodna cev mora imeti premer, ki je vsaj tako velik kot je premer iztočne strani varnostnega ventila.
  - Odvodna cev mora odvajati vsaj toliko volumnskega pretoka, ki je možen pri vstopu hladne vode (→ tab. 4, str. 36).
- ▶ Na varnostni ventil namestite tablico z naslednjim opozorilom: "Odvodna cev mora biti vedno odprta. Iz varnostnih razlogov lahko med gretjem iz nje priteče voda."

Če tlak mirovanja naprave preseže 80 % vklopnega tlaka varnostnega ventila:

- ▶ namestite reducirni ventil (→ sl. 10, str. 69).

Omrežni tlak (tlak mirovanja)	Vklopni tlak varnostnega ventila	Reducirni ventil	
		v EU	zunaj EU
< 4,8 bar	≥ 6 bar	ni potrebno	
5 bar	6 bar	maks. 4,8 bar	
5 bar	≥ 8 bar	ni potrebno	
6 bar	≥ 8 bar	maks. 5,0 bar	ni potrebno
7,8 bar	10 bar	maks. 5,0 bar	ni potrebno

Tab. 8 Izbira ustreznega reducirnega ventila

### 5.3 Montaža tipala temperature sanitarne vode

Za merjenje in nadzor temperature sanitarne vode na hranilnik toplote vgradite temperaturno tipalo sanitarne vode na merilno mesto [4] (→ sl. 3, str. 67).

- ▶ Namestite temperaturno tipalo sanitarne vode (→ sl. 11, str. 69). Pazite, da imajo tipala po vsej dolžini stik s površino potopnega tulca.

## 6 Zagon



**OPOZORILO:** Nevarnost poškodovanja opreme zaradi nadtlaka!  
Zaradi previsokega tlaka lahko nastanejo razpoke v emajlu.

- ▶ Ne zaprite odvodne cevi varnostnega ventila.

- ▶ Vse sklope in dodatno opremo zaženite v skladu z napotki proizvajalca v tehnični dokumentaciji.

### 6.1 Zagon hranilnika toplote



Preskus tesnosti hranilnika toplote opravite izključno z vodovodno vodo v pitni kvaliteti.

Preskusni tlak ne sme preseči dopustnega obratovalnega nadtlaka sanitarne vode maks. 10 bar (150 psi).

- ▶ Hranilnik in cevovod pred zagonom temeljito izperite s pitno vodo (→ sl. 14, str. 70).
- ▶ Izvedite kontrolo plinske instalacije na nepropustnost (→ sl. 12, str. 69).

### 6.2 Seznanitev uporabnika



**POZOR:** Nevarnost oparin z vročo vodo iz pipe!  
Če je temperatura sanitarne vode nastavljena na več kot 60 °C, ter med termično dezinfekcijo, obstaja nevarnost oparin z vročo vodo iz pipe.

- ▶ Opozorite uporabnika, da mora topli sanitarni vodi pri iztakanju primešati hladno vodo.

- ▶ Uporabnika podučite o načinu delovanja ogrevalnega sistema in hranilnika ter ga posebej opozorite na varnostno-tehnične točke.
- ▶ Obrazložite način delovanja in preskus varnostnega ventila.
- ▶ Uporabniku izročite vso priloženo dokumentacijo.
- ▶ **Nasvet uporabniku:** s pooblaščenim servisom sklenite pogodbo o vzdrževanju (pregled naprave enkrat letno in vzdrževalna dela po potrebi). Hranilnik toplote vzdržujte v skladu s predpisanimi vzdrževalnimi intervali (→ tab. 9, str. 40) in enkrat na leto opravite servisni pregled.
- ▶ Uporabnika opozorite na naslednje točke:
  - med segrevanjem lahko priteče voda iz varnostnega ventila;
  - odvodna cev varnostnega ventila mora vedno ostati odprta.
  - Upoštevati je treba časovne intervale vzdrževanja (→ tab. 9, str. 40).
  - **Priporočilo pri nevarnosti zmrzali in kratkotrajni odsotnosti uporabnika:** hranilnik toplote pustite delovati in nastavite minimalno temperaturo vode.

## 7 Izklop

- ▶ Izklopite regulator temperature na regulatorju.



**POZOR:** Nevarnost oparin zaradi vroče sanitarne vode!

- ▶ Počakajte, da se hranilnik dovolj ohladi.

- ▶ Praznjenje hranilnika (→ pog. 9.2.2, str. 40).
- ▶ Vse sklope in dodatno opremo ogrevalnega sistema izklopite v skladu z napotki proizvajalca v tehnični dokumentaciji.
- ▶ Zaprite zaporne ventile.
- ▶ Iz toplotnega izmenjevalnika izpuscite tlak.
- ▶ Izpraznite in odzračite toplotni izmenjevalnik.
- ▶ Da ne pride do korozije, počakajte, da se notranjost dobro posuši in pokrova kontrolne odprtine ne zapirajte.

## 8 Varstvo okolja/odpadki

Varstvo okolja je osnovno podjetniško načelo skupine Bosch. Kakovost proizvodov, gospodarnost in varstvo okolja so za nas enakovredni cilji. Zato se strogo držimo zakonov in predpisov s področja varstva okolja.

Za varovanje okolja uporabljamo, upoštevajoč gospodarske vidike, najboljšo možno tehniko in materiale.

### Pakirna enota

Pri embaliranju sodelujemo s podjetji za gospodarjenje z odpadki, ki zagotavljajo optimalno recikliranje. Vsi uporabljeni embalažni materiali so ekološko sprejemljivi in jih je mogoče reciklirati.

### Odslužena oprema

Iztrošene naprave vsebujejo uporabne materiale, ki jih morate oddati v reciklažo.

Sklopi so lahko ločljivi in deli iz umetne mase so označeni. Tako je možno posamezne sklope sortirati in jih oddati v reciklažo ali med odpadke.

## 9 Vzdrževanje

- ▶ Pred vsemi vzdrževanji počakajte, da se hranilnik dovolj ohladi.
- ▶ Čiščenje in vzdrževanje izvedite v navedenih intervalih.
- ▶ Morebitne pomanjkljivosti je treba nemudoma odpraviti.
- ▶ Uporabljajte samo originalne Buderusove nadomestne dele!

### 9.1 Intervali vzdrževanja

Vzdrževanje je treba izvesti glede na pretok, delovno temperaturo in trdoto vode (→ tab. 9, str. 40).

Uporaba klorirane pitne vode ali mehčalnih naprav skrajša interval vzdrževanja.

Trdota vode v °dH	3 – 8,4	8,5 – 14	> 14
Koncentracija kalcijevega karbonata v mol/ m <sup>3</sup>	0,6 – 1,5	1,6 – 2,5	> 2,5
Temperature	Meseci		
<b>Pri normalnem pretoku (&lt; vsebina hranilnika/24 h)</b>			
< 60 °C	24	21	15
60 – 70 °C	21	18	12
> 70 °C	15	12	6
<b>Pri povečanem pretoku (&gt; vsebina hranilnika/24 h)</b>			
< 60 °C	21	18	12
60 – 70 °C	18	15	9
> 70 °C	12	9	6

Tab. 9 Intervali vzdrževanja v mesecih

O kakovosti vode v vašem kraju lahko povprašate pri vašem dobavitelju vode.

Glede na sestavo vode so odstopanja od imenovanih orientacijskih vrednosti smiselna.

### 9.2 Vzdrževalna dela

#### 9.2.1 Kontrola varnostnega ventila

- ▶ Varnostni ventil preverite enkrat na leto.

#### 9.2.2 Praznjenje hranilnika

- ▶ Hranilnik na vodnem priključku ločite od omrežja. Za ta namen zaprite zaporne ventile.
- ▶ Za odzračenje odprite višje ležečo pipo.
- ▶ Odprite pipo (→ sl. 3 [12], str. 67).
- ▶ Po vzdrževanju pipo za praznjenje spet zaprite.
- ▶ Po ponovnem polnjenju preverite, ali tesni (→ sl. 12, str. 69).

#### 9.2.3 Odstranjevanje vodnega kamna/čiščenje hranilnika



Da bi povečali učinek čiščenja, toplotni izmenjevalnik pred izpiranjem segrejte. Zaradi termičnega šoka se bodo kalcitne obloge lažje odluščile.

- ▶ Izpraznite bojler.
- ▶ Preglejte notranjost hranilnika in očistite vodni kamen.
- ▶ **Pri vodi z malo vodnega kamna:**  
redno preverjajte posodo in iz nje odstranite usedline.  
-ali-
- ▶ **Pri vodi z veliko vodnega kamna oz. zelo umazani vodi:**  
s hranilnika vode glede na količino kamna redno s kemičnim čiščenjem odstranite vodni kamen (npr. z ustreznim sredstvom na osnovi citronske kisline, ki topi vodni kamen).
- ▶ Izperite hranilnik toplote (→ sl. 16, str. 70).
- ▶ Odpadlo umazanijo posesajte s primernim sesalnikom, ki ima plastičen nastavek.
- ▶ Čep poskusne odprtine na novo zatesnite (→ sl. 17, str. 70).
- ▶ Hranilnik toplote ponovno vklopite (→ pog. 6, str. 7).



### 9.2.4 Preverjanje Mg-anode

---



Če magnezijevе anode niso ustrezno vzdrževane, garancija za hranilnik preneha veljati.

---

Magnezijeva anoda je zaščitna anoda, ki se med obratovanjem tanjša.

---



Površina magnezijevih anod ne sme priti v stik z oljem ali maščobo.

▶ Pazite na čistočo.

---

- ▶ Zaprite vstop hladne vode.
- ▶ Izpustite tlak iz hranilnika vode.
- ▶ Demontirajte in preverite magnezijevо anodo (→ sl. 18 do sl. 21, str. 71).
- ▶ Magnezijevо anodo zamenjajte, če je njen premer manjši od 15 mm.

---

**Sadržaj**

---

<b>1</b>	<b>Objašnjenje simbola</b> .....	<b>43</b>
1.1	Objašnjenje simbola .....	43
1.2	Opšta sigurnosna uputstva .....	43
<hr/>		
<b>2</b>	<b>Podaci o uređaju</b> .....	<b>43</b>
2.1	Pravilna upotreba .....	43
2.2	Tipaska pločica .....	43
2.3	Sadržaj pakovanja .....	43
2.4	Tehnički podaci .....	44
2.5	Podaci o potrošnji energije proizvoda .....	45
2.6	Opis proizvoda .....	45
<hr/>		
<b>3</b>	<b>Propisi</b> .....	<b>45</b>
<hr/>		
<b>4</b>	<b>Transport</b> .....	<b>46</b>
<hr/>		
<b>5</b>	<b>Montaža</b> .....	<b>46</b>
5.1	Postavljanje .....	46
5.1.1	Zahtevi koji se tiču mesta postavljanja .....	46
5.1.2	Postavljanje bojlera za toplu vodu .....	46
5.2	Hidraulični priključak .....	46
5.2.1	Hidraulično priključivanje bojlera za toplu vodu .....	46
5.2.2	Ugradnja sigurnosnog ventila (na mestu ugradnje) ...	46
5.3	Montiranje senzora za temperaturu tople vode .....	47
<hr/>		
<b>6</b>	<b>Puštanje u pogon</b> .....	<b>47</b>
6.1	Puštanje u rad akumulacionog bojlera za toplu vodu .	47
6.2	Obuka korisnika .....	47
<hr/>		
<b>7</b>	<b>Stavljanje van pogona</b> .....	<b>47</b>
<hr/>		
<b>8</b>	<b>Zaštita životne okoline/Uklanjanje otpada</b> .....	<b>48</b>
<hr/>		
<b>9</b>	<b>Održavanje</b> .....	<b>48</b>
9.1	Intervali održavanja .....	48
9.2	Radovi na održavanju .....	48
9.2.1	Proveriti sigurnosni ventil .....	48
9.2.2	Pražnjenje bojlera za toplu vodu .....	48
9.2.3	Čišćenje akumulacionog bojlera za toplu vodu / otklanjanje kamenca .....	49
9.2.4	Provera magnezijumske anode .....	49

## 1 Objašnjenje simbola

### 1.1 Objašnjenje simbola

#### Uputstva za upozorenje



Uputstva za upozorenje u tekstu označavaju se uokvirenim upozoravajućim trouglom sa sivom pozadinom.

Reči upozorenja na početku uputstva za upozorenje označavaju vrstu i stepen opasnosti koja se javlja ukoliko se ne poštuju mere za sprečavanje opasnosti.

- **PAŽNJA** znači da mogu nastati materijalne štete.
- **OPREZ** znači da mogu nastati lake do srednje telesne povrede.
- **UPOZORENJE** znači da mogu nastati teže telesne povrede.
- **OPASNOST** znači da mogu nastati telesne povrede opasne po život.

#### Važne informacije



Važne informacije, za koje ne postoje opasnosti od povreda ili materijalnih šteta, označene su sledećom oznakom. One su odvojene linijama iznad i ispod teksta.

#### Drugi simboli

Simbol	Značenje
▶	Korak u postupku rukovanja
→	Unakrsna referenca na druga mesta u dokumentu ili na druge dokumente
•	Spisak/stavke spiska
–	Spisak/stavke spiska (2. nivo)

tab. 1

### 1.2 Opšta sigurnosna uputstva

#### Uopšteno

Ovo uputstvo za instalaciju i održavanje namenjeno je specijalizovanoj firmi za grejanje.

Nepridržavanje sigurnosnih uputstava može dovesti do teških telesnih povreda.

- ▶ Pročitati sigurnosna uputstva i postupati u skladu sa njima.
- ▶ Da bi se obezbedilo neometano funkcionisanje, morate se pridržavati ovih uputstava za instalaciju i servisiranje.
- ▶ Generator toplote i opremu montirati i pustiti u rad u skladu sa odgovarajućim uputstvom za instalaciju.
- ▶ Da bi se izbegao unos kiseonika, a time i korozija, ne koristiti paropropusne komponente! Ne koristiti otvorene ekspanzione posude.
- ▶ **Nikad ne zatvarati sigurnosni ventil!**

## 2 Podaci o uređaju

### 2.1 Pravilna upotreba

Bojler za toplu vodu je namenjen za zagrevanje i akumuliranje pijaće vode. Pridržavati se nacionalnih propisa, smernica i standarda za pijaću vodu.

Bojler za toplu vodu koristiti samo u zatvorenim sistemima.

Drugačija upotreba je nepravilna. Oštećenja nastala usled nepravilne upotrebe nisu obuhvaćena garancijom.

Zahtevi koji se tiču pijaće vode	Jedinica	
Tvrdoća vode, min.	ppm zrno/US gallon °dH	36 2,1 2
pH-vrednost, min. – maks.		6,5 – 9,5
Provodnost, min. – maks.	µS/cm	130 – 1500

tab. 2 Zahtevi koji se tiču pijaće vode

### 2.2 Tipska pločica

Tipiska pločica se nalazi u gornjem delu na zadnjoj strani bojlera za toplu vodu i sadrži sledeće podatke:

Poz.	Opis
1	Oznaka tipa
2	Serijski broj
3	Stvarna zapremina
4	Utrošak toplote u režimu pripravnosti
5	Zapremina koja se zagreva el. grejačem
6	Godina proizvodnje
7	Zaštita od korozije
8	Maks. temperatura tople vode u bojleru
9	Maks. temperatura polaznog voda grejnog izvora
10	Maks. temperatura polaznog voda solara
11	Priključna električna snaga
12	Ulazna snaga grejne vode
13	Količina protoka grejne vode za ulaznu snagu grejne vode sa 40 °C ispusne zapremine koja je električno zagrevana
14	Maks. radni pritisak na strani pijaće vode
15	Maks. proračunski pritisak
16	Maks. radni pritisak na strani izvora toplote
17	Maks. radni pritisak na solarnoj strani
18	Maks. radni pritisak na strani pijaće vode CH
19	Maks. ispitni pritisak na strani pijaće vode CH
20	Maks. temperatura tople vode kod električnog grejanja
21	Maks. temperatura tople vode kod električnog grejanja

tab. 3 Tipska pločica

### 2.3 Sadržaj pakovanja

- Bojler za toplu vodu
- Uputstvo za instalaciju i održavanje

## 2.4 Tehnički podaci

	Jedinica	S120.5 A	S120.5 B
<b>Opšte napomene</b>			
Mere		→ sl. 1, str. 66	→ sl. 1, str. 66
Zakretna dimenzija	mm	1135	1120
Min. visina prostora za zamenu anode	mm	1480	1460
Priključci		→ tab. 6, str. 45	→ tab. 6, str. 45
Dimenzije priključka za toplu vodu	DN	R $\frac{3}{4}$ "	R $\frac{3}{4}$ "
Dimenzija priključka za hladnu vodu	DN	R $\frac{3}{4}$ "	R $\frac{3}{4}$ "
Dimenzija priključka za cirkulaciju	DN	R $\frac{3}{4}$ "	R $\frac{3}{4}$ "
Unutrašnji prečnik mernog mesta za senzor temperature bojlera	mm	10	10
Sopstvena težina (bez pakovanja)	kg	72	72
Ukupna težina sa punjenjem	kg	192	192
<b>Zapremina bojlera</b>			
Korisna zapremina (ukupno)	l	115	115
Korisna količina tople vode <sup>1)</sup> pri izlaznoj temperaturi tople vode <sup>2)</sup> :			
45 °C	l	163	163
40 °C	l	190	190
Gubitak energije prema DIN EN 12897 <sup>3)</sup>	kWh/24h	0,85	1,1
Maks. protok na ulazu hladne vode	l/min	12	12
Maks. temperatura tople vode	°C	95	95
Maksimalni radni pritisak pijaće vode	bar np	10	10
Maks. ispitni pritisak tople vode	bar np	10	10
<b>Izmenjivač toplote</b>			
Sadržaj	l	6,8	6,8
Površina	m <sup>2</sup>	1,0	1,0
Koeficijent snage N <sub>L</sub> prema DIN 4708 <sup>4)</sup>	NL	1,2	1,2
Trajna snaga (pri temperaturi polaznog voda od 80 °C, izlaznoj temperaturi tople vode od 45 °C i temperaturi hladne vode od 10 °C)	kW l/min	34 13,9	34 13,9
Vreme zagrevanja pri nominalnoj snazi	min	16	16
maks. snaga zagrevanja <sup>5)</sup>	kW	34	34
Maksimalna temperatura grejne vode	°C	160	160
Maks. radni pritisak grejne vode	bar np	16	16
Dimenzija priključka za grejnu vodu	DN	R $\frac{3}{4}$ "	R $\frac{3}{4}$ "
Dijagram pada pritiska		→ sl. 2, str. 66	→ sl. 2, str. 66

tab. 4 Dimenzije i tehnički podaci (→ sl. 1, str. 66 i sl. 3, str. 67)

- 1) Bez dopunjavanja; podešena temperatura bojlera 60 °C
- 2) Mešana voda na mestu ispuštanja (pri temperaturi hladne vode od 10 °C)
- 3) Gubici razvoda van bojlera za toplu vodu nisu uzeti u obzir.
- 4) Koeficijent snage N<sub>L</sub> = 1 prema DIN 4708 za 3,5 osobe, standardnu kadu i sudoperu. Temperature: bojler 60 °C, izlaz 45 °C i hladna voda 10 °C. Merenje sa maks. snagom zagrevanja. Ako se snaga zagrevanja smanji, smanjuje se i N<sub>L</sub>.
- 5) Kod generatora toplote sa većom snagom zagrevanja ograničiti do navedene vrednosti.

## 2.5 Podaci o potrošnji energije proizvoda

Sledeći podaci o proizvodu odgovaraju zahtevima EU pravilnika br. 811/2013, br. 812/2013, br. 813/2013 i br. 814/2013 koji dopunjuju smernicu 2010/30/EU.

Broj proizvoda	Tip proizvoda	Zapremina akumulacije (V)	Gubitak toplote u režimu pripravnosti (S)	Klasa energetske efikasnosti pripreme tople vode
8 732 910 200	S120.5 S	114,8 l	35,2 W	A
7 735 500 673	S120.5	114,8 l	45,4 W	B
8 718 542 406	S120/5W			

tab. 5 Podaci o potrošnji energije proizvoda

## 2.6 Opis proizvoda

Poz.	Opis
1	Kućište, lakirani lim sa termičkom zaštitom od tvrde poliuretanske pene 50 mm
2	Neizolovana, ugrađena magnezijumska anoda
3	Izmenjivač toplote za dogrevanje pomoću grejnog uređaja, emajlirana staklena cev
4	Omotač za potapanje za senzor za temperaturu generatora toplote
5	Akumulacioni bojler, emajlirani čelik
6	Kontrolni otvor za održavanje i čišćenje na gornjoj strani
7	PS-poklopac kućišta
8	Polazni vod akumulacionog bojlera
9	Izlaz za toplu vodu
10	Ulaz za hladnu vodu
11	Povratni vod akumulacionog bojlera
12	Slavina za pražnjenje

tab. 6 Opis proizvoda (→ sl. 3, str. 67)

## 3 Propisi

Pridržavati se sledećih smernica i standarda:

- Lokalni propisi
- **EnEG** (u Nemačkoj)
- **EnEV** (u Nemačkoj).

Instalacija i opremanje sistema grejanja i sistema za pripremu tople vode:

- **DIN i EN** standardi
  - **DIN 4753-1** – Uređaji za zagrevanje vode ...; Zahtevi, oznake, oprema i ispitivanje
  - **DIN 4753-3** – Uređaji za zagrevanje vode ...; zaštita od korozije na strani vode putem emajliranja; zahtevi i ispitivanje (standard za proizvode)
  - **DIN 4753-6** – Sistemi za zagrevanje vode ...; Katodna zaštita od korozije za bojlere od emajliranog čelika; zahtevi i ispitivanje (standard za proizvode)
  - **DIN 4753-7** – Sistemi za grejanje vode ...; posude zapremine do 1000 l, zahtevi za proizvodnju, termičku izolaciju i zaštitu od korozije
  - **DIN EN 12897** – Snabdevanje vodom - Odredbe za ... Akumulacioni uređaj za zagrevanje vode (standard za proizvode)
  - **DIN 1988-100** – Tehnički propisi za instalacije za pijaću vodu
  - **DIN EN 1717** – Zaštita pijaće vode od nečistoća ...
  - **DIN EN 806** – Tehnički propisi za instalacije za pijaću vodu
  - **DIN 4708** – Centralni uređaji za zagrevanje vode
- **DVGW**
  - Radni list W 551 – Postavljanje uređaja za zagrevanje tople vode i vodova; tehničke mere za suzbijanje rasta legionele u novim uređajima; ...
  - Radni list W 553 – Dimenzije cirkulacionih sistema ...

## 4 Transport

- ▶ Bojler za toplu vodu osigurati od pada u toku transporta.
- ▶ Zapakovani bojler za toplu vodu transportovati koristeći kolica i trake za osiguranje tereta (→ sl. 4, str. 67).

-ili-

- ▶ Nezapakovani bojler za toplu vodu transportovati sa transportnom mrežom i zaštititi priključke od oštećenja.

## 5 Montaža

Bojler za toplu vodu se isporučuje kompletno montiran.

- ▶ Proveriti da li je bojler za toplu vodu potpun i neoštećen.

### 5.1 Postavljanje

#### 5.1.1 Zahtevi koji se tiču mesta postavljanja



**PAŽNJA:** Oštećenja u sistemu zbog nedovoljne nosivosti površine na mestu postavljanja ili neodgovarajuće podloge!

- ▶ Osigurati da mesto postavljanja bude ravno i da ima dovoljnu nosivost.

- ▶ Bojler za toplu vodu postaviti na podest ako postoji opasnost da se na mestu postavljanja sakuplja voda.
- ▶ Bojler za toplu vodu postaviti u suvoj zatvorenoj prostoriji u kojoj ne postoji opasnost od zamrzavanja.
- ▶ Voditi računa o minimalnoj visini prostorije (→ tab. 10, str. 66) na mestu postavljanja. Minimalna rastojanja nisu potrebna (→ sl. 6, str. 68).

#### 5.1.2 Postavljanje bojlera za toplu vodu

- ▶ Postaviti i ispraviti bojler za toplu vodu (→ sl. 6 do sl. 8, str. 68).
- ▶ Postaviti teflonsku traku ili teflonski konac (→ sl. 9, str. 68).

## 5.2 Hidraulični priključak



**UPOZORENJE:** Opasnost od požara zbog radova na lemljenju i zavarivanju!

- ▶ Prilikom izvođenja radova na lemljenju i zavarivanju moraju se preduzeti odgovarajuće zaštitne mere zato što je termoizolacija zapaljiva. Na primer, pokriti termoizolaciju.
- ▶ Po završetku radova proveriti celovitost oplata kotla.



**UPOZORENJE:** Opasnost po zdravlje zbog kontaminirane vode!

Pijaća voda se zagađuje zbog nehigijenske ugradnje.

- ▶ Bojler za toplu vodu ugađivati i demontirati na higijenski način, u skladu sa standardima i propisima koji su specifični za dotičnu zemlju.

### 5.2.1 Hidraulično priključivanje bojlera za toplu vodu

Primer sistema za priključak na strani pijaće vode (→ sl. 10, str. 69).

Poz.	Opis
1	Akumulacioni bojler
2	Ventil za provetranje i odzračivanje
3	Zaustavni ventil sa ispusnim ventilom
4	Sigurnosni ventil
5	Nepovratni ventil
6	Zaustavni ventil
7	Cirkulaciona pumpa
8	Ventil za redukciju pritiska (prema potrebi)
9	Ispitni ventil
10	Sigurnosna armatura za sprečavanje povratnog toka
11	Priključni nastavci za manometar
AB	Izlaz za toplu vodu
EK	Ulaz za hladnu vodu
EZ	Ulazna cirkulacija

tab. 7 Primer sistema (→ sl. 10, str. 69)

- ▶ Koristiti izolacioni materijal koji je otporan na temperature do 160 °C (320 °F).
- ▶ Ne koristiti otvorene ekspanzione posude.
- ▶ Kod sistema za zagrevanje pijaće vode sa plastičnim vodovima koristiti metalne priključne navoje.
- ▶ Vod za pražnjenje dimenzionisati prema priključku.
- ▶ Da bi se obezbedilo odmuljavanje, ne ugrađivati lukove u vod za pražnjenje.
- ▶ Vodove za punjenje postaviti tako da po mogućstvu budu što kraći i izolovani.
- ▶ Ako se koristi povratni ventil u dovodnom vodu za ulaz hladne vode: ugraditi sigurnosni ventil između povratnog ventila i ulaza hladne vode.
- ▶ Ako je pritisak mirovanja u sistemu veći od 5 bara, instalirati reduktor pritiska.
- ▶ Zatvoriti sve nekorišćene priključke.

#### 5.2.2 Ugradnja sigurnosnog ventila (na mestu ugradnje)

- ▶ Sigurnosni ventil odobren za pijaću vodu i proveren na mestu ugradnje ( $\geq$  DN 20) ugraditi u vod za hladnu vodu na mestu ugradnje (→ sl. 10, str. 69).
- ▶ Pridržavati se uputstva za instalaciju sigurnosnog ventila.
- ▶ U prostoriji u kojoj ne postoji opasnost od zamrzavanja izduvne vodove postaviti iznad ventila za ispuštanje vode tako da budu vidljivi.
  - Ispusni vod mora da odgovara barem prečniku izlaznog otvora sigurnosnog ventila.
  - Ispusni vod mora da bude u stanju da ispusti barem zapreminski protok koji se može pojaviti na ulazu hladne vode (→ tab. 4, str. 44).
- ▶ Na sigurnosni ventil postaviti znak upozorenja sa sledećim tekstom: "Ne zatvarati odzračni vod. U toku zagrevanja iz pogonskih razloga može izaći voda."

Ukoliko statički pritisak u sistemu prekorači 80 % pritiska koji je potreban za aktiviranje sigurnosnog ventila:

- ▶ Povezati reduktor pritiska (→ sl. 10, str. 69).

Pritisak u mreži (pritisak mirovanja)	Radni pritisak sigurnosnog ventila	Reduktor pritiska	
		u EU	van EU
< 4,8 bar	≥ 6 bara	nije potrebno	
5 bara	6 bara	maks. 4,8 bara	
5 bara	≥ 8 bara	nije potrebno	
6 bara	≥ 8 bara	maks. 5,0 bara	nije potrebno
7,8 bara	10 bara	maks. 5,0 bara	nije potrebno

tab. 8 Izbor odgovarajućeg reduktora pritiska

### 5.3 Montiranje senzora za temperaturu tople vode

Radi merenja i nadzora temperature tople vode u bojleru za toplu vodu, na svako merno mesto [4] montirati po jedan senzor za temperaturu tople vode (→ sl. 3, str. 67).

- ▶ Montirati senzore za temperaturu tople vode (→ sl. 11, str. 69).  
Voditi računa o tome da površina senzora celom dužinom dodiruje površinu omotača za potapanje.

## 6 Puštanje u pogon



**PAŽNJA:** Oštećenja u sistemu zbog nadpritiska!

Zbog prekomernog pritiska mogu se pojaviti naprsline u emajlu.

- ▶ Nemojte zatvarati ispusni vod sigurnosnog ventila.

- ▶ Sve sklopove i dodatnu opremu pustiti u rad u skladu sa uputstvima proizvođača navedenim u tehničkoj dokumentaciji.

### 6.1 Puštanje u rad akumulacionog bojlera za toplu vodu



Proveru hermetičnosti bojlera za toplu vodu vršiti isključivo pijaćom vodom.

Ispitni pritisak na strani tople vode sme da iznosi maksimalno 10 bara (150 psi) natpritiska.

- ▶ Cevovode i bojler za toplu vodu dobro isprati pre puštanja u rad (→ sl. 14, str. 70).
- ▶ Proveriti hermetičnost (→ sl. 12, str. 69).

### 6.2 Obuka korisnika



**UPOZORENJE:** Opasnost od opekotina izazvanih vrelom vodom iz slavina za toplu vodu!

U toku termičke dezinfekcije i ukoliko je temperatura tople vode podešena na više od 60 °C, postoji opasnost od opekotina izazvanih vrelom vodom iz slavina za toplu vodu.

- ▶ Korisnika treba posavetovati da pušta samo mešanu vodu.

- ▶ Objasniti način rada i rukovanje sistemom grejanja i bojlerom za toplu vodu i posebno naglasiti sigurnosno-tehničke aspekte.
- ▶ Objasniti način rada i proveru sigurnosnog ventila.
- ▶ Svu priloženu dokumentaciju predati korisniku.
- ▶ **Savet za korisnika:** Sklopite ugovor o kontroli i održavanju sa ovlašćenim specijalizovanim servisom. Bojler za toplu vodu održavati u navedenim intervalima održavanja (→ tab. 9, str. 48) i jednom godišnje izvršiti inspekciju.
- ▶ Korisnika obavestiti o sledećem:
  - Voda može da izlazi na sigurnosnom ventilu bojlera za toplu vodu u toku zagrevanja.
  - Ispusni vod sigurnosnog ventila mora uvek da bude otvoren.
  - Intervali održavanja se moraju poštovati (→ tab. 9, str. 48).
  - **Preporuka u slučaju opasnosti od zamrzavanja i kratkotrajnog odsustvovanja korisnika:** bojler za toplu vodu ostaviti da radi i podesiti na najnižu temperaturu tople vode.

## 7 Stavljanje van pogona

- ▶ Regulator temperature isključiti na regulacionom uređaju.



**UPOZORENJE:** Opasnost od opekotina izazvanih vrelom vodom!

- ▶ Sačekati da se bojler za toplu vodu ohladi.

- ▶ Isprazniti bojler za toplu vodu (→ pog. 9.2.2, str. 48).
- ▶ Sve sklopove i dodatnu opremu sistema grejanja pustiti u rad u skladu sa uputstvima proizvođača navedenim u tehničkoj dokumentaciji.
- ▶ Zatvoriti zaustavne ventile.
- ▶ Izmenjivače toplote rasteretiti od pritiska.

- ▶ Izmenjivače toplote isprazniti i produvati.
- ▶ Da ne bi došlo do korozije, unutrašnji prostor dobro osušiti i ostaviti otvoren poklopac kontrolnog otvora.

## 8 Zaštita životne okoline/Uklanjanje otpada

Zaštita životne sredine je jedan od osnovnih principa grupe Bosch. Kvalitet proizvoda, ekonomičnost i zaštita životne sredine su za nas ciljevi od iste važnosti. Preduzeće se strogo pridržava propisa o zaštiti životne sredine.

Radi zaštite životne okoline, mi pod uzimanjem u obzir ekonomskih parametara koristimo najbolju tehniku i materijale.

### Pakovanje

Kod pakovanja smo vodili računa o sistemima klasiranja otpada koji su specifični za dotičnu zemlju radi obezbeđivanja optimalne reciklaže. Svi korišćeni materijali za pakovanje su ekološki prihvatljivi i mogu se reciklirati.

### Dotrajali uređaj

Dotrajali uređaji sadrže dragocene materijale koje treba ponovo preraditi.

Moduli se lako razdvajaju, a plastični materijali su označeni. Na taj način možete sortirati i reciklirati različite module ili odložiti ih u otpad.

## 9 Održavanje

- ▶ Pre svih radova na održavanju treba sačekati da se bojler za toplu vodu ohladi.
- ▶ Čišćenje i održavanje treba vršiti u navedenim intervalima.
- ▶ Nedostatke odmah otkloniti.
- ▶ Koristiti samo originalne rezervne delove!

### 9.1 Intervali održavanja

Održavanje se mora vršiti u zavisnosti od protoka, radne temperature i tvrdoće vode (→ tab. 9, str. 48).

Korišćenje hlorisane pijaće vode ili sistema za omekšavanje vode skraćuje intervale održavanja.

Tvrdoća vode u °dH	3 – 8,4	8,5 – 14	> 14
Koncentracija kalcijum-karbonata u mol/ m <sup>3</sup>	0,6 – 1,5	1,6 – 2,5	> 2,5
Temperature	Meseci		
<b>Pri normalnom protoku (&lt; zapremina bojlera/24 h)</b>			
< 60 °C	24	21	15
60 – 70 °C	21	18	12
> 70 °C	15	12	6
<b>Pri povećanom protoku (&gt; zapremina bojlera/24 h)</b>			
< 60 °C	21	18	12
60 – 70 °C	18	15	9
> 70 °C	12	9	6

tab. 9 Intervali održavanja u mesecima

Kod lokalnog vodovoda se raspitati o kvalitetu vode u datom mestu.

U zavisnosti od sastava vode mogu se javiti odstupanja od referentnih vrednosti.

### 9.2 Radovi na održavanju

#### 9.2.1 Proveriti sigurnosni ventil

- ▶ Proveriti sigurnosni ventil jednom godišnje.

#### 9.2.2 Pražnjenje bojlera za toplu vodu

- ▶ Bojler za toplu vodu odvojiti od mreže na strani pijaće vode. Zatvoriti zaustavne ventile.
- ▶ Za odzračivanje otvoriti slavinu postavljenu na višem mestu.
- ▶ Otvoriti slavinu za pražnjenje (→ sl. 3 [12], str. 67).
- ▶ Nakon održavanja, ponovo zatvoriti slavinu za pražnjenje.
- ▶ Proveriti hermetičnost nakon ponovnog punjenja (→ sl. 12, str. 69).



### 9.2.3 Čišćenje akumulacionog bojlera za toplu vodu / otklanjanje kamenca



Da bi se povećala efikasnost čišćenja, izmenjivač toplote treba zagrejati pre prskanja. Usled efekta toplotnog šoka, naslage (npr. naslage kamenca) se bolje odvajaju.

- ▶ Isprazniti akumulacioni bojler za toplu vodu.
- ▶ Proveriti da li u unutrašnjosti bojlera za toplu vodu postoje nečistoće (naslage kamenca, talozi).
- ▶ **U slučaju vode sa niskim sadržajem krečnjaka:**  
Redovno proveravati bojler i čistiti talog.

-ili-

- ▶ **U slučaju vode sa većim sadržajem krečnjaka:**  
Bojler za toplu vodu redovno čisti od kamenca korišćenjem hemijskih sredstava za otklanjanje kamenca (npr. odgovarajućim sredstvom za otapanje kamenca na bazi limunske kiseline).
- ▶ Naprskati bojler za toplu vodu sredstvom za čišćenje (→ sl. 16, str. 70).
- ▶ Plastičnom usisnom cevi usisivača za mokro/suvo usisavanje ukloniti ostatke.
- ▶ Ponovo izvršiti zaptivanje zatvarača na kontrolnom otvoru (→ sl. 17, str. 70).
- ▶ Bojler za toplu vodu ponovo pustiti u rad (→ pog. 6, str. 47).

### 9.2.4 Provera magnezijumske anode



Ako se magnezijumska anoda ne održava pravilno, garancija bojlera za toplu vodu se poništava.

Magnezijumska anoda je potrošna anoda koja se tokom rada bojlera za toplu vodu troši.



Površina magnezijumske anoda ne sme da dođe u dodir sa uljem ili masnoćom.

- ▶ Paziti na čistoću.

- ▶ Zatvoriti ulaz za hladnu vodu.
- ▶ Bojler za toplu vodu rasteretiti od pritiska.
- ▶ Demontirati i proveriti magnezijumsku anodu (→ sl. 18 do sl. 21, str. 71).
- ▶ Zameniti magnezijumsku anodu ako joj je prečnik manji od 15 mm.

## İçindekiler

<b>1 Sembol Açıklamaları</b>	<b>51</b>
1.1 Sembol Açıklamaları	51
1.2 Genel Emniyet Uyarıları	51
<b>2 Ürün ile İlgili Bilgiler</b>	<b>51</b>
2.1 Kullanım Amacı	51
2.2 Tip levhası	51
2.3 Teslimat Kapsamı	51
2.4 Teknik Veriler	52
2.5 Enerji tüketimine ilişkin ürün verileri	53
2.6 Ürün Tanıtımı	53
<b>3 Yönetmelikler</b>	<b>53</b>
<b>4 Sevkiyat</b>	<b>54</b>
<b>5 Montaj</b>	<b>54</b>
5.1 Yerleştirilmesi	54
5.1.1 Kazan dairesi ile ilgili gereklilikler	54
5.1.2 Boylerin yerleştirilmesi	54
5.2 Hidrolik bağlantı	54
5.2.1 Boylerin hidrolik olarak bağlanması	54
5.2.2 Emniyet ventilinin monte edilmesi (uygulayıcıya ait)	54
5.3 Kullanım Suyu Sıcaklık Sensörünün Montajı	55
<b>6 İlk Çalıştırma</b>	<b>55</b>
6.1 Sızdırmazlık Kontrolü	55
6.2 Kullanıcının bilgilendirilmesi	55
<b>7 Devre dışı bırakılması</b>	<b>56</b>
<b>8 Çevre Koruma/İmha Etme</b>	<b>56</b>
<b>9 Bakım</b>	<b>56</b>
9.1 Bakım zaman aralıkları	56
9.2 Emniyet ventilinin kontrol edilmesi	56
9.3 Boylerin Boşaltılması	56
9.4 Boylerin kirecinin çözülmesi/temizlenmesi	57
9.5 Magnezyum Anodun Kontrolü	57

## 1 Sembol Açıklamaları

### 1.1 Sembol Açıklamaları

#### Uyarı bilgileri



Metindeki ikaz uyarıları bir ikaz üçgeni belirtilmektedir. Bunlara ilave olarak, uyarı sözcükleri, hasarların önlenmesine yönelik tedbirlere uyulmaması halinde ortaya çıkabilecek tehlikelerin türlerini ve ağırlıklarını belirtmektedir.

Altta, bu dokümanda kullanılan uyarı sözcükleri ve bunların tanımları yer almaktadır:

- **UYARI:** Hasarların oluşabileceğini gösterir.
- **DİKKAT:** Hafif ve orta ağırlıkta yaralanmalar meydana gelebileceğini gösterir.
- **İKAZ:** Ağır veya ölümcül yaralanmaların meydana gelebileceğini gösterir.
- **TEHLİKE:** Ağır veya ölümcül yaralanmalar meydana geleceğini gösterir.

#### Önemli Bilgiler



İnsanlar için tehlikelerin veya maddi hasar tehlikesinin söz konusu olmadığı önemli bilgiler yanda gösterilen sembol ile belirtilmektedir.

#### Diğer semboller

Sembol	Anlamı
▶	İşlem adımı
→	Doküman içinde başka bir yere çapraz başvuru
•	Sıralama/liste maddesi
–	Sıralama/liste maddesi (2. seviye)

Tab. 1 Diğer semboller

### 1.2 Genel Emniyet Uyarıları

#### Genel

Bu montaj ve bakım kılavuzu, yetkili servise yönelik olarak hazırlanmıştır. Emniyet uyarılarının dikkate alınmaması ağır yaralanmalara neden olabilir.

- ▶ Emniyet uyarılarını okuyun ve kılavuzdaki talimatları takip edin.
- ▶ Boylerin sorunsuz bir şekilde çalışmasını sağlayabilmek için bu montaj ve bakım kılavuzuna uyun.
- ▶ Isıtma cihazını ve aksesuarları ilgili montaj kılavuzuna uygun olarak monte edin ve devreye alın.
- ▶ Oksijen girişini ve böylece korozyonu önlemek için hava geçiren yapı parçaları kullanmayın! Açık tip genleşme tankları kullanılmamalıdır.
- ▶ **Emniyet ventilini kesinlikle kapatmayın!**

## 2 Ürün İle İlgili Bilgiler

### 2.1 Kullanım Amacı

Emaye boyler, kullanım suyunu ısıtmak ve depolamak üzere tasarlanmıştır. Kullanım suyu için geçerli ülkeye özel yönetmelikleri, direktifleri ve standartları dikkate alın.

Boyleri sadece kapalı sistemlerde kullanın.

Bunun dışındaki kullanımlar amacına uygun olmayan kullanım olarak kabul edilmektedir. Amacına uygun olmayan kullanım nedeniyle meydana gelen hasarlar garanti kapsamı dışındadır.

Kullanım suyu ile ilgili gereklilikler	Ölçü birimi	Değer
Suyun sertliği, min.	ppm grain/US gallon °dH	36 2,1 2
pH değeri, min. – maks.	–	6,5 – 9,5
İletkenlik, min. – maks.	µS/cm	130 – 1500

Tab. 2 Kullanım suyu ile ilgili gereklilikler

### 2.2 Tip levhası

Tip levhası, üst tarafta, boylerin arka tarafında bulunmaktadır ve aşağıda belirtilen bilgileri içermektedir:

Poz.	Tanım
1	Tip
2	Seri numarası
3	Gerçek serpantin hacmi
4	Durma kaybı
5	Elektrikli ısıtıcı tarafından ısıtılan hacim
6	Üretim yılı
7	Korozyona karşı koruma
8	Boylers maks. su sıcaklığı
9	Isı kaynağı maks. gidiş suyu sıcaklığı
10	Güneş enerjisi maks. gidiş suyu sıcaklığı
11	Bağlı olan elektrik yükü
12	Serpantin kapasitesi
13	Primer devre su debisi
14	Elektrikli ısıtıcı kullanılarak alınabilecek 40 °C sıcaklıktaki su hacmi
15	Kullanım suyu tarafı maks. işletme basıncı
16	Azami tasarım basıncı
17	Isı kaynağı tarafı maks. işletme basıncı
18	Güneş enerjisi tarafı maks. işletme basıncı
19	Kullanım suyu tarafı CH maks. işletme basıncı
20	Kullanım suyu tarafı CH maks. test basıncı
21	Elektrikli ısıtıcıyla ulaşılabilecek maks. su sıcaklığı

Tab. 3 Tip levhası

### 2.3 Teslimat Kapsamı

- Boyler
- Montaj ve Bakım Kılavuzu

## 2.4 Teknik Veriler

	Birim	S120.5 A	S120.5 B
<b>Genel</b>			
Ölçüler		→ Şekil 1, Sayfa 66	→ Şekil 1, Sayfa 66
Devirme ölçüsü	mm	1135	1120
Anot değişimi için asgari oda yüksekliği	mm	1480	1460
Bağlantılar		→ Tab. 6, Sayfa 53	→ Tab. 6, Sayfa 53
Sıcak su bağlantı ölçüsü	DN	R¾ "	R¾ "
Soğuk su bağlantı ölçüsü	DN	R¾ "	R¾ "
Boiler sıcaklık sensörü, sensör yuvası iç çapı	mm	10	10
Boş ağırlık (ambalajsız)	kg	72	72
Dolu toplam ağırlık	kg	192	192
<b>Boiler hacmi</b>			
Kullanılabilir hacim (toplam)	l	115	115
Kullanılabilir sıcak kullanım suyu miktarı <sup>1)</sup> sıcak su çıkış sıcaklığı <sup>2)</sup> :			
45 °C	l	163	163
40 °C	l	190	190
DIN EN 12897 uyarınca durma kaybı <sup>3)</sup>	kWh/24 saat	0,85	1,1
Soğuk su girişi maks. debi	l/dakika	12	12
Maks. su sıcaklığı	°C	95	95
Kullanım suyu maks. işletme basıncı	bar Ü	10	10
Sıcak su maks. test basıncı	bar Ü	10	10
<b>Eşanjör</b>			
İçerik	l	6,8	6,8
Yüzey	m <sup>2</sup>	1,0	1,0
DIN 4708 uyarınca karakteristik güç sayısı N <sub>L</sub> <sup>4)</sup>	N <sub>L</sub>	1,2	1,2
Sürekli kapasite (80 °C'lik gidiş suyu sıcaklığında, 45 °C'lik sıcak su çıkış sıcaklığında ve 10 °C'lik soğuk suda)	kW l/dakika	34 13,9	34 13,9
Nominal güçte ısıtma süresi	dakika	16	16
Maksimum ısıtma kapasitesi <sup>5)</sup>	kW	34	34
Maks. ısıtma suyu sıcaklığı	°C	160	160
Maks. ısıtma suyu işletme basıncı	bar Ü	16	16
Isıtma suyu bağlantı ölçüsü	DN	R¾ "	R¾ "
Basınç kaybı grafiği		→ Şekil 2, Sayfa 66	→ Şekil 2, Sayfa 66

Tab. 4 Ölçüler ve teknik veriler (→ Şekil 1, Sayfa 66 ve Şekil 3, Sayfa 67)

- 1) Ek ısıtmasız; ayarlanmış boiler sıcaklığı 60 °C
- 2) Muslukta karıştırılmış su (soğuk su 10 °C iken)
- 3) Boilerin dışında kalan ve suyun dağıtımından kaynaklanan kayıplar dikkate alınmamıştır.
- 4) DIN 4708 uyarınca 3, 5 kişi, normal küvet ve mutfak evyesi için karakteristik güç sayısı N<sub>L</sub> = 1. Sıcaklıklar: Boiler 60 °C, çıkış 45 °C ve soğuk su 10 °C. Maks. ısıtma gücü ile ölçüm. Isıtma gücü azaltıldığında N<sub>L</sub> küçülmektedir.
- 5) Daha yüksek ısıtma kapasitesine sahip ısıtma cihazlarının kapasitesini, belirtilen değer ile sınırlayın.

## 2.5 Enerji tüketimine ilişkin ürün verileri

Aşağıda sunulan ürün verileri, 2010/30/AT sayılı yönetmeliği tamamlamak için 811/2013, 812/2013, 813/2013 ve 814/2013 sayılı AT düzenlemelerin gerekliliklerine uygundur.

Ürün numarası	Ürün tipi	Depolama hacmi(V)	Hazır olma durumunda ısı kaybı (S)	Sıcak kullanım suyu hazırlaması enerji verimliliği sınıfı
8 732 910 200	S120.5 S	114,8 l	35,2 W	A
7 735 500 673	S120.5	114,8 l	45,4 W	B
8 718 542 406	S120/5W			

Tab. 5 Enerji tüketimine ilişkin ürün verileri

## 2.6 Ürün Tanıtımı

Poz.	Tanım
1	Manto, 50 mm kalınlığında poliüretan sert köpük ısı izolasyonlu ve boyalı sac
2	İzolasyonsuz monte edilmiş magnezyum anodu
3	Isıtma cihazı ile ilave ısıtma için eşanjör, emaye yassı boru
4	Isıtma cihazı sıcaklık sensörü için daldırma kovani
5	Boylar, emaye çelik
6	Üst taraftan bakım ve temizlik için servis açıklığı
7	PS dış sac kapağı
8	Boylar gidiş hattı
9	Kullanma sıcak suyu çıkışı
10	Soğuk su girişi
11	Boylar dönüş hattı
12	Boşaltma musluğu

Tab. 6 Ürün açıklaması (→ Şekil 3, Sayfa 67)

## 3 Yönetmelikler

Aşağıda belirtilen yönetmelikler ve standartlar dikkate alınmalıdır:

- Bölgesel Yönetmelikler
- **EnEG** (Almanya'da)
- **EnEV** (Almanya'da)

Isıtma ve sıcak su hazırlama tesisatlarının montajı ve donanımı:

- **DIN** ve **EN** standartları
  - **DIN 4753-1** – Su ısıtıcı ...; gereklilikler, işaretler, donanım ve kontrol
  - **DIN 4753-3** – Su ısıtıcı ...; emaye kaplama ile su tarafı korozyon koruması; gereklilikler ve kontrol (ürün standardı)
  - **DIN 4753-7** – Su ısıtıcı...; en fazla 1000 litre hacimli depo, ısı yalıtımı ve korozyon koruması gereklilikleri
  - **DIN EN 12897** – Su beslemesi - Boyler su ısıtıcıları için... kurallar (ürün standardı)
  - **DIN 1988-100** – Kullanma suyu tesisatları için teknik kurallar
  - **DIN EN 1717** – Kullanım suyunun kirlenmeye karşı korunması...
  - **DIN EN 806-5** – Kullanma suyu tesisatları için teknik kurallar
  - **DIN 4708** – Merkezi su ısıtma tesisatları
- **DVGW**
  - İş çizelgesi W 551 – İçme suyu ısıtma ve tesisat sistemleri; Yeni sistemlerde lejyonella gelişiminin önlenmesine yönelik teknik önlemler;...
  - İş çizelgesi W 553 – Sirkülasyon sistemlerine yönelik hesaplamalar... .

## 4 Sevkiyat

- ▶ Boyleri, taşıma işleminde yere düşmemesi için emniyete alın.
  - ▶ Ambalajlı boyleri el arabası ve gergi kemeri kullanarak taşıyın (→ Şekil 4, Sayfa 67).
- veya-
- ▶ Ambalajından çıkartılmamış olan boyleri bir taşıma ağı kullanarak taşıyın ve bağlantıları hasar görmeye karşı koruyun.


## 5 Montaj

Boyer komple monte edilmiş olarak teslim edilmektedir.

- ▶ Boylerde bir hasar veya herhangi bir eksiklik olup olmadığını kontrol edin.

### 5.1 Yerleştirilmesi

#### 5.1.1 Kazan dairesi ile ilgili gereklilikler



**UYARI:** Yerleştirme yüzeyinin yeterli taşıma gücüne sahip olmaması veya uygun olmayan bir zemin, tesisatta hasarlar meydana gelmesine neden olabilir!


- ▶ Yerleştirme yüzeyinin düz ve yeterli taşıma gücüne sahip olduğundan emin olun.

- ▶ Kazan dairesinin zemininde su birikme tehlikesi varsa, boyleri bir kazan altlığı üzerine yerleştirin.
- ▶ Boyleri kuru ve donmaya karşı korumalı bir kapalı ortama yerleştirin.
- ▶ Kazan dairesinin minimum oda yüksekliğine (→ Tab. 10, Sayfa 66) dikkat edin. Minimum duvar mesafeleri için özel bir talep yoktur (→ Şekil 6, Sayfa 68).

#### 5.1.2 Boylerin yerleştirilmesi


- ▶ Boyleri yerleştirin ve hizalayın (→ Şekil 6 - Şekil 8, Sayfa 68).
- ▶ Teflon bant veya teflon ip sarın (→ Şekil 9, Sayfa 68).

## 5.2 Hidrolik bağlantı



**İKAZ:** Lehim ve kaynak çalışmaları nedeniyle yangın tehlikesi vardır!

- ▶ Isı izolasyonu yanıcı özellikte olduğundan dolayı lehim ve kaynak işleri sırasında uygun koruyucu tedbirler alın. Örneğin ısı izolasyonunun üzerini örtün.
- ▶ Çalışmalar tamamlandıktan sonra boyler mantosunun zarar görüp görmediğini kontrol edin.



**İKAZ:** Kirli su nedeniyle sağlık tehlikesi vardır! Montaj çalışmalarının temiz olarak yapılmaması, kullanım suyunun kirlenmesine neden olur.

- ▶ Boyleri, ülkelere özgü standartlar ve direktifler doğrultusunda hijyen kurallarına bağlı olarak monte edin ve donatın.

### 5.2.1 Boylerin hidrolik olarak bağlanması

Temiz su tarafındaki bağlantı için tesisat örneği (→ Şekil 10, Sayfa 69).

Poz.	Tanım
1	Boyer
2	Hava alma pürjörü
3	Boşaltma musluklu kapatma vanası
4	Emniyet ventili
5	Çekvalf
6	Kapatma vanası
7	Sirkülasyon pompası
8	Basınç düşürücü (ihtiyaç halinde)
9	Test vanası
10	Çekvalf
11	Manometre bağlantı ağızı
AB	Kullanma sıcak suyu çıkışı
EK	Soğuk su girişi
EZ	Sıcak su sirkülasyon girişi

Tab. 7 Tesisat örneği (→ Şekil 10, Sayfa 69)

- ▶ Kullanılan tesisat malzemeleri 160 °C'ye (320 °F) kadar dayanıklı olmalıdır.
- ▶ Açık tip genleşme tankları kullanılmamalıdır.
- ▶ Plastik boru kullanılan kullanım suyu ısıtma sistemlerinde metal rakorlar kullanın.
- ▶ Boşaltma hattının boyutlarını bağlantıya uygun olarak seçin.
- ▶ Gerekli durumlarda biriken çamurların temizlenebilmesi için, boşaltma hattına bir dirsek monte edilmelidir.
- ▶ Doldurma hatlarını mümkün olduğunca kısa tutun ve bunlara izolasyonu yapın.
- ▶ Soğuk su girişinin boru hattında bir çekvalf kullanıldığında: Çekvalfin ve soğuk su girişinin arasına bir emniyet ventili monte edin.
- ▶ Tesisatın statik basıncı 5 bar'dan yüksekse, bir basınç düşürücü monte edin.
- ▶ Kullanılmayan tüm bağlantıları kapatın.

#### 5.2.2 Emniyet ventilinin monte edilmesi (uygulayıcıya ait)

- ▶ Uygulayıcı tarafından soğuk su borusuna, yapı tarzı onaylı, kullanım suyunda kullanım için müsaade edilen bir emniyet ventili ( $\geq$  DN 20) monte edilmelidir (→ Şekil 10, Sayfa 69).
- ▶ Emniyet ventilinin montaj kılavuzunu dikkate alın.
- ▶ Emniyet ventiline ait tahliye borusunun ucu, donma tehlikesine karşı korumalı bir alandaki atık su giderine bağlanmalıdır.
  - Tahliye borusunun kesiti, en az emniyet ventilinin çıkış kesiti kadar olmalıdır.
  - Boşaltma hattı, asgari olarak soğuk su girişinde mümkün olan hacimsel debi miktarı kadar boşaltabilmelidir (→ Tablo 4, Sayfa 52).
- ▶ Emniyet ventiline şu uyarı levhası konmalıdır: "Boşaltma hattını kapatmayın. Isıtma sırasında su akması normaldir."

Tesisatın statik basıncı, emniyet ventili devreye girme basıncının 80%'ini aştığında:

- ▶ Tesisatın girişine bir basınç düşürücü takın (→ Şekil 10, Sayfa 69).

Şebeke basıncı (Statik basınç)	Devreye girme basıncı Emniyet ventili	Basınç düşürücü	
		AB'de	AB dışında
< 4,8 bar	$\geq$ 6 bar	Gerekli değil	
5 bar	6 bar	maks. 4,8 bar	
5 bar	$\geq$ 8 bar	Gerekli değil	
6 bar	$\geq$ 8 bar	maks. 5,0 bar	Gerekli değil
7,8 bar	10 bar	maks. 5,0 bar	Gerekli değil

Tab. 8 Uygun bir basınç düşürücü seçilmesi

### 5.3 Kullanım Suyu Sıcaklık Sensörünün Montajı

Kullanım suyu sıcaklığını ölçmek ve kontrol etmek için:

- Boylerdeki ölçüm yerine (→ Şekil 3, [4] Sayfa 67) bir kullanım suyu sıcaklık sensörü monte edin (→ Şekil 11, Sayfa 69). Sıcaklık sensörü yüzeyinin daldırma kovanının yüzeyi ile her yerde temas etmesine dikkat edilmelidir.

## 6 İlk Çalıştırma



**UYARI:** Aşırı basınç, tesisatta hasara neden olabilir! Aşırı basınç, emaye kaplamada hasar oluşmasına neden olabilir.

- Emniyet ventilinin boşaltma hattını kapatmayın.

- Tüm yapı gruplarını ve aksesuarları, üreticinin teknik dokümanlarındaki bilgileri dikkate alarak devreye alın.

### 6.1 Sızdırmazlık Kontrolü



Boyerin sızdırmazlık kontrolü için sadece kullanım suyu kullanın.

Doldurma işleminden sonra (→ Şekil 12, Sayfa 69) boylerde bir sızdırmazlık kontrolü yapılmalıdır. Sıcak kullanım suyu tarafı test basıncı maksimum 10 bar (150 psi) olmalıdır.

- Sızdırmazlık kontrolü yapın (→ Şekil 12, Sayfa 69).
- Tesisatı devreye almadan önce boru hatlarını ve boyleri temiz su ile iyice yıkayın (→ Şekil 14, Sayfa 70).

### 6.2 Kullanıcının bilgilendirilmesi



**İKAZ:** Sıcak kullanım suyu musluklarında haşlanma tehlikesi!

Termik dezenfeksiyon yapılırken veya suyun sıcaklığı 60 °C'nin üzerinde ayarlanmış olduğunda, sıcak su musluklarında haşlanma tehlikesi vardır.

- Kullanıcı, termik dezenfeksiyon sırasında sıcak kullanım suyunun yalnızca soğuk su ile karıştırılarak açılması gerektiği konusunda uyarılmalıdır.

- Isıtma tesisatının ve boylerin çalışması ve kullanımı hakkında bilgi verin ve özellikle de emniyetle ilgili noktaları açıklayın.
- Emniyet ventilinin çalışma prensibini ve nasıl kontrol edileceğini açıklayın.
- Birlikte verilen tüm dokümanlar kullanıcıya teslim edilmelidir.
- **Kullanıcıya yönelik öneri:** Yetkili bir servis ile yıllık kontrol ve bakım yapılmasını sağlayan kontrol ve bakım sözleşmesi yapın. Belirtilen zaman aralıklarına (→ Tablo 9, Sayfa 56) uygun olarak boylere bakım yapın ve yılda bir defa kontrolden geçirin. Bakım zaman aralıklarına uyulmalıdır.
- Kullanıcıya aşağıda belirtilen konularda uyarın:
  - Isıtma işlemi sırasında emniyet ventilinden bir miktar su akabilir.
  - Emniyet ventilinin boşaltma hattı daima açık tutulmalıdır.
  - **Donma tehlikesi olduğunda ve kullanıcı kısa bir süre için evde bulunmayacağı zaman:** Boyleri çalışır durumda bırakın ve su sıcaklığını en düşük değere ayarlayın.

## 7 Devre dışı bırakılması

- Kumanda panelindeki termostatı kapatın.



**İKAZ:** Sıcak su nedeniyle haşlanma tehlikesi!

Boyler içeriği, işletim dışı bırakıldıktan hemen sonrasında çok sıcak olur ve haşlanmalara yol açabilir.

- Boyleri boşaltmadan önce yeterli derecede soğumaya bırakın.

- Boyleri boşaltın (→ Bölüm 9.3, Sayfa 56)
- Isıtma tesisatının tüm yapı gruplarını ve aksesuarlarını, üreticinin teknik dokümanlarındaki bilgileri dikkate alarak devre dışı bırakın.
- Kapatma vanalarını kapatın.
- Eşanjördeki basıncı tahliye edin.
- Eşanjörü boşaltın ve basınçlı hava tatbik edin.
- Korozyon oluşmaması için iç kısmını iyi kurulayın ve servis kapağını açık bırakın.

## 8 Çevre Koruma/İmha Etme

Çevre koruma, Bosch Şirketler Grubu'nun temel bir şirket prensibidir. Ürünlerin kalitesi, ekonomiklik ve çevre koruma, bizler için aynı önem seviyesindedir. Çevre korumasına ilişkin yasalara ve talimatlara çok sıkı bir şekilde uyulmaktadır.

Çevrenin korunması için bizler, ekonomikliği dikkate alarak, mümkün olan en iyi teknolojiyi ve malzemeyi kullanmaya özen gösteririz.

### Ambalaj

Ürünlerin paketlenmesinde, optimum bir geri kazanıma (Recycling) imkan sağlayan, ülkeye özel geri kazandırma sistemleri kullanılmaktadır. Kullandığımız tüm paketleme malzemeleri çevreye zarar vermeyen, geri kazanımlı malzemelerdir.

### Eski Cihazlar

Eski cihazlarda geri dönüştürülebilir malzemeler mevcuttur. Cihazların yapı grupları kolaylıkla ayrılabilir ve plastik malzemeler işaretlenmiştir. Böylelikle farklı grupları ayrıştırılabilir ve geri dönüşüme veya etkisizleştirilmeye yönlendirilebilir.

## 9 Bakım

- Tüm bakım çalışmalarından önce boyleri soğumaya bırakın.
- Temizlik ve bakım çalışmalarını belirtilen zaman aralıklarında gerçekleştirin.
- Kusurlar, eksiklikler derhal giderilmelidir.
- Sadece orijinal yedek parçalar kullanın.

### 9.1 Bakım zaman aralıkları

Bakım çalışması; debiye, işletme sıcaklığına ve suyun sertliğine göre yapılmalıdır (→ Tablo 9, Sayfa 56).

Klorlanmış kullanım suyu veya yumuşatma sistemleri kullanılması, bakım zaman aralıklarını kısaltmaktadır.

Suyun sertliği (°dH olarak)	3 – 8,4	8,5 – 14	> 14
Kalsiyum karbonat konsantrasyonu (mol/ m <sup>3</sup> olarak)	0,6 – 1,5	1,6 – 2,5	> 2,5
<b>Sıcaklıklar</b>	<b>Ayda bir</b>		
<b>Normal kullanım yoğunluğunda (&lt; boyler hacmi/24 h)</b>			
< 60 °C	24	21	15
60 – 70 °C	21	18	12
> 70 °C	15	12	6
<b>Yoğun kullanımda (&gt; boyler hacmi/24 saat)</b>			
< 60 °C	21	18	12
60 – 70 °C	18	15	9
> 70 °C	12	9	6

Tab. 9 Ay olarak belirtilmiş bakım zaman aralıkları

Kullanım yerindeki su özelliklerini öğrenmek için bulunduğunuz yerdeki sular idaresine danışabilirsiniz.

Suyun bileşimine bağlı olarak, belirtilen değerlere göre farklılıklar olması mümkündür.

### 9.2 Emniyet ventilinin kontrol edilmesi

- Emniyet ventilini yıllık olarak kontrol edin.

### 9.3 Boylerin Boşaltılması

- Boylerin kullanım suyu bağlantısını şebekeden ayırın. Kapatma vanalarını kapatın.
- Havalandırmak için tesisatın en üst noktasındaki musluğu açın.
- Boşaltma musluğunu (→ Şekil 12 [12], Sayfa 69) açın.
- Bakım çalışmasından sonra boşaltma musluğunu tekrar kapatın.
- Tekrar doldurduktan sonra sızdırmazlığı kontrol edin (→ Şekil 12, Sayfa 69).



#### 9.4 Boylerin kirecinin çözülmesi/temizlenmesi



Temizleme etkisini artırmak için boylere su doldurmadan önce eşanjörü ısıtmanızı öneriyoruz. Tabakalaşmalar (örn. kireç tabakaları) termo şok etkisi ile daha kolay çözülmektedir.

- ▶ Boyleri boşaltın.
- ▶ Boylerin içini kirlenme (kireç tabakaları) açısından kontrol edin.
- ▶ **Düşük kireçli suda:**  
Boyleri düzenli olarak kontrol edin ve dibe çökmüş olan tortuları düzenli olarak temizleyin.

-veya-

- ▶ **Kireçli suda veya aşırı kirlenmede:**  
Boylerin, oluşan kireç miktarına bağlı olarak kimyasal yollarla düzenli olarak kirecini çözün (örn. sitrik asit bazlı uygun bir kireç çözücü madde ile).
- ▶ Boylere su doldurun (→ Şekil 16, Sayfa 70).
- ▶ Boylerin içine düşen tortular, plastik hortumlu ıslak veya kuru bir elektrikli süpürge ile alınabilir.
- ▶ Servis açıklığının tapasını yeniden sızdırmaz hale getirin (→ Şekil 17, Sayfa 70).
- ▶ Boyleri tekrar devreye alın (→ Bölüm 6, Sayfa 55).

#### 9.5 Magnezyum Anodun Kontrolü



Magnezyum anoda kurallara uygun olarak bakım yapılmaması halinde boylerin garantisi geçersiz kalır.

Magnezyum anot, boyler çalıştığı müddetçe zamanla tüketilen bir koruyucu anottur.



Magnezyum anodun yüzeyine yağ veya gres temas ettirilmemelidir.

- ▶ Temizliğe dikkat edin.

- ▶ Soğuk su girişini kapatın.
- ▶ Boylerdeki basıncı tahliye edin.
- ▶ Magnezyum anodu sökün ve kontrol edin (→ Şekil 18 - Şekil 21, Sayfa 71).
- ▶ Magnezyum anodun çapı 15 mm'nin altına düştüğünde, magnezyum anodu değiştirin.

#### Bosch Termoteknik Isıtma ve Klima Sanayi Ticaret Anonim Şirketi

Merkez: Organize Sanayi Bölgesi - 45030 Manisa  
İrtibat Adresi: Aydınevler Mahallesi İnönü Caddesi No:20  
Küçükyalı Ofis Park A Blok  
34854 Maltepe/İstanbul

Tel: (0216) 432 0 800  
Faks: (0216) 432 0 986  
Isı Sistemleri Servis Destek Merkezi: 444 5 474  
www.buderus-tr.com  
www.isisanservis.com

Üretici Firma:  
Bosch Thermotechnik GmbH  
Sophienstr. 30 - 32  
D-35576 Wetzlar / Germany  
www.bosch-thermotechnology.com

Almanya'da üretilmiştir.  
Kullanım Ömrü 10 Yıldır

Şikayet ve itirazlarınız konusundaki başvurularınızı tüketici mahkemelerine ve tüketici hakem heyetlerine yapabilirsiniz.

Malın ayıplı olması durumunda;

- a) Satılanı geri vermeye hazır olduğunu bildirerek sözleşmeden dönme,
- b) Satılanı alıkoymuş ayıp oranında satış bedelinden indirim isteme,
- c) Aşırı bir masraf gerektirmediği takdirde, bütün masrafları satıcıya ait olmak üzere satılanın ücretsiz onarılmasını isteme,
- ç) İmkân varsa, satılanın ayıpsız bir misli ile değiştirilmesini isteme, haklarından birisi kullanılabilir.

---

**Зміст**

---

<b>1</b>	<b>Пояснення символів</b> .....	<b>59</b>
1.1	Пояснення символів .....	59
1.2	Загальні вказівки щодо техніки безпеки .....	59
<b>2</b>	<b>Дані про виріб</b> .....	<b>59</b>
2.1	Правила використання .....	59
2.2	Фірмова табличка .....	59
2.3	Комплект поставки .....	59
2.4	Технічні дані .....	60
2.5	Характеристики виробу до споживання енергії ...	61
2.6	Опис виробу .....	61
<b>3</b>	<b>Настанови</b> .....	<b>61</b>
<b>4</b>	<b>Транспортування</b> .....	<b>62</b>
<b>5</b>	<b>Монтаж</b> .....	<b>62</b>
5.1	Розташування .....	62
5.1.1	Вимоги щодо місця встановлення .....	62
5.1.2	Установка бойлера .....	62
5.2	Гідравлічне підключення .....	62
5.2.1	Підключення бойлера до гідравлічної системи ....	62
5.2.2	Вбудовування запобіжного клапана (окремо) ....	62
5.3	Установлення датчика температури гарячої води ..	63
<b>6</b>	<b>Введення в експлуатацію</b> .....	<b>63</b>
6.1	Уведення бойлера в експлуатацію .....	63
6.2	Вказівки для користувача .....	63
<b>7</b>	<b>Виведення з експлуатації</b> .....	<b>64</b>
<b>8</b>	<b>Захист навколишнього середовища/утилізація</b> .....	<b>64</b>
<b>9</b>	<b>Обслуговування</b> .....	<b>64</b>
9.1	Періодичність технічного обслуговування .....	64
9.2	Роботи з технічного обслуговування .....	64
9.2.1	Перевірка запобіжного клапана .....	64
9.2.2	Спороження бойлера .....	64
9.2.3	Видалення нашарування солей/чищення бойлера	65
9.2.4	Перевірка магнієвого анода .....	65

## 1 Пояснення символів

### 1.1 Пояснення символів

#### Вказівки щодо техніки безпеки



Вказівки щодо техніки безпеки виділено в тексті сірим кольором та позначено трикутником.

Попереджувальні слова на початку застережної вказівки позначають вид та тяжкість наслідків, якщо заходи щодо запобігання небезпеки не виконуються.

- **УВАГА** означає, що є ймовірність пошкоджень обладнання.
- **ОБЕРЕЖНО** означає, що може виникнути ймовірність людських травм середнього ступеню.
- **ПОПЕРЕДЖЕННЯ** означає, що здоров'ю людей може бути завдана значна шкода.
- **НЕБЕЗПЕКА** означає, що є вірогідність виникнення тяжких людських травм.

#### Важлива інформація



Докладніша інформація без небезпеки для життя людини або обладнання позначається зазначеним нижче символом. Вона відокремлюється за допомогою лінії зверху та знизу тексту.

#### Інші символи

Символ	Значення
▶	Крок дії
→	Посилання на інше місце в документі або інші документи
•	Перелік/запис у таблиці
–	Перелік/запис у таблиці (2-ий рівень)

Таб. 1

### 1.2 Загальні вказівки щодо техніки безпеки

#### Загальне

Ця інструкція з установки та техобслуговування призначена для фахівців.

Недотримання правил техніки безпеки може призвести до тяжкого травмування осіб.

- ▶ Прочитайте та виконуйте ці інструкції.
- ▶ Для забезпечення бездоганного функціонування необхідно дотримуватися інструкції з установки та техобслуговування.
- ▶ Встановлюйте та вводьте в експлуатацію теплообмінники та додаткове обладнання відповідно до інструкції з експлуатації, що додається.
- ▶ Щоб зменшити надходження кисню і цим обмежити появу корозії, не використовуйте паропроникні компоненти! Не використовуйте відкриті розширювальні резервуари.
- ▶ **У жодному разі не закривайте запобіжний клапан!**

## 2 Дані про виріб

### 2.1 Правила використання

Бойлер призначений для нагрівання та зберігання питної води. Дотримуйтеся місцевих приписів, директив і норм, що діють для питної води.

Використовуйте бойлер лише в закритих системах.

Інше використання не передбачено. За пошкодження, що виникли внаслідок застосування не за призначенням, виробник не несе відповідальність.

Вимоги щодо питної води	Одиниці	
Жорсткість води, мін.	часток на мільйон гранул/США галон °dH	36 2,1 2
Значення рН, мін. – макс.		6,5 – 9,5
Електропровідність, мін. – макс.	µS/см	130 – 1500

Таб. 2 Вимоги щодо питної води

### 2.2 Фірмова табличка

Фірмова табличка знаходиться зверху на зворотній стороні бойлера і містить такі дані:

Поз.	Опис
1	позначення типу
2	серійний номер
3	фактична місткість
4	витрата тепла в режимі готовності
5	об'єм води, що нагрівається над електричним підігрівачем
6	рік виготовлення
7	захист від корозії
8	макс. температура гарячої води в бойлері
9	макс. температура лінії подачі, контур опалення
10	макс. температура лінії подачі в геліоконтурі
11	споживана електрична потужність
12	експлуатаційна потужність, контур опалення (верхній теплообмінник)
13	витрата води в нагрівальному контурі (система опалення)
14	об'єм води, нагрітої до 40 °C від електричного нагрівача
15	макс. робочий тиск, питна вода
16	найвищий розрахунковий тиск
17	макс. робочий тиск, контур опалення
18	макс. робочий тиск у геліоконтурі
19	макс. робочий тиск, питна вода (для Швейцарії)
20	макс. випробувальний тиск питної води (для Швейцарії)
21	макс. температура гарячої води під час електричного нагрівання

Таб. 3 Фірмова табличка

### 2.3 Комплект поставки

- Бойлер
- Інструкція з монтажу та технічного обслуговування

## 2.4 Технічні дані

	Одиниці	S120.5 А	S120.5 В
<b>Загальна інформація</b>			
Розміри		→ мал. 1, стор. 66	→ мал. 1, стор. 66
Розмір з монтажними припусками	мм	1135	1120
Мінімальна висота приміщення для заміни анода	мм	1480	1460
З'єднувальні патрубки		→ табл. 6, стор. 61	→ табл. 6, стор. 61
Розмір підключення, гаряча вода	DN	R $\frac{3}{4}$ "	R $\frac{3}{4}$ "
Розмір підключення, холодна вода	DN	R $\frac{3}{4}$ "	R $\frac{3}{4}$ "
Розмір підключення, лінія циркуляції	DN	R $\frac{3}{4}$ "	R $\frac{3}{4}$ "
Внутрішній діаметр, місце вимірювання температурного датчика для бойлера	мм	10	10
Вага в порожньому стані (без упаковки)	кг	72	72
Загальна вага включно із заповненою рідиною	кг	192	192
<b>Об'єм бойлера</b>			
Корисний об'єм (загальний)	л	115	115
Корисний об'єм гарячої води в зоні готовності <sup>1)</sup> при температурі гарячої води на виході <sup>2)</sup> :			
45 °C	л	163	163
40 °C	л	190	190
Затрати тепла на підтримання у стані готовності відповідно до DIN EN 12897 <sup>3)</sup>	кВт-год./ 24 год.	0,85	1,1
максимальна витрата холодної води на вході	л/хв.	12	12
максимальна температура гарячої води	°C	95	95
максимальний робочий тиск питної води	бар ь	10	10
максимальний випробувальний тиск гарячої води	бар ь	10	10
<b>Теплообмінник</b>			
Об'єм заповнення	л	6,8	6,8
Площа	м <sup>2</sup>	1,0	1,0
Значення виробничої потужності N <sub>L</sub> відповідно до DIN 4708 <sup>4)</sup>	NL	1,2	1,2
Продуктивність за тривалої роботи (при температурі прямої лінії подачі 80 °C, при температурі гарячої води на виході 45 °C та при температурі холодної води 10 °C)	кВт л/хв	34 13,9	34 13,9
Час нагрівання за номінальної потужності	мін.	16	16
максимальна теплопродуктивність, контур опалення <sup>5)</sup>	кВт	34	34
максимальна температура води в системі опалення	°C	160	160
максимальний робочий тиск води, контур опалення	бар ь	16	16
Розмір підключення, контур опалення	DN	R $\frac{3}{4}$ "	R $\frac{3}{4}$ "
Діаграма втрати тиску		→ мал. 2, стор. 66	→ мал. 2, стор. 66

Таб. 4 Розміри та технічні характеристики (→ мал. 1, стор. 66 та мал. 3, стор. 67)

- 1) Без додаткового нагріву чи додаткового заповнення; встановлена температура бойлера 60 °C
- 2) Змішана вода в точці відбору гарячої води (при температурі холодної води 10 °C)
- 3) Втрати тепла під час розподілу окрім розподілу тепла в бойлері не беруться до уваги.
- 4) Значення виробничої потужності N<sub>L</sub> = 1 відповідно до DIN 4708 для 3,5 осіб, стандартної ванни та кухонної мийки. Температури: бойлер 60 °C, вихід на водорозборі 45 °C та холодна вода 10 °C. Вимірювання при максимальній потужності нагріву. У разі зменшення максимальної потужності нагріву значення N<sub>L</sub> зменшується.
- 5) У котлах із вищою потужністю встановити обмеження на вказане значення.

## 2.5 Характеристики виробу до споживання енергії

Наступні характеристики продукту відповідають вимогам технічних умов ЄС. №811/2013, №812/2013, №813/2013 та814/2013 у додаток до Директиви з екологічного планування 2010/30/ЄС.

код продукту	Тип продукту	обсяг зберігання (V)	Втрата тепла у режимі готовності (S)	Нагрівання води клас енергоспоживання
8 732 910 200	S120.5 S	114,8 л	35,2 Вт	A
7 735 500 673	S120.5	114,8 л	45,4 Вт	B
8 718 542 406	S120/5W			

Таб. 5 Характеристики виробу до споживання енергії

## 2.6 Опис виробу

Поз.	Опис
1	Обшивка, пофарбований сталевий лист із теплоізоляцією з поліуретанового жорсткого пінопласту товщиною 50 мм
2	Неізолований вбудований магнієвий анод
3	Теплообмінник для додаткового нагрівання за допомогою опалювального приладу, емальована гладка труба
4	Заглибна гільза для температурного датчика теплогенератора
5	Бак емальована сталь
6	Контрольний отвір для техобслуговування та чищення зверху
7	Полістиролова кришка
8	Пряма лінія подачі, контур опалення
9	Вихід гарячої води
10	Вхід холодної води
11	Зворотна лінія подачі, контур бойлера
12	Зливний кран

Таб. 6 Опис продукції (→ мал. 3, стор. 67)

## 3 Настанови

Необхідно дотримуватися таких директив і норм:

- Місцеві приписи
- **Закон про заощадження електроенергії (EnEG)** (в Німеччині)
- **Постанова про заощадження електроенергії (EnEV)** (в Німеччині).

Установка обладнання на прилади опалення та нагрівання води:

- **DIN-** норми та норми **ЄС**
  - **DIN 4753-1** – Водонагрівач ...; вимоги, позначення, обладнання та перевірка
  - **DIN 4753-3** – Водонагрівач ...; захист водопровідних компонентів від корозії за допомогою нанесення емальованого покриття; вимоги та перевірка (стандарт продукції)
  - **DIN 4753-6** – Водонагрівальні установки ...; катодний захист від корозії для емальованих сталевих баків; вимоги та перевірка (стандарт продукції)
  - **DIN 4753-7** – Водонагрівач...; бак з місткістю до 1000 л, вимоги до виробництва, теплового захисту та захисту від корозії
  - **DIN EN 12897** – Водопостачання - Значення для ... Бойлерний водонагрівач (стандарт продукції)
  - **DIN 1988-100** – Технічні правила для установок для питної води
  - **DIN EN 1717** – Захист питної води від забруднень ...
  - **DIN EN 806** – Технічні правила для установок для питної води
  - **DIN 4708** – Установки центрального нагрівання води
- **DVGW**
  - Робочий лист W 551 – Системи приготування та подачі питної води; технічні заходи по зниженню утворення легіонел в нових установках.
  - Робочий лист W 553 – Визначення розмірів циркуляційних систем ...

## 4 Транспортування

- ▶ Захистіть бойлер від падіння під час транспортування.
- ▶ Транспортуйте запакований бойлер за допомогою візка для перевезення вантажів із натяжним ремнем (→ мал. 4, стор. 67).

-або-

- ▶ Транспортуйте не запакований бойлер на транспортувальній стрічці, при цьому захистіть з'єднання від пошкоджень.

## 5 Монтаж

Бойлер постачається повністю зібраним.

- ▶ Перевірте бойлер на цілісність і комплектність.

### 5.1 Розташування

#### 5.1.1 Вимоги щодо місця встановлення



**УВАГА:** Пошкодження установки через недостатню здатність установочної площадки витримувати навантаження чи через невідповідну основу!

- ▶ Переконайтеся, що місце установки є рівним і здатне витримувати достатнє навантаження.

- ▶ Установіть бойлер на поміст, якщо виникає небезпека накопичення води на підлозі в місці установки.
- ▶ Просушіть бойлер та установіть його у внутрішньому приміщенні, що захищене від морозів.
- ▶ Дотримуйтеся мінімальної висоти приміщення (→ табл. 10, стор. 66) у приміщенні для установки. Мінімальної відстані до стін дотримуватися не обов'язково (→ мал. 6, стор. 68).

#### 5.1.2 Установка бойлера

- ▶ Установка та вирівнювання бойлера (→ мал. 6 – мал. 8, стор. 68).
- ▶ Установка телефонного зв'язку чи телефонної лінії (→ мал. 9, стор. 68).

## 5.2 Гідравлічне підключення



**ПОПЕРЕДЖЕННЯ:** Небезпека виникнення пожежі через паяльні та зварювальні роботи!

- ▶ Під час паяльних чи зварювальних робіт необхідно дотримуватися відповідних мір захисту, оскільки теплоізоляція є займистою. Наприклад, прикрийте теплоізоляцію.
- ▶ Після проведення робіт перевірте обшивку бойлера на цілісність.



**ПОПЕРЕДЖЕННЯ:** Небезпека для життя через забруднення води!  
Неохайно здійснені монтажні роботи призводять до забруднення питної води.

- ▶ Установлюйте та оснащуйте бойлер за ідеального гігієнічного стану відповідно до місцевих норм і директив.

### 5.2.1 Підключення бойлера до гідравлічної системи

Приклад установки для підключення до водопровідної мережі (→ мал. 10, стор. 69).

Поз.	Опис
1	Резервуар бойлера
2	Клапан продувки і випуску повітря
3	Запірний клапан зі спускним клапаном
4	Запобіжний клапан
5	Зворотний клапан
6	Запірний вентиль
7	Циркуляційний насос
8	Клапан для зниження тиску (за потреби)
9	Контрольний вентиль
10	Клапан зворотного ходу
11	З'єднувальний патрубок для манометра
AB	Вихід для гарячої води
EK	Вхід холодної води
EZ	Під'єднання циркуляції

Таб. 7 Приклад установки (→ мал. 10, стор. 69)

- ▶ Використовуйте установочний матеріал, що може витримувати температуру до 160 °C (320 °F).
- ▶ Не використовуйте відкриті розширювальні баки.
- ▶ У системах гарячого водопостачання з пластмасовими трубами застосовуйте металеві різьбові з'єднання.
- ▶ Підберіть розміри зливного трубопроводу відповідно до діаметра з'єднання.
- ▶ Для видалення шламу не потрібно вбудовувати ніяких колін у зливі.
- ▶ Прокладайте завантажувальні трубопроводи якомога коротшим шляхом і ізолюйте їх.
- ▶ Якщо застосовується зворотний клапан на лінії підведення холодної води, то запобіжний клапан повинен встановлюватися між зворотним клапаном та підключенням холодної води до бака.
- ▶ Якщо статичний тиск установки становить понад 5 бар, встановіть редуційний клапан.
- ▶ Ущільніть всі підключення, що не використовуються.

### 5.2.2 Вбудовування запобіжного клапана (окремо)

- ▶ Вбудуйте дозволений та перевірений на заводі-виробнику запобіжний клапан для питної води ( $\geq$  DN 20) в трубопровід для холодної води (→ мал. 10, стор. 69).
- ▶ Дотримуйтеся інструкції з установки запобіжного клапана.
- ▶ З'єднання зливної лінії запобіжного клапана з водовідведенням повинно бути добре видно і перебувати в захищеній від замерзання зоні.
  - Перетин зливної лінії повинен відповідати вихідному поперечному перетину запобіжного клапана.
  - Перетин зливної лінії повинен відповідати об'ємному потоку, який можливий на вході для питної води (→ табл. 4, стор. 60).
- ▶ Установіть табличку з таким написом на запобіжному клапані: "Не перекривати дренажну лінію. Під час нагрівання з метою безпеки може витікати вода."

Якщо статичний тиск установки перевищує 80 % тиску початку спрацьовування запобіжного клапана:

- ▶ встановіть перед ним редуційний клапан (→ мал. 10, стор. 69).

Тиск у мережі (статичний тиск)	Тиску початку спрацьовування запобіжного клапана	Редукційний клапан	
		в ЄС	за межами ЄС
< 4,8 бара	≥ 6 бара	не потрібен	
5 бара	6 бара	макс. 4,8 бара	
5 бара	≥ 8 бара	не потрібен	
6 бара	≥ 8 бара	макс. 5,0 бар	не потрібен
7,8 бара	10 бара	макс. 5,0 бар	не потрібен

Таб. 8 Вибір відповідного редукційного клапана

### 5.3 Установлення датчика температури гарячої води

Для вимірювання та контролю температури гарячої води в бойлері необхідно встановити на бойлер температурний датчик для бойлера в місце вимірювання [4] (→ мал. 3, стор. 67).

- ▶ Монтаж температурного датчика для бойлера гарячої води (→ мал. 11, стор. 69). Зважайте на те, щоб поверхня датчика мала належний контакт із поверхнею заглибної гільзи по всій довжині.

## 6 Введення в експлуатацію



**УВАГА:** Пошкодження установки через надмірний тиск!  
Через надмірний тиск можуть виникнути тріщини на емальованому покритті.

- ▶ Не закривайте продувний трубопровід запобіжного клапана.

- ▶ Усі конструктивні вузли та додаткове приладдя потрібно вводити в експлуатацію відповідно до вказівок виробника в технічній документації.

### 6.1 Уведення бойлера в експлуатацію



Здійсніть перевірку бойлера разом із питною водою на герметичність.

Випробувальний тиск в контурі гарячої води частинах має становити максимум 10 бар (150 psi) надмірного тиску.

- ▶ Ретельне промивання трубопроводів і бойлера перед уведенням в експлуатацію (→ мал. 14, стор. 70).
- ▶ Виконати перевірку герметичності (→ мал. 12, стор. 69).

### 6.2 Вказівки для користувача



**ПОПЕРЕДЖЕННЯ:** Небезпека ошпарювання гарячою водою на місці її забору!  
Під час термічної дезінфекції та у разі встановлення температури гарячої води на 60 °C та вище виникає небезпека ошпарювання гарячою водою на місці її забору.

- ▶ Повідомте користувача, щоб він користувався тільки змішаною водою.

- ▶ Поясніть принцип дії та обслуговування опалювальної установки та бойлера і зверніть особливу увагу на пункти техніки безпеки.
- ▶ Пояснити принцип дії та процес здійснення перевірки запобіжного клапана.
- ▶ Передати користувачеві усі надані документи.
- ▶ **Рекомендація користувачу:** укладіть договір із вповноваженим спеціалізованим підприємством про здійснення перевірок та техобслуговування. Обслуговуйте та здійснюйте щорічну перевірку бойлера відповідно до встановлених інтервалів техобслуговування (→ табл. 9, стор. 64).
- ▶ Зверніть увагу користувача на такі пункти:
  - Під час нагрівання може витікати вода на запобіжному клапані.
  - Продувний трубопровід запобіжного клапана повинен бути завжди відкритим.
  - Необхідно дотримуватися інтервалів техобслуговування (→ табл. 9, стор. 64).
  - **Рекомендація у разі небезпеки замерзання та короткочасна присутність користувача:** залиште бойлер в режимі експлуатації та встановіть найнижчу температуру нагріву води.

## 7 Виведення з експлуатації

- ▶ Вимкнути регулятор температури на регульовальному приладі.



**ПОПЕРЕДЖЕННЯ:** Опік через гарячу воду!

- ▶ Дайте бойлеру достатньо охолонути.

- ▶ Спускання води з бойлера (→ розділ 9.2.2, стор. 64).
- ▶ Усі конструктивні вузли та додаткове приладдя потрібно виводити з експлуатації відповідно до вказівок виробника в технічній документації.
- ▶ Закрити запірний клапан.
- ▶ Скиньте тиск в теплообміннику.
- ▶ Спустити воду з теплообмінника та продути його.
- ▶ Для уникнення появи корозії добре просушити бак в середині та залишити кришку контрольного отвору відкритою.

## 8 Захист навколишнього середовища/ утилізація

Захист довкілля є ґрунтовним принципом підприємницької діяльності компаній «Robert Bosch Gruppe». Якість виробів, господарність та захист довкілля належать до наших головних цілей. Ми суворо дотримуємось вимог відповідного законодавства та приписів щодо захисту довкілля. Для цього з урахуванням господарських інтересів ми використовуємо найкращі технології та матеріали.

### Пакування

Під час пакування ми відповідно до особливостей місцевості беремо участь у системі використання, яка забезпечує повторне використання. Усі пакувальні матеріали, що використовуються, екологічно безпечні та придатні для подальшого використання.

### Старий прилад

Старі прилади містять цінні матеріали, які використовуються під час повторного використання.

Блоки легко відділяються і позначаються синтетичні матеріали. Таким чином можна сортувати блоки і надавати їх повторному використанню чи утилізації відходів.

## 9 Обслуговування

- ▶ Перед будь-яким техобслуговуванням дайте бойлеру охолонути.
- ▶ Здійснювати чищення та техобслуговування з указаними інтервалами.
- ▶ Несправності відразу необхідно усунути.
- ▶ Використовувати лише оригінальні запчастини!

### 9.1 Періодичність технічного обслуговування

Техобслуговування необхідно здійснювати залежно від продуктивності, робочої температури та жорсткості води (→ табл. 9, стор. 64).

Використання хлорованої питної води чи установок для зменшення жорсткості води скорочує інтервали здійснення техобслуговування.

Жорсткість води у °dH	3 – 8,4	8,5 – 14	> 14
Концентрація карбонату кальцію в моль/ м <sup>3</sup>	0,6 – 1,5	1,6 – 2,5	> 2,5
Температури	Місяці		
<b>У разі нормальної продуктивності (&lt; об'єм бойлера/24 год.)</b>			
< 60 °C	24	21	15
60 – 70 °C	21	18	12
> 70 °C	15	12	6
<b>У разі підвищеної продуктивності (&gt; об'єм бойлера/24 год.)</b>			
< 60 °C	21	18	12
60 – 70 °C	18	15	9
> 70 °C	12	9	6

Таб. 9 Інтервали здійснення техобслуговування за місяцями

Про якість місцевої води можна дізнатися у місцевих установах із водопостачання.

Залежно від складу води можливі відхилення від орієнтовних значень.

### 9.2 Роботи з технічного обслуговування

#### 9.2.1 Перевірка запобіжного клапана

- ▶ Щорічно перевіряйте запобіжний клапан.

#### 9.2.2 Спорожнення бойлера

- ▶ Від'єднайте бойлер від водопровідної мережі. Для цього закрити запірний клапан.
- ▶ Для видалення повітря необхідно відкрити зливний кран, що знаходиться у вищій точці.
- ▶ Відкрити зливний кран (→ мал. 3 [12], стор. 67).
- ▶ Після техобслуговування закрийте зливний кран.
- ▶ Після повторного заповнення здійсніть перевірку на герметичність (→ мал. 12, стор. 69).



### 9.2.3 Видалення нашарування солей/чищення бойлера



Для покращення ефекту чищення необхідно підігріти теплообмінник перед промиванням. Завдяки ефекту термошоку утворення накипу (наприклад, нашарування вапна) видаляється краще.

- ▶ Спорожнити бойлер.
  - ▶ Перевірте внутрішні стінки бойлера на наявність засмічування (вапняні нашарування, осади).
  - ▶ **Для води з незначним вмістом солей:**  
Систематично перевіряйте бак та очищайте його від наявних нашарувань.
- або-
- ▶ **Для води зі значним вмістом солей або зі значним забрудненням:**  
Систематично очищайте бойлер за допомогою здійснення хімічного чищення залежно від кількості нашарованого вапна (наприклад, за допомогою відповідних засобів на основі лимонної кислоти, що розчиняє вапно).
  - ▶ Промивання бойлера (→ мал. 16, стор. 70).
  - ▶ Видалити залишки за допомогою пилососа для вологого/сухого прибирання з пластиковою трубою для всмоктування.
  - ▶ Знову ущільніть заглушки та контрольний отвір (→ мал. 17, стор. 70).
  - ▶ Повторне введення бойлера в експлуатацію (→ розділ 6, стор. 7).

### 9.2.4 Перевірка магнієвого анода



У разі неналежного техобслуговування магнієвого анода, гарантія на бойлер не поширюється.

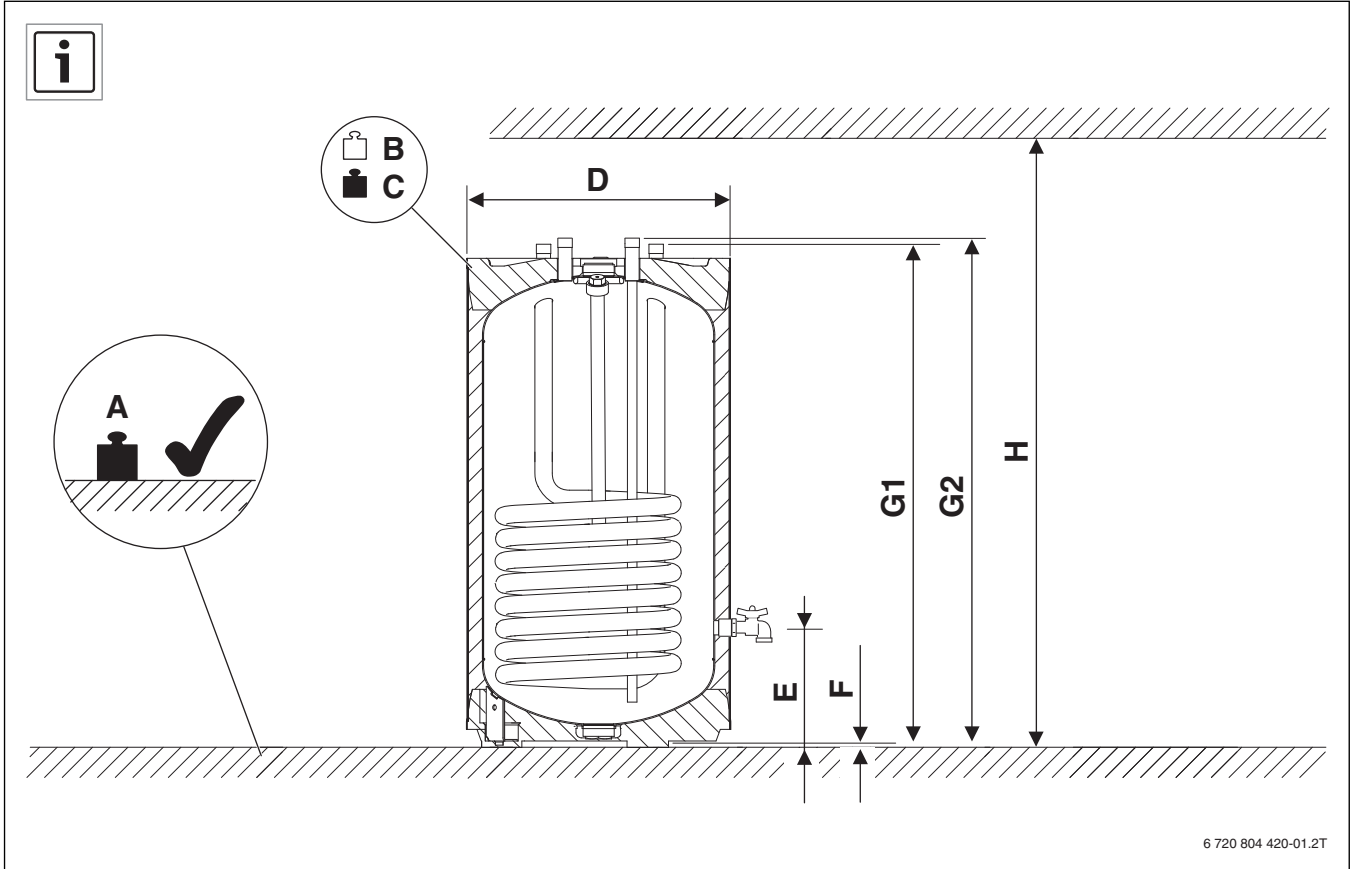
Магнієвий анод - це гальванічний анод, який функціонує під час роботи бойлера.



Поверхня магнієвого анода не повинна контактувати з мастилом чи жиром.

- ▶ Звертати увагу на чистоту.

- ▶ Закрити вхід для холодної води.
- ▶ Видалити повітря з бойлера.
- ▶ Демонтаж і перевірка магнієвого анода (→ мал. 18 до мал. 21, стор. 71).
- ▶ Замінити магнієвий анод, якщо його діаметр менший 15 мм.

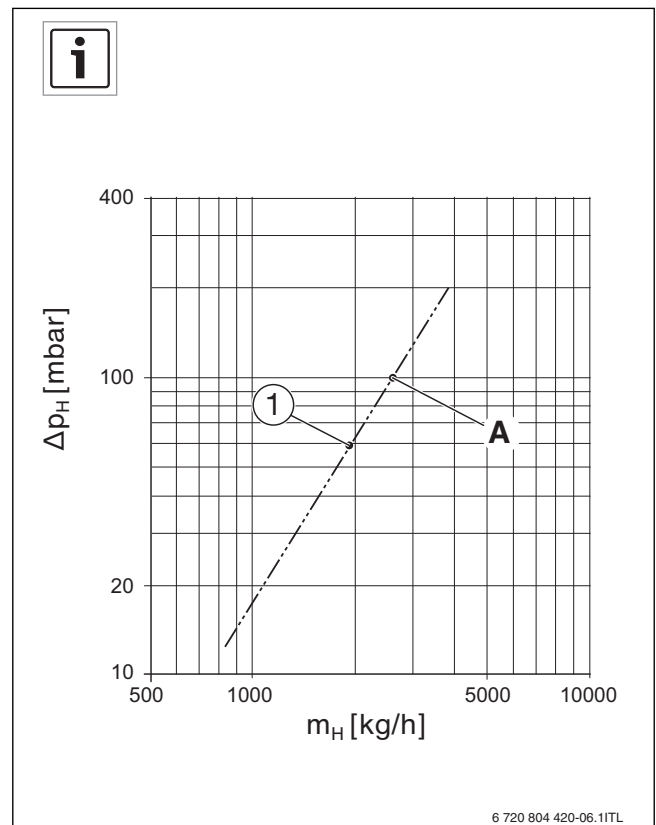


6 720 804 420-01.2T

Fig. 1

		S120.5 A	S120.5 B
A	kg	178	174
B	kg	60	56
C	kg	178	174
D	mm	600	550
E	mm	218	218
F	mm	12,5	12,5
G1	mm	980	980
G2	mm	996	996
H	mm	1480	1460

10



6 720 804 420-06.1ITL

Fig. 2

- [1] S120.5
- [A] 101 mbar  
2600 kg/h

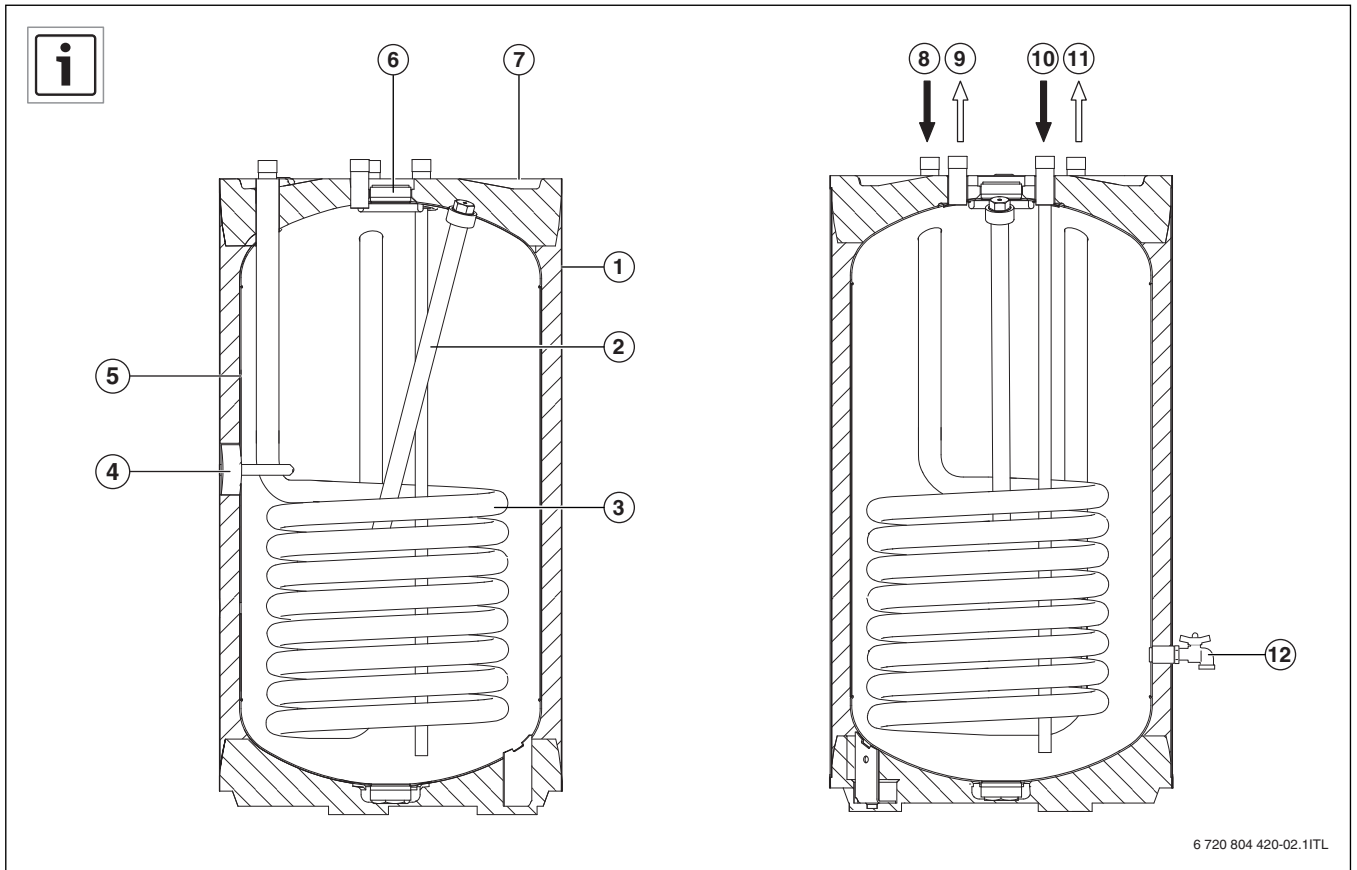


Fig. 3

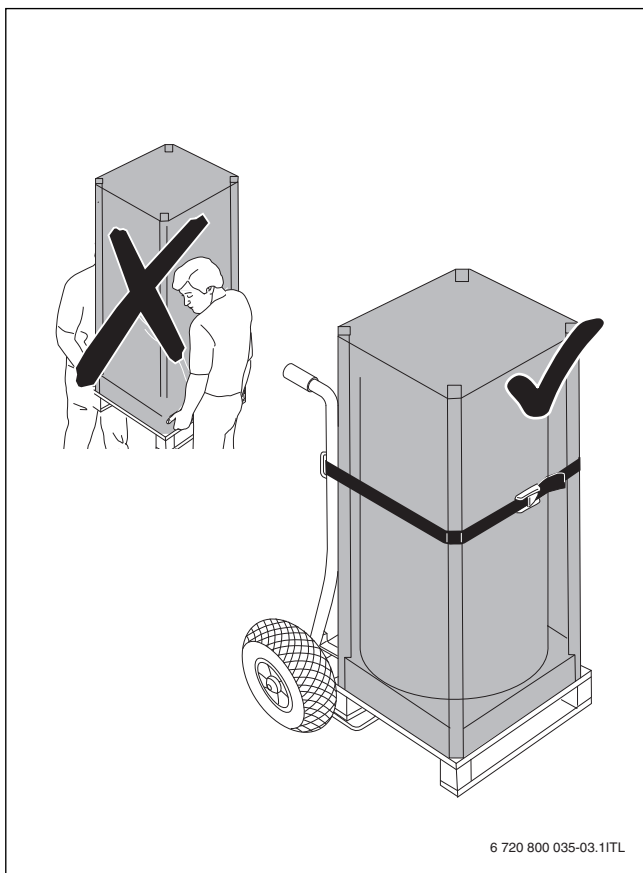


Fig. 4

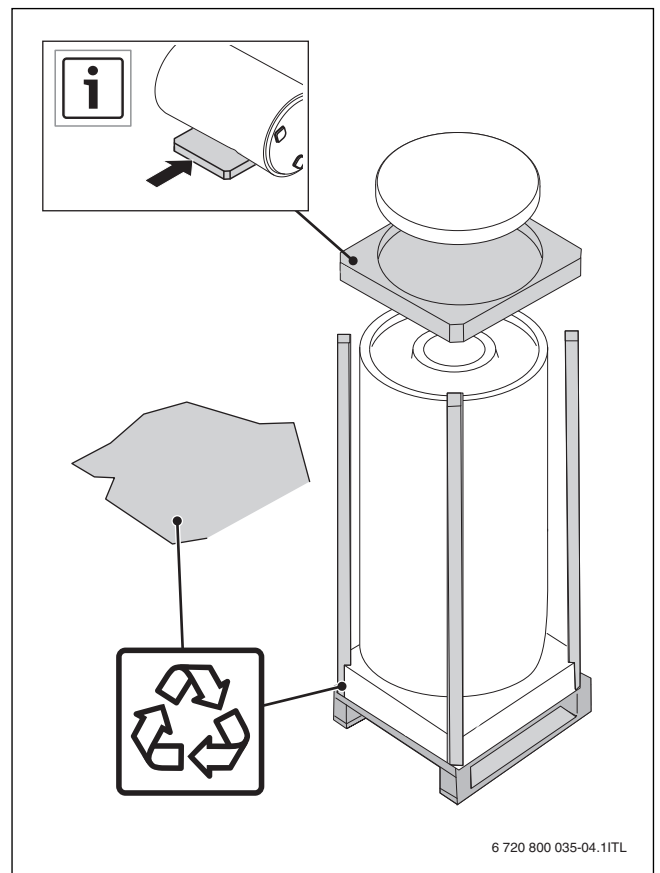


Fig. 5

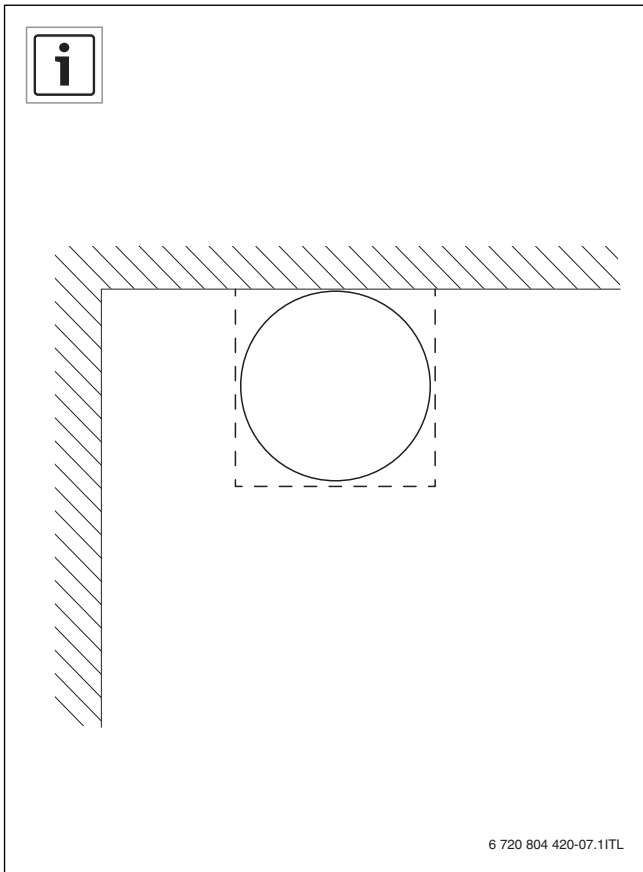


Fig. 6

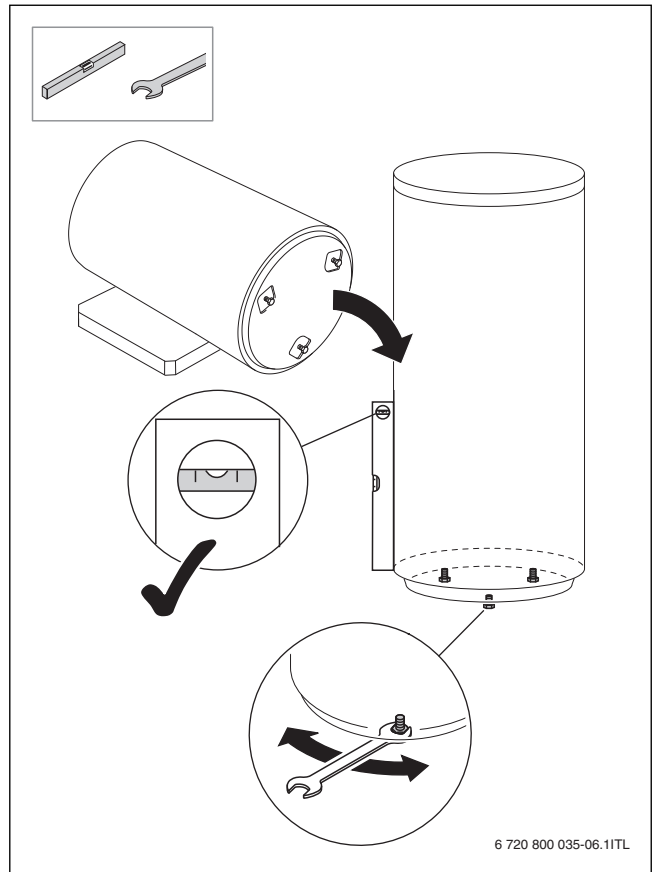


Fig. 8

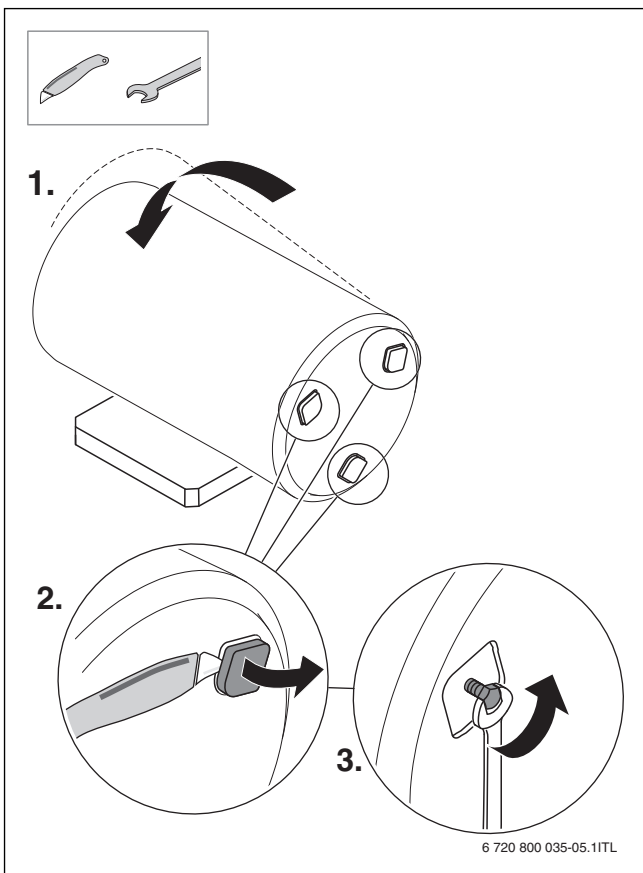


Fig. 7

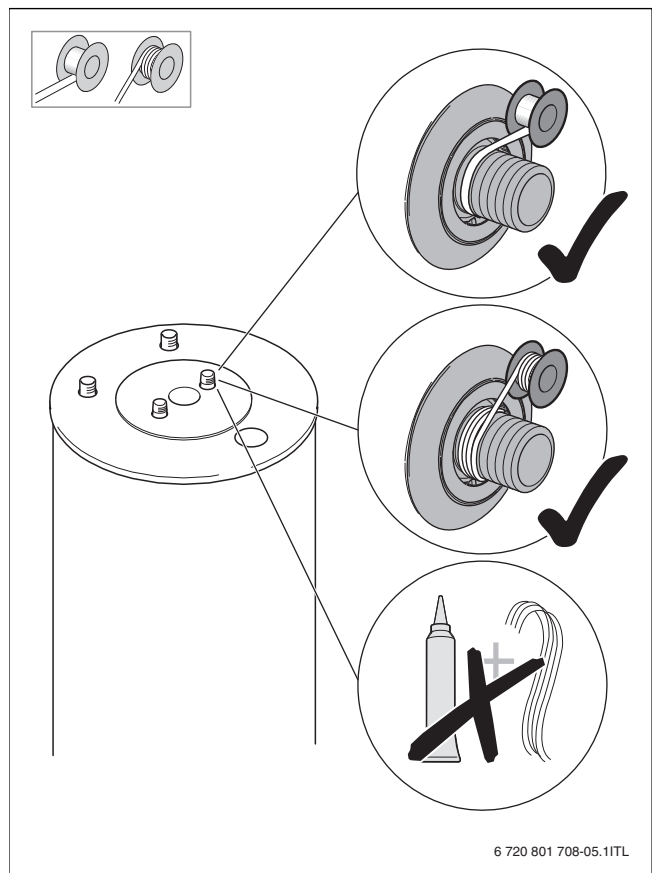


Fig. 9

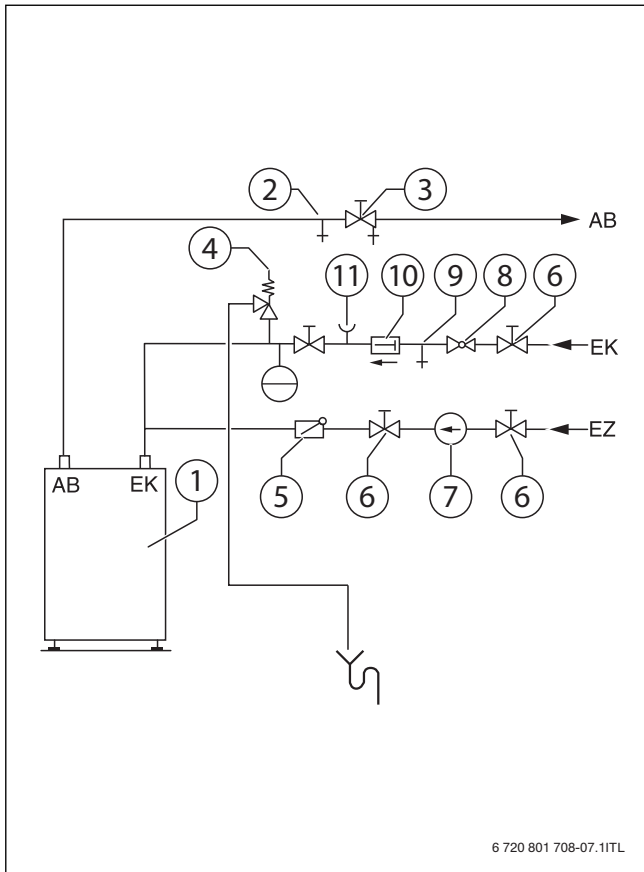


Fig. 10

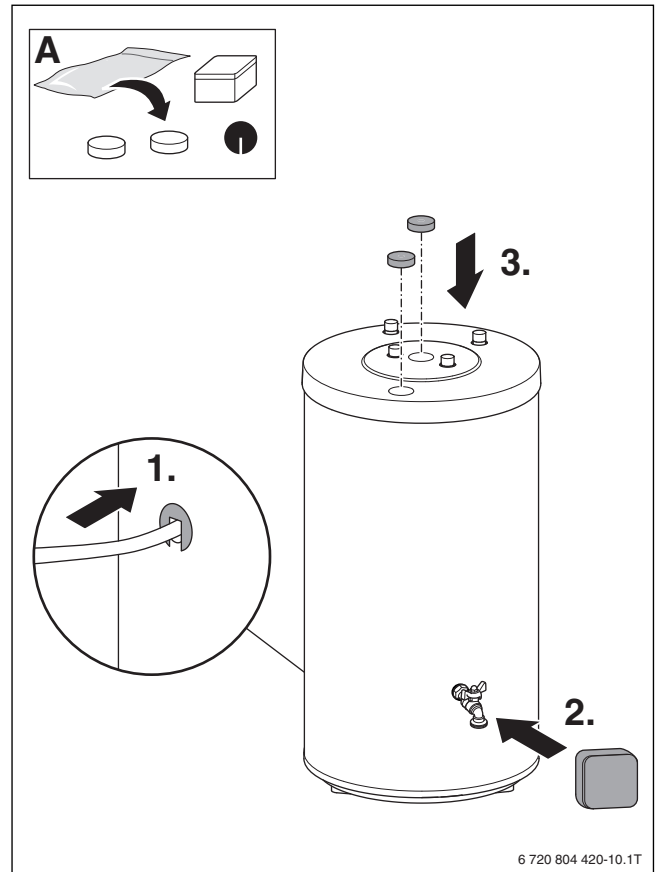


Fig. 12

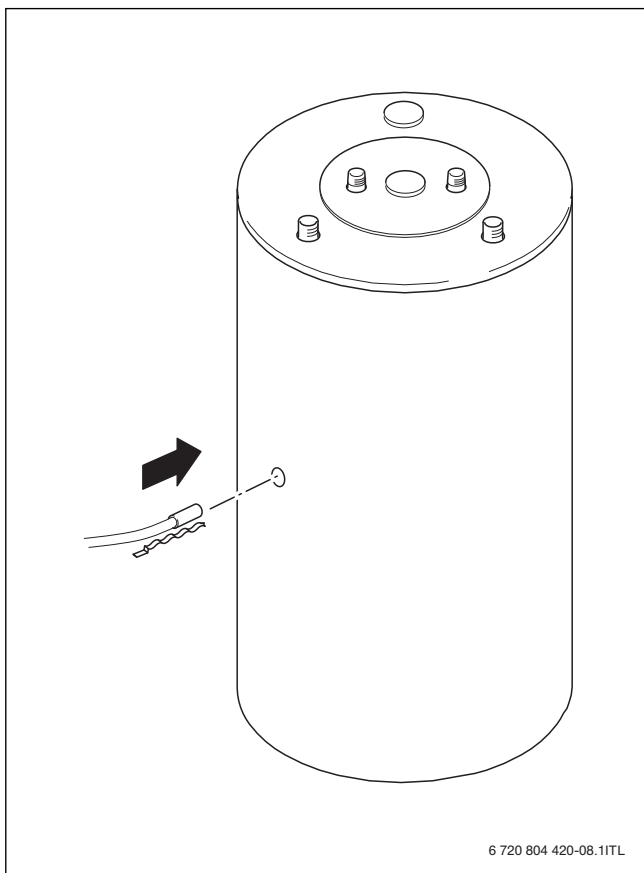


Fig. 11

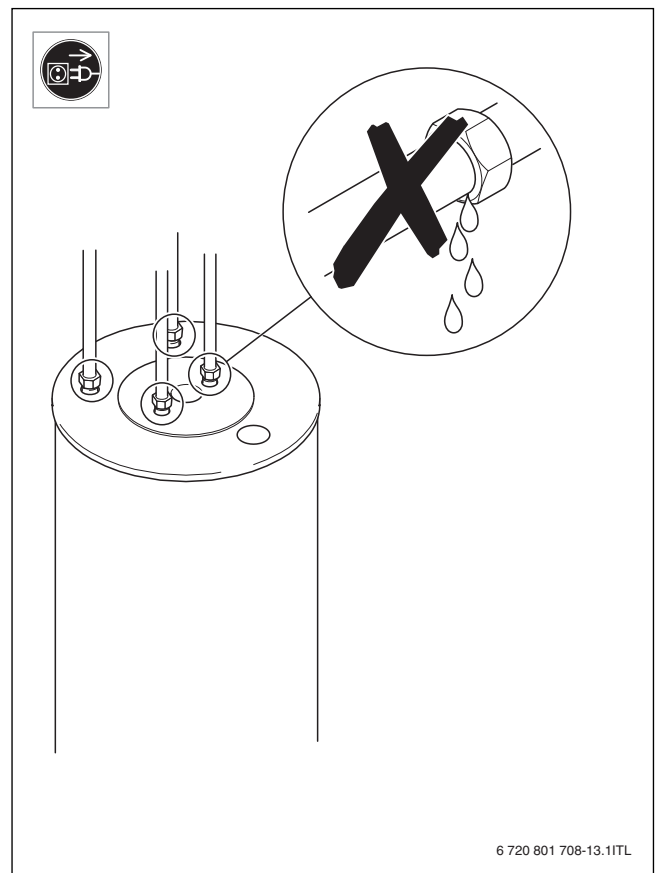


Fig. 13

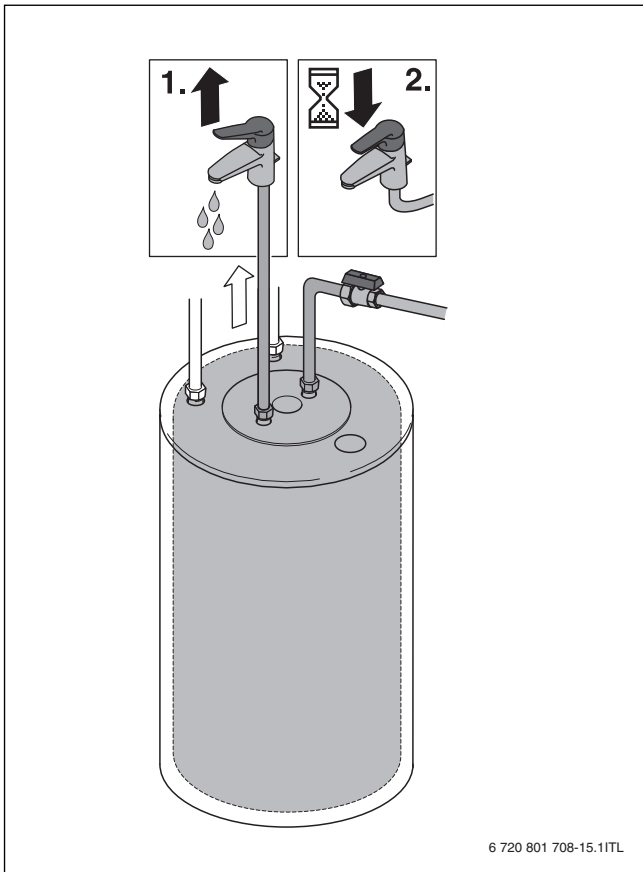


Fig. 14

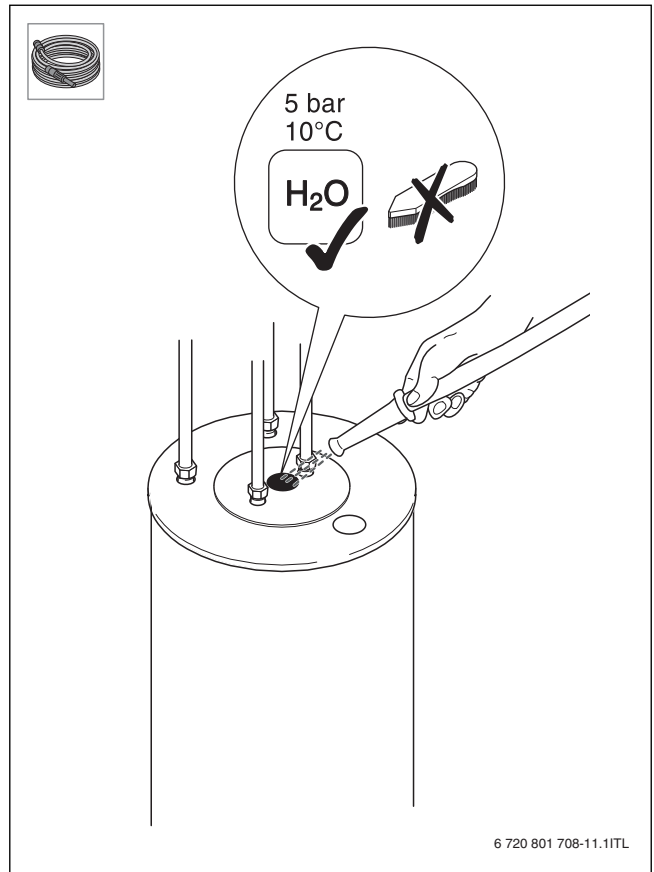


Fig. 16

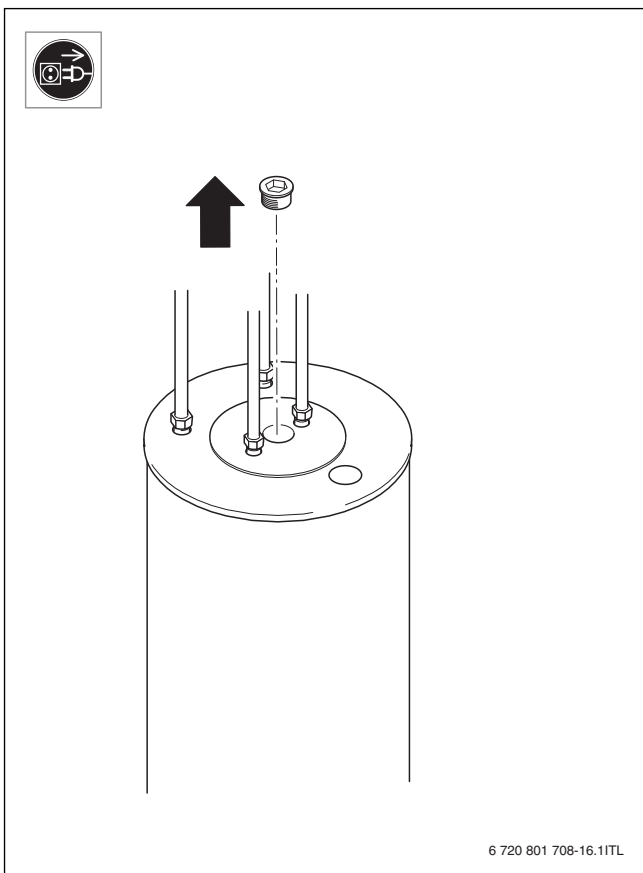


Fig. 15

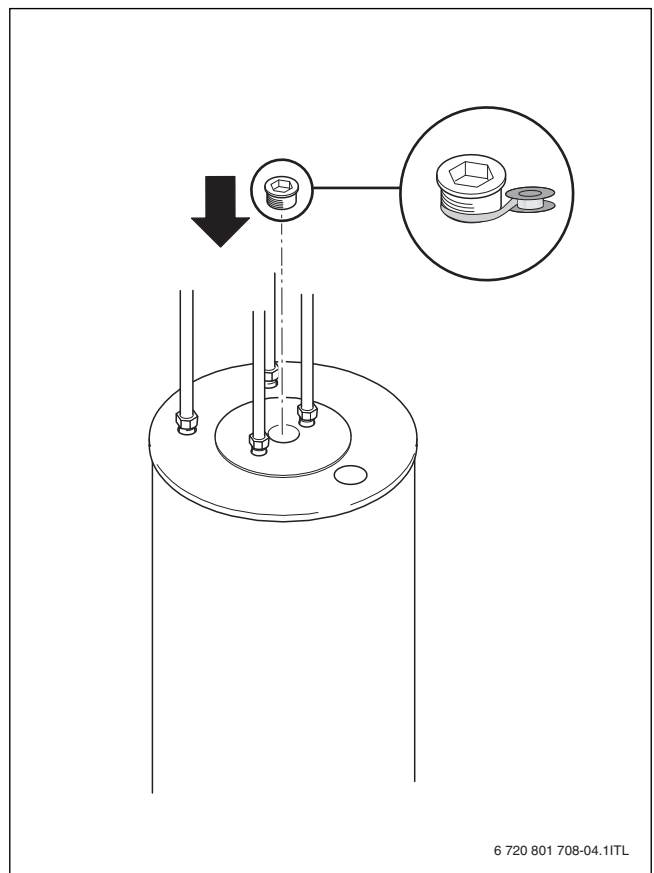


Fig. 17

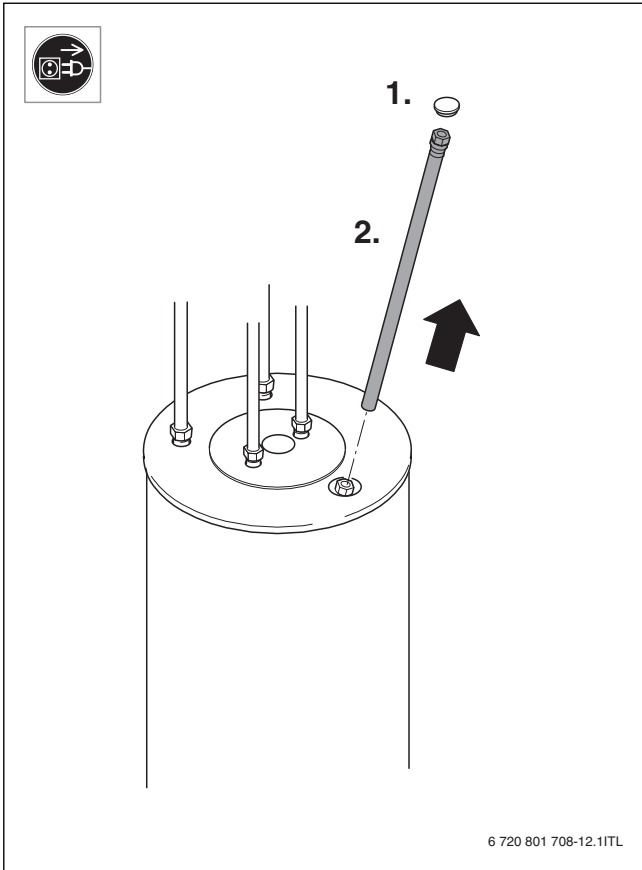


Fig. 18

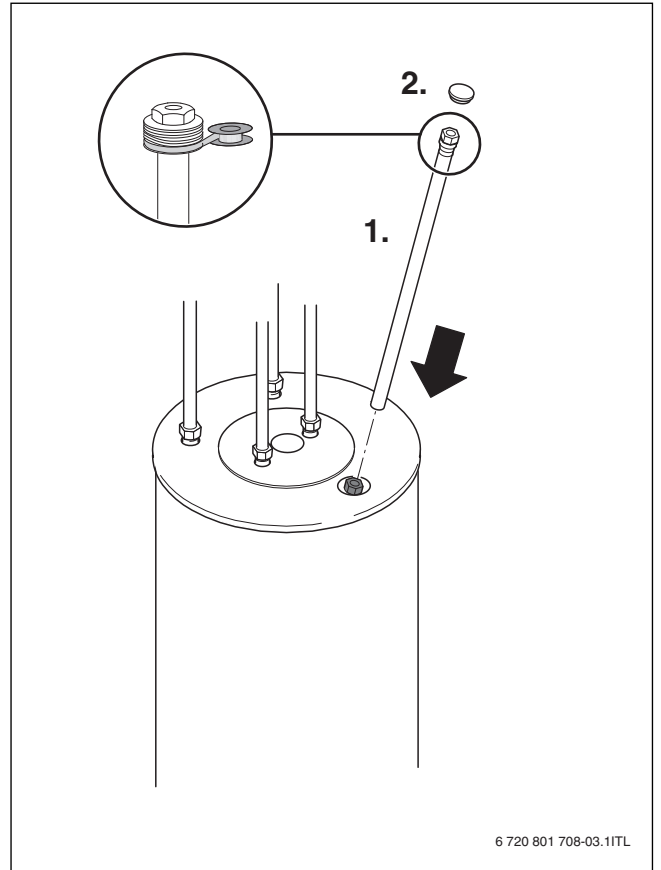


Fig. 20

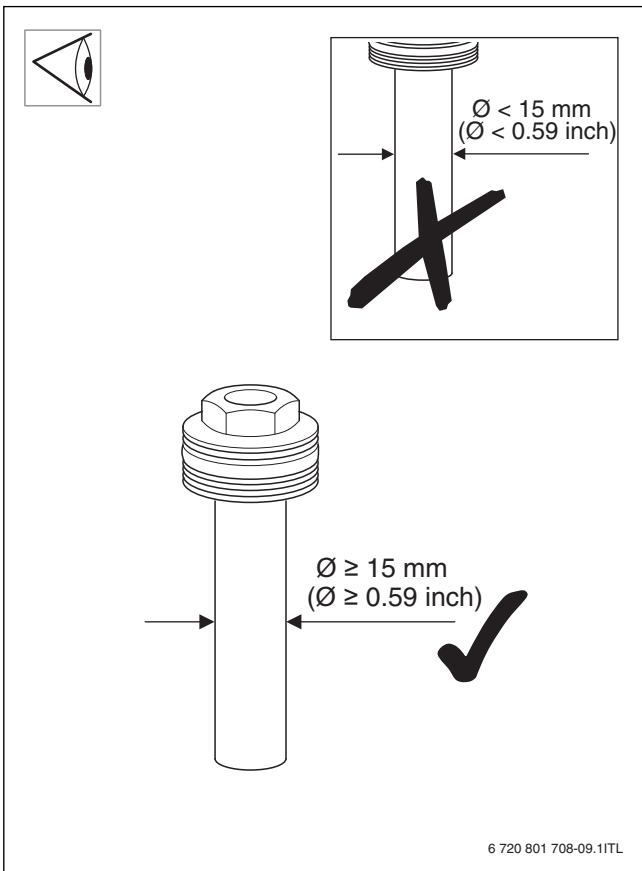


Fig. 19

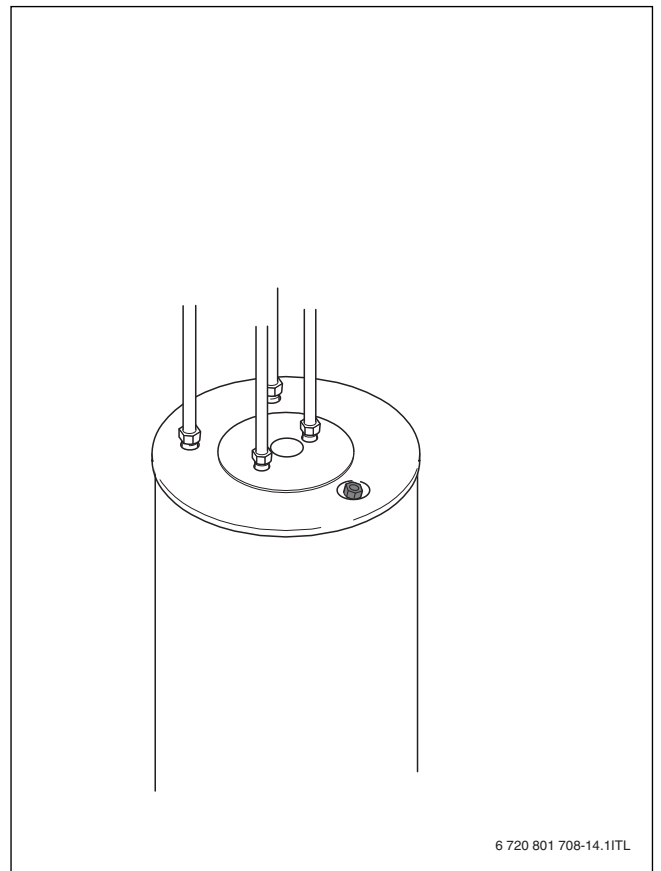


Fig. 21

Bosch Thermotechnik GmbH  
Sophienstrasse 30-32  
D-35576 Wetzlar

[www.buderus.com](http://www.buderus.com)

**Buderus**