

# DAVIS

## Электронасос погружной 4" с вихревым рабочим колесом

-  Чистая вода
-  В быту
-  В сельском хозяйстве



### РАБОЧИЙ ДИАПАЗОН

- Производительность до **50 л/мин** (3,0 м<sup>3</sup>/ч)
- Напор до **75 м**

### ЭКСПЛУАТАЦИОННЫЕ ОГРАНИЧЕНИЯ

- Температура жидкости до **+40 °С**
- Глубина погружения до **40 м**  
(с кабелем электропитания соответствующей длины)
- Установка в вертикальном и горизонтальном положениях
- Продолжительный режим работы электродвигателя **S1**

### ИСПОЛНЕНИЕ И НОРМЫ БЕЗОПАСНОСТИ

EN 60335-1  
IEC 60335-1  
CEI 61-150

EN 60034-1  
IEC 60034-1  
CEI 2-3



### СЕРТИФИКАЦИЯ

Сертифицированная система менеджмента DNV  
ISO 9001: Система менеджмента качества  
ISO 14001: Экологический менеджмент



### ОБЛАСТИ ПРИМЕНЕНИЯ И УСТАНОВКА

Рекомендуются для перекачивания чистой, без абразивных частиц, воды и жидкостей, химически неагрессивных по отношению к конструкционным материалам насоса.

Благодаря своей компактности и экономичности, насосы подходят для разнообразного применения в быту: в сочетании с гидроаккумуляторами небольших объёмов используются для распределения воды, для ирригации и т.п.

### ПАТЕНТЫ - ТОРГОВЫЕ МАРКИ - МОДЕЛИ

- Заявленный патент № PCT/IB2009/051491
- Патент № EP09781276.2
- Зарегистрированная модель № 0001552668 **DAVIS®**

### ИСПОЛНЕНИЕ ПО ЗАКАЗУ

- Кабель электропитания длиной **30 м**
- Другие напряжения питания или частота 60 Гц

### ГАРАНТИЯ

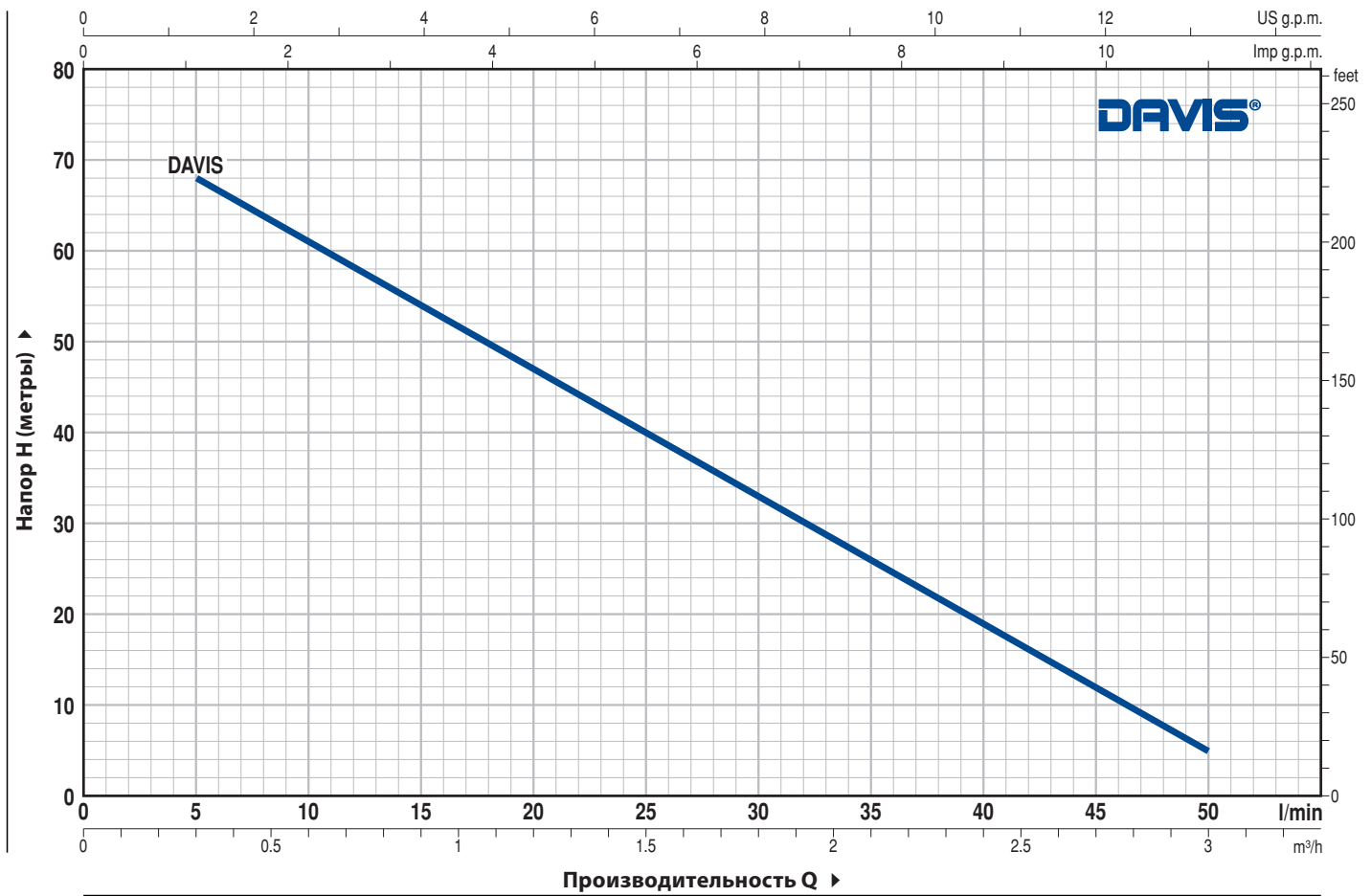
2 года в соответствии с нашими общими условиями продажи

➔ **Моноблочный погружной электронасос из нержавеющей стали подготовленный к установке.**

**В комплекте:** – двигатель с встроенными внутри конденсатором и тепловой защитой  
– кабель электропитания длиной 20 м

**РАБОЧИЕ ХАРАКТЕРИСТИКИ И ТЕХНИЧЕСКИЕ ДАННЫЕ**

50 Гц n= 2900 об/мин



ТИП	МОЩНОСТЬ (P2)		Q	0	0,3	0,6	0,9	1,2	1,5	1,8	2,1	2,4	2,7	3,0
	кВт	л.с.		л/мин	0	5	10	15	20	25	30	35	40	45
Однофазный			Н метры	75	68	61	54	47	40	33	26	19	12	5
<b>DAVIS®</b>	0,75	1												

Q - Производительность H - Общий манометрический напор

Допустимое отклонение характеристик насосов соответствует классу 3B согласно EN ISO 9906.

## ПОЗ. КОМПОНЕНТ

## КОНСТРУКТИВНЫЕ ХАРАКТЕРИСТИКИ

1	<b>НАПОРНЫЙ КОРПУС</b>	Нержавеющая сталь AISI 304, напорный патрубок с резьбой согласно ISO 228/1
2	<b>ТОРЦОВАЯ КРЫШКА КОРПУСА</b>	Латунь
3	<b>РАБОЧЕЕ КОЛЕСО</b>	Латунь, с периферийными радиальными лопатками
4	<b>КОЖУХ ДВИГАТЕЛЯ</b>	Нержавеющая сталь AISI 304
5	<b>ВАЛ ДВИГАТЕЛЯ</b>	Нержавеющая сталь EN 10088-3 - 1.4104

## 6 ДВОЙНОЕ МЕХАНИЧЕСКОЕ ТОРЦОВОЕ УПЛОТНЕНИЕ ВАЛА С ПРОМЕЖУТОЧНОЙ МАСЛЯНОЙ КАМЕРОЙ

Уплотнение Тип	Вал Диаметр	Позиция	Материалы		
			Неподвижное кольцо	Вращающееся кольцо	Эластомер
AR-14	Ø 14 мм	Сторона двигателя	Керамика	Графит	NBR
ST1-14 SIC	Ø 14 мм	Сторона насоса	Керамика	Карборунд	NBR

## 7 ПОДШИПНИКИ 6203 ZZ - C3E / 6203 ZZ - C3E

## 8 КОНДЕНСАТОР

### Емкость

(230 В или 240 В)

31,5 µF - 500 В

## 9 ЭЛЕКТРОДВИГАТЕЛЬ

Погружной двигатель PEDROLLO рассчитан на продолжительный режим работы (с сухим перематываемым статором).

**DAVIS®:** однофазный 230 В - 50 Гц

Встроенный внутри двигателя конденсатор.

Встроенная в обмотку тепловая защита.

– Изоляция: класс F

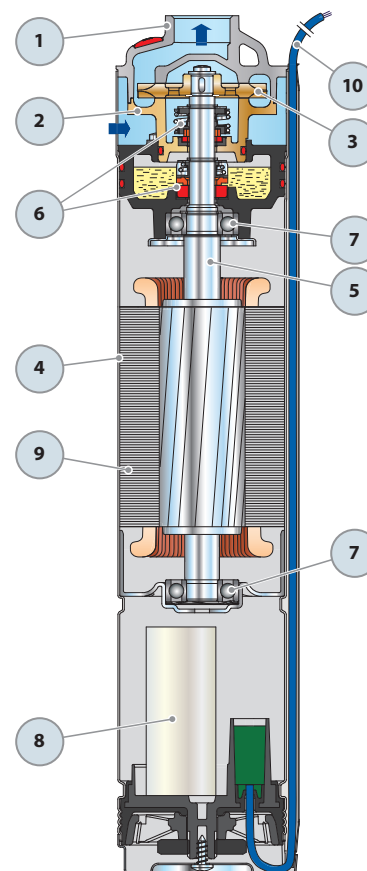
– Степень защиты: IP X8

## 10 КАБЕЛЬ ЭЛЕКТРОПИТАНИЯ

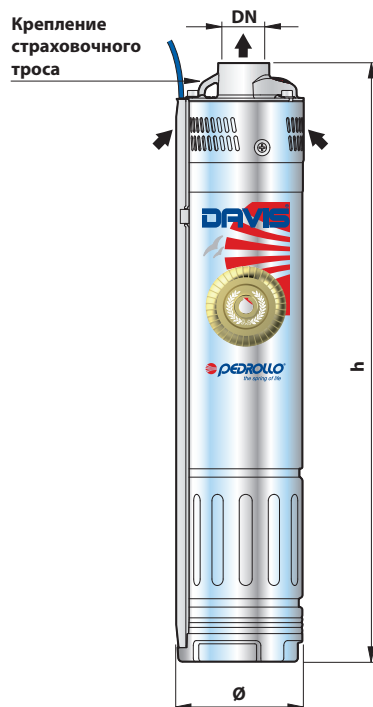
⇒ Тип PBS-P

Одобен ACS для использования в контакте с питьевой водой в соответствии со стандартом BS 6920, разрешение № 04 ACCL1 201

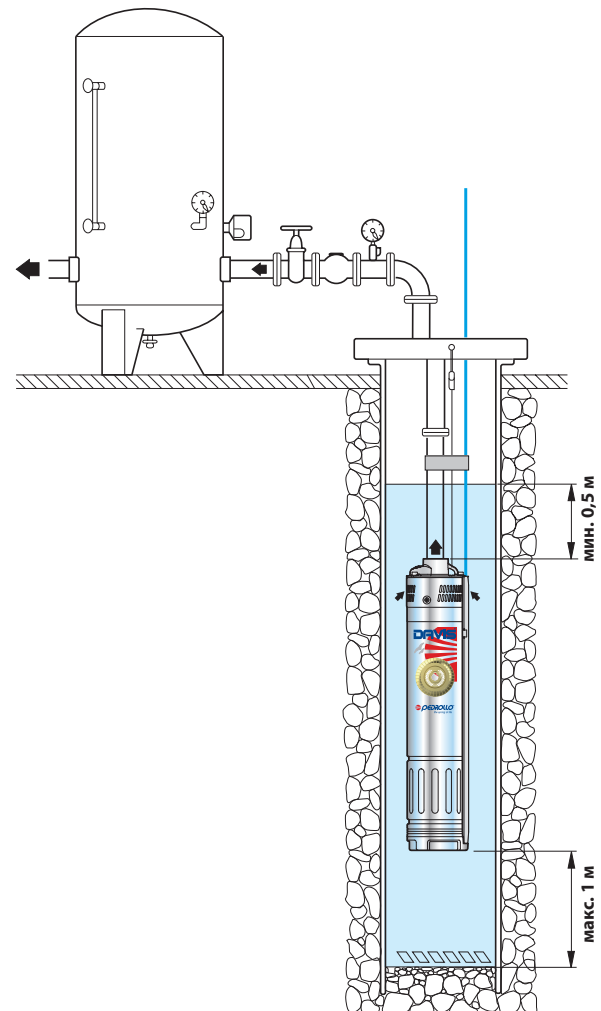
Стандартная длина 20 м



## РАЗМЕРЫ И ВЕС



Типовая схема монтажа



ТИП	ПАТРУБОК	РАЗМЕРЫ, мм		кг
		Ø	h	
Однофазный	DN			
DAVIS®	1"	101	470	12,6

## ПОТРЕБЛЯЕМЫЙ ТОК

ТИП	НАПРЯЖЕНИЕ	
	Однофазный	230 В
DAVIS®	5,7 А	5,5 А

## ПАЛЛЕТИРОВАНИЕ

ТИП	Автоперевозки
Однофазный	Кол-во насосов
DAVIS®	60