

**Котёл отопительный напольный двухконтурный
для дизельного топлива**

TURBO

TURBO- 13/17/21/30



Паспорт котла.

Руководство по эксплуатации

/совмещенное с инструкцией по
монтажу,
техническому обслуживанию и
ремонту котла, паспорт котла/

Внимание!

Обязательно прочитайте настоящее руководство по эксплуатации перед использованием котла. Следование рекомендациям будет гарантией его длительной и безопасной работы. Храните Руководство по эксплуатации во время всего срока использования котла.

- Несоблюдение изложенных в руководстве мер безопасности и правил установки, пользования и технического обслуживания может привести к пожару, ожогу, отравлению и поражению электрическим током.
- Котел может быть установлен только в помещении, имеющем соответствующую вентиляцию.

Внимание!

Установка котла, инструктаж владельца о принципах действия и правилах эксплуатации аппарата, техническое обслуживание, устранение неисправностей и ремонт производятся только специализированным предприятием.

- Проверка и очистка дымохода, ремонт системы водопроводных коммуникаций проводятся жилищно-эксплуатационными службами по заявке владельца аппарата.
- Ответственность за безопасную эксплуатацию и содержание котла в надлежащем состоянии несет его владелец.
- Котел не предназначен для использования лицами с пониженными умственными способностями или при отсутствии у них жизненного опыта, а также детьми до 14 лет.

● Установка котла допускается только в нежилых помещениях с температурой не ниже +5°C в строгом соответствии с Проектом, СНиП 41-01-2003 «Отопление, вентиляция и кондиционирование», СП 7.13130.2009 «Отопление, вентиляция и кондиционирование. Противопожарные требования» и Правилами противопожарного режима в Российской Федерации, утвержденными постановлением Правительства Российской Федерации № 390 от 25.04.2012.

Изготовитель постоянно ведет работу по усовершенствованию выпускаемой продукции и оставляет за собой право вносить необходимые изменения в конструкцию котла. Данные изменения могут быть не отражены в руководстве по эксплуатации.

TURBO

Kiturami

Котёл отопительный напольный двухконтурный для дизельного топлива

Уважаемый Покупатель!

Благодарим Вас за приобретение котла торговой марки KITURAMI.
Котлы KITURAMI обладают самыми высокими потребительскими свойствами.

Отдав предпочтение нашему котлу, Вы получаете продукт новейших технологий соответствующий современным экологическим стандартам.

Для постановки котла на гарантийное обслуживание пожалуйста обратите внимание на правильное заполнение разделов данного руководства по эксплуатации:

- При покупке (раздел 24 и гарантийные талоны);
- При установке (раздел 25 и гарантийные талоны);
- При первом годовом обслуживании (раздел 26 и гарантийные талоны).

Желаем Вам комфортного использования котла KITURAMI!

С искренним уважением,

коллектив KITURAMI.



Содержание

1. Общие требования безопасности.....	5
2. Преимущества.....	7
3. Предупреждающие символы и правила техники безопасности.....	8
4. Назначение котла.....	9
5. Комплект поставки.....	9
6. Технические характеристики.....	10
7. Устройство котла.....	11
8. Пульт управления.....	17
9. Требования безопасности перед началом эксплуатации.....	19
10. Требования безопасности при эксплуатации.....	22
11. Эксплуатация котла.....	29
12. Техническое обслуживание и ремонт котла.....	34
12.3 Техническое обслуживание (для пользователей).....	36
12.4 Устранение неисправностей (для пользователей).....	37
12.5 Техническое обслуживание (для специализированных предприятий).....	39
12.6 Устранение неисправностей (для специализированных предприятий).....	43
13. Рекомендации по установке котла.....	45
14. Монтаж котла (для специализированных предприятий).....	48
15. Проверка после завершения установки (для специализированных предприятий).....	64
16. Пробная эксплуатация котла (для специализированных предприятий).....	65
17. Общие требования.....	66
18. Правила транспортирования и хранения.....	66
19. Утилизация.....	66
20. Гарантийные обязательства.....	67
21. Сдача котла потребителю в эксплуатацию.....	68
22. Гарантийное и сервисное обслуживание.....	69
23. Свидетельство о производстве.....	70
24. Отметка о продаже котла.....	71
25. Отметка об установке котла.....	71
26. Проведение ежегодного технического обслуживания.....	72
Приложение 1 (Гарантийные талоны).....	75
Приложение 2 (Схема котла с разнесенными частями).....	80
Приложение 3 (Регулировочные работы для горелок дизельного топлива).....	84
Приложение 4 (Профилактические работы для дизельных котлов).....	86

1. Общие требования безопасности

Внимание!

Все работы по установке, запуску в эксплуатацию, разборке, техническому обслуживанию, ремонту и переоборудованию котла производятся только специализированным предприятием.

1.1 Запрещается самостоятельно или с помощью других лиц:

- Пользоваться котлом без установленной дымоотводящей трубы или при неисправном дымоходе;
- Пользоваться неисправным котлом и использовать котел не по назначению;
- Устанавливать, запускать в эксплуатацию, разбирать, проводить работы по техническому обслуживанию и ремонту котла;
- Переоборудовать котел;
- Вносить изменения в конструкцию котла и работу систем безопасности;
- Использовать запасные части, произведенные не предприятием изготовителем;
- Перекрывать приток воздуха в помещении, где установлен котел;
- Прикасаться во время работы аппарата к трубе отвода продуктов сгорания, т.к. температура нагрева может превышать 100°C;
- Использовать газопровод и водопровод, а также систему отопления для заземления;
- Прикасаться к котлу, если Вы стоите без обуви (или Ваша обувь намочена) на влажном полу;
- Производить уход за котлом, если он не отключен от электросети, и водоснабжения;
- Повреждать и деформировать элементы электропроводки котла (в том числе при отключенном электропитании);
- Подвергать котёл воздействию атмосферных осадков;
- Производить любые манипуляции с котлом, находясь в состоянии алкогольного или наркотического опьянения.

1.2 При обнаружении неисправности в работе котла необходимо обратиться в специализированное предприятие и не пользоваться котлом до устранения неисправностей.

1.3 При длительном простое котла при температуре ниже 0°C, с целью предотвращения замерзания воды необходимо слить воду из котла и системы отопления.

1.4 При нормальной работе котла и при исправном топливопроводе в помещении не должен ощущаться запах топлива.

1.5 При утечке топлива .

- **НЕ КУРИТЬ;**
- **Закрывать кран на выходе топливного бака;**
- **Не вытаскивать вилку котла из электрической розетки;**
- **Не вытаскивать и не вставлять вилки других приборов в электрическую сеть;**
- **Не включать и не выключать свет и переключатели других электрических приборов;**
- **Не использовать средства связи (телефоны, рации и пр.);**
- **Не использовать открытый огонь (зажигалки, спички, и пр.);**
- **Открыть окна для тщательного проветривания помещения;**
- **Покинуть помещение и сообщить в сервисную службу и в специализированное предприятие об утечке топлива.**



Внимание!

При проверке герметичности соединений топливопровода запрещается использование открытого пламени.

Внимание!

Запрещается любое вмешательство в опломбированные части котла.

Внимание!

Котел оборудован системой безопасности, отключающей подачу топлива на горелку при отсутствии или при погасании пламени. Запрещается отключение или внесение изменений в работу системы безопасности, прекращающей подачу топлива на горелку при отсутствии пламени. Невыполнение данного требования влечет за собой возможность повреждения оборудования и несёт угрозу жизни и здоровью людей.

Внимание!

В случае повторяющихся отключений котла обусловленных срабатыванием системы безопасности, отключающей подачу топлива на горелку при отсутствии или при недостаточной тяге в дымоходе, необходимо обратиться в специализированное предприятие для проверки работы данной системы безопасности и вызвать коммунальную службу для очистки дымохода.

Внимание!

Контроль работоспособности и ремонт системы безопасности, отключающей подачу топлива на горелку при отсутствии или при недостаточной тяге в дымоходе может производить только специализированное предприятие.

Внимание!

Для обеспечения безопасной и безотказной работы котла, предприятием изготовителем рекомендовано соблюдение планово-предупредительной системы технического обслуживания и ремонта. Ответственность за ее выполнение лежит на потребителе. Не забывайте вызывать специализированное предприятие для проведения ежегодного технического обслуживания.

Внимание!

Запрещается использование и хранение вблизи котла легковоспламеняющиеся материалы (аэрозолей, растворителей, краски, бумаги и т.д.).

2. Преимущества

Функция энергосбережения

Энергосбережение достигается благодаря эффективной работе котла, оснащенного пультом управления с комнатным термостатом и цифровой индикацией (режимы “Присутствие”, “Отсутствие”, “Душ”, “Таймер”).

Предотвращение замерзания котла в зимнее время года

Когда температура воздуха резко понижается зимой, котел автоматически начинает работу и поддерживает заданную температуру. При длительном отсутствии не выключайте котел. Настройте котел на соответствующую температуру, чтобы предотвратить замораживание и образование трещин в котле и системе отопления.

Функция самодиагностики неисправностей

В случае неисправности на дисплее комнатного пульта управления появляется цифра, обозначающая код неисправности. Это позволяет легко установить причину нештатной ситуации.



3. Предупреждающие символы и техника безопасности.

В руководстве по эксплуатации используются символы для обозначения тех случаев, когда необходимо проявить осторожность для предотвращения несчастных случаев, вызванных неправильной эксплуатацией, а также повреждения имущества и нанесения травм пользователю. Пожалуйста, внимательно ознакомьтесь с данным руководством по эксплуатации и убедитесь, что Вы полностью понимаете символы и их значения, чтобы обеспечить правильную эксплуатацию котла .

Внимание!

Эксплуатация котла без понимания и соблюдения данных мер безопасности может привести к непосредственной угрозе жизни, серьезной травме или повреждению имущества.

Меры безопасности подразделяются на 3 категории: “Внимание”, “Опасно”, “Осторожно”.



Внимание

Несоблюдение требованиями пункта обозначенного этим знаком может привести к серьезной травме или к непосредственной угрозе жизни .



Опасно

Будьте осторожны, нарушение пункта обозначенного этим знаком может привести к серьезной травме.



Осторожно

Данный символ используется для указания общей осторожности .

Расшифровка символов:



Руками не трогать



Необходимо соблюдать



Всеобщее запрещение



Пожароопасно



Необходимо заземление

4. Назначение

Котел напольный двухконтурный на дизельном топливе с принудительной циркуляцией теплоносителя (далее котел), предназначен для отопления жилых и неопасных производственных помещений, а также для горячего водоснабжения (далее ГВС) в санитарных целях (для купания, стирки, мытья посуды и т.п.).

Котел изготовлен фирмой Китурами Компани Лимитед (Республика Корея) и соответствует требованиям Технического регламента безопасности машины и оборудования (Постановление правительства РФ от 15.09.2009 № 753 с изменениями, утвержденными постановлением Правительства РФ от 24.03.2011 №205)

5. Комплект поставки

Таблица 1. Комплект поставки

№ п/п	Наименование	Количество, шт
1.	Котел TURBO	1
2.	Комнатный терморегулятор CTR-5900	1
3.	Бандаж крепления дымохода	1
4.	Руководство по эксплуатации /совмещенное с инструкцией по монтажу, техническому обслуживанию и ремонту/	1
5.	Упаковка	1



6. Технические характеристики

Наименование		Единицы изм.	TURBO-13	TURBO-17	TURBO-21	TURBO-30
Номинальная теплопроизводительность		кВт/час	15,1	19,8	24,4	34,9
		кКал/час	13000	17000	21000	30000
Тип			Напольный двухконтурный с турбоциклонной горелкой			
КПД	Отопление	%	91,5	91,3	91,3	91,5
	ГВС	%	91,3	91,1	91,2	91,3
Вид топлива			Дизельное топливо ГОСТ 305			
Теплоноситель			Вода ГОСТ Р 51232-98			
Объём теплоносителя		л	26	26	25	29
Расход топлива в непрерывном режиме		л/час	2,12	2,21	2,67	4,21
Максимальное давление теплоносителя		кгс/см ²	2,5			
Рабочее давление теплоносителя		кгс/см ²	1,0-2,5			
Диапазон температуры теплоносителя		°С	45-80			
Максимальная температура теплоносителя		°С	85			
Рабочее давление воды ГВС		кгс/см ²	0,8-6,0			
Расход воды при ΔТ=25°С		л/мин	9,7	11,3	14	20,0
Тип циркуляции теплоносителя			Принудительная циркуляция			
Тип воспламенения			Автоматическое воспламенение электронное зажигание			
Тип отвода продуктов сгорания			Принудительный			
Индикация температуры			ЖК дисплей			
Степень защиты			IP X 4D			
Вход и выход контура отопления		А	25			
Вход и выход ГВС		А	15			
Внешний диаметр выхода продуктов сгорания		мм	Ø77			
Габаритные размеры (ширина x глубина x высота)		мм	365 x 650 x 930	365 x 650 x 930	365 x 650 x 930	365 x 650 x 930
Масса нетто		кг	79	79	85	85
Номинальная частота электрического тока		Гц	50			
Максимальное потребление эл. энергии		Вт	60	60	80	80
Номинальное напряжение электропитания		В	220-250			

!

7. Устройство котла

7.1 Устройство и назначение основных частей

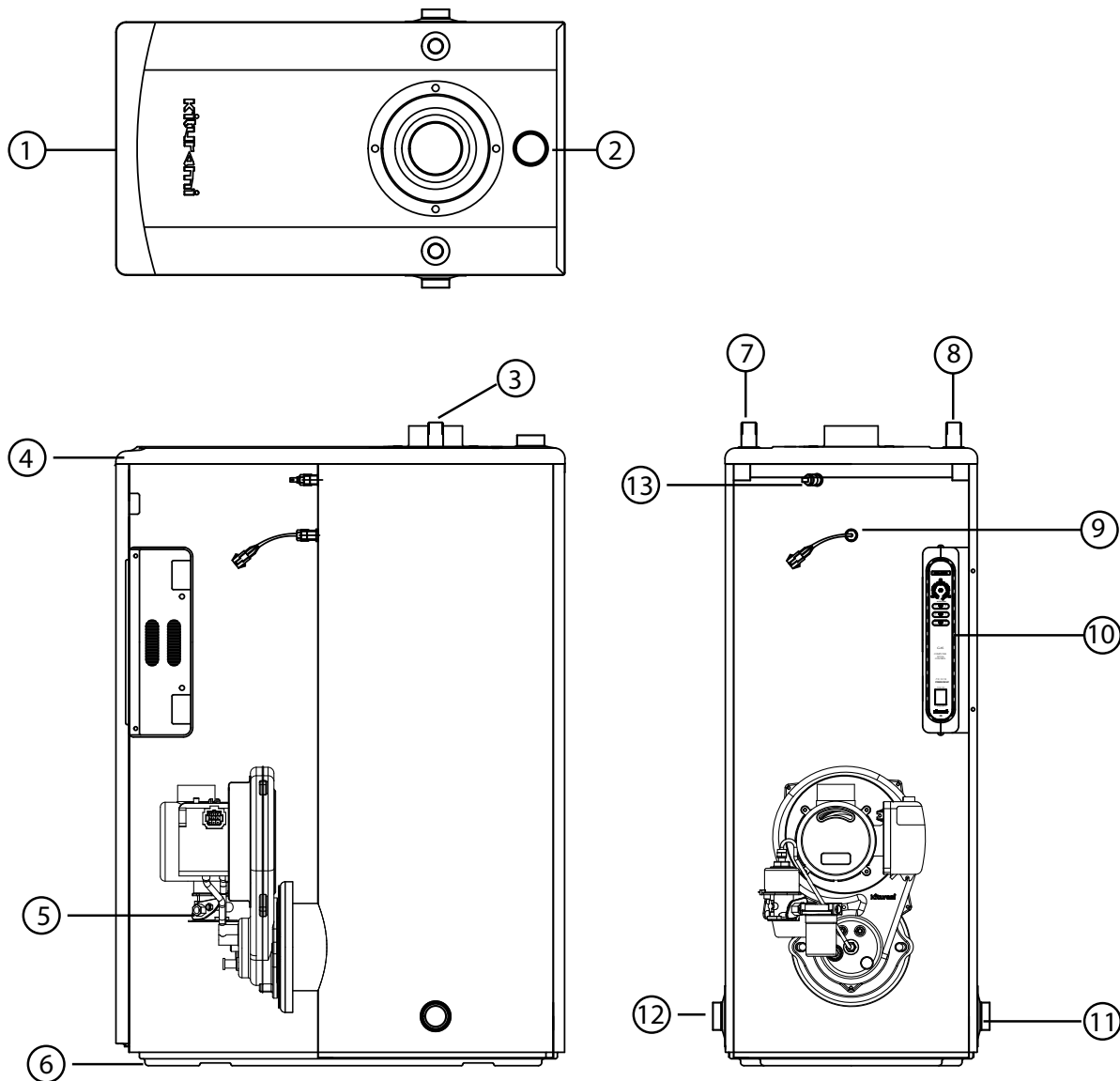


Рисунок 1 . Устройство и назначение основных частей для котлов TURBO 13/17

- | | |
|-----------------------------------|---|
| 1. Передняя панель . | 8. Выход горячей воды ГВС. |
| 2. Выход теплоносителя (подача). | 9. Датчик температуры и датчик перегрева. |
| 3. Выход продуктов сгорания. | 10. Блок управления. |
| 4. Верхняя крышка корпуса. | 11. Вход теплоносителя (возврат) |
| 5. Горелка. | 12. Вход теплоносителя (возврат) |
| 6. Нижняя крышка корпуса | 13. Датчик низкого уровня теплоносителя. |
| 7.Вход воды в контур ГВС. | |



Устройство и назначение основных частей

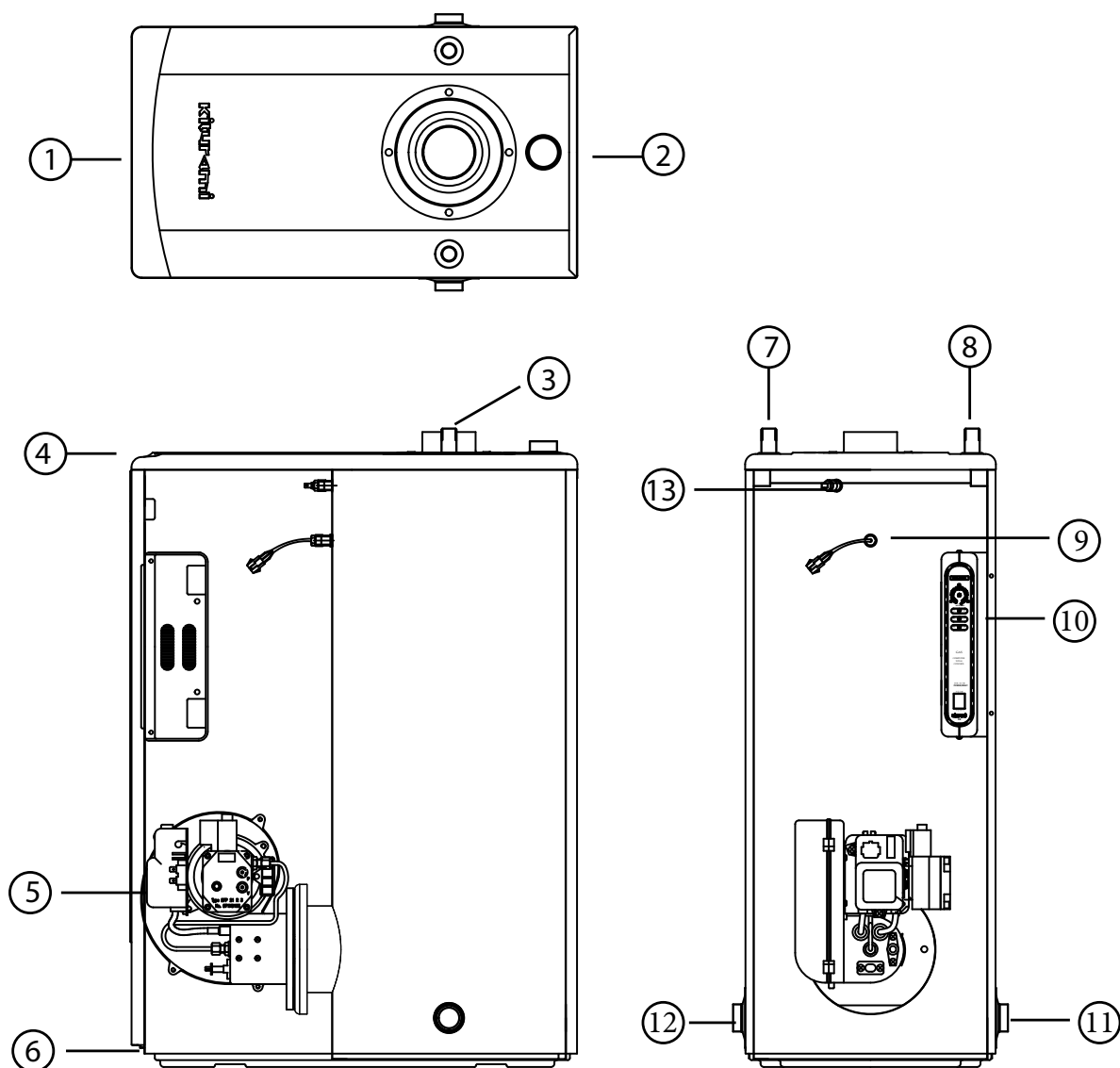


Рисунок 2. Устройство и назначение основных частей для котлов TURBO- 21/30

- | | |
|-----------------------------------|---|
| 1. Передняя панель . | 8. Выход горячей воды ГВС. |
| 2. Выход теплоносителя (подача). | 9. Датчик температуры и датчик перегрева. |
| 3. Выход продуктов сгорания. | 10. Блок управления. |
| 4. Верхняя крышка корпуса. | 11. Вход теплоносителя (возврат) |
| 5. Горелка. | 12. Вход теплоносителя (возврат) |
| 6. Нижняя крышка корпуса | 13. Датчик низкого уровня теплоносителя. |
| 7.Вход воды в контур ГВС. | |

7.2 Жидкотопливная горелка

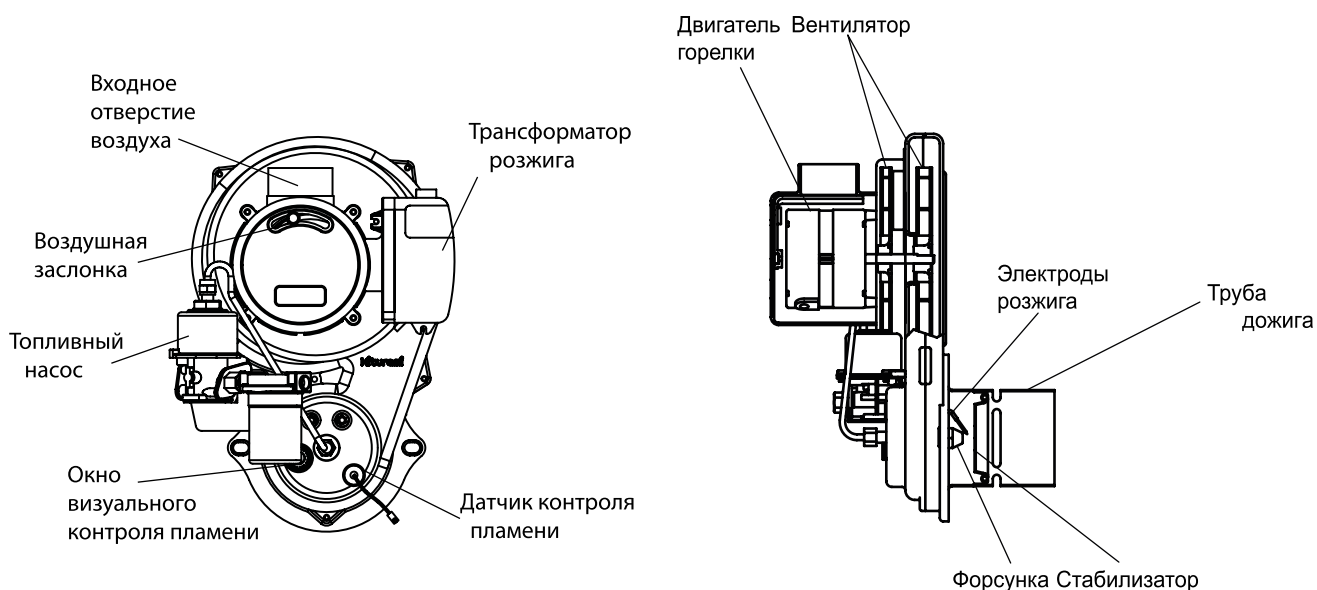


Рисунок 3. Устройство и назначение основных частей для горелок TURBO-13/17

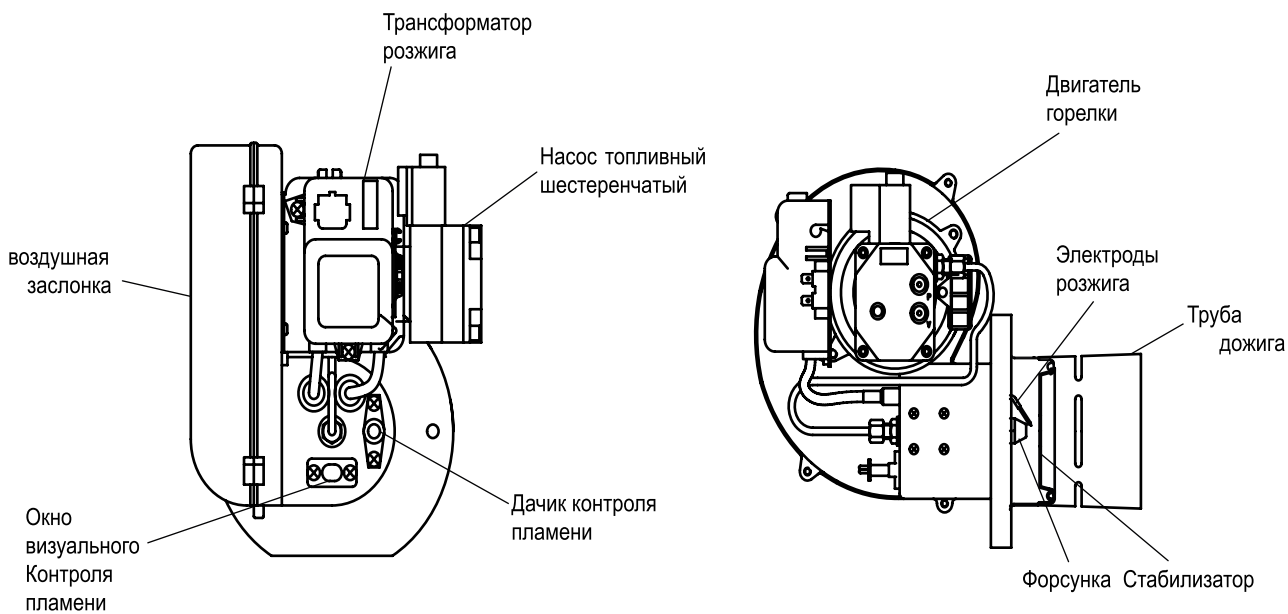


Рисунок 4. Устройство и назначение основных частей для горелок TURBO-21/30



Блок управления СТХ-1500/СТХ-1500G



Рисунок 4. Блок управления для котлов TURBO-13/30

7.3 Функциональная схема котла

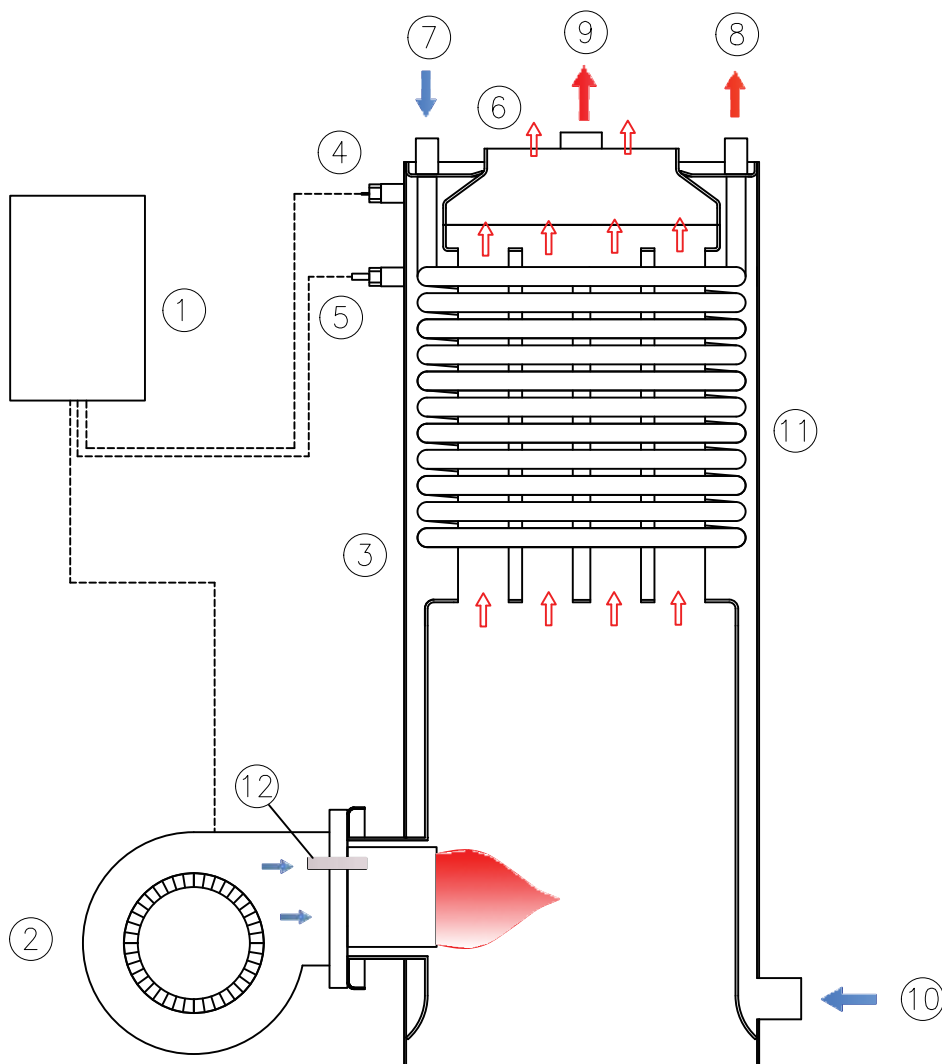


Рисунок 5. Функциональная схема котла

1. Блок управления
2. Горелка с вентилятором
3. Теплообменник
4. Датчик температуры теплоносителя
5. Датчики температуры перегрева
6. Выход продуктов сгорания
7. Вход контура ГВС
8. Выход контура ГВС
9. Выход теплоносителя (подача)
10. Вход теплоносителя (возврат)
11. Камера сгорания
12. Датчик пламени

7.4 Схема электрическая

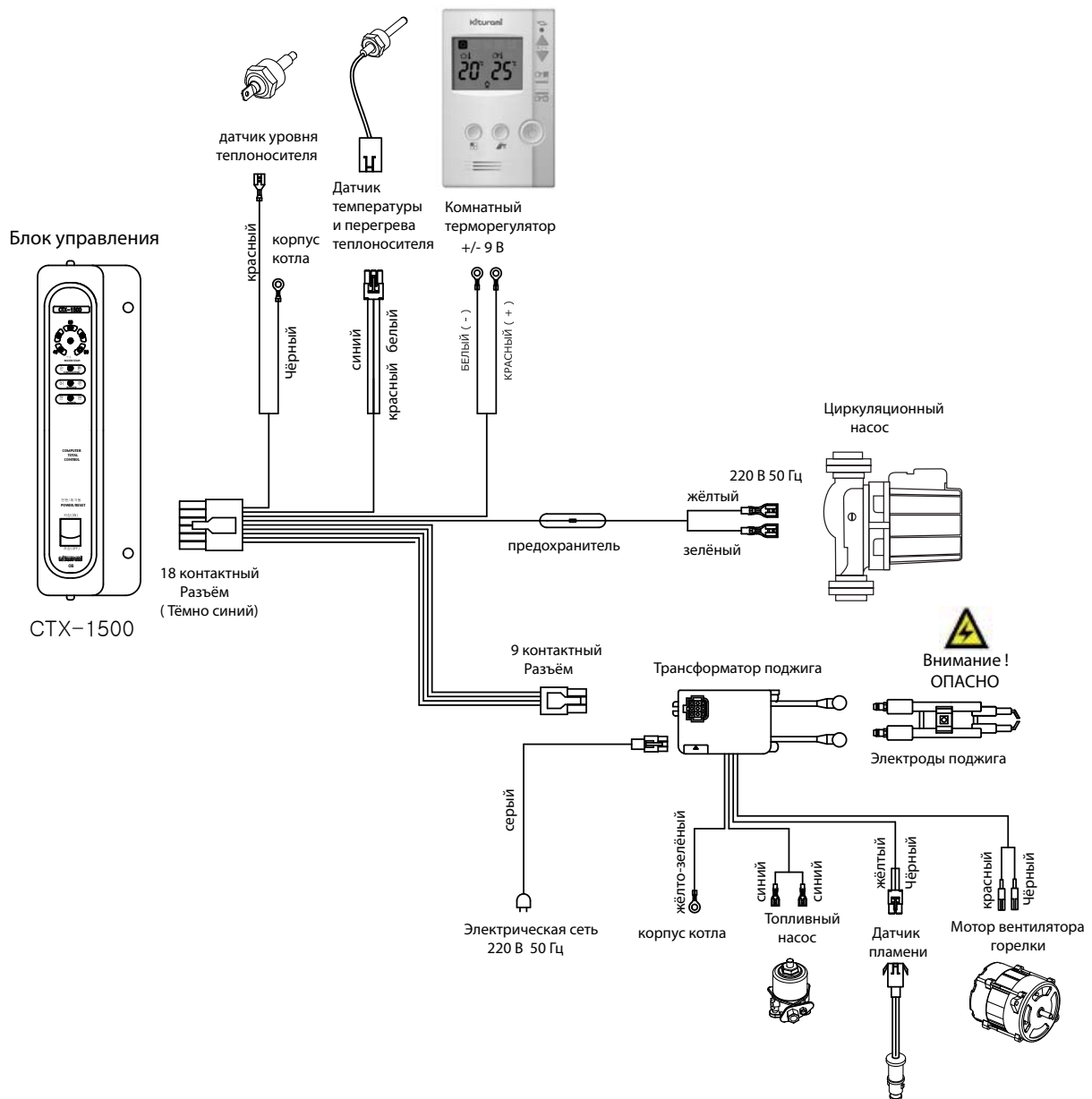


Рисунок 6. Схема электрическая для котлов TURBO-13/17

7.5 Схема электрическая

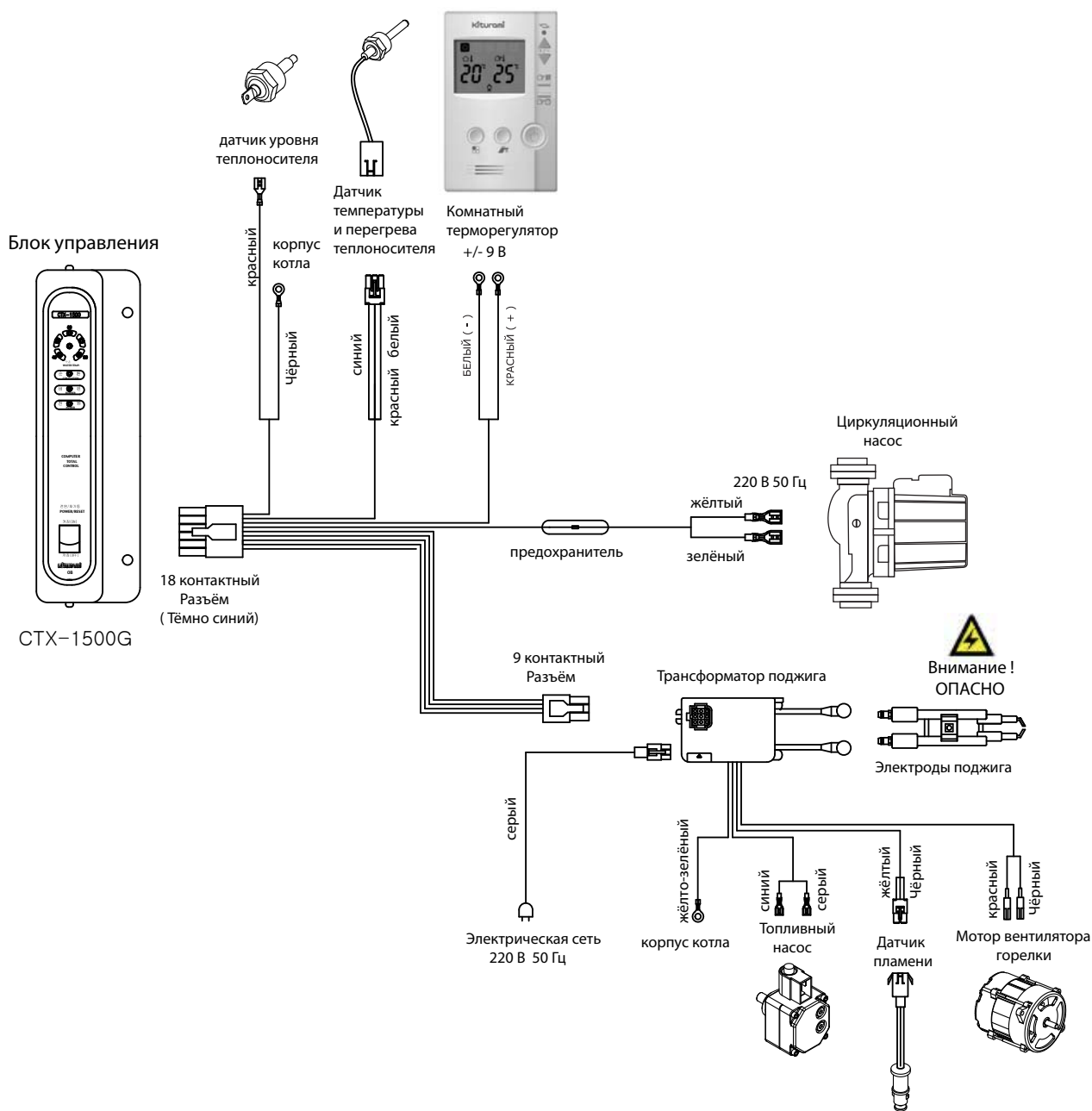


Рисунок 7. Схема электрическая для котлов TURBO-21/30

8. Пульт управления (со встроенным комнатным термостатом CTR-5900)

8.1. Обозначение кнопок управления

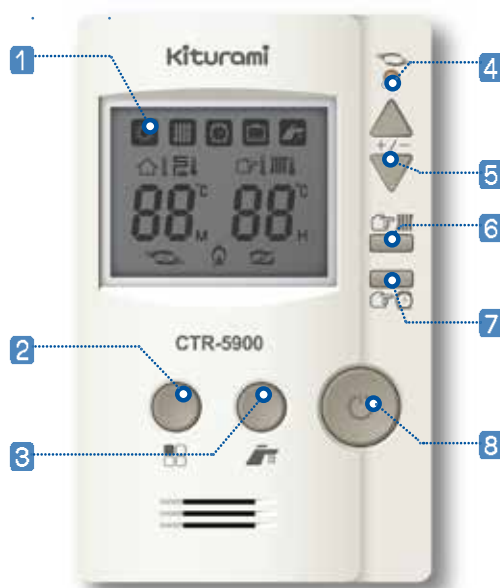


Рисунок 8. Обозначение кнопок управления

1. Дисплей

Цифровая индикация установленного режима, температуры на данный момент, установленных интервалов запуска и остановки, работы горелки, индикация температуры воды ГВС и температуры теплоносителя, функции самодиагностики.

2. Кнопка выбора режимов “Присутствие”, “Таймер” и “Отсутствие”.

С помощью данной кнопки можно настроить режим “Присутствие”, “Таймер” и “Отсутствие”.

3. Кнопка выбора режима “Душ”

С помощью данной кнопки можно настроить режим “Душ”.

4. Индикатор работы

Индикация режима работы котла.

5. Кнопка Вверх(▲)/Вниз(▼)

С помощью данных кнопок можно изменять значения различных настроек.

6. Кнопка выбора температуры теплоносителя

С помощью данной кнопки можно настроить температуру теплоносителя в соответствии со временем года.

7. Кнопка установки таймера

С помощью данной кнопки можно настроить интервалы времени запуска и остановки котла.

8. Кнопка “Включить”

С помощью данной кнопки можно включить или перезапустить котел после проверки возможной неисправности (котел перезапускается последовательно до трех раз, в течение 5 минут).



8.2 Обозначение символов на дисплее

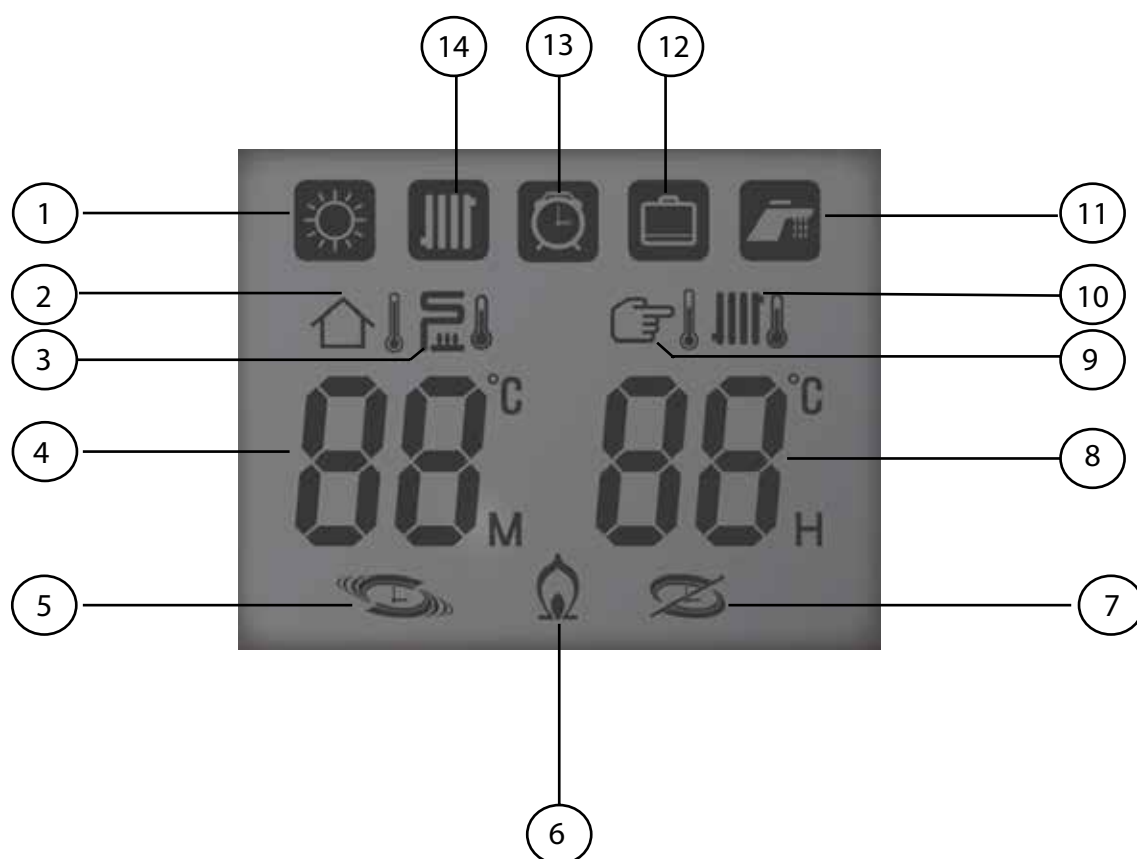


Рисунок 9. Обозначение символов на дисплее

1. Символ отображения режима работы «ПРИСУТСТВИЕ».
2. Символ отображения индикации температуры воздуха.
3. Символ отображения индикации температуры теплоносителя.
4. Символ отображения текущей температуры воздуха/теплоносителя.
5. Символ отображения работы в режиме «Таймер».
6. Символ отображения работы котла.
7. Символ отображения работы котла не в режиме «Таймер».
8. Символ отображения заданной температуры.
9. Символ отображения индикации температуры воздуха.
10. Символ отображения индикации температуры теплоносителя.
11. Символ отображения режима работы «ДУШ».
12. Символ отображения режима работы «ОТСУТСТВИЕ».
13. Символ отображения режима работы «ТАЙМЕР».
14. Символ отображения текущего режима по температуре теплоносителя.

9. Требования безопасности перед началом эксплуатации



Внимание



Необходимо
соблюдать

Проверка используемого топлива

Обязательно проверьте соответствие подаваемого топлива указанному на правой стороне котла котёл предназначен для дизельного топлива



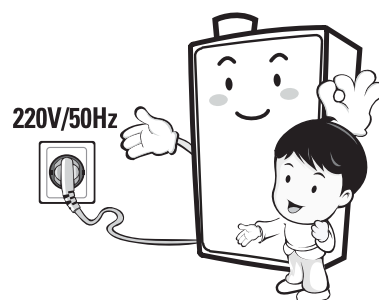
Внимание



Необходимо
соблюдать

Проверка напряжения

Подключите котел к сети после проверки номинального напряжения, которое должно соответствовать 220В переменного тока частотой 50 Гц



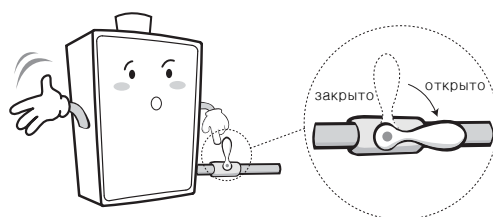
Внимание



Необходимо
соблюдать

Проверка крана подачи топлива

Проверьте открыт ли кран подачи топлива
Если прекратится подача топлива, котел не будет функционировать и отобразится диагностический код ошибки.





Внимание

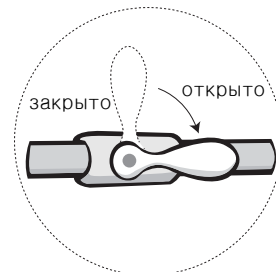


Необходимо
соблюдать

Проверьте кран водоснабжения

Если в котле нет воды или уровень воды ниже допустимого уровня, высветится код ошибки “95” и котел не будет функционировать.

Необходимо проверять, чтобы запорный кран водоснабжения был всегда открыт. Давление воды на входе подпиточной трубы не должно превышать давление в контуре отопления и всегда соответствовало рабочему диапазону, указанному в таблице технических характеристик. Устанавливайте редукционный клапан!



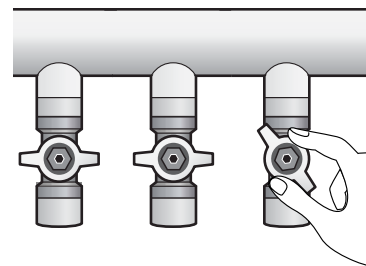
Внимание



Необходимо
соблюдать

Проверьте, что один или более распределительных клапанов отопления открыты при эксплуатации котла

Эксплуатация котла с закрытым распределительным клапаном может вызвать пожар и повреждение котла ввиду перегрева.



Внимание

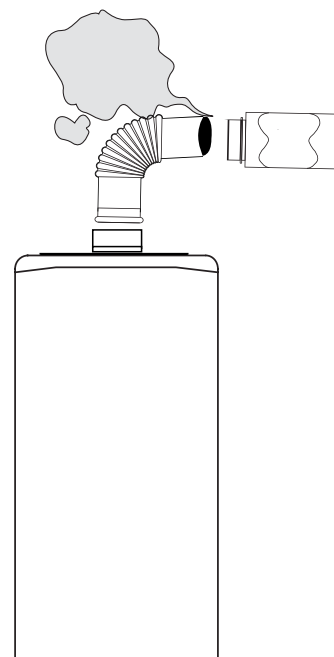


Необходимо
соблюдать

Проверьте соединения дымовой трубы

Проверьте соединения элементов труб дымохода.

Эксплуатация котла при не герметичном соединении труб дымохода может привести к отравлению угарным газом из-за того, что дымовые газы накапливаются в помещении.





Внимание

Не оставляйте воспламеняющиеся вещества в котельной

Не оставляйте легко воспламеняющиеся вещества, такие как балон с газом или канистру с бензином в котельной.

Наличие этих материалов может привести к пожару.

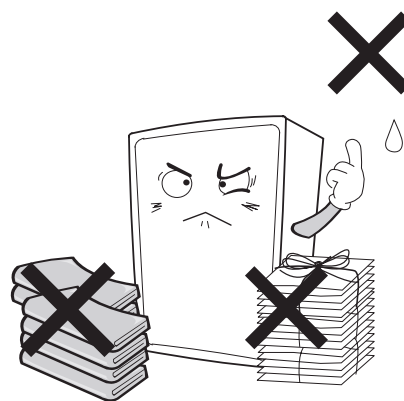
Воспламеняемые материалы: воспламеняющаяся жидкость с точкой кипения 30°C или менее, такой как метан, ацетилен, пропан, сульфид водорода, угольный газ, бензин, ацетон, толуол и т.д.



Внимание

Не оставляйте посторонние предметы в котельной

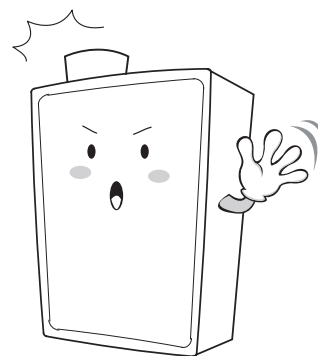
Не оставляйте воспламеняемые материалы, такие как газеты или бумага, а также не развешивайте постиранное белье на дымоходе. Может возникнуть пожар.



Внимание

Отключайте котел от сети электропитания во время грозы, урагана или длительного отсутствия

С целью предотвращения поломки котла отсоединяйте котел от сети электропитания. В холодный сезон слейте воду из котла и системы отопления.



10. Требования безопасности при эксплуатации



Опасно



Необходимо
соблюдать

Предотвращение отравления угарным газом

В случае утечки дымовых газов в помещение, возникает опасность отравления угарным газом. Убедитесь, что трубы дымохода герметично соединены, а также периодически открывайте окно для проветривания.



Опасно



Необходимо
соблюдать

Меры принимаемые при утечке топлива

1. При выявлении утечке топлива незамедлительно прекратите эксплуатацию котла.

2. Закройте кран подачи топлива.

3. Откройте окно для проветривания и позвоните в специализированное предприятие.

Возможно воспламенение в результате прекращения использования другого теплоизлучающего устройства или отключения его от питания. Это может также привести к пожару или взрыву паров топлива



Опасно



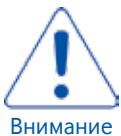
Необходимо
соблюдать

Проверка на предмет утечки топлива

Необходимо осуществлять периодический осмотр топливной магистрали на предмет утечки. При обнаружении подтеканий топлива закройте кран подачи топлива и свяжитесь со специализированным предприятием для устранения неисправности.



Примите все необходимые меры пожарной безопасности, не пользуйтесь открытым пламенем (сигареты, зажигалки, спички и т.д.)



Внимание

Предотвращение замерзания котла

Не отключайте топливо и электропитание котла при длительном отсутствии дома в отопительный сезон .

Если Вы надолго уезжаете зимой из дома и планируете не использовать отопление, отключите топливо и электропитание котла, слейте воду из котла (через дренажный вентиль в котельной) и системы отопления для предотвращения замерзания котла/элементов системы отопления(труб, радиаторов и т.п.) и появления трещин.



Снижение температуры воздуха может вызвать замерзание внешней трубы и оказать воздействие на котел, поэтому необходимо осуществить тщательную изоляцию внешнего отопления и подводки системы отопления.



Внимание

При отсутствии подачи горячей воды контура отопления, вызванном замерзанием труб

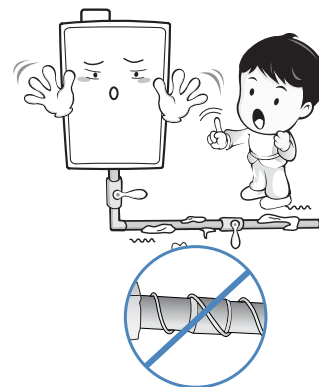
Зимой замерзание трубы холодной воды приводит к автоматическому прекращению подачи горячей воды. На пульте управления появится код “95”. Если устройство оставить в таком состоянии, котел может замерзнуть и дать трещины.



Внимание

Не прикрепляйте различные устройства для утепления к системе отопительных труб

Не прикрепляйте электрические устройства, такие как нагревательный провод или стержень нагревателя (ТЭН), чтобы предотвратить замораживание или образование трещин в трубе зимой. Это может привести к повреждению имущества или травме.

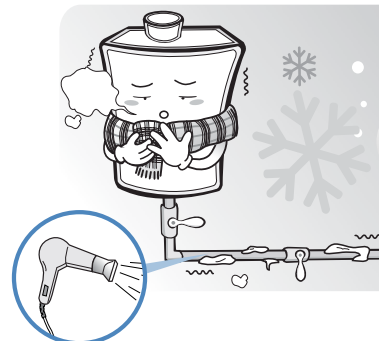




Внимание

Если горячая вода не поступает зимой

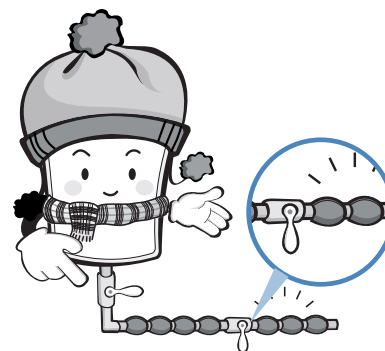
Если в котле нет воды или уровень воды в системе отопления ниже допустимого уровня, высветится код “95” и котел не будет функционировать. Необходимо проверять чтобы давление воды в контуре отопления всегда соответствовало рабочему диапазону, указанному в таблице технических характеристик.



Внимание

Теплоизоляция труб

Если оголенная труба не покрыта изолятором, труба холодной/горячей воды котла может замерзнуть. При отсутствии дома в течение длительного времени, не закрывайте водяные краны системы отопления (в т.ч. каждой комнате). Циркуляционный насос распределяет воду по трубе, чтобы предотвратить замерзание и образование трещин.



Внимание

Не очищайте котел или пульт управления температурой в помещении влажным полотенцем

Очистка котла влажным полотенцем во время работы может вызвать электрошок или пожар.

Проводите осмотр и обслуживание котла в соответствии с п.12.3 Техническое обслуживание для пользователей.

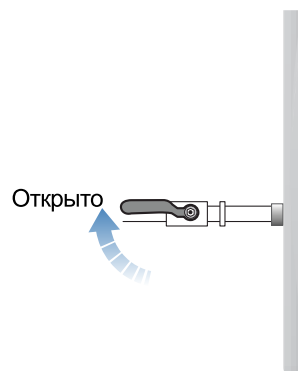




Внимание

Если котел не эксплуатируется в течение 2-3 дней зимой

Если Вы уезжаете из дома на 2-3 дня зимой, оставьте распределительный кран и кран подачи топлива открытыми. Проконтролируйте соответствие существующего давления в системе отопления рабочему диапазону.



Внимание

При длительном не использовании котла необходимо полностью слить воду

При длительном не использовании котла следует полностью слить воду: из котла (через дренажный кран - водосток) и системы отопления и контура ГВС для предотвращения замерзания труб и котла.



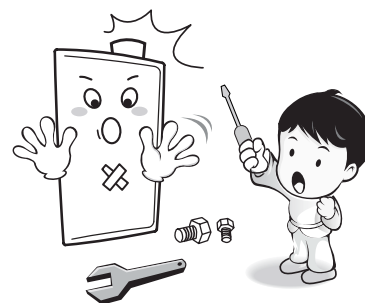
Внимание



Необходимо
соблюдать

Не демонтируйте и не устанавливайте котел самостоятельно

Это может вызвать поломку котла, электрошок, пожар или несчастный случай, вызванный утечкой топлива. Также, скопление сажи в результате неполного сгорания может привести к снижению КПД и чрезмерному расходу топлива. Обратитесь в специализированное предприятие.





Не трогать



Внимание

Вероятность ожога 1

Дымоход и трубы очень горячие во время работы котла, поэтому к ним нельзя прикасаться. Может вызвать ожог.



Внимание



Необходимо
соблюдать

Вероятность ожога 2

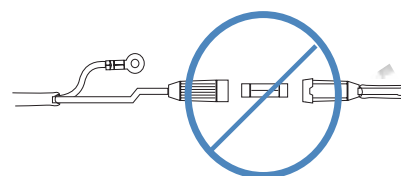
При использовании крана не забывайте, что вода горячая. В частности, пожилые люди или дети с чувствительной кожей могут получить ожог. Убедитесь, что лицо, несущее ответственность за них, сперва проверит температуру воды.



Внимание

При неисправности предохранителя не меняйте его самостоятельно

Это может вызвать несчастный случай ввиду электрошока. Обратитесь с заявкой на замену предохранителя в специализированное предприятие.



Внимание

1-2 регулярных осмотра в год

1 раз в год или более котел должны осмотреть сотрудники специализированного предприятия для удобного, безопасного и длительного использования котла.



Требования к теплоносителю

Внимание!

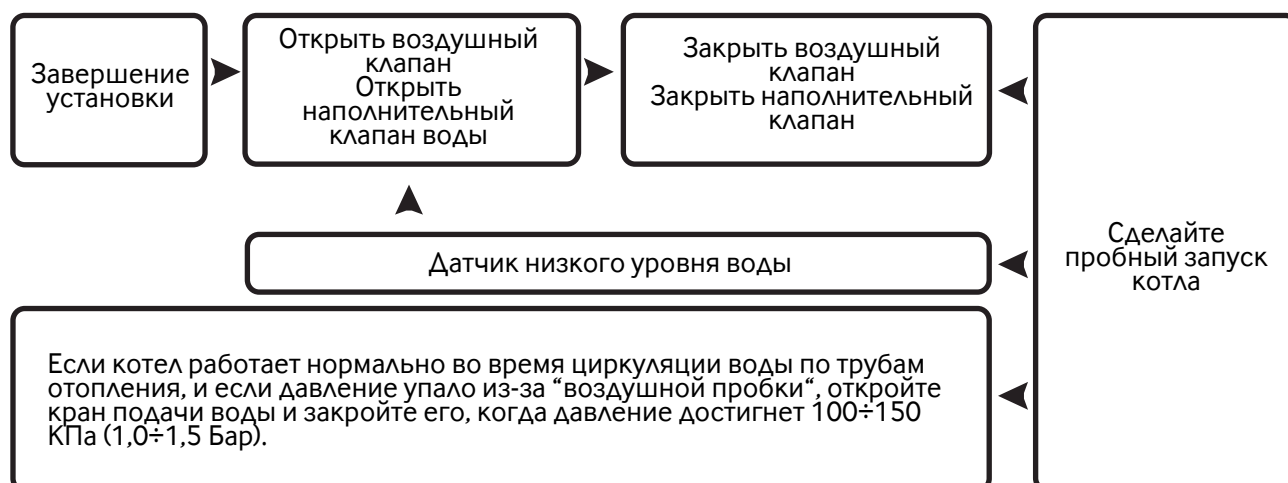
В качестве теплоносителя в системе отопления необходимо использовать воду, поступающую из централизованной системы питьевого водоснабжения.

Качество используемой в системе отопления воды должно соответствовать следующим параметрам:

- Водородный показатель PH 6-8;
- Жесткость общая не более 4 мг-экв/л;
- Содержание железа не более 0,3 мг/л.

Если жесткость исходной воды превышает 4 мг-экв/л необходимо установить на входе воды в котел полифосфатный дозатор, который обрабатывает поступающую в котел воду, защищая теплообменное оборудование котла и систему отопления от отложения солей жесткости.

Полифосфатный дозатор не входит в стандартную комплектацию котла и приобретается отдельно.



Закройте наполнительный клапан при запуске котла. Если наполнительный клапан открыт при запуске котла, могут возникнуть следующие неисправности:

1. Вода циркулирующая в системе отопления может проникнуть в котёл, что приведет к загрязненному водоснабжению.
2. Если давление подачи воды высокое (2,5 кг/см² и выше), активируется предохранительный клапан контура отопления, и вода будет вытекать из сливного отверстия клапана безопасности..

Если на пульте управления появляется цифра "95", это означает что отопительную систему необходимо пополнить водой .



11. Эксплуатация котла

11.1 Пульт управления CTR-5900 (со встроенным комнатным термостатом)

11.1.1 Настройка режима управления

1. При выключеном пульте управления нажимайте одновременно кнопку “Выбор режима” и кнопку “Выбора температуры теплоносителя” на дисплее появится одной из комбинаций :
“set 1” или “set 2”

2. Нажатием кнопок Вверх(▲)/Вниз(▼) установите необходимый режим управления работой котла : “set 1” - соответствует режиму управления по температуре воздуха в помещении , “set 2” - соответствует режиму управления по температуре теплоносителя .

3. Для завершения режима настройки режима управления работой котла , нажмите кнопку “Выбор режима”.



Рисунок 10. Настройка режима управления

11.1.2 Настройка типа теплообменника

1. При выключеном пульте управления нажимайте одновременно кнопку “Душ” и кнопку “Установка таймера” на дисплее появится одной из комбинаций : **01 42** или **07 83**

2. Убедитесь , что установлен емкостной тип теплообменника , что соответствует комбинации **07 83** . Если это не так , то нажатием кнопок Вверх(▲)/Вниз(▼) установите необходимый тип теплообменника выбрав данную комбинацию.

Комбинация **01 42** - соответствует проточному типу теплообменника .

3. Для завершения режима настройки режима управления работой котла , нажмите кнопку “Выбор режима”.

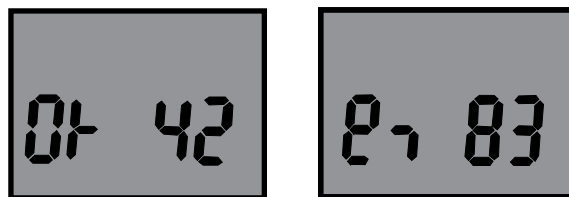
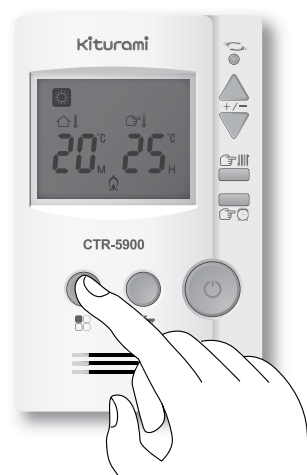


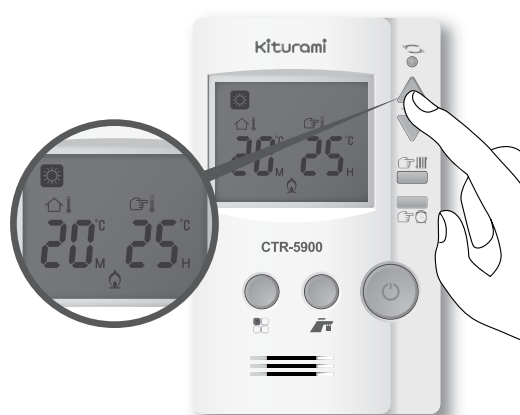
Рисунок 11. Настройка типа теплообменника

11.1.2 Режим “Присутствие”

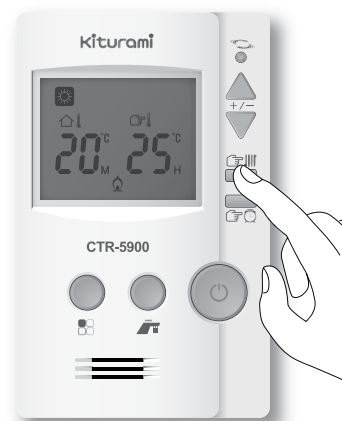
1. Нажимайте кнопку (“Присутствие”, “Таймер”, “Отсутствие”) до тех пор, пока не появится надпись “Присутствие”. При последовательном нажатии кнопок “Присутствие”, “Таймер”, “Отсутствие” на дисплее по очередности появляются индикации этих режимов.



2. Нажатием кнопок Вверх(▲)/Вниз(▼) установите желаемую температуру в помещении (котел работает только в том случае, если устанавливаемая температура выше температуры в помещении, указанной на дисплее).



3. Установите температуру теплоносителя. Нажатием кнопки выбора температуры теплоносителя и нажатием кнопок вверх/вниз.



Рекомендуемая температура в соответствии с временем года

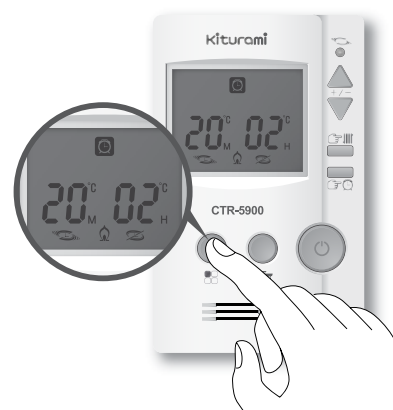
Вы можете установить или одну из рекомендованных температур теплоносителя для каждого времени года для режимов “Присутствие” или “Таймер”

Время года	Лето	Осень	Весна	Ранняя зима	Зима
Температура теплоносителя	50°C	60°C	70°C	80°C	85°C

Или установите необходимую температуру теплоносителя с шагом в 1°C.

11.1.3 Режим “Таймер”

Установите режим “Таймер” Нажимайте кнопку (“Присутствие”, “Таймер”, “Отсутствие”) до тех пор, пока не появится надпись “Таймер”. Включается индикатор работы в заранее установленное время, и запускается функция “Таймер”. Например: котел будет работать по 20 мин с перерывом на 2 часа



Изменение установленного времени работы котла

1. Нажмите кнопку “Таймер” Нажатием кнопок Вверх(▲)/Вниз(▼) установите желаемое время (минуты) останова котла. Если Вы завершили установку нагрева воды в этом положении в первую очередь активируется заданное время останова.

2. Нажмите кнопку “Таймер” снова.

Нажатием кнопок Вверх(▲)/Вниз(▼) установите желаемое время (минуты) останова котла. Если Вы завершили установку нагрева воды в этом положении, в первую очередь активируется заданное время останова. Нажатием кнопок Вверх(▲)/Вниз(▼) установите желаемую продолжительность работы котла

3. Если хотите изменить время работы котла, нажмите на кнопку “Таймер”.

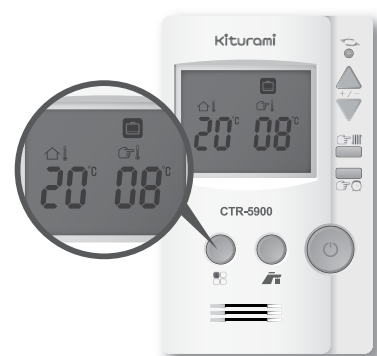


Преимущества функции “Таймер”

Установив время функционирования и останова с применением функции “Таймер”, можно существенно сократить расход топлива. Установите желаемое время, в зависимости от времени года и предпочтений в отоплении Вашего дома.

11.1.4 Режим “Отсутствие”

Нажимайте кнопку (“Присутствие”, “Таймер”, “Отсутствие”) до тех пор, пока не появится надпись “Отсутствие”. Данный режим поддерживает минимальную температуру в помещении для предотвращения повреждений в результате переохладения.



Что такое “защита от замерзания”?

Функция защиты от замерзания поддерживает котел и трубы системы отопления на определенной температуре для предотвращения повреждения в результате замерзания.

1. Включается при обнаружении датчиком температуры в контуре отопления или датчиком температуры в пульте управления, температуры 8°C или менее.

Действие: Запускается циркуляционный насос на 10 минут. После 30 секундной паузы вновь запускается циркуляционный насос на 10 минут. Отключение режима.

При повышении температуры до 10°C режим автоматически отключается.

2. Включается при обнаружении датчиком температуры контура отопления или датчиком температуры в пульте управления, температуры 5°C или менее.

Действие: Запускаются циркуляционный насос и газовая горелка.

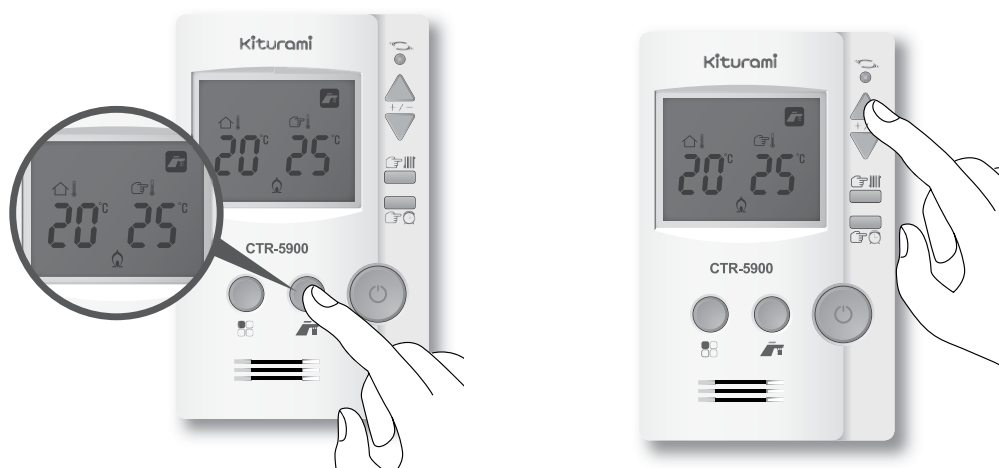
При достижении температуры теплоносителя в контуре отопления 50°C или датчиком температуры в пульте управления 18°C - отключается газовая горелка. Циркуляционный насос продолжает работу в течение 5 минут после останова газовой горелки. Отключение режима.

11.1.4 Режим “Душ”

1. При нажатии кнопки “Душ” котел принудительно переводится в режим приоритета ГВС.

2. Через 2 часа 30 минут после установки режима “Душ” котел автоматически переключится на предыдущий режим работы.

3. В данном режиме работы котла контур отопления принудительно включится только при срабатывании функции защиты от замерзания.





Внимание



Необходимо
соблюдать

Предостережение при использовании контура ГВС

- При использовании горячей воды остерегайтесь ожогов;
 - Обратите особое внимание на детей, пожилых людей и инвалидов;
 - При открытии крана горячей воды вначале может пойти горячая вода с более высокой температурой, чем была задана в режиме работы “Душ”;
 - Горячая вода из контура ГВС не рекомендуется для питья и приготовления пищи;
 - Выключение приоритетного режима работы контура ГВС возвращает котел в режим работы контура отопления (при его активации в холодный период времени).
- Приоритет горячей воды обеспечивается за счет управления циркуляционным насосом. Если циркуляционный насос не управляется автоматикой котла или имеются дополнительные циркуляционные насосы - приоритет работать не будет!

11.1.5 Выход из режима приоритета ГВС

Нажмите кнопку (“Присутствие”, “Таймер” или “Отсутствие”) для возврата к необходимому режиму работы котла.

Внимание!

При неисправности пульта управления возможна работа котла в режиме “Работа котла без пульта управления” (см. пункт 14.13).



12. Техническое обслуживание и ремонт котла

12.1 Требования безопасности при обслуживании котла летом

В летний период может быть проявлена некоторая беспечность в отношении требований безопасности при обслуживании котла, поэтому просим Вас заранее подготовиться к зимнему сезону, обратите внимание на рекомендации, изложенные ниже.

1. Отключите котел от сети

Летом, в период дождей, повреждения котла могут быть вызваны ударами молнии, поэтому если Вы не пользуетесь котлом в течение длительного срока, отключите его от сети.

2. Периодически запускайте котел

При длительном не использовании эксплуатационные характеристики каждой функциональной детали могут ухудшаться. При длительном простое возможно повреждение циркуляционного насоса. Котел необходимо включать 1-2 раза в месяц.

3. Тщательно обследуйте дымовую трубу

Следует проверить, не попала ли летом в дымовую трубу влага. Попавшая внутрь котла вода может принести к его неисправности и неполному выводу выхлопных газов. Кроме того, необходимо проверить герметичность соединения дымовой трубы и котла, следует убедиться, что дымовая труба находится в фиксированном состоянии, и отсутствуют щели на участках соединения.

4. Осуществляйте проверку котла во время его неактивного использования

Пользователь котла должен обратиться в специализированное предприятие в мае - сентябре, в период неактивного использования котла, чтобы обеспечить осмотр и техническое обслуживание. Устранение незначительных неисправностей при простом осмотре и техническое обслуживание позволят Вам безопасно использовать газовый котел в течение длительного времени.

12.2 Требования безопасности при обслуживании котла зимой

В зимнее время года из-за несоблюдения мер безопасности происходят взрывы, пожары, промерзание и отравление выхлопными газами. Прежде чем запустить отопление зимой ознакомьтесь с рекомендациями, изложенными ниже, которые в обязательном порядке следует выполнять в целях безопасной эксплуатации котла.

1. Перед запуском котла в работу в обязательном порядке обследуйте место его установки.

- Проверьте наличие вентиляционных окон.
- Проверьте наличие повреждений дымовой трубы.
- Убедитесь, что она не закупорена, не имеет вмятин (есть ли конденсат внутри дымовой трубы, разрывы на участке соединения с котлом).
- Проверьте прочность фиксации котла на основании.
- Проверьте, нет ли мышей и птичьих гнезд внутри и на верхней части дымовой трубы (обязательно установите защитную сетку).
- Проверьте теплоизоляцию труб, проходящих через открытые участки, во избежание промерзания.
- Не оставляйте воспламеняемый материал, такой как бензин или растворитель возле котла, так как это может вызвать пожар.

2. Запуск котла в работу

- Подсоедините кабель электроподачи к электрической сети и откройте кран подачи воды, а так же кран топливопровода, чтобы проверить на наличие утечек.
- После подключения котла к электросети и нажатия кнопки включения на пульте управления проверить, загорелась ли лампочка-индикатор включения.
- Если индикатор работы не загорается, температура заданная на пульте управления ниже температуры внутри помещения, поэтому отрегулируйте уровень.
- Если лампочка-индикатор включения загорелась, но котел не запускается, возможно, после монтажа котла в трубопроводе образовались воздушные пробки, поэтому нажмите 2-3 раза кнопку включения на пульте управления.
- После запуска котла в работу проверьте все его режимы.
- Отрегулируйте температуру нагревания воды под сезонные условия и индивидуальные потребности.

3. Основные меры по предотвращению промерзания

- Не отключайте электропитание даже когда уезжаете из дома зимой, чтобы предотвратить замораживание и образование трещин (работает функция предотвращающая замораживание).
- В случае длительного отсутствия эксплуатации в зимнее время для предотвращения промерзания слейте воду из котла и системы отопления.
- Необходимо покрыть изолятором оголенную трубу. Если труба или котел замерзли, не включайте котел. Свяжитесь со специализированным предприятием, чтобы получить помощь специалиста.

4. Профилактический осмотр и правила безопасности при утечке газа

- В целях продления срока службы котла, его правильной и безопасной эксплуатации не менее раза в год обращайтесь в специализированное предприятие для проведения технического обслуживания.
- Техническое обслуживание котла и его очистка производится после закрытия крана на линии топливопровода, отключения от электрической сети, и когда котел остынет.
- Периодически проверяйте трубопровод на наличие утечки .
- Во время эксплуатации в обязательном порядке следите за состоянием дымохода: наличие ржавчины, отверстий, закупорки, герметичность участков соединения, обеспечивающей нормальный отвод выхлопных газов.
- Проверьте, нет ли опасности утечки выхлопных газов в следствие изношенности соединительных частей дымовой трубы.
- При выявлении каких-либо неисправностей в котле во время эксплуатации, не предпринимайте какие-либо меры самостоятельно. Следуйте инструкциям, приведенным ниже. Если котел фиксирует какие-либо неисправности и на пульте управления загорается соответствующая лампочка или появляется код неисправности на дисплее, срочно сообщите в специализированное предприятие.



12.3 Техническое обслуживание (для пользователей)

Внимание!

Все операции по уходу за котлом необходимо выполнять только после его выключения, закрытия крана на трубе подачи топлива, отключения котла от электросети, остывания дымовой трубы и соединительных труб отопления и горячего водоснабжения.

Техническое обслуживание (для пользователей)

Для обеспечения длительной и безотказной работы котла и сохранения его рабочих характеристик необходимо проводить ежедневный осмотр, еженедельное обслуживание и ежегодное техническое обслуживание.

Осмотр и уход выполняются владельцем котла.

Ежегодное техническое обслуживание котла проводится специализированным предприятием не позднее 12 месяцев после его установки и в дальнейшем не реже, чем один раз в 12 месяцев.

Ежегодное техническое обслуживание желательно проводить перед началом отопительного сезона.

Внимание!

Работы, связанные с техническим обслуживанием котла, не являются гарантийными обязательствами предприятия изготовителя и производятся за счёт потребителя.

Ежедневный осмотр (для пользователей)

Один или два раза в день (утром и/или вечером) необходимо произвести осмотр котла:

- 1) Убедиться в отсутствии утечек топлива в помещении, при обнаружении утечки топлива в помещении действовать в соответствии с п.1.5.
- 2) Убедиться в отсутствии протечек воды в котле или подводящих трубах.
- 3) Убедиться в отсутствии воспламеняющихся предметов около котла.

Еженедельное/ежемесячное обслуживание (для пользователей)

Котел следует содержать в чистоте, для чего необходимо регулярно удалять пыль с корпуса котла и пульта управления.

1. Выключить котел.
2. Перекрыть кран топлива и кран холодной воды.
3. Отключить котел от электросети.
4. Протереть котел и пульт управления.
5. Включить котел в электросеть.
6. Открыть кран топлива и кран холодной воды.
7. Включить котел.

В случае значительного загрязнения, протереть котел и пульт управления сначала влажной тряпкой, смоченной нейтральным моющим средством, а затем сухой тряпкой.

Внимание!

Запрещается применять моющие средства усиленного действия и содержащие абразивные частицы, а также бензин или другие органические растворители для очистки поверхности облицовки и пластмассовых деталей.

12.4 Устранение неисправностей (для пользователей)

Отсутствует питание

- Проверьте, подсоединен ли шнур электропитания
- Включите другие предметы бытовой техники, чтобы проверить наличие электричества. Если электричество есть, но котел не работает, свяжитесь со специализированным предприятием

Питание включено, но комната не нагревается

- Проверьте, нормально ли функционирует котел
- Заданная температура нагрева может быть ниже комнатной температуры

Таблица 3. Устранение неисправностей для пользователей

Код ошибки	Неисправность	Вероятная причина	Методы устранения
Отсутствие индикации на дисплее	Неправильная работа пульта управления	Неисправность пульта управления	Перевести котел в режим «Работа котла без пульта управления» (п. 14.13), и сообщить в специализированное предприятие.
01 02 03	Отсутствие зажигания	Отсутствие или недостаточное давление топлива.	Проверить открытие крана топлива и перезапустить котел. При повторном отсутствии запуска котла сообщить в специализированное предприятие.
04	Неправильная работа датчиков температуры теплоносителя	Неисправность или неправильное соединение датчиков температуры.	Выключить котел и сообщить в специализированное предприятие.
05	Неправильная работа датчика перегрева теплоносителя	Неисправность или неправильное соединение датчиков температуры.	Выключить котел и сообщить в специализированное предприятие.



Продолжение таблицы 3. Устранение неисправностей для пользователей

08	Отсутствие связи между пультом управления и котлом	Повреждены - блок управления - пульт управления - соединительный провод.	Сообщить в специализированное предприятие.
95	Количество теплоносителя в системе отопления недостаточно	Падение давления при переходе к более теплому сезону или при течи в котле или системе отопления.	При утечке воды из котла остановить котел и сообщить в специализированное предприятие.
			Проверить систему отопления на наличие утечек и при их отсутствии открыть кран подпитки контура отопления и довести давление воды в системе отопления до рабочего диапазона, предварительно обеспечив поступление холодной воды к котлу.
96	Активирована система безопасности перегрева котла (температура теплоносителя выше 98 ^o C	Останов циркуляционного насоса или нарушение движения теплоносителя	Открыть кран горячей воды и дождаться когда из него пойдет холодная вода, после чего перезапустить котел. Проверить открытие вентелей на гребёнке распределительного коллектора
			При повторяющихся отключениях котла сообщить в специализированное предприятие

12.5 Техническое обслуживание (для специализированных предприятий)

Внимание!

Техническое обслуживание котла производится только специализированным предприятием не реже одного раза в 12 месяцев, желательно перед началом отопительного сезона.

Внимание!

Все операции по обслуживанию котла необходимо выполнять только после его выключения, закрытия топливного крана, отключения котла от электросети, слива воды, остывания внутренних частей, остывания дымовой трубы, остывания соединительных труб отопления и горячего водоснабжения и снятия лицевой панели.

Внимание!

Запрещается вносить изменения в конструкцию котла и использовать запасные части, произведенные не предприятием изготовителем.

Внимание!

Запрещается зауживать сечение трубы, которая соединяет котел с дымоходным каналом.

Внимание!

Котел оборудован системой безопасности, отключающей подачу топлива на горелку при погасании пламени в горелке.

Запрещается отключение или внесение изменений в работу системы безопасности, отключающей подачу топлива на горелку. Невыполнение данного требования влечет за собой возможность отравления угарным газом.

12.5.1 Ежегодное техническое обслуживание (для специализированных предприятий)

При техническом обслуживании выполняются следующие работы:

- Чистка горелки и трубы сгорания;
- Очистка (замена при необходимости) форсунки от сажи и нагара
- Чистка главного теплообменника от сажи на наружной поверхности и от накипи во внутренней поверхности трубопровода;
- Осмотр (замена при необходимости) и чистка электродов розжига от сажи и нагара, замена при необходимости
- Чистка внутренней поверхности труб интегрированного контура ГВС
- Проверка давления воздуха в баке расширительном системы отопления;
- Чистка (замена при необходимости) фильтра в контуре отопления;
- Осмотр (замена при необходимости) уплотнительных соединений в топливной и водяной системах;
- Чистка от пыли узлов и поверхностей внутри корпуса;
- Проверка герметичности топливной и водяной систем;
- Проверка работы клапана предохранительного в контуре отопления;
- Чистка/промывка (замена при необходимости) фильтров топлива и холодного водоснабжения;
- Проверка системы забора воздуха и отвода продуктов сгорания на герметичность;
- Проверка котла после технического обслуживания (разделы 15 и 16);
- Сдача котла потребителю в эксплуатацию.



12.5.2 Чистка горелки и трубы сгорания

Для очистки горелки необходимо выполнить следующие операции:

- Выполнить демонтаж горелки и протереть влажной ветошью для удаления сажи и пыли;
- Щеткой удалить нагар с наружных поверхностей горелки и трубы сгорания и из внутренних частей горелки;

Содержание горелки в постоянной чистоте избавит теплообменник от загрязнения сажей и увеличит срок его службы.

12.5.3 Чистка электродов поджига

- Выполнить демонтаж горелки
- Выполнить демонтаж электродов поджига
- Осмотреть , очистить от нагара . При необходимости заменить.

12.5.4 Чистка главного теплообменника

- Выполнить демонтаж горелки
- При наличии отложений и налипаии сажи на теплообменник, необходимо произвести чистку его внешней поверхности, и жаротрубных каналов, и внутренней поверхности труб теплообменника, когда в них образовалась накипь.

Удаление загрязнения с внешней стороны

- Выполнить демонтаж теплообменника и очистить при помощи соды или иного не агрессивного моющего средства;
- Произвести чистку верхней и нижней поверхностей при помощи щетки. Тщательно протереть и высушить;
- При необходимости весь процесс повторить.

Устранение накипи на внутренней поверхности теплообменника

- Приготовить 10% раствор лимонной кислоты (100 г порошковой лимонной кислоты на 1 литр теплой воды) или использовать специальное средство для чистки медных теплообменников в соответствии с его инструкцией;
- Залить в трубопровод теплообменника приготовленный раствор. Раствор оставить на время необходимое для растворения накипи, затем слить и трубопровод тщательно промыть водой. При необходимости весь процесс повторить.
- Тщательно промыть до полного удаления остатков моющих средств.

12.5.5 Чистка внутренней поверхности труб контура ГВС • Отсоединить от системы ГВС;

- Приготовить 10% раствор лимонной кислоты (100 г порошковой лимонной кислоты на 1 литр теплой воды) или использовать специальное средство для чистки стальных труб в соответствии с его инструкцией;
- Залить в трубопровод интегрированного контура ГВС приготовленный раствор. Раствор оставить на время необходимое для растворения накипи, затем раствор слить , а трубопровод тщательно промыть водой. При необходимости весь процесс повторить.
- Восстановить соединение системы ГВС с контуром ГВС.

12.5.6 Проверка давления воздуха в баке расширительном

Внимание! Проверку давления воздуха в баке расширительном проводить после закрытия запорных кранов системы отопления и слива воды из котла.

- Снять колпачок с клапана подкачки воздуха, находящегося посередине расширительного бака;
- Через клапан, измерить давление воздуха. Давление воздуха должно составлять $0,09 \pm 0,02$ МПа;
- При давлении воздуха в расширительном баке ниже допустимого, необходимо его повысить до требуемого значения насосом (или другим безопасным способом);
- При выявлении повреждения внутренней мембраны, замените расширительный бак (давление воздуха не восстанавливается или из клапана подкачки воздуха выступает вода). расширительный бак необходимо заменить.

12.5.7 Чистка фильтра в контуре отопления

Извлечь и очистить фильтр контура отопления. Выполнить монтаж фильтра контура отопления на место.

12.5.8 Замена уплотнительных соединений

При техническом обслуживании, когда производится разборка и сборка топливных и водных и коммуникаций, необходимо обязательно устанавливать новые уплотнения.

12.5.9 Чистка от пыли узлов и поверхностей внутри корпуса

Чистка от пыли производится путем протирания узлов и поверхностей сначала влажной ветошью, а затем сухой ветошью.

12.5.10 Проверка герметичности топливной и водяной систем

Внимание! При проверке герметичности топливных соединений запрещается использование источников открытого пламени.

Проверка герметичности проводится во всех местах соединений.

Проверка герметичности водяной системы выполняется визуально в местах всех соединений водяных контуров, поочередно в режиме отопления и ГВС.

Течь в местах соединений не допускается.

В случае обнаружения утечки топлива или протечки воды, их необходимо устранить путем подтяжки гаек (заглушек) или установкой нового уплотнения.

12.5.11 Проверка работы клапана предохранительного в контуре отопления

Проверка работы клапана предохранительного заключается в переводе ручки клапана в открытое положение, чтобы произошел выброс воды из клапана. После проверки клапан необходимо закрыть.

12.5.12 Чистка фильтров топлива и холодного водоснабжения

Фильтры топлива и воды являются дополнительным оборудованием. Произведите очистку фильтров в соответствии с инструкциями по эксплуатации фильтров. При наличии сепаратора в смесителе – замените его.



12.5.13 Проверка системы забора воздуха и отвода продуктов сгорания на герметичность

Проверить визуально целостность дымохода. Перекосы и зазоры в местах соединения элементов дымохода недопустимы. Стыки отдельного дымохода, в элементах которого не предусматривается наличие уплотнительных манжет или колец, должны быть герметизированы термостойкой алюминиевой самоклеющейся лентой. Проверку производить при открытом доступе свежего воздуха.

12.5.14 Проверка котла после технического обслуживания

Выполнить требования раздела 15 и 16.

12.5.15 Сдача котла потребителю в эксплуатацию

При завершении проведения ежегодного технического обслуживания, сотрудник специализированного предприятия заполняет раздел 26 «Проведение ежегодного технического обслуживания».

После проводится инструктаж пользователя о порядке обращения с котлом (п.21.2).

12.6 Устранение неисправностей (для специализированных предприятий)

Внимание!

Все операции по ремонту котла необходимо выполнять только после его выключения, закрытия топливного крана, отключения котла от электросети, слива воды, остывания внутренних частей, остывания дымовой трубы, остывания соединительных труб отопления и горячего водоснабжения и снятия лицевой панели.

Внимание!

Запрещается вносить изменения в конструкцию котла и использовать запасные части, произведенные не предприятием изготовителем.

Внимание!

После проведения ремонта котла выполнить требования раздела 15 и 16.

Если котел не использовался длительное время, может заблокироваться циркуляционный насос. Проверните отвёрткой ось циркуляционного насоса на эксплуатационной стороне.

Таблица 4. Устранение неисправностей (для специализированных предприятий)

Код ошибки	Неисправность	Вероятная причина	Методы устранения /проверить и заменить при неисправности/
01	отсутствие зажигания	отсутствие топлива	проверить открытие топливного крана
		закончилось топливо в расходном баке	заполнить бак дизельным топливом
		не поступает топливо в горелку	проверить подачу топлива в горелку /фильтр/ трубопровод/ муфту топливного насоса/ топливный насос/ соленоидный клапан/ форсунку
		неисправность зажигания	провода электроподачи / трансформатор зажигания / блок управления
		неисправность топливного насоса	провода электроподачи / топливный насос / блок управления
02	отсутствие зажигания	неправильная работа фотодатчика наличия пламени	крепление датчика/очистить окошко фотодатчика/провода электроподачи/ заменить фотодатчик/блок управления



Продолжение Таблица 4. Устранение неисправностей
(для специализированных предприятий)

04	Неисправность управления температурой теплоносителя	Неисправность/ неправильное соединение датчиков температуры/ блока управления	Проверить соединения датчиков температуры/ заменить датчики/ блок управления
05	нарушен контакт в линии датчика перегрева или неправильная работа датчика	неисправность/ неправильное соединение датчиков температуры/ блока управления	проверить соединения датчиков температуры/ заменить датчики/ блок управления/
08	Нет электрической связи с комнатным термостатом или сигнал термостата отсутствует 10 минут	кабель поврежден/ слишком длинный кабель/ электромагнитные наводки	проверить кабель/ длину кабеля/ проложить экранированный кабель
91/92/95	низкий уровень теплоносителя или нарушена связь с датчиком теплоносителя	испарение или утечка теплоносителя/ неисправность датчика низкого уровня/ блока управления	убедиться в отсутствия течи в котле и в системе отопления/ пополнить систему через кран подпитки/ проверить датчик низкого уровня теплоносителя/ блок управления
96	перегрев главного теплообменника	перекрыты вентили на распределительном коллекторе системы отопления/ не работает циркуляционный насос/ неисправен датчик перегрева/ загрязнён фильтр теплоносителя/	проверить состояние системы отопления/ исправность циркуляционного насоса/ датчика перегрева/ очистить фильтр теплоносителя. заменить датчик/насос/ блок управления/

13. Рекомендации по установке котла

Внимание!

Котел должен устанавливаться и вводиться в эксплуатацию только в строгом соответствии с Проектом и только специализированным предприятием.

Внимание!

Категорически запрещается использовать теплоносители на основе антифриза. Это может стать причиной отравления людей, также сокращает срок службы котла, и становится причиной его неисправности.

Установка котла допускается только в нежилых помещениях с температурой не ниже +5°C в строгом соответствии с «Поквартирное теплоснабжение жилых зданий с теплогенераторами на газовом топливе», СНиП 41–01–2003 «Отопление, вентиляция и кондиционирование», СП 7.13130.2009 «Отопление, вентиляция и кондиционирование. Противопожарные требования» и Правилами противопожарного режима в Российской Федерации, утвержденными постановлением Правительства Российской Федерации № 390 от 25.04.2012.

- Осуществляйте работы по установке после тщательного прочтения этого руководства для правильной и безопасной установки. Несчастные случаи, возникающие ввиду установки при несоблюдении инструкций, описанных в данном Руководстве по эксплуатации и инструкции, являются ответственностью лица, осуществляющего установку.
- Убедитесь, что вид топлива (дизельное топливо) и параметры электропитания в месте установки подходят для котла, а также выберите наиболее подходящее место для его установки.
- Убедитесь, что в месте установки котла нет опасности возникновения пожара.
- При неправильной установке дымохода, может возникнуть утечка выхлопных газов, что может привести к отравлению угарным газом, а также сократит срок службы котла.
- Производитель не несет ответственность за поломки котла в результате использования грунтовых вод в качестве теплоносителя.
- Специалист, производивший установку котла, должен заполнить раздел 26.1. Все документы, касающиеся установки, а также подтверждающие выполнение работ, необходимо хранить во все время эксплуатации котла у пользователя. Необходимо провести инструктаж потребителя относительно того, как эксплуатировать котел и заполнить раздел 26.2.
- В котельной, в обязательном порядке должен быть оборудован слив воды. Необходимо обеспечить достаточно места для проведения осмотра и ремонтных работ котла.
- Котел прочно закрепить на несгораемом основании.
- При установке котла обратить внимание на соответствие всех технических характеристик указанным в руководстве по эксплуатации.



После завершения установки верните данное руководство по эксплуатации владельцу котла.



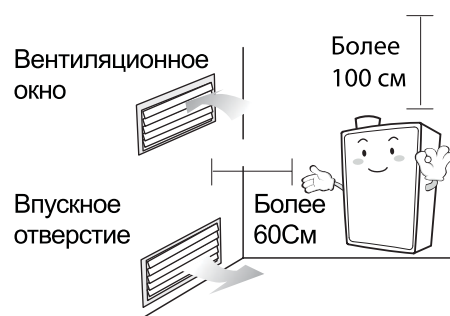
Выбор места установки



Внимание



Необходимо
соблюдать



Установить котел в специальной котельной

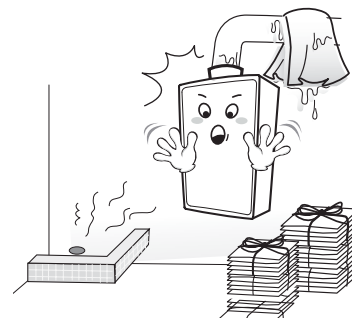
- Установить котел в котельной, чтобы выхлопные газы не проникали в жилые помещения.
- В помещении, в котором устанавливается котел, должно быть достаточно места для проведения технического обслуживания и ремонта. Расстояние между котлом и стеной должно быть не менее 60 см, до потолка—100 см.
- При прохождении трубопроводов через открытые участки или неотапливаемое помещение их необходимо тщательно утеплить во избежание промерзания.
- Запрещается установка котла на улице, т.к. это может привести не только к промерзанию котла и трубопроводов, но и к полному сгоранию газа из-за дождя, ветра.
- По окончании установки верните данное руководство пользователям.
- Котлы с принудительным выхлопом устанавливаются только в специальных котельных с достаточным притоком свежего воздуха



Внимание

Не устанавливать котел в закрытом или влажном помещении

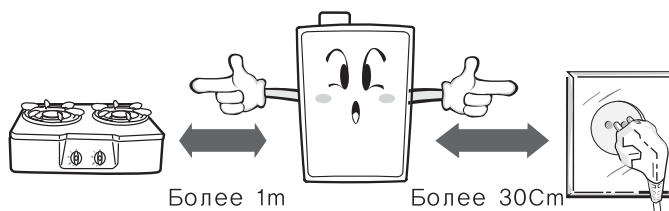
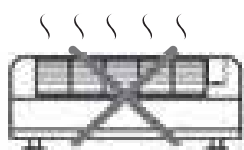
- Установить котел в котельной, чтобы выхлопные газы не могли попасть в жилые помещения.
- Недостаточное количество воздуха может вызвать неполное сгорание и привести к отравлению угарным газом.
- Кроме того, это может ускорить поломку котла.



Внимание

Не устанавливайте котел рядом с источниками тепла

- Убедитесь, что котел установлен на расстоянии менее 1 м от других тепловыделяющих приборов во избежание воздействия на котел. Может произойти неполное сгорание, что может привести к отравлению угарным газом.
- Электрическая розетка должна находиться на расстоянии более 30 см от котла. Не оставляйте воспламеняющиеся вещества рядом с котлом. Наличие этих материалов может привести к пожару (Воспламеняемые материалы: бензин, растворители, аэрозоли, толуол и т.д.)



Используйте розетку только для котла



Внимание



Необходимо
соблюдать

- Несоблюдение, может стать причиной пожара



Рядом с дымоходом не должно быть воспламеняющихся материалов



Внимание



Необходимо
соблюдать

- Несоблюдение, может стать причиной пожара

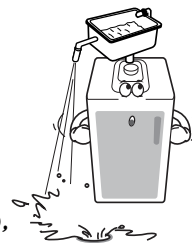


Предусмотрите отвод дренажных вод в котельной



Внимание

- При проведении ремонтных работ может потребоваться слив воды
- Для отвода излишней воды необходимо подсоединить шланг от дренажного крана до водосливной трубы (компания не несет ответственности за причиненный ущерб, вызванный несоблюдением данных рекомендаций.)

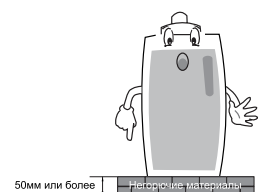


Устанавливайте котёл на ровное несгораемое основание.



Внимание

- Установите котёл по уровню на ровное несгораемое основание высотой не менее 50 мм над уровнем пола



Предусмотрите теплоизоляцию труб системы отопления



Внимание

- Утепленные трубы системы отопления предотвратят промерзание и повреждение труб во время длительных пауз в работе котла.



14. Монтаж котла (для специализированных предприятий)

14.1 Габаритные и присоединительные размеры

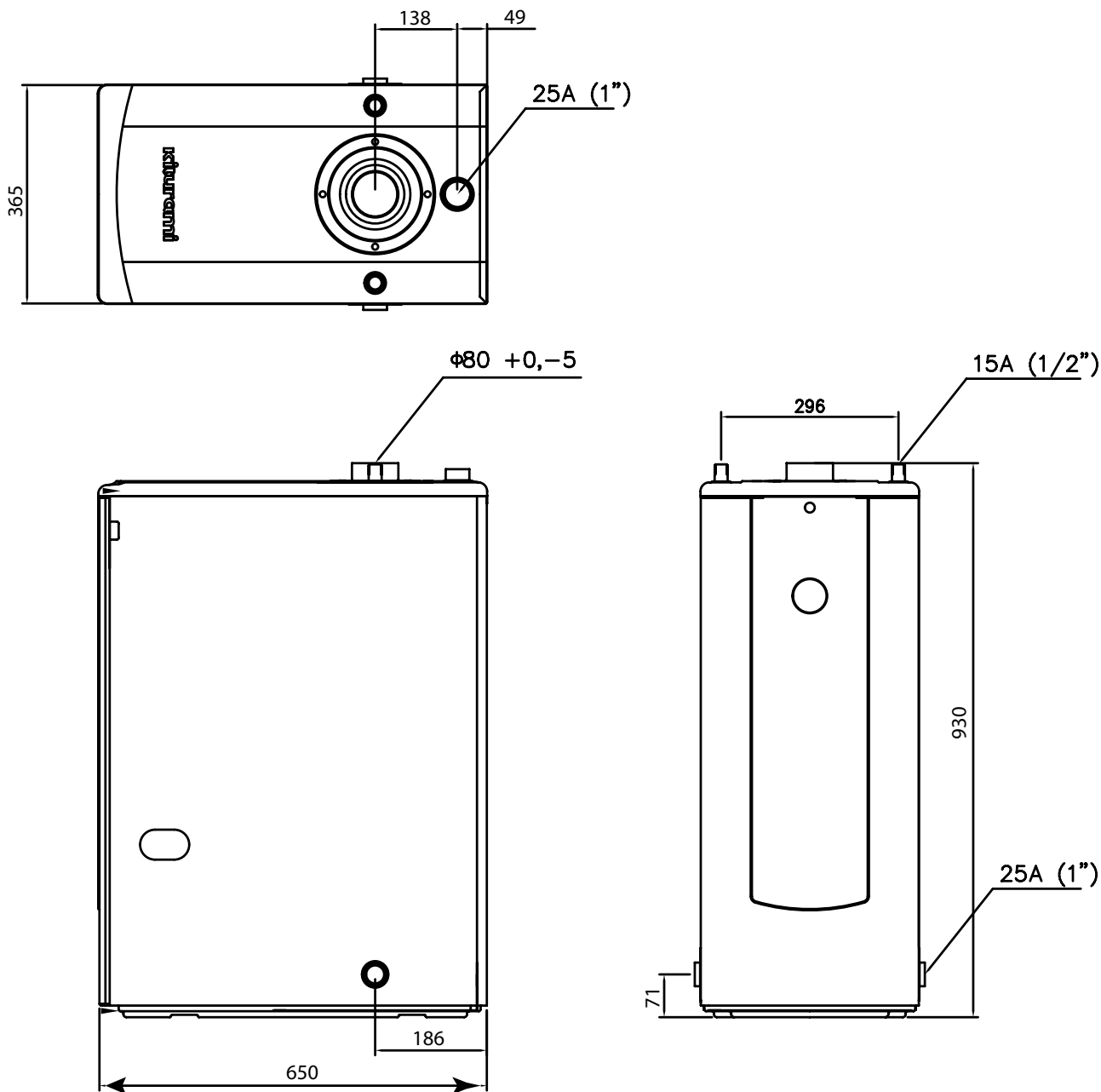


Рисунок 12. Габаритные и присоединительные размеры для котлов TURBO-13/30

14.2 Установка котла

1. Котел должен быть установлен строго горизонтально.
2. При установке котла необходимо предусмотреть пространство для технического обслуживания и проведения чистки.
3. Основание должно выдержать вес котла (70 -90 кг) и быть огнеупорным, высота над уровнем пола, не менее 50 мм.
4. Перед проведением монтажных работ, необходимо проверить трубопроводы и запорную арматуру системы отопления и ГВС, а также трубу подачи топлива.

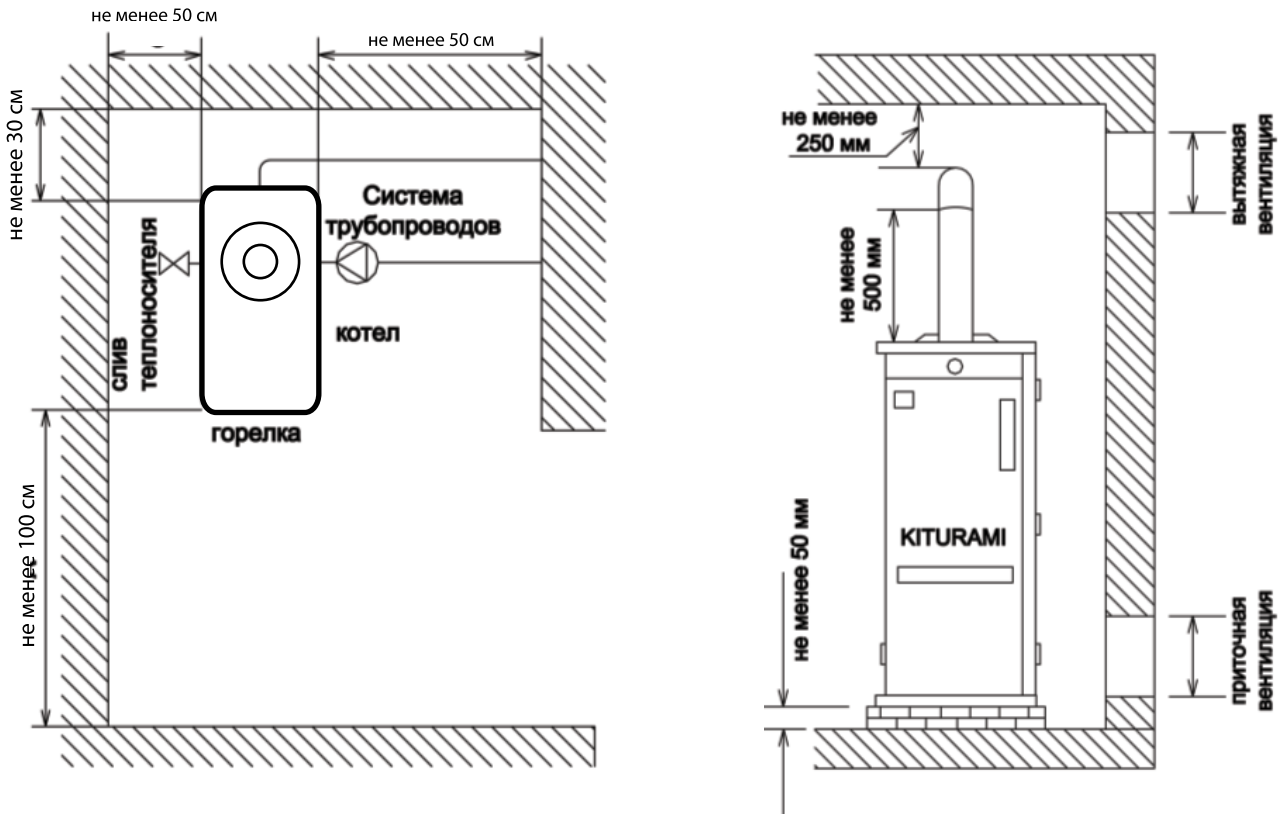


Рисунок 14. Установка котла

14.3 Выбор места для установки

1. При установке напольного котла необходимо предусмотреть пространство для его последующего технического обслуживания.
 2. Не устанавливайте в местах, где есть возможность контакта с веществами (кислоты, щелочи и другие химически активные вещества), которые могут привести к возникновению коррозии различных материалов, что сократит срок эксплуатации котла.
 3. Поверхность, на которую устанавливается котел должна быть огнеупорной.
 4. Не устанавливайте котел в местах с повышенной влажностью или в закрытых помещениях без возможности проветривания.
- При установке котла монтаж дымохода должен соответствовать указанным инструкциям и действующим противопожарным нормам.

14.4 Установка впускной/дымоотводящей трубы

Внимание! Устанавливать дымовые трубы может только специализированное предприятие по проекту установки котла.

Внимание! Самостоятельная или с участием других лиц установка дымовых труб запрещена.

Принудительный тип удаления продуктов сгорания

Котел возможно использовать как полугерметичный, с принудительным типом выхлопа отходящих газов и забором воздуха изнутри помещения. Для этого необходимо использовать комплект труб для полугерметичного принудительного выхлопа отходящих газов. Котел полугерметичного принудительного типа выхлопа устанавливается только в специальной котельной. Котельная—это специально выделенная площадь, изолированная от жилых и других функциональных помещений. Для постоянного поступления воздуха в котельную, в стене должны быть организованы два отверстия: воздухоприемное отверстие и вентиляционное отверстие. Вентиляционное отверстие должно быть расположено обязательно сверху. Дымовая труба в обязательном порядке должна соответствовать стандарту.

- Установите горизонтальную часть дымовой трубы для воздуха, чтобы они были наклонены приблизительно под углом 5°С по направлению к нижней части с внешней стороны, чтобы водный конденсат или дождь не попадали в котел.

- Убедитесь, что конец дымохода оснащен конструкцией, через которую не пройдет 16 мм шарик или установите специальную сетку, которая предотвратит попадание мышей и птиц в котел.

- В районе 1,5 м от конца дымохода не должно быть препятствий, а также убедитесь, что нет отверстий в стене, через которые отработанный газ не проник бы в помещение.

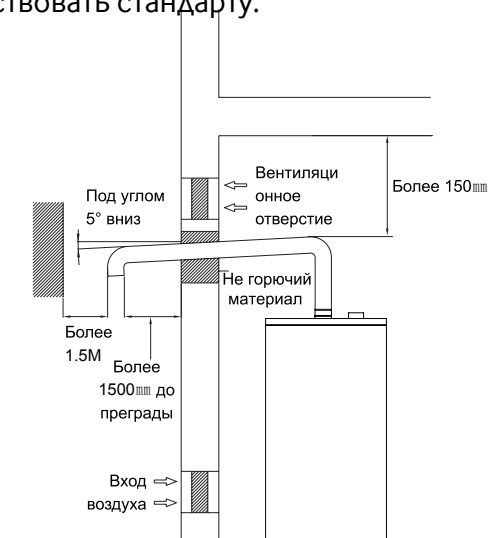
- Когда дымоход проходит сквозь возгораемую стену, необходимо покрыть его слоем изоляционного силикона толщиной 20 мм или более или другим невоспламеняющимся изоляционным материалом.

- В месте соединения вентиляционного канала необходимо вставить уплотнительное кольцо и сильно нажать на него, чтобы предотвратить утечку. Убедитесь, что оно надёжно закреплено.

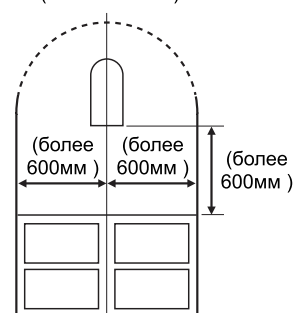
- Максимальная длина дымохода принудительного типа не должна превышать 5 м (угол в 90° соответствует 2 м сопротивления дымохода).

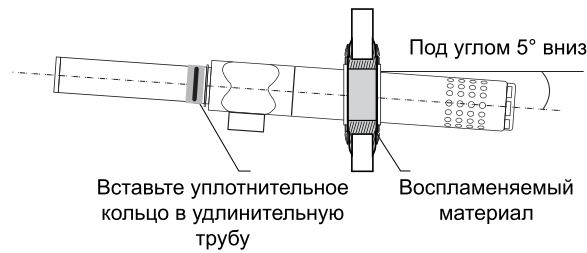
Внимание!

Переходной комплект для полугерметичного принудительного типа выхлопа отходящих газов поставляется отдельно.

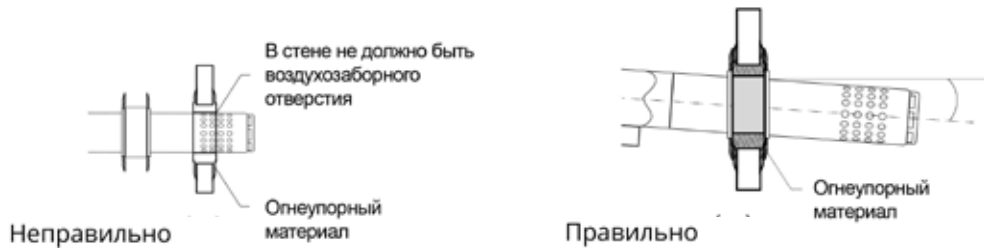


Обратите внимание на отверстия вентиляции! (более 600мм)

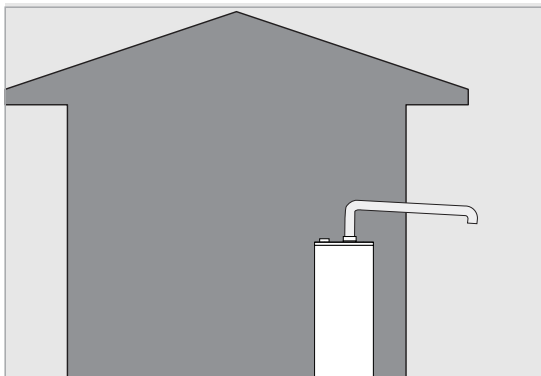




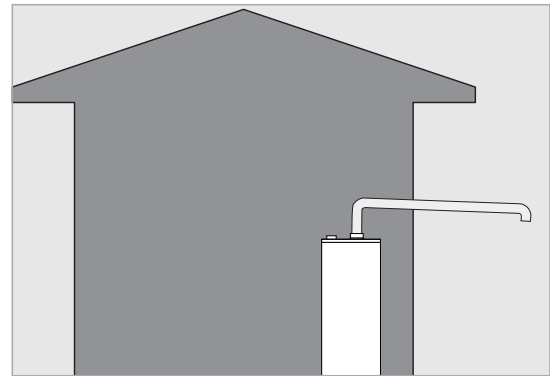
- Дымовая труба закрепляется по середине, чтобы предотвратить ее раскачку в ветреную погоду.



Требования к установке дымовой трубы (принудительный выхлоп и принудительный воздухозабор)



Неправильно



Правильно

- Установите таким образом, чтобы труба дымохода превышала зону давления ветра, а также убедитесь, что сильный ветер и дождь не повредят продукт.
- Убедитесь, что конечная часть дымохода не касается близлежащего здания или других преград.
- Установка в зоне давления ветра приведет к неполному сгоранию, что может привести к образованию сажи, низкой эффективности и проблемам со сгоранием.

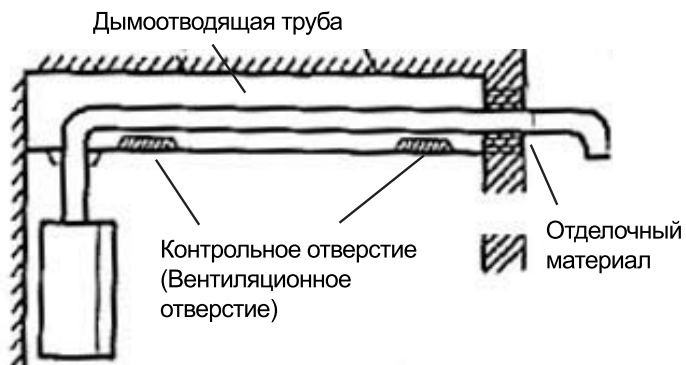
Отверстие впускной и дымоотводящих труб должно устанавливаться там, где нет людей.

Пар от отработанного газа в зимнее время может вызвать образование льда, который может упасть и вызвать травмы или повреждение имущества.



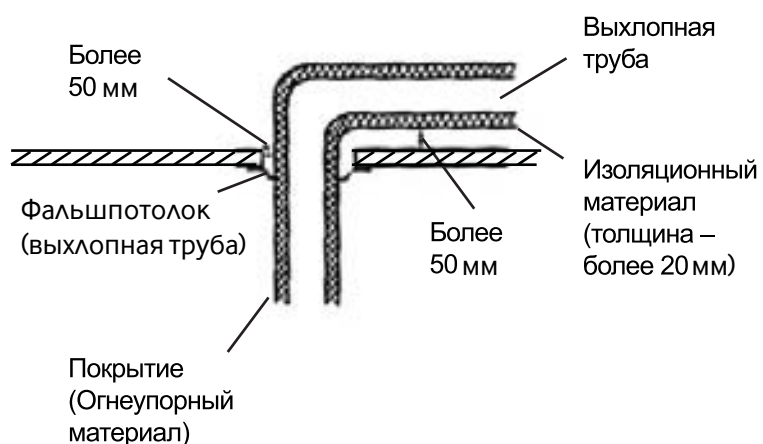
14.5 Установка дымовой трубы, частично скрытой в потолке

Во избежание утечки выхлопных газов соединительные участки должны быть прочно скреплены и покрыты огнеупорным материалом, за исключением металла. Для ремонта и технического обслуживания воздухоприемной/выхлопной трубы необходимо контрольное отверстие.



Скрытая установка

При удлинении дымовой трубы, следует закрепить трубу к стене или потолку с шагом между креплениями не более 90 см для предотвращения провисания.



Внимание! Дымоотводящие трубы устанавливаются только по проекту. Запрещается подключать к дымовой трубе котла любой другой тип оборудования (включая использующие другие типы топлива, например брикетированный уголь). Запрещается отвод дымовых газов в вентиляционные каналы.

Внимание! Проникновение в помещение отходящих газов может вызвать отравление угарным газом.

14.6 Установка дымохода

Монтаж и установка коаксиальной трубы должна выполняться в соответствии с пожарными нормами и с проектом по установке котла.

При монтаже труба должна выходить наружу для вывода отработанных газов на улицу.

Расположение трубы должно обеспечивать постоянный беспрепятственный доступ воздуха в помещении котельной.

Убедитесь, что конечная часть дымохода не касается близлежащего здания или других преград.

Пар от отработанного газа в зимнее время может вызвать образование льда, который может упасть и вызвать травмы

Внимание!

Трубы дымохода не должны соприкасаться с легковоспламеняющимися веществами. Трубы должны проходить через огнеупорную стену. При замене котла, также необходимо заменить дымоход на соответствующий ему тип.



Внимание!

При проведении монтажа дымохода необходимо учитывать выводящийся конденсат.

Минимальное расстояние

- AA** При установке под окном, вентиляционным отверстием, минимальное расстояние 300 мм.
- BA** При установке над окном, вентиляционным отверстием, минимальное расстояние 300 мм.
- CA** При установке горизонтально к окну, вентиляционному отверстию, минимальное расстояние 300 мм.
- D** При установке под сливной трубой минимальное расстояние 250 мм.
- E** При установке под свесом крыши, минимальное расстояние 250 мм.
- F** При установке под балконом минимальное расстояние 250 мм.
- G** При установке от вертикальной канализационной трубы 250 мм.
- H** При установке от внутреннего и внешнего угла 250 мм/115 мм.
- R** При установке на крыше, на балконе, над уровнем земли- 300 мм.
- J** Расстояние от близ находящей трубы дымохода 600 мм.
- K** Расстояние от конца трубы вертикально 1200 мм/ вертикально 600 мм.
- L** Расстояние от жилого помещения и окна гаража 120 мм.
- M** Расстояние между концами труб, установленных на одной и той же стене горизонтально 1500 мм.
- N** Расстояние между концами труб, установленных на одной и той же стене вертикально 300 мм.
- R** Расстояние между стеной и дымоходом 300 мм.
- S** Расстояние между дымоходом и окном 300 мм.

Внимание!

1. Монтаж дымохода должен соответствовать пожарным правилам и нормам
2. Если дымоход выходит на сторону тротуара или пешеходной дорожки убедитесь, что отработанный газ и конденсат не будут вызывать неудобств и мешать прохожим
3. Если труба дымохода установлена не выше 2-х метров от уровня земли, то необходимо установить защитную решетку.
4. При установке дымохода в гаражных помещениях необходимо дополнительно установить устройство для сбора конденсата.
5. Дымоход должен быть собран так, чтобы обеспечивать полное сгорание и безопасность.

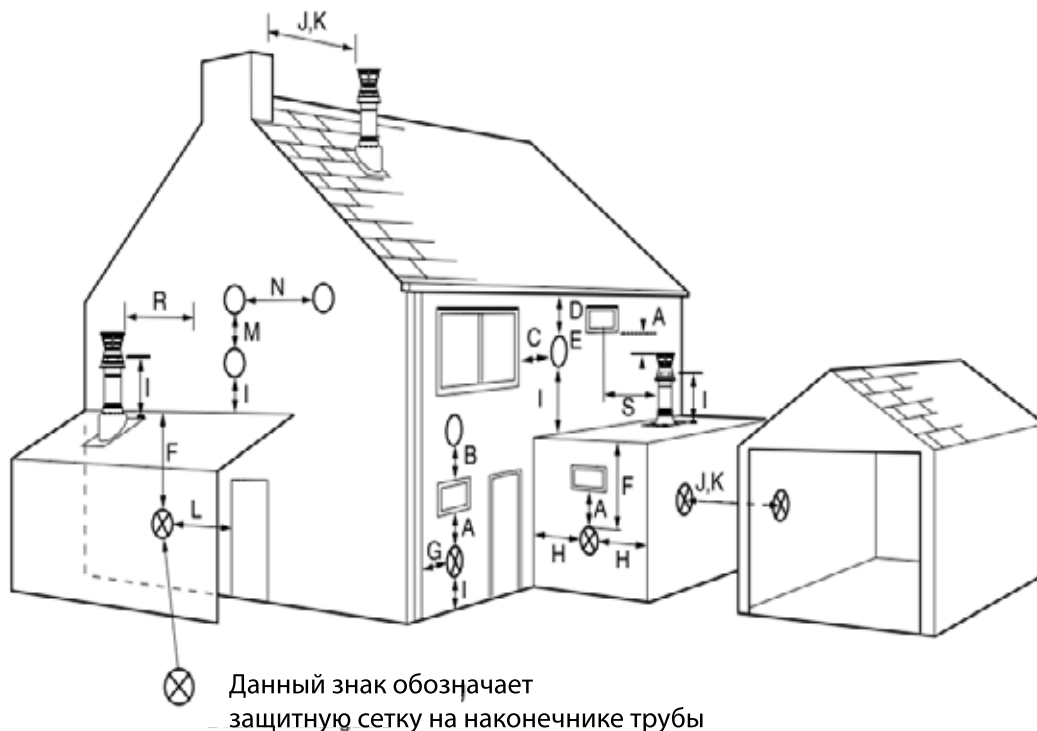


Рисунок 15. Места выхода дымохода

14.7 Подсоединение к электрической сети



Необходимо
заземление



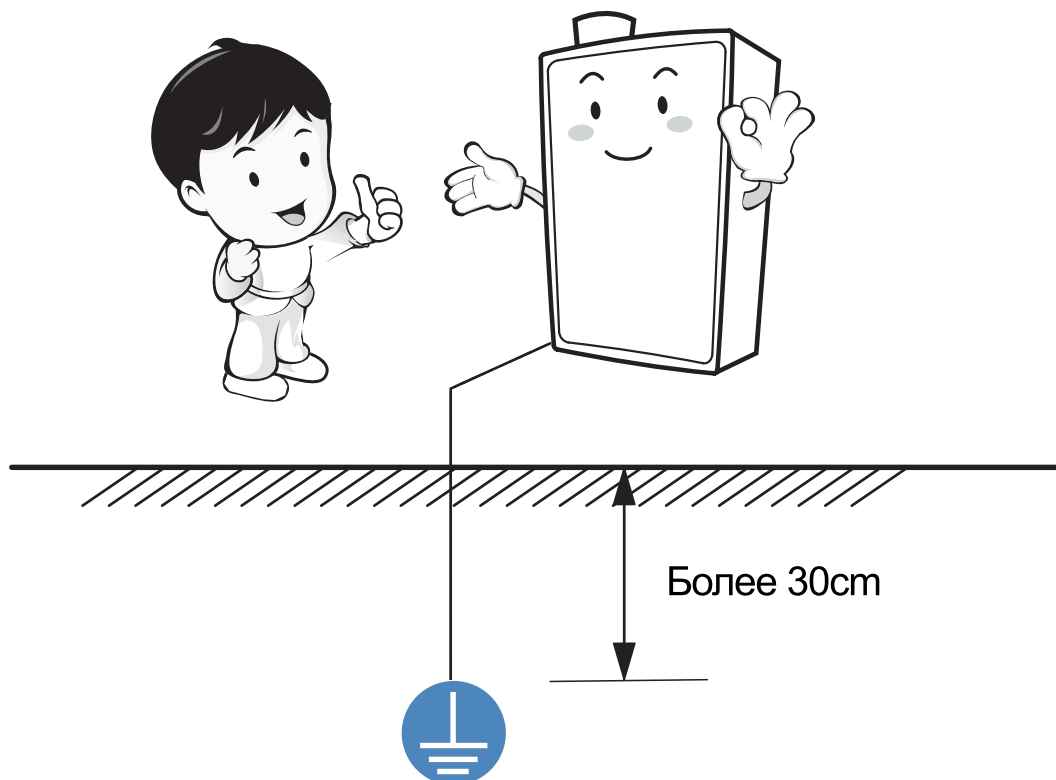
Необходимо
соблюдать

Котел соответствует I классу защиты от поражения электрическим током.

Для работы котла необходимо наличие электрической однофазной сети переменного тока с номинальным напряжением 220 В, частотой 50 Гц и с заземляющим контактом.

Для подключения котла к электрической сети и заземлению котла обратитесь в специализированное предприятие.

- Для безопасной работы котла и предотвращению несчастных случаев от удара током или короткого замыкания, котел обязательно должен быть заземлен. Заземление котла выполнять с обеспечением всех требований к заземлению в соответствии с ГОСТ 27570.0-87.
- Заземление штепсельной розетки обязательно.
- Категорически запрещается подключать заземление к газопроводу, трубопроводу, батареям отопления, телефонным проводам, громоотводу (молниеотвод) во избежание пожароопасной и/или взрывоопасной ситуации во время грозы или утечки газа.
- Штепсельная розетка должна находиться на расстоянии не менее 30 см от котла.
- Заземление провести на глубину более 30 см.
- Необходимо провести заземление при использовании 220В в районе с напряжением в 110В.
- Следует соблюдать все законодательные акты в отношении кабельных работ, заземления, сетей с напряжением 220В (соответствующие законодательные акты: стандарт электрического оборудования, закон об эксплуатации электроприборов, закон об электротехнических работах, положение о монтаже электропроводки и т.д.)



14.8 Монтаж топливопровода и топливного бака.



Необходимо
соблюдать

Внимание!

Подключение котла к топливному баку производится только специализированным предприятием.

Применяйте только дизельное топливо ГОСТ 305-82

Для подсоединения котла к топливному баку используйте трубы устойчивые к химическому воздействию дизельного топлива (в том числе гибкие) прошедшие освидетельствование для дизельного топлива.

Размещайте топливный бак и топливопровод в местах исключающих замерзание топлива.

Предусмотрите запорный вентиль на выходе из топливного бака и предусмотрите доступ к нему для перекрытия в аварийной ситуации.

Топливный бак и топливопровод выполненный из металла необходимо подключить к заземляющему устройству.

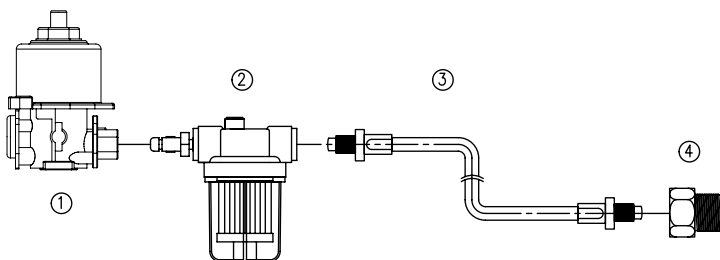
Обязательно устанавливайте топливный фильтр в месте доступном для дальнейшего его сервисного обслуживания или замены.

Все соединения должны исключать подтекание топлива или попадание воздуха.

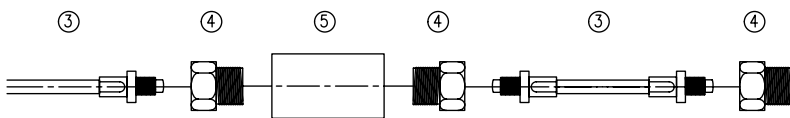
Топливо в горелку принудительно подаётся в горелку топливным насосом, конструктивно являющимся неотъемлемой частью горелки.

Удаление и высоту (глубину) размещения топливного бака выполняйте в соответствии с рекомендациями данного руководства.

14.8.1 Подключение топливопровода для котлов мощностью не более 21000 ккал/час



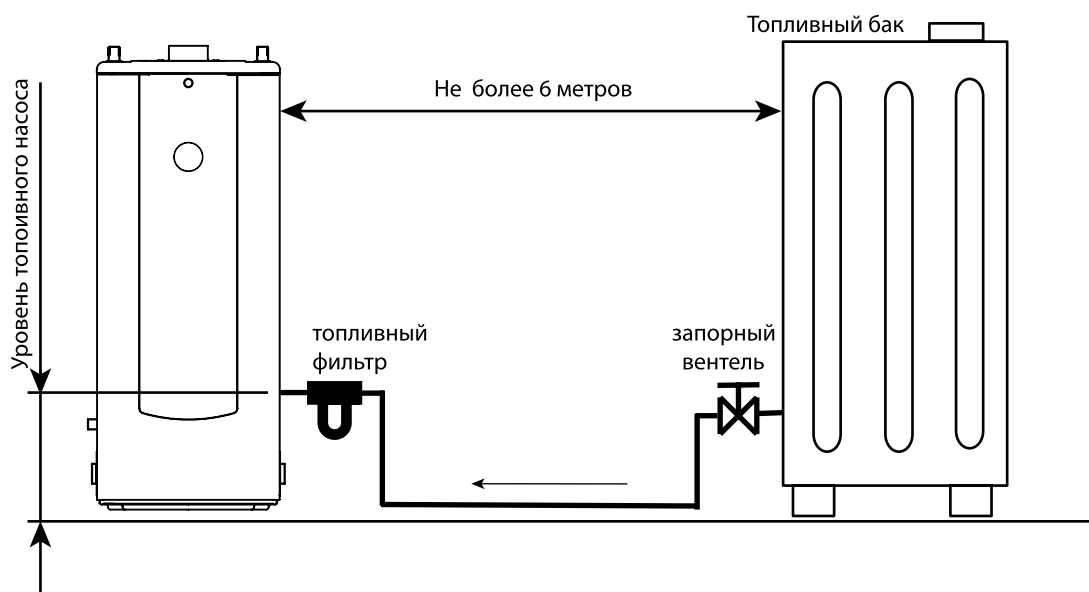
1. Электрический топливный насос.
2. Топливный фильтр.
3. Шланг
4. Штуцер
5. Ниппель удлинителя



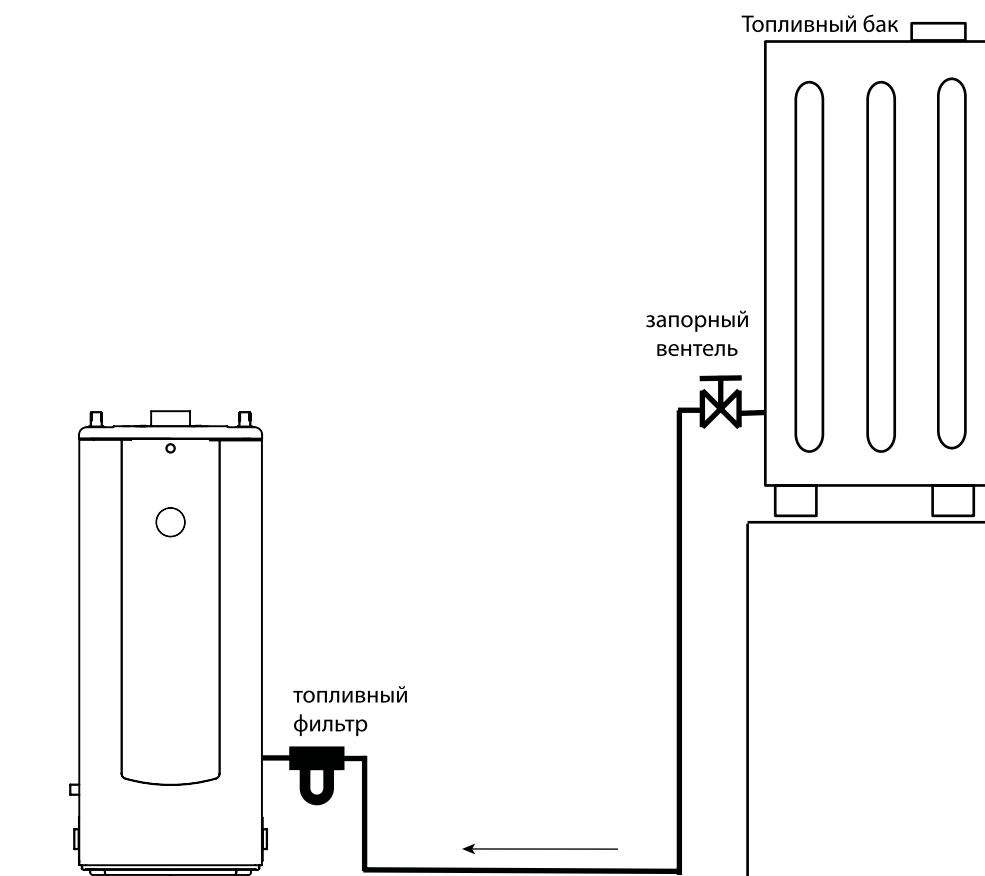
Топливопровод выполняется одотрубной линией протяжённостью не более 6 метров. Внутренний диаметр применяемой трубы рекомендуется 6-8 мм.

Высота от уровня топливного насоса до верхнего уровня в топливном баке не более 2 метра

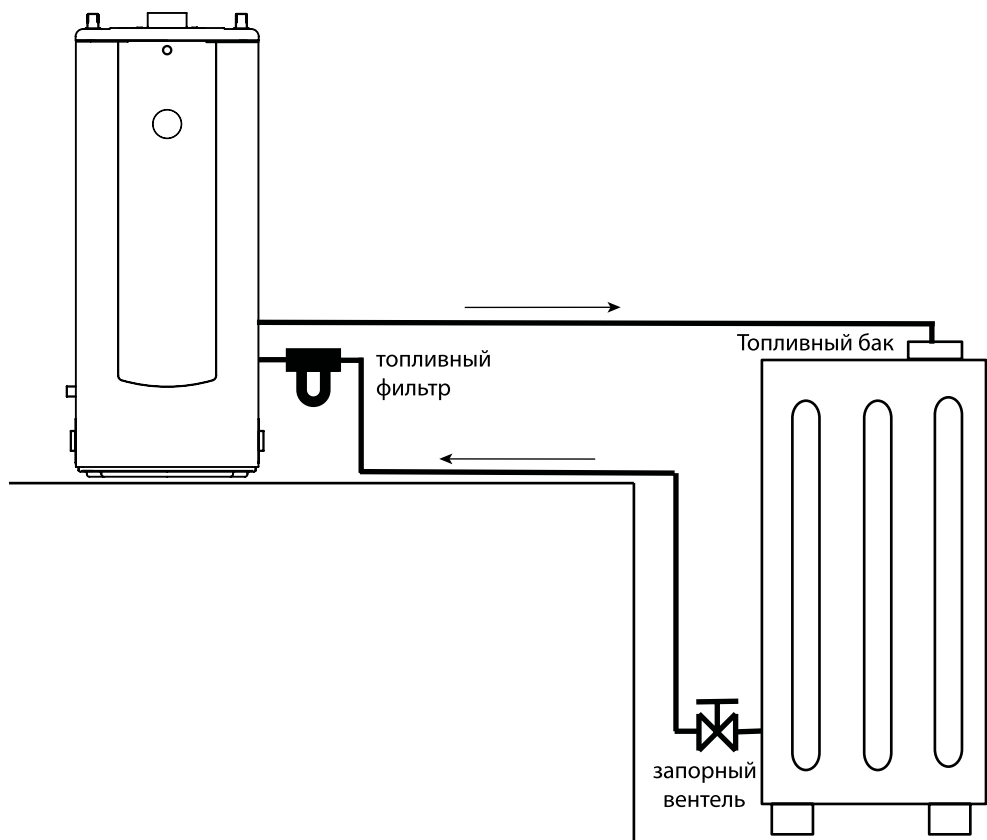
Выходное отверстие топливного бака должно быть не выше 30см и не глубже 30см относительно уровня топливного насоса горелки.



14.8.2 Подключение топливопровода для котлов мощностью более 21000 ккал/час



При размещении топливного бака выше уровня топливного насоса допускается подключение однотрубной или двухтрубной линией протяжённостью не более 6 метров. Внутренний диаметр применяемой трубы рекомендуется 6-8 мм. Высота от уровня топливного насоса до верхнего уровня в топливном баке не более 3 метра.



При размещении топливного бака ниже уровня топливного насоса допускается подключение только двухтрубной линией протяжённостью не более 4 метров. Внутренний диаметр применяемой трубы рекомендуется 6-8 мм. Глубина от уровня топливного насоса до нижнего уровня в топливном баке не более 3 метра.

14.9 Подключение котла к отопительной системе



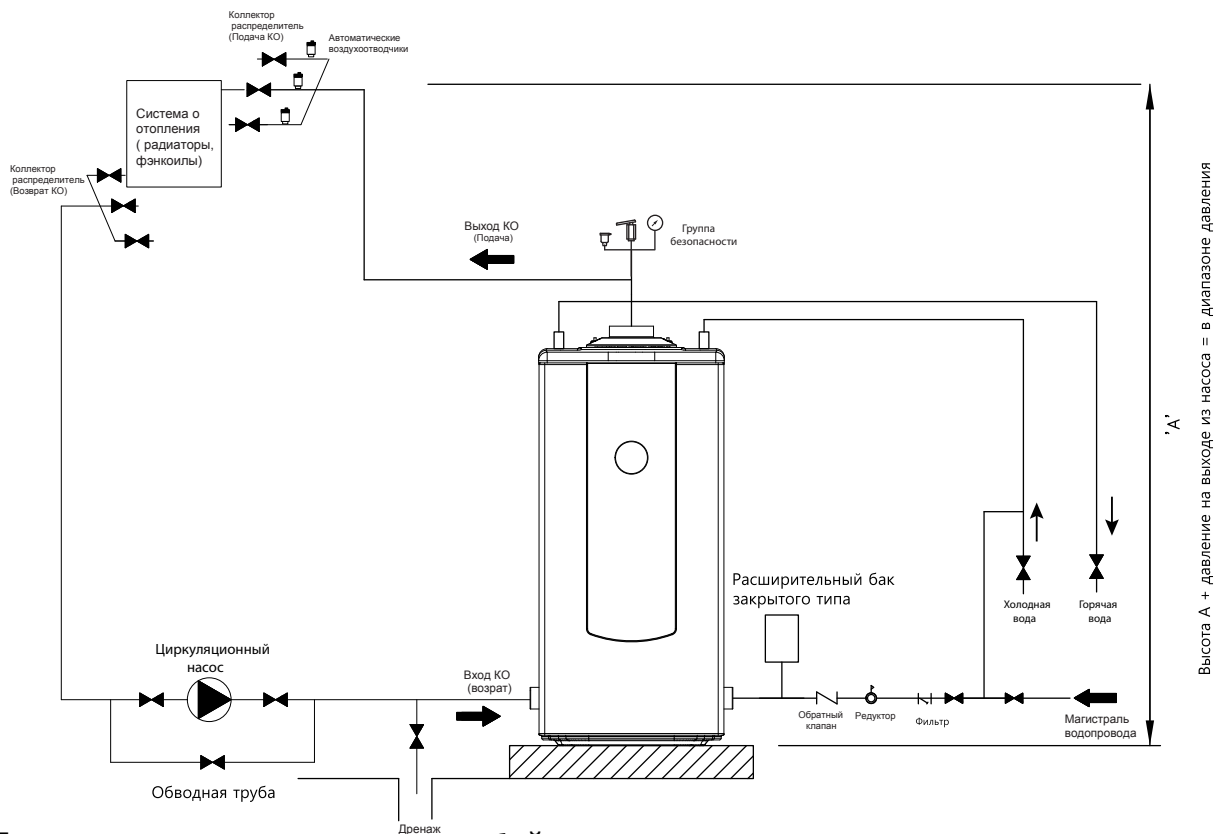
Внимание

Внимание!

Проект системы отопления и проект котельной выполняется только специализированным предприятием.

Наличие проектной документации ОБЯЗАТЕЛЬНО !

14.9.1 Система отопления закрытого типа.



Применение котла допускается в любой системе отопления, открытого или закрытого типа, при соблюдении общепринятых правил проектирования систем отопления.

Обязательно применением фильтров в системе отопления

Подбор необходимого объема расширительного бака в соответствии с общим количеством теплоносителя в системе отопления.

Обязательно применение групп безопасности и автоматических воздухоотводчиков.

Применение циркуляционного насоса обязательно!

На голелке предусмотрен разъем для подключения циркуляционного насоса.

Подбор циркуляционного насоса осуществлять в соответствии с параметрами системы отопления.

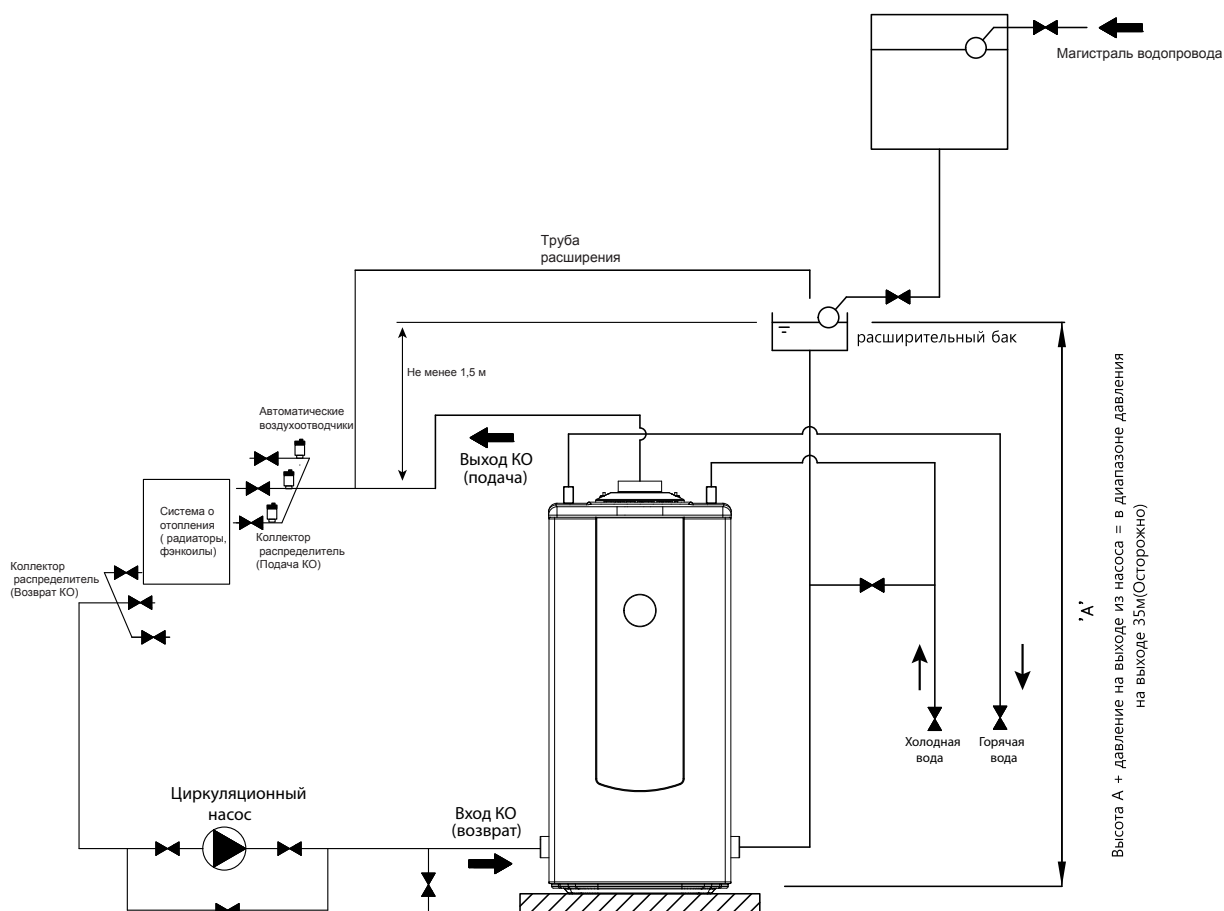
Внимание! Электрическая мощность циркуляционного насоса допускается не более 150Вт

Приведённые схемы имеют информационный характер и не могут применяться в качестве проекта для монтажа системы отопления.

Наличие проекта системы отопления является основным условием при предъявлении технических рекламаций к поставщику котла.



14.9.2 Система отопления открытого типа.



Применение котла допускается в любой системе отопления, открытого или закрытого типа, при соблюдении общепринятых правил проектирования систем отопления.

Обязательно применением фильтров в системе отопления

Подбор необходимого объема расширительного бака в соответствии с общим количеством теплоносителя в системе отопления.

Обязательно применение групп безопасности и автоматических воздухоотводчиков.

Применение циркуляционного насоса обязательно!

На голелке предусмотрен разъем для подключения циркуляционного насоса.

Подбор циркуляционного насоса осуществлять в соответствии с параметрами системы отопления.

Внимание! Электрическая мощность циркуляционного насоса допускается не более 150Вт

Приведённые схемы имеют информационный характер и не могут применяться в качестве проекта для монтажа системы отопления.

Наличие проекта системы отопления является основным условием при предъявлении технических рекламаций к поставщику котла.

14.10 Монтаж труб отопления и горячей воды/холодной воды

14.10.1 Общие указания по проведению монтажа труб



Внимание

Внимание!

Подключение котла к системе отопления и ГВС производится только специализированным предприятием.

- Для предотвращения промерзания труб системы отопления, труб подающих горячую и холодную воду и запорного водяного крана необходимо их тщательное утепление.
- Материалы для труб должны соответствовать принятым стандартам.
- Перед подсоединением трубы системы отопления и трубы подачи горячей воды к котлу не забудьте удалить грязь или металлические включения внутри трубы образовавшиеся во время подключения. Пропустите воду через трубу непосредственно перед подключением.
- Не используйте грунтовые воды в качестве воды для системы отопления. Если Вы вынуждены использовать грунтовые воды, осуществляйте их тщательную фильтрацию соответствующими фильтрами.
- Трубы, которые находятся внутри и снаружи здания должны быть аккуратно проложены, надежно зафиксированы и должным образом теплоизолированы.
- Не рекомендуется использование бывшей в эксплуатации системы отопления (центрального отопления или системы отопления угольного/жидкотопливного котла). Использование бывшей в эксплуатации системы отопления может вызвать поломку котла и сократить срок его службы.
- При вынужденном использовании бывшей в эксплуатации системы отопления, обязательно промойте ее чистой водой и установите соответствующий фильтр системы отопления перед котлом.
- Осадки внутри труб не только понижают эффективность теплоотдачи системы отопления и подачи горячей воды, но также напрямую могут вызвать поломку котла.

14.10.2 Теплоизоляция труб



Внимание



Необходимо
соблюдать

- Необходимо утеплить трубы системы отопления и подачи холодной и горячей воды при помощи изоляционного материала толщиной 25 мм и более, особенно, если трубы расположены снаружи здания и подвержены внешнему воздействию.
- Трубы могут замерзнуть с образованием трещин при отрицательных температурах окружающей среды, поэтому необходимо осуществить их основательную теплоизоляцию.
- Не покрывайте водяные фильтры, запорные краны и клапан отвода воздуха и т.д. изоляционным материалом.

14.10.3 Монтаж труб ГВС

- Диаметр трубы подачи горячей воды должен составлять G ½ дюйма.
- Труба подачи горячей воды должна быть по возможности как можно короче. Трубы должны быть установлены под наклоном 1/100-1/200 для удобного слива воды из труб.

14.10.4 Монтаж трубы подачи холодной воды



Внимание

- Диаметр трубы подачи холодной воды должен составлять G ½ дюйма.
- Возможно использование гибких шлангов с внутренним диаметром не менее 13 мм и длиной не более 1,5 м.
- Перед котлом необходимо установить запорный кран подачи воды и водяной фильтр.
- Перед подсоединением трубы откройте запорный кран подачи воды и выпустите грязь и песок из трубы.
- После подсоединения произведите чистку водяного фильтра и проверьте герметичность всех подсоединений при открытом кране подачи воды. Течь воды не допускается.

14.10.5 Монтаж труб системы отопления



Внимание

- При подсоединении труб необходимо использовать трубы с одинаковым диаметром как для подачи воды, так и для ее возврата. В нижней части трубы для возврата установите кран для спуска воды с тем, чтобы в случае необходимости спустить всю воду из системы отопления.
- Длина труб системы отопления должна быть по возможности короче.
- Подсоедините шланг к пластиковой сливной трубе клапана безопасности и направьте его в канализационную трубу, чтобы вода в случае необходимости могла выйти в канализацию. Запрещается блокировать пластиковую сливную трубу клапана безопасности.
- При первом подключении котла к системе отопления следует автоматически или вручную удалить воздушные пробки из системы отопления во избежание накопления внутри воздуха и пара.
- Если в системе отопления предусмотрен распределительный коллектор с количеством выходов менее 5 (пяти), необходимо применять трубы соединяющие котел с распределительным коллектором, внутренний диаметр которых будет составлять 36 мм. При применении распределительного коллектора с 5 (пятью) и более выходами, необходимо применять трубы, внутренний диаметр которых будет составлять 44 мм.



Внимание

После завершения монтажа труб

- После завершения монтажа труб необходимо их проверить на наличие утечек топлива и воды.
- При переходе от центрального отопления к индивидуальному отоплению проверьте, что трубы индивидуального отопления и центрального отопления не соединялись. В противном случае возможно перетекание воды, грязи и воздуха из системы центрального отопления в систему индивидуального отопления, что может привести к поломке котла.
- При случайном соединении труб индивидуального отопления и центрального отопления не забудьте их разъединить, удалить воду и очистить грязь из труб и радиаторов системы индивидуального отопления. Если трубы и радиаторы окажутся не пригодными, необходимо их заменить и провести повторный монтаж.
- Не забывайте два раза в год производить чистку отопительного фильтра и фильтра холодного водоснабжения.

14.11 Подключение пульта управления

14.11.1 Порядок подключения пульта управления



Внимание

Внимание!

В пульте управления расположен комнатный термостат.

Внимательно следуйте рекомендациям по установке пульта управления для правильной работы котла в режиме отопления.

1. Установите панель крепления пульта управления на расстоянии 1,2-1,5 м от пола на стене без преград, в месте, где перепады температуры незначительны.

2. Кабель, соединяющий пульт управления и котел подсоедините к контактам на задней стенке пульта управления соблюдая полярность указанную на рисунке (рекомендованная длина кабеля не более 10 м).

3. Прикрепите пульт управления к стене, сначала прижав его отверстиями для подвешивания к крепежным петлям панели крепления, а затем потянув вниз для надежной фиксации.



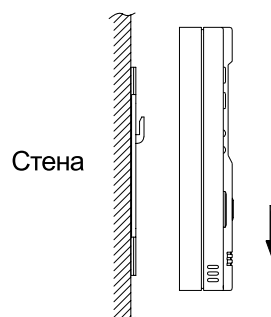
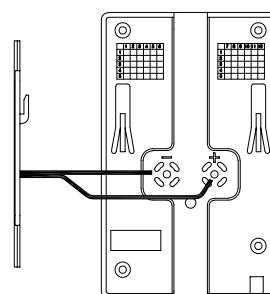
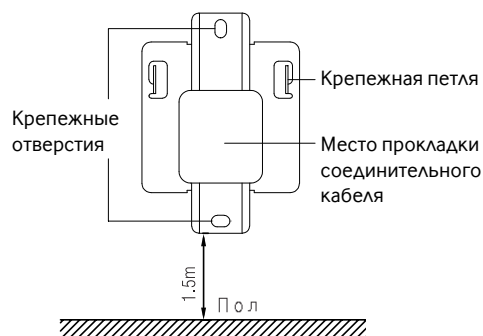
Внимание



Необходимо соблюдать

14.11.2 Требования безопасности при установке пульта управления

- Не укладывайте кабель под пол или в одну и ту же трубу, где проходят провода. Кроме того, изнашивание электрических проводов вызывает короткое замыкание, что тоже приводит к сбою работе котла.
- Не устанавливайте в местах с большим количеством освещения или высокотемпературного пара.
- Не устанавливайте в местах, к которым имеют доступ дети.
- Не устанавливайте возле часто открываемой двери, а также там, где сквозит холодный ветер.



14.12 Режим «Работа котла без пульта управления»

При неисправности пульта управления котел может работать в режиме: «Работа котла без пульта управления». В данном режиме работы котла температура теплоносителя составляет 85°C, а ГВС не работает (возможен только в фоновом режиме при работе отопления).

Для перевода котла в режим «Работа котла без пульта управления»:

1. Закройте топливный кран, отключите подачу электропитания;
2. Отсоедините кабель от пульта управления;
3. Изолируйте красный и белый концы соединяющего кабеля и обмотав изоляционной лентой (концы не замыкайте и обмотайте каждый отдельно изоляционной лентой);
4. Включите подачу электропитания, Откройте топливный кран.

После включения котла в режим «Работа котла без пульта управления», не забудьте сообщить в специализированное предприятие о необходимости монтажа нового пульта управления.

15. Проверка котла после завершения монтажа/технического обслуживания/ремонта (для специализированных предприятий)



Check (проверка) Обязательное исполнение

- Установлен ли котел вертикально?
- Составил ли сотрудник специализированного предприятия отчет о выполненных работах по установке котла или техническому обслуживанию (разделы 26, 27).
- Не находятся ли в непосредственной близости с котлом бензин, растворители, газовые баллоны и другие горючие материалы?
- Установлен ли запорный кран на линии подачи топлива?
- Проверен ли отсутствие утечки топлива в местах соединений топливной магистрали труб (п.12.5.9)?
- Тщательно ли утеплены трубопроводы?
- Правильно ли установлена дымовая труба?
- Используется ли напряжение в 220В/50Гц?
- Есть ли в розетке заземление?
- Установлен ли запорный кран на трубе, подающей воду?
- Система заполнена теплоносителем (только вода) (п. 11.1.4)?
- Соответствует ли подаваемое к котлу топливо, указанному на маркировочной табличке котла (п.12.5.14)?
- Пульт управления подключен к котлу?



Внимание

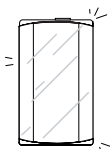
Перейти к разделу 16



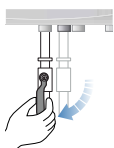
16. Пробная эксплуатация котла (для специализированных предприятий)



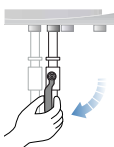
1. Подсоединить котел к электросети (~220В/50Гц).



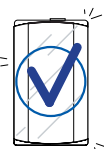
2. Закрыть дверцу котла при пробной эксплуатации.



3. Проверить открытие крана для подачи воды в котел.



4. Проверить открытие крана для подачи топлива.



5. Включить котёл.



6. Установить желаемую температуру на пульте управления (котел работает только, если устанавливаемая температура выше температуры в помещении).



7. Если в котле недостаточно воды, срабатывает датчик низкого уровня воды. Добавьте воду в систему отопления в соответствии с пунктом 11.1.4.



8. Если после установки желаемой температуры в помещении загорается лампочка-индикатор включения, значит, котел работает в нормальном режиме.

9. Если котёл после попытки включить горелку не работает, выпустите воздух из топливной системы и топливного фильтра.

10. Сдать котел потребителю в эксплуатацию в соответствии с разделом 21.



17. Общие требования

17.1 Монтаж, первый пуск и техническое обслуживание котельных установок бытового назначения должны производиться согласно действующим нормам и правилам, а именно:

- СНиП II-35-76 «Котельные установки»;
- СНиП 41-01-2003 «Отопление, вентиляция и кондиционирование»;
- СП 7.13130.2009. «Отопление, вентиляция и кондиционирование. Противопожарные требования»;
- ПУЭ «Правила устройства электроустановок»;
- Правила противопожарного режима в Российской Федерации, утвержденные постановлением Правительства Российской Федерации №390 от 25.04.2012.

17.2 Детей необходимо оберегать от контакта с элементами упаковки (пластиковые пакеты, полистирол и т.д.), т.к. они представляют собой потенциальный источник опасности.

18. Правила транспортирования и хранения

18.1 Котел изготовлен в климатическом исполнении УХЛ 4.2 по ГОСТ 15150-69.

18.2 Котел должен храниться и транспортироваться в упаковке только в положении, указанном на манипуляционных знаках.

18.3 Котел должен храниться в закрытом помещении, гарантирующем защиту от атмосферных и других вредных воздействий при температуре воздуха от минус 50°C до плюс 40°C и относительной влажности не более 98%.

18.4 При хранении котла более 12 месяцев необходимо выполнить консервацию по ГОСТ 9.014-78.

18.5 Отверстия входных и выходных патрубков котла должны быть закрыты заглушками или пробками.

18.6 Котлы следует укладывать не более чем в два яруса при складировании в штабеля и транспортировании.

19. Утилизация

Внимание! Демонтаж котла производится только специализированным предприятием.

После завершения эксплуатации котел необходимо демонтировать, выполнив следующие операции:

- 1) перекрыть запорный кран топливной магистрали;
- 2) отключить котел от электросети;
- 3) перекрыть запорный кран холодной воды;
- 4) перекрыть запорные краны на трубопроводах системы отопления и слить воду из котла (в случае отсутствия запорных кранов, слить воду из всей системы отопления);
- 5) отсоединить входные и выходные трубопроводы системы отопления, системы горячего водоснабжения и трубопровод подачи газа;
- 6) демонтировать с места установки.

Демонтированный котел рекомендуется сдать в специализированную организацию для дальнейшей утилизации.

Котел и его упаковка состоят из материалов, пригодных к вторичному использованию.

20. Гарантийные обязательства

20.1 Гарантийный срок эксплуатации котла составляет 1 (один) год со дня его продажи через розничную торговую сеть или со дня его получения Потребителем (для вне рыночного потребления). При отсутствии в гарантийных талонах штампа магазина с отметкой даты продажи котла гарантийный срок исчисляется со дня его выпуска предприятием-изготовителем и составляет 1 (один) год.

Внимание! При покупке котла Потребитель должен проверить отсутствие повреждений и комплектность, получить Руководство по эксплуатации с отметкой и штампом магазина о продаже в пункте 25.1 «Продажа аппарата» и в талонах на гарантийный ремонт.

Внимание! В случае самостоятельной установки, технического обслуживания и ремонта котла Потребителем или иным лицом, не являющимся работником специализированного предприятия, влечет за собой прекращение ответственности Изготовителя по гарантийным обязательствам.

Внимание! После установки котла, специализированное предприятие осуществившее запуск котла в эксплуатацию, должно заполнить в настоящем Руководстве по эксплуатации раздел 25.1 «Установка котла» и заполнить гарантийные талоны с указанием наименования специализированного предприятия, Ф.И.О. специалиста установившего котел, а также даты установки котла.

Внимание! Специализированное предприятие производившее первое ежегодное техническое обслуживание, должно заполнить в настоящем Руководстве по эксплуатации раздел 26 «Проведение ежегодного технического обслуживания» и заполнить гарантийные талоны с указанием наименования специализированного предприятия и Ф.И.О. специалиста выполнившего техническое обслуживание, а также дату его проведения.

Внимание! Кассовый чек об оплате котла необходимо сохранять в течение всего гарантийного срока эксплуатации.

20.2 Гарантия предоставляется на четко определенные характеристики котла указанные в данном Руководстве по эксплуатации. Изменение Потребителем или иным лицом конструкции котла влечет за собой прекращение ответственности Изготовителя по гарантийным обязательствам.

20.3 Изготовитель гарантирует безотказную работу котла при условии его установки в соответствии с проектной документацией и при соблюдении Потребителем правил хранения, эксплуатации и технического обслуживания, установленных настоящим Руководством по эксплуатации.

20.4 Гарантийные обязательства распространяются только на котлы, установленные и обслуживаемые специализированным предприятием.

20.5 Срок службы котла составляет 12 (Двенадцать) лет.

20.6 При ремонте котла гарантийный талон и корешок к нему заполняются работником предприятия, производящим ремонт, при этом гарантийный талон изымается.

Корешок гарантийного талона остается в руководстве по эксплуатации.

20.7 Изготовитель не несет ответственность за неисправность котла и не гарантирует безотказную работу аппарата в случаях:

- а) отсутствия проекта на установку котла и проекта системы отопления;
- б) самостоятельной установки котла Потребителем или иным лицом, не являющимся работником специализированного предприятия;



- в) несоблюдения Потребителем правил транспортировки, хранения, установки и эксплуатации котла;
- г) невыполнения Потребителем технического обслуживания котла в установленный настоящим Руководством по эксплуатации срок (не реже одного раза в 12 месяцев);
- д) неправильно или неполно заполненного гарантийного талона;
- е) если котел имеет механические повреждения, полученные в периоды доставки, хранения, монтажа и эксплуатации;
- ж) при установке на котел деталей не предприятия-изготовителя;
- з) эксплуатации котла с несогласованной по теплоотдаче системой отопления и теплоносителем.

20.8 Гарантийный ремонт котла производится специализированным предприятием, в срок не более 45 (Сорока пяти) дней с момента передачи котла по акту. Датой окончания ремонта считается дата направления Потребителю уведомления об окончании ремонта (в т. ч. по телефону).

20.9 Гарантийное обслуживание и ремонт котла осуществляется только специализированными организациями, участниками СРО в соответствии с Федеральным законом № 315-ФЗ от 1 декабря 2007 г. «О саморегулируемых организациях» имеющими соответствующие допуски для работы с газовым оборудованием.

Исполнение гарантийных обязательств по ремонту или замене отдельных узлов или всего котла делегировано Продавцом, уполномоченной сервисной организации, участнику СРО, осуществляющей сервисное обслуживание котла по договору с Покупателем.

Гарантийные обязательства распространяются на оборудование смонтированное с соблюдением требований производителя, указанных в данном руководстве и требований национальных стандартов безопасной работы отопительного оборудования.

Потребитель должен иметь согласованный проект системы отопления, выполненный в соответствии с требованиями Федеральных и локальных нормативных актов, регламентирующих установку оборудования (заверенная копия).

Монтаж и первый пуск котла выполнен специализированной организацией членом СРО, с обязательным подтверждением соответствующими записями в паспорте котла и оригиналом акта выполненных работ.

Так же необходимо сохранять весь период службы котла

- а) кассовый чек на приобретение котла;
- б) гарантийный талон;
- в) руководство по эксплуатации;

20.10 Техническое обслуживание котла (включая чистку его узлов) не входит в гарантийные обязательства предприятия-изготовителя и выполняется за счет Потребителя.

20.11 Промывка и замена узлов гидравлической и топливной систем в случае их засорения не входит в перечень гарантийных услуг и выполняется за дополнительную плату Потребителя. На рекламацию данные узлы не принимаются.

21. Сдача котла потребителю в эксплуатацию

21.1 После окончания монтажных, наладочных работ и пробной эксплуатации (разделы 15 и 16) сотрудник специализированного предприятия заполняет пункт 25.1 настоящего руководства по эксплуатации.

21.2 После проводится инструктаж пользователя о порядке обращения с котлом:

- техника безопасности при обращении с котлом;
- порядок включения и выключения котла;
- управление работой котла;
- работы по уходу за котлом, выполняемые пользователем. (п. 12.3)

21.3 После проведения инструктажа пользователь заполняет пункт 25.2 настоящего руководства по эксплуатации.

22. Гарантийное и сервисное обслуживание

Установка аппарата, техническое обслуживание, гарантийный и послегарантийный ремонты могут производиться только специализированными предприятиями.

Адрес и контактный телефон ближайшего специализированного предприятия вы можете узнать в магазине, торгующем продукцией KITURAMI.



23. Свидетельство о производстве

Изготовитель: КИТУРАМИ КОМПАНИ ЛИМИТЕД

Адрес: 1094, Хвагок-6 Донг, Гангseo-ГУ, Сеул, Корея

Котел отопительный напольный двухконтурный для дизельного топлива с принудительной циркуляцией теплоносителя TURBO произведен, испытан на предприятии изготовителе в соответствии с системой менеджмента качества ISO 9001:2008 и признан годным к эксплуатации.

Котел отрегулирован на предприятии изготовителем на дизельное топливо , при стандартных условиях эксплуатации

.

24. Отметка о продаже котла

Внимание!

При продаже котла, торговое предприятие обязано заполнить в настоящем разделе и в трех гарантийных талонах (Приложение 1) серийный номер и дату производства.

Модель	Серийный номер	Дата производства
TURBO -13		
TURBO -17		
TURBO -21		
TURBO -30		

Предприятие/магазин _____

Продавец (ФИО, подпись) _____

Дата _____ Штамп _____

25 Установка котла

25.1 Установка котла (для специализированного предприятия)

Котел установлен, проверен и запущен в эксплуатацию сотрудником специализированного предприятия.

Название предприятия _____

Специалист (ФИО, подпись) _____

Дата _____ Штамп _____

25.2 Установка котла (для пользователя)

С информацией о котле и с гарантийными обязательствами ознакомлен(а).

Осмотр котла мной произведен, внешних недостатков не обнаружено.

О правилах пользования котлом я проинструктирован(а).

Владелец (ФИО, подпись) _____

Дата _____



26. Проведение ежегодного технического обслуживания

Внимание! Все работы по техническому обслуживанию и ремонту котла производятся только специализированным предприятием.

Внимание! Специализированное предприятие производившее первое ежегодное техническое обслуживание, должно заполнить таблицу в настоящем разделе и заполнить гарантийные талоны с указанием наименования специализированного предприятия и Ф.И.О. специалиста выполнившего техническое обслуживание, а также дату его проведения.

26.1 Для обеспечения безопасной и безотказной работы котла, предприятием изготовителем рекомендовано соблюдение планового ежегодного технического обслуживания.

26.2 Ответственность за своевременное проведение ежегодного технического обслуживания возложена на Потребителя. Не забывайте своевременно сообщить в специализированное предприятие о необходимости проведения ежегодного технического обслуживания.

26.3 Ежегодное техническое обслуживание желательно проводить перед началом отопительного сезона.

Таблица 5. Техническое обслуживание.

№ п/п	Дата	Ф.И.О. специалиста	Подпись	Специализированное предприятие, штамп
1				
2				
3				
4				
5				
6				
7				
8				
9				
10				
11				
12				

Приложение 1

Гарантийный ремонт и изъятие гарантийного талона

Предприятие _____ Штамп _____

Специалист(Ф.И.О., подпись) _____ Дата _____

Выполнены работы по устранению неисправностей

1. _____
2. _____
3. _____

----- линия отрыва ----- линия отрыва -----

Гарантийный талон № 1

на гарантийный ремонт котла для дизельного топлива KITURAMI

Изготовитель: Китурами Компани Лимитед, 1094, Хвагок-6 Донг, Гангseo-ГУ, Сеул, Корея

Продажа котла

Модель TURBO _____ Серийный номер _____ Дата производства _____

Магазин _____ Штамп _____

Продавец (Ф.И.О., подпись) _____

Дата продажи _____

Котел установлен и запущен в эксплуатацию

Предприятие _____ Штамп _____

Специалист(Ф.И.О., подпись) _____ Дата _____

Первое годовое обслуживание произведено

Предприятие _____ Штамп _____

Специалист (Ф.И.О., подпись) _____ Дата _____

Гарантийный ремонт произведен

Предприятие _____ Штамп _____

Специалист(Ф.И.О., подпись) _____ Дата _____

Выполнены работы по устранению неисправностей

1. _____
2. _____
3. _____



Гарантийный ремонт и изъятие гарантийного талона

Предприятие _____ Штамп _____

Специалист(Ф.И.О.,подпись) _____ Дата _____

Выполнены работы по устранению неисправностей

1. _____
2. _____
3. _____

----- линия отрыва ----- линия отрыва -----

Гарантийный талон № 2

на гарантийный ремонт котла для дизельного топлива KITURAMI

Изготовитель: Китурами Компани Лимитед, 1094, Хвагок-6 Донг, Гангseo-ГУ, Сеул, Корея

Продажа котла

Модель TURBO _____ Серийный номер _____ Дата производства _____

Магазин _____ Штамп _____

Продавец (Ф.И.О., подпись) _____

Дата продажи _____

Котел установлен и запущен в эксплуатацию

Предприятие _____ Штамп _____

Специалист(Ф.И.О.,подпись) _____ Дата _____

Первое годовое обслуживание произведено

Предприятие _____ Штамп _____

Специалист (Ф.И.О., подпись) _____ Дата _____

Гарантийный ремонт произведен

Предприятие _____ Штамп _____

Специалист(Ф.И.О.,подпись) _____ Дата _____

Выполнены работы по устранению неисправностей

1. _____
2. _____
3. _____

Гарантийный ремонт и изъятие гарантийного талона

Предприятие _____ Штамп _____

Специалист(Ф.И.О.,подпись) _____ Дата _____

Выполнены работы по устранению неисправностей

1. _____
2. _____
3. _____

----- линия отрыва ----- линия отрыва -----

Гарантийный талон №3

на гарантийный ремонт котла для дизельного топлива KITURAMI

Изготовитель: Китурами Компани Лимитед, 1094, Хвагок-6 Донг, Гангseo-ГУ, Сеул, Корея

Продажа котла

Модель TURBO _____ Серийный номер _____ Дата производства _____

Магазин _____ Штамп _____

Продавец (Ф.И.О., подпись) _____

Дата продажи _____

Котел установлен и запущен в эксплуатацию

Предприятие _____ Штамп _____

Специалист(Ф.И.О.,подпись) _____ Дата _____

Первое годовое обслуживание произведено

Предприятие _____ Штамп _____

Специалист (Ф.И.О., подпись) _____ Дата _____

Гарантийный ремонт произведен

Предприятие _____ Штамп _____

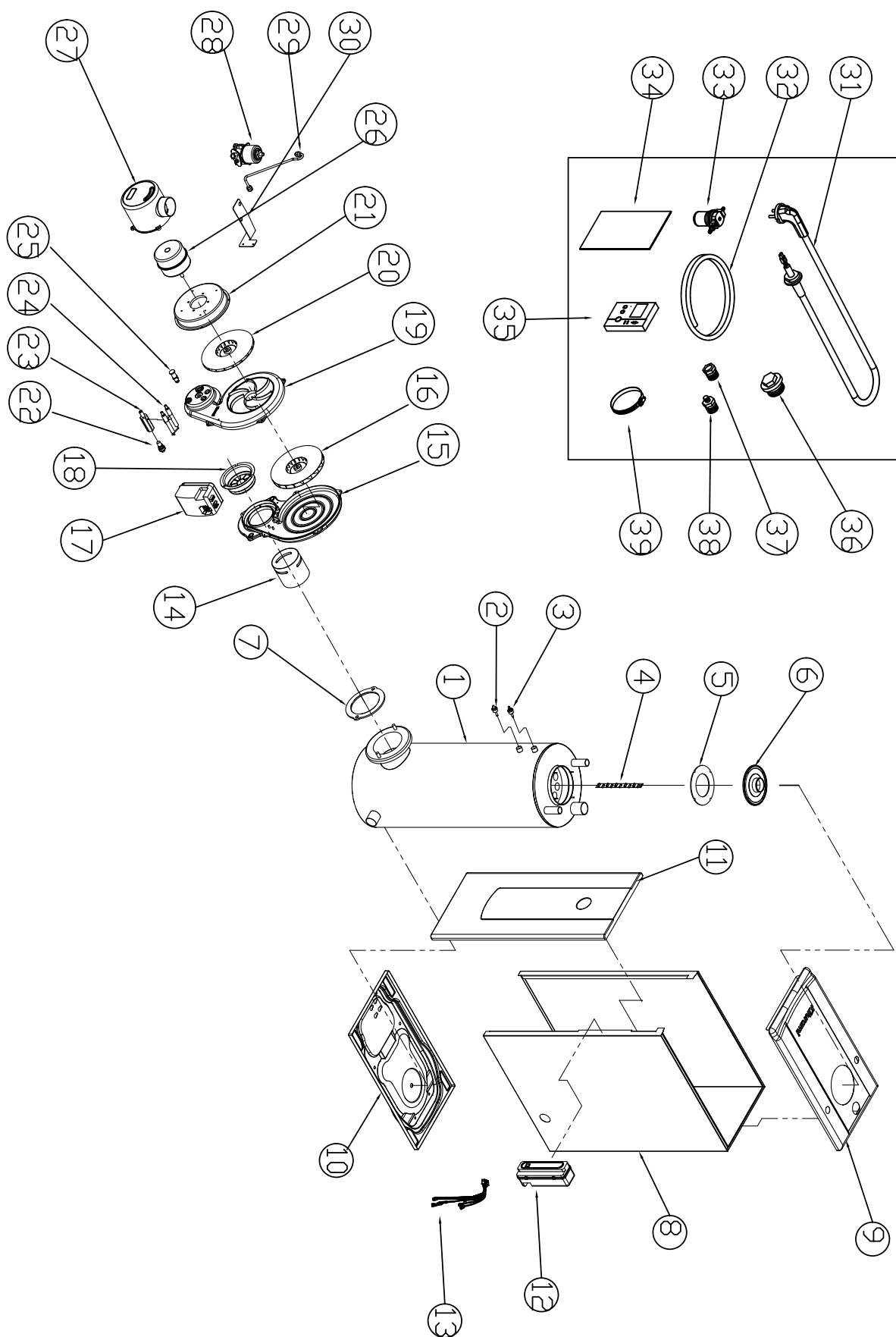
Специалист(Ф.И.О.,подпись) _____ Дата _____

Выполнены работы по устранению неисправностей

1. _____
2. _____
3. _____

Схема котла с разнесенными частями

Для моделей TURBO-13/17



Продолжение приложения 2

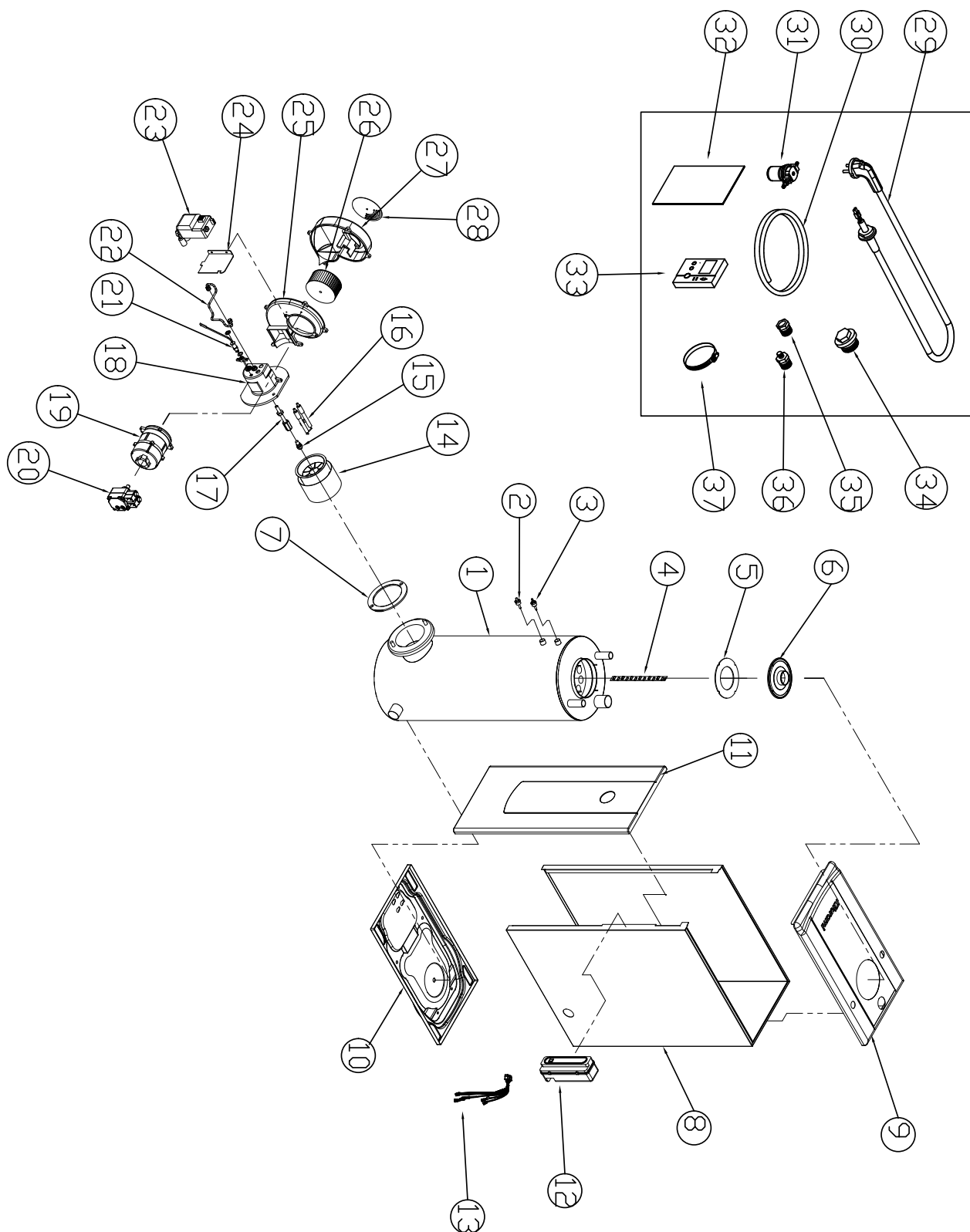
Таблица 1 Каталог составных частей для моделей TURBO-13/17/

№	НАИМЕНОВАНИЕ	КОД ERP
1	Теплообменник -13/17	H120240396
2	Датчик низкого уровня воды	S312100011
3	Датчик температуры теплоносителя	S311200021
4	Турбулизатор	S432100007
5	Уплотнительная прокладка патрубка дымохода	S554100037
6	Крышка шумоглушителя	P221200013
7	Уплотнительная прокладка горелки	S554100001
8	Боковая панель	P310510001
9	Верхняя панель	P220700032
10	Нижняя панель	P221200029
11	Лицевая панель	P220600020
12	Блок управления	S111110010
13	Провода	S271100001
14	Труба сгорания	P550800005
15	Нижняя крышка горелки	H870040003
16	Колесо вентилятора	S471100008
17	Трансформатор розжига	S221110001
18	Стабилизатор горелки	S481100002
19	Верхняя крышка горелки	H870040005
20	Колесо вентилятора	S471100007
21	Крышка вентилятора	P220800004
22	Форсунка-13	S181100003
22	Форсунка-17	S181100003
23	Адаптер форсунки	S441100001
24	Электроды розжига	S331100001
25	Датчик пламени	S314100001
26	Электрический двигатель	S212100005
27	Крышка воздушной заслонки	h850050001
28	Топливный насос 13	S141110005
28	Топливный насос 17	S141210001
29	Топливная трубка	S414100001
30	Кронштейн топливного насоса	P261200002
31	Электрический шнур	S261100001
32	Топливный шланг	S422100005
33	Топливный фильтр	h850090004
34	Инструкция пользователя	S631100003
35	Комнатный термостат	S121110024
36	Заглушка	
37	Штуцер топливного шланга	S521100003
38	Ниппель топливного шланга	S514100005
39	Бандаж	S453100001



Схема котла с разнесенными частями

Для моделей TURBO-21/30



Продолжение приложения 2

Таблица 2 Каталог составных частей для моделей TURBO 21/30

№	НАИМЕНОВАНИЕ	КОД ERP
1	Теплообменник -21/30	H120240394
2	Датчик низкого уровня воды	S312100011
3	Датчик температуры теплоносителя	S311200021
4	Турбулизатор	S431100001
5	Уплотнительная прокладка патрубка дымохода	S554100037
6	Крышка шумоглушителя	P221200013
7	Уплотнительная прокладка горелки	S554100003
8	Боковая панель	P310510003
9	Верхняя панель	P220800012
10	Нижняя панель	P221200029
11	Лицевая панель	P220700008
12	Блок управления	S111110012
13	Провода	S271100001
14	Труба сгорания 21	S481100004
14	Труба сгорания 30	S481100017
15	Форсунка-21	S181100007
15	Форсунка-30	S181100009
16	Электроды розжига	S331100003
17	Адаптер форсунки	S441100003
18	Крышка	H870030011
19	Электрический двигатель	S213100001
20	Топливный насос	S151100001
21	Датчик пламени	S314100004
22	Топливная трубка	S414100029
23	Трансформатор розжига	S221110003
24	Кронштейн трансформатора розжига	P221600006
25	Крышка электродвигателя	H870030014
26	Колесо вентилятора	S474100003
27	Крышка вентилятора	H870030019
28	Воздушная заслонка	S322100005
29	Электрический шнур	S261100001
30	Топливный шланг	S422100005
31	Топливный фильтр	h850090004
32	Инструкция пользователя	S631100003
33	Комнатный термостат	S121110024
34	Заглушка	
35	Штуцер топливного шланга	S521100003
36	Ниппель топливного шланга	S514100005
37	Бандаж	S453100001

Регулировочные работы для горелок дизельно топлива

Требования безопасности

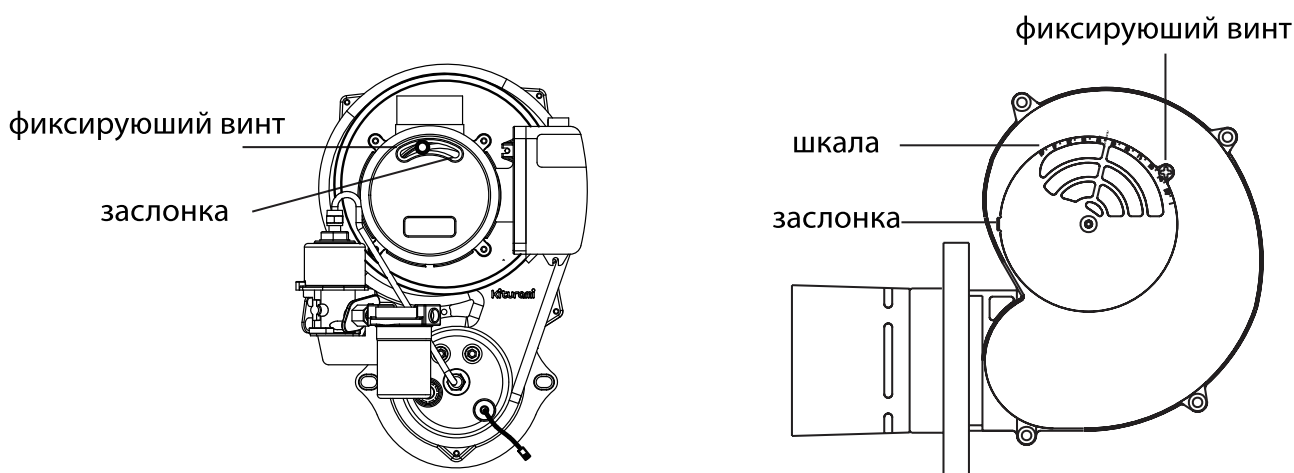
Внимание! Все работы связанные с демонтажом , изменением заводских настроек должны выполняться представителями специализированных компаний с соблюдением необходимых мер безопасности.

Настройка оптимального режима горения

При выполнении пуско-наладочных работ , после работ связанных с заменой топливного насоса , замены форсунок или прмывки топливной магистрали необходимо проверить полноту сгорания топлива и оптимальность режима горения. В случае необходимости провести регулировочные работы.

Порядок настройки оптимального режима горения для горелок дизельного топлива:

- настройка оптимального режима является завершающим этапом после всех ремонтных и профилактических работ;
- критерием оптимальности горения , при отсутствии газоанализатора , является цвет пламени в камере сгорания
 - если пламя красно-чёрное , надо увеличить количество воздуха;
 - если пламя ярко-белое , то необходимо уменьшить подачу воздуха ;
 - если цвет пламени жёлто-красный , то режим оптимальный
- регулировка количества воздуха подаваемого в горелку осуществляется изменением настройки воздушной заслонки ;
- после окончания настройки зафиксировать стопорный винт воздушной заслонки



Расположение органов регулировки в зависимости от конструкции горелки

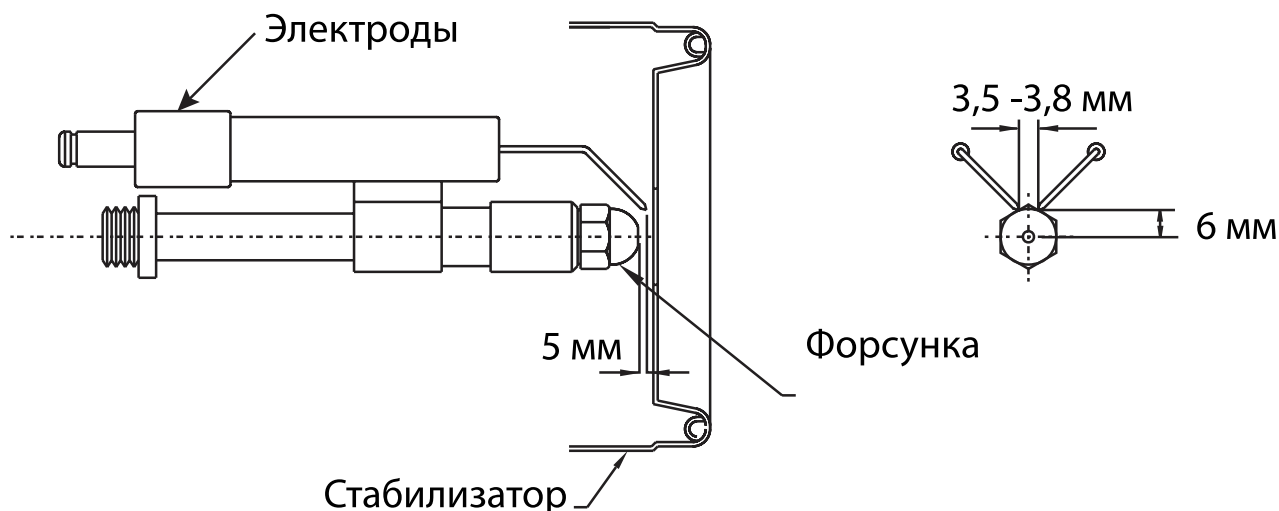
Регулировочные работы для горелок дизельно топлива

Требования безопасности

Внимание! Все работы связанные с демонтажом , изменением заводских настроек должны выполняться представителями специализированных компаний с соблюдением необходимых мер безопасности.

Проверка и регулировка системы поджига

При выполнении пуско-наладочных работ , после работ связанных с заменой электродов поджига ,трубы сгорания или замены форсунок , а так же при нестабильной работе горелки. Во всех этих случаях необходимо произвести проверку и при необходимости регулировку указанных на рисунке зазоров.



Порядок проверки и регулировки системы поджига:

- Перед проведением работ выключите сетевой шнур электропитания котла
- Отсоедините горелку от топливной магистрали , предварительно перекрыв запорный кран топливопровода
- Установив горелку на ровную поверхность проверьте зазоры и при необходимости отрегулируйте их
- после окончания настройки соберите всё в обратном порядке



Профилактические работы для дизельных котлов

Требования безопасности

Внимание! Все работы связанные с демонтажом , изменением заводских настроек должны выполняться представителями специализированных компаний с соблюдением необходимых мер безопасности.

Очистка камеры сгорания и жаротрубных каналов

Не менее одного раза в год , а при необходимости чаще (зависит от условий эксплуатации) Необходимо провести ревизию и чистку камеры сгорания и жаротрубных каналов от накапливающихся отложений сажи . Для удаления отложений применять не агрессивные моющие средства и щётки для доступа в узкие каналы теплообменника .

Порядок очистки :

- Перед проведением работ выключите сетевой шнур электропитания котла
- Отсоедините горелку от топливной магистрали , предварительно перекрыв запорный кран топливопровода .
- Извлеките горелку и закройте её от попадания пыли
- Отсоедините дымовую трубу от места крепления её на котле
- Открутите крышку шумогасителя и извлеките шумогоситель , или турбулизаторы (зависит от модели котла)
- При помощи щётки , и применяя моющие средства , удалите отложения сажи.
- Просушите теплообменник и соберите все компоненты в обратном порядке

При интенсивном саже образовании обратите внимание на правильность установки дымохода и проверьте настройку оптимальности режима сгорания топлива и проведите необходимые работы

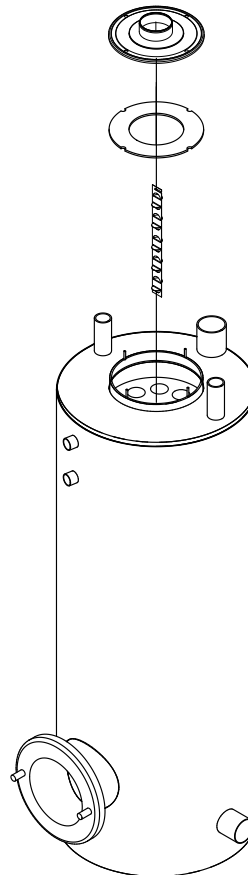


Рисунок 1. Схема доступа к жаротрубным каналам

Профилактические работы для дизельных котлов

Требования безопасности

Внимание! Все работы связанные с демонтажом , изменением заводских настроек должны выполняться представителями специализированных компаний с соблюдением необходимых мер безопасности.

Удаление воздуха и загрязнённого топлива из топливной системы горелки

Перед первым пуском котла или после длительного неиспользования в котла , в систему подачи топлива может попасть воздух или вода . Для обеспечения уверенного запуска котла необходимо выполнить ряд действий для удаления воздуха , воды или загрязнённого топлива из системы топливопровода котла.

При этом надо обратить внимание на состояние всей линии подачи топлива , проверить на всём её протяжении на отсутствие утечек топлива , отсутствие деформированных

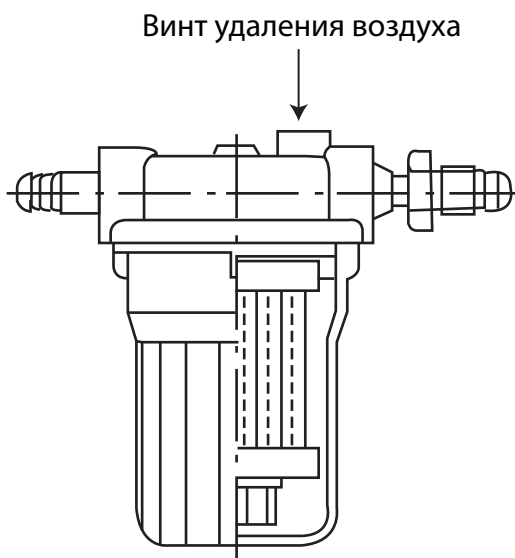


Рисунок 2 Топливный фильтр



Порядок удаления воздуха или воды :

- Перед проведением работ проверьте состояние топливного фильтра и поливпровода.
- Откройте запорный кран поливпровода .
- Выкрутите винт удаления воздуха на один , два оборота для свободного выхода воздуха
- Закрутите винт удаления воздуха , для восстановления герметичности .
- Включите в работу котёл.
- При аварийной остановке котла после трёх неудачных попыток запустить горелку повторите процедуру , предварительно перезапустив котёл
- Для моделей с электрическим топливным насосом необходимо удалить воздух при помощи винта на топливном насосе как показано на рисунке 17

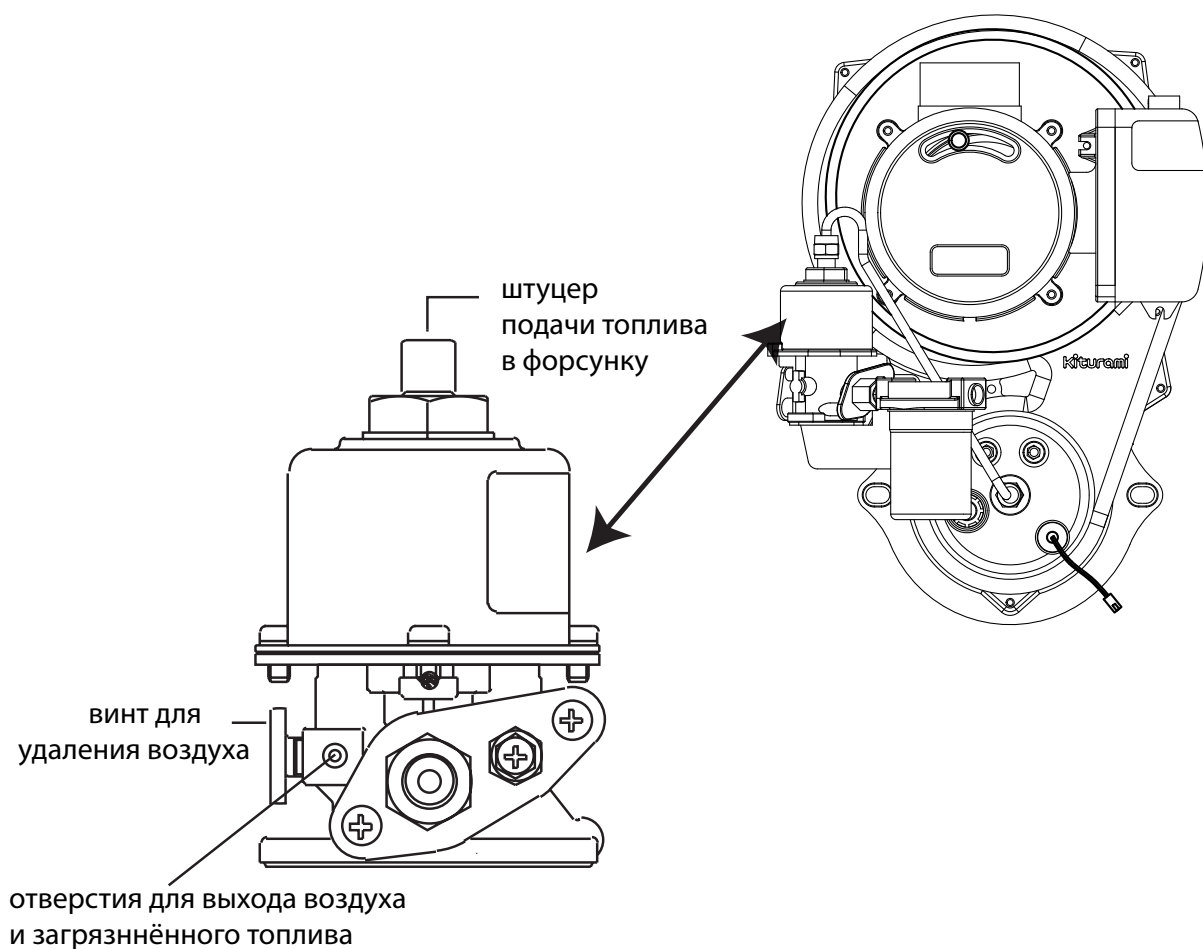


Рисунок 3 Электрический топливный насос



Kiturami

делает мир теплее!

Внимание!

Несоблюдение правил установки и эксплуатации котла может привести к взрыву, пожару, ожогу, отравлению угарным газом и поражению электрическим током.