

**Уважаемый покупатель!**

**Благодарим за Выбор нашей продукции! Приобретенный Вами электронный терморегулятор прошел многочисленные испытания и тесты, что позволяет гарантировать его высокое качество.**

**Мы надеемся, что он оправдает все Ваши ожидания при использовании.**

**ВНИМАНИЕ!** Пожалуйста, внимательно прочитайте данное руководство по установке и эксплуатации и сохраняйте его до момента окончания использования прибора.

**Назначение:** Электронный терморегулятор Energy предназначен для управления температурой в системах электроотопления.

**I. ТЕХНИЧЕСКИЕ ХАРАКТЕРИСТИКИ**

Выносной датчик температуры: NTC 10 кОм	Соединительный кабель датчика: 3м
Шкала измерения температуры:	от 0°С до 45°С (точность 0.5°С)
Шкала установки температуры:	от 5°С до 40°С (точность 0.5°С)
Рабочая температура: 0°С - 50°С	Рабочая влажность: 5% - 90%
Максимальная нагрузка: 3200Вт	Напряжение: 230В, 50/60Гц
Собственное потребление: 1 Вт	Клеммы: 1 - 2,5мм2
Ток: 14А	Степень защиты корпуса: IP 21
Размеры: 81x81x50мм	Вес: 0.14 кг
Классификация уровня контроля:	класс II
Электронный контроль: тип 2.В.	Сертификаты качества: CE, EAC

**II. ИНСТРУКЦИЯ ПО УСТАНОВКЕ**

**ВНИМАНИЕ!** Все операции по установке и подключению должны производиться на обесточенном оборудовании. Установка и электрическое подключение должны производиться только квалифицированным специалистом.

**III. МОНТАЖ ВЫНОСНОГО ДАТЧИКА**

- Уложите датчик вместе с его соединительным кабелем в гофрированную пластиковую трубку диаметром не менее 16 мм. Радиус изгиба трубки не менее 5 см (см. Рис. 1).
- Торец трубки закройте герметичной заглушкой (во избежание попадания воды и цементного раствора внутрь), уложите трубку с датчиком в штробу, расположенную на равном удалении от ближайших витков греющего кабеля. Конец гофрированной трубки с капсулой выносного датчика внутри следует расположить как можно ближе к внутренней поверхности облицовочной керамической плитке пола.
- Подведите второй конец трубки к месту установки терморегулятора. При необходимости можно нарастить соединительный кабель датчика до 10 м.

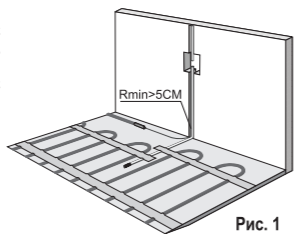


Рис. 1

**УСТАНОВКА ТЕРМОРЕГУЛЯТОРА**

Терморегулятор устанавливается только внутри помещения. Рекомендуется располагать терморегулятор на высоте 1-1,5 м от пола в легкодоступном месте со свободной циркуляцией воздуха, как показано на рис.1. Корпус терморегулятора защищен от конденсата (возможна установка в ванной комнате). Не рекомендуется устанавливать терморегулятор около излучающих тепло приборов (ТВ, холодильник, обогреватель), а также в местах прямого попадания солнечных лучей. Запрещено устанавливать терморегулятор в местах, где есть опасность попадания внутрь прибора водяных струй либо брызг.

**ПОДКЛЮЧЕНИЕ К ЭЛЕКТРОСЕТИ**

**ВНИМАНИЕ!** Обесточьте электросеть перед началом работ. Для разборки и сборки прибора использовать отвертку с прямым шлицом шириной 1,8-2,2 мм (далее \*).

- Установите в стене стандартную пластмассовую монтажную коробку и заведите в нее соединительные провода сетевого питания 220В, монтажные выводы нагревательного кабеля и соединительные провода датчика t° пола. Длина очищенных от изоляции жил соединительных проводов должна составлять:

- для кабелей сетевого питания и нагрузки 6 мм,
- для соединительного кабеля датчика 8 мм.

Концы многожильного кабеля следует облудить, чтобы избежать коротких замыканий на клеммнике; 2. В пружинных гнездах клеммника (см. Рис. 2) синего цвета SENSOR зафиксируйте (при помощи кнопок желтого цвета) концы проводов датчика to пола. Полярность этих проводов значения не имеет;

- Во внутренних гнездах клеммника зеленого цвета Max Load 14А зафиксируйте концы монтажных выводов нагревательного кабеля;
- Выводы экрана греющего кабеля соедините с проводом заземления 3х проводной электрической сети при помощи внешнего клеммного контакта, минуя клеммник терморегулятора;
- В гнезде N клеммника зеленого цвета зафиксируйте провода нейтрали питающей электросети;
- В гнезде L клеммника зеленого цвета зафиксируйте фазный провод питающей электросети;
- Убедитесь в прочности и безопасности сделанных соединений.

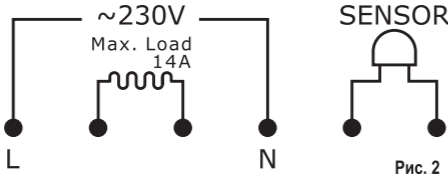


Рис. 2

**МОНТАЖ НА СТЕНУ**

- Снимите переднюю панель с корпуса прибора (см. Рис. 3), введя отвертку \* в щель между рамкой и краем верхней грани панели напротив её фиксатора;
- Снимите пластиковую рамку;
- Установите корпус в монтажную коробку, убедитесь, что соединительные провода свободно расположились в монтажной коробке и не оказались зажатыми между стеной и корпусом, зафиксируйте корпус саморезами;
- Установите пластиковую рамку в ее посадочное место на корпусе;
- Установите переднюю панель, после чего защелкните переднюю панель на блоке с дисплеем.

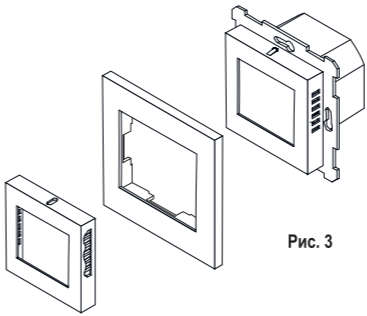


Рис. 3

**III. ИНСТРУКЦИЯ ПО ЭКСПЛУАТАЦИИ**

**МОДЕЛЬ ТК07 NEW DESIGN**

**Включение терморегулятора.**

Нажмите и удерживайте в течение трех секунд кнопку [ON] (см. Рис. 4) - включится синяя подсветка, дисплей заработает в Нормальном режиме, на дисплее будут отображаться:

- значок ☼
- текущая температура поверхности пола
- состояние нагревательного кабеля:

- если t° поверхности пола ниже установленного значения (заводская установка 25°С) – загорается символ индикации нагрева 🔥, подается питание к нагревательному кабелю

- если t° поверхности пола выше установленного значения (заводская установка 25°С) – символ индикации нагрева 🔥 гаснет, питание нагревательного кабеля отключается.

**Внимание!** Если выносной датчик t° пола не подключен либо неисправен - на дисплее отобразится прочерк — —, символ 🔥 гаснет, питание нагревательного кабеля отключается.

**Установка значения t° ограничения нагрева.**

- В Нормальном режиме дисплея нажмите [▲]- загорится символ ⚡, отобразится ранее установленное значение t° ограничения нагрева (заводская установка 25°С);
- Нажатие [▲] увеличивает (▼)уменьшает) установленное значение t° на 0.5°С (при удержании кнопки более 2 секунд включается скоростной режим изменения устанавливаемого значения t°).

Дисплей возвращается в нормальный режим через 10 секунд после последнего нажатия любой из кнопок, символ ⚡ гаснет, символ индикации текущей t° пола ☼ загорается.

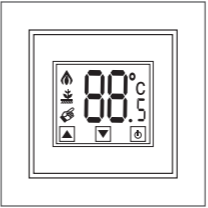


Рис. 4

**Работа терморегулятора происходит по следующей схеме:**

- Если t° поверхности пола ниже установленного значения (заводская установка 25°С) – отображается текущая t° поверхности пола, загорается символ 🔥 индикации нагрева, подается питание к нагревательному кабелю и начинается процесс нагрева;
- Если t° поверхности пола ниже 0°С – отображается значение LO, загорается символ 🔥, подается питание к нагревательному кабелю и начинается процесс нагрева;
- Если t° пола выше установленного значения (заводская установка 25°С) – отображается текущая t° поверхности пола, символ 🔥 гаснет, питание нагревательного кабеля отключается;
- Если t° поверхности пола выше 40°С - отображается значение HI, символ 🔥 гаснет, питание нагревательного кабеля отключается.

**Выключение терморегулятора.**

В Нормальном режиме дисплея нажмите и удерживайте в течение трех секунд кнопку [OFF] - дисплей гаснет, все кнопки, кроме ⚡, блокируются, питание нагревательного кабеля отключается.

**МОДЕЛЬ ТК08 NEW DESIGN**

**Включение терморегулятора.**

Нажмите и удерживайте в течение трех секунд кнопку [ON] (см. Рис. 5) – включится оранжевая подсветка, дисплей заработает в Нормальном режиме, т.е. отобразятся:

- по порядковый номер дня недели: номер 1 - понедельник, номер 2 - вторник, и т.д.
- время в 24-х часовом формате
- текущий режим работы: ☼ утро ☁ день 🌃 вечер 🌙 ночь ⚡ ручная установка
- состояние нагревательного кабеля:

- если t° поверхности пола ниже установленного для текущей программы значения – загорается символ индикации нагрева 🔥, подается питание к нагревательному кабелю

- если t° поверхности пола выше установленного для текущей программы значения – символ индикации нагрева 🔥 гаснет, питание нагревательного кабеля отключается.

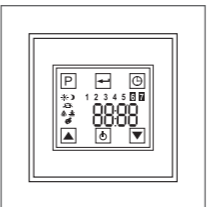


Рис. 5

**Просмотр текущей температуры поверхности пола.**

В Нормальном режиме дисплея нажмите и удерживайте [FLOOR] - появится символ ☼ и отобразится текущая t° поверхности пола, при этом:

- если t° поверхности пола ниже 0°С – загорится символ LO
- если t° поверхности пола выше 40°С – загорится символ HI
- если выносной датчик t° пола не подключен либо неисправен – отобразится прочерк — —

При прекращении удержания [FLOOR] дисплей вернется в Нормальный режим.

**Программирование.**

При программировании в любой момент можно вернуться в Нормальный режим работы дисплея нажатием кнопки [ON]. Дисплей автоматически возвращается в Нормальный режим через 20 секунд после последнего нажатия на любую кнопку. **ВНИМАНИЕ!** В случае отключения питания электросети терморегулятор возвращается к заводским установкам.

**Установка времени и порядкового номера дня недели.**

В Нормальном режиме дисплея нажмите [SCHEDULE] - замигают значения порядковых номеров дней недели. Нажатие [▲]увеличивает (▼)уменьшает) установленное значение (удержание кнопки более 2 секунд задействует скоростной режим изменения устанавливаемого значения).

- Установите значение Номер дня недели, затем нажмите [SCHEDULE] - значение Часы замигает;
- Установите значение Часы, затем нажмите [SCHEDULE] - значение Минуты замигает;
- Установите значение Минуты;
- Нажмите кнопку [FLOOR] - дисплей вернется в Нормальный режим.

**Установка программ.**

Терморегулятор TK08 NEW DESIGN имеет возможность установки четырех программ для дней с понедельника по пятницу (1-5) и двух программ для субботы и воскресенья (6-7). Для каждой программы устанавливается время старта с 00:00 до 23:50 с шагом в 10 минут и требуемое значение t° в промежутке от 5°С до 40°С с шагом в 0.5°С. Минимальное время работы каждой программы 10 минут.

**Заводская установка:**

День недели	Значок	Программа	Время старта программы	Значение t°
Понедельник-Пятница (1-5)	☼	Утро	06:00	25°С
	☁	День	08:00	20°С
	🌃	Вечер	19:00	25°С
Суббота-Воскресенье (6-7)	🌙	Ночь	23:50	20°С
	☼	Утро	09:00	25°С
	🌙	Ночь	23:50	20°С

- Для изменения заводской установки нажмите [FLOOR] и удерживайте её 3 секунды – терморегулятор перейдет в режим Установка программ, замигает время старта первой программы ☼ Утро;
- Нажатие [▲] увеличивает (▼) уменьшает) установленное значение времени на 10 минут (удержание кнопки более 2 секунд задействует скоростной изменения значения минут), установив нужное время, нажмите кнопку [FLOOR] - замигает установленное для первой программы значение t°;
- Нажатие [▲] увеличивает (▼) уменьшает) установленное значение t° на 0.5°С (удержание кнопки более 2 секунд задействует скоростной режим изменения значения t°), установив нужное значение t° нажмите кнопку [FLOOR] - замигает время старта следующей программы;
- Установите требуемые значения времени старта и t° для каждой из оставшихся пяти программ по той же схеме (пункты 2 и 3).
- После установки t° для последней программы нажмите [FLOOR] – дисплей вернется в Нормальный режим.

**Ранний старт.**

Терморегулятор TK08 NEW DESIGN имеет дополнительную опцию «Ранний старт», которая задействуется автоматически: основываясь на данных, полученных в предыдущий день работы, терморегулятор самостоятельно определит насколько минут (но не более чем на 60) раньше установленного Вами для программы ☼ Утро времени старта необходимо подать питание к нагревательному кабелю и начать процесс нагрева, чтобы к моменту старта программы ☼ Утро t° поверхности пола достигла установленного Вами значения.

**Ручная установка t°.**

Ручная установка позволяет временно установить значение t° отличное от значения, заданного для текущей программы:

- При работе дисплея в Нормальном режиме нажмите и удерживайте две секунды кнопку [▲]или[▼]отобразится заданное значение t° для текущей программы;
  - Нажатие кнопки [▲]увеличивает (▼)уменьшает) установленное значение t° на 0,5°С (удержание кнопки более 2 секунд задействует скоростной режим изменения значения t°).
  - После установки нужного значения t° нажмите кнопку [FLOOR] – дисплей перейдет в режим Ручная установка, появится значок ⚡.
- Терморегулятор будет работать согласно установленному вручную значению t° до старта следующей программы. Для выхода из режима Ручная установка нажмите [FLOOR] – дисплей вернется в Нормальный режим, значок ⚡ погаснет, терморегулятор заработает согласно текущей программе.

**Выключение терморегулятора.**

В Нормальном режиме дисплея нажмите и удерживайте в течение трех секунд кнопку [OFF] - дисплей гаснет, все кнопки, кроме ⚡, заблокируются, питание нагревательного кабеля отключится.

**Изготовитель:** Avantec Manufacturing Limited, Unit L, 7/F, Camelpaint Building Block 3, 60 Hoi Yuen Road, Kwun Tong, Kowloon, Гонконг

**Импортер (уполномоченное изготовителем лицо):** ООО «ЭНЕРДЖИ РУС», 197348, Россия, Санкт-Петербург, Богатырский пр., д. 14, корп. 2 Лит. Б, офис 8, +7 812 336 24 42

**Хранение:** в картонных коробках, при t° окружающей среды 0-40°С и относительной влажности воды 20-80%.

**Срок службы 5 лет.**

**В случае обнаружения неисправности** - выключить питание и обратиться к специалистам по ремонту.

**Информация на сайте energyrus.ru.**

**Дата изготовления:** см. на приборе.

**ГАРАНТИЙНЫЙ ТАЛОН**

**Терморегулятор ENERGY**

**Гарантийный срок 24 месяца со дня продажи**

<b>Модель</b>	<input type="text"/>
<b>Серийный номер</b>	<input type="text"/>
<b>Дата продажи</b>	<input type="text"/>
<b>Место продажи</b>	<input type="text"/>
<b>Изделие осмотрено, претензий к внешнему виду не имею</b>	
<b>Подпись покупателя</b>	<input type="text"/>
<b>Подпись продавца</b>	<input type="text"/>
<b>Талон без подписи покупателя не действителен</b>	<input type="text"/>

