

СМВ

Паспорт, Руководство по монтажу и эксплуатации



Русский (RU)	
Паспорт, Руководство по монтажу и эксплуатации	4
Қазақша (KZ)	
Төлқұжат, Құрастыру және пайдалану бойынша нұсқаулық	14
Информация о подтверждении соответствия	25

СОДЕРЖАНИЕ

	Стр.
1. Указания по технике безопасности	4
1.1 Общие сведения о документе	4
1.2 Значение символов и надписей на изделии	4
1.3 Квалификация и обучение обслуживающего персонала	4
1.4 Опасные последствия несоблюдения указаний по технике безопасности	5
1.5 Выполнение работ с соблюдением техники безопасности	5
1.6 Указания по технике безопасности для потребителя или обслуживающего персонала	5
1.7 Указания по технике безопасности при выполнении технического обслуживания, осмотров и монтажа	5
1.8 Самостоятельное переоборудование и изготовление запасных узлов и деталей	5
1.9 Недопустимые режимы эксплуатации	5
2. Транспортировка и хранение	5
3. Значение символов и надписей в документе	6
4. Общие сведения об изделии	6
5. Упаковка и перемещение	7
5.1 Упаковка	7
5.2 Перемещение	7
6. Область применения	7
7. Принцип действия	8
8. Монтаж механической части	8
9. Подключение электрооборудования	8
10. Ввод в эксплуатацию	9
11. Эксплуатация	9
11.1 Настройка рабочего режима	9
12. Техническое обслуживание	10
13. Вывод из эксплуатации	10
14. Защита от низких температур	10
15. Технические данные	11
16. Обнаружение и устранение неисправностей	12
17. Утилизация изделия	13
18. Изготовитель. Срок службы	13
Приложение 1.	24
Приложение 2.	24

1. Указания по технике безопасности

Предупреждение

Эксплуатация данного оборудования должна производиться персоналом, владеющим необходимыми для этого знаниями и опытом работы.



Лица с ограниченными физическими, умственными возможностями, с ограниченными зрением и слухом

не должны допускаться к эксплуатации данного оборудования.

Доступ детей к данному оборудованию запрещен.

1.1 Общие сведения о документе

Паспорт, Руководство по монтажу и эксплуатации, далее по тексту – Руководство, содержит принципиальные указания, которые должны выполняться при монтаже, эксплуатации и техническом обслуживании. Поэтому перед монтажом и вводом в эксплуатацию они обязательно должны быть изучены соответствующим обслуживающим персоналом или потребителем. Руководство должно постоянно находиться на месте эксплуатации оборудования.

Необходимо соблюдать не только общие требования по технике безопасности, приведенные в разделе «Указания по технике безопасности», но и специальные указания по технике безопасности, приводимые в других разделах.

1.2 Значение символов и надписей на изделии

Указания, помещенные непосредственно на оборудовании, например:

- стрелка, указывающая направление вращения,
 - обозначение напорного патрубка для подачи перекачиваемой среды,
- должны соблюдаться в обязательном порядке и сохраняться так, чтобы их можно было прочитать в любой момент.

1.3 Квалификация и обучение обслуживающего персонала

Персонал, выполняющий эксплуатацию, техническое обслуживание и контрольные осмотры, а также монтаж оборудования, должен иметь соответствующую выполняемой работе квалификацию. Круг вопросов, за которые персонал несет ответственность и которые он должен контролировать, а также область его компетенции должны точно определяться потребителем.

Предупреждение

Прежде чем приступать к работам по монтажу оборудования, необходимо внимательно изучить данный документ и Краткое руководство (Quick Guide). Монтаж и эксплуатация оборудования должны проводиться в соответствии с требованиями данного документа, а также в соответствии с местными нормами и правилами.



1.4 Опасные последствия несоблюдения указаний по технике безопасности

Несоблюдение указаний по технике безопасности может повлечь за собой как опасные последствия для здоровья и жизни человека, так и создать опасность для окружающей среды и оборудования. Несоблюдение указаний по технике безопасности может также привести к аннулированию всех гарантийных обязательств по возмещению ущерба.

В частности, несоблюдение требований техники безопасности может, например, вызвать:

- отказ важнейших функций оборудования;
- недейственность предписанных методов технического обслуживания и ремонта;
- опасную ситуацию для здоровья и жизни персонала вследствие воздействия электрических или механических факторов.

1.5 Выполнение работ с соблюдением техники безопасности

При выполнении работ должны соблюдаться приведенные в данном руководстве по монтажу и эксплуатации указания по технике безопасности, существующие национальные предписания по технике безопасности, а также любые внутренние предписания по выполнению работ, эксплуатации оборудования и технике безопасности, действующие у потребителя.

1.6 Указания по технике безопасности для потребителя или обслуживающего персонала

- Запрещено демонтировать имеющиеся защитные ограждения подвижных узлов и деталей, если оборудование находится в эксплуатации.
- Необходимо исключить возможность возникновения опасности, связанной с электроэнергией (более подробно смотрите, например, предписания ПУЭ и местных энергоснабжающих предприятий).

1.7 Указания по технике безопасности при выполнении технического обслуживания, осмотра и монтажа

Потребитель должен обеспечить выполнение всех работ по техническому обслуживанию, контрольным осмотрам и монтажу квалифицированными специалистами, допущенными к выполнению этих работ и в достаточной мере ознакомленными с ними в ходе подробного изучения руководства по монтажу и эксплуатации.

Все работы обязательно должны проводиться при выключенном оборудовании. Должен безусловно соблюдаться порядок действий при остановке оборудования, описанный в руководстве по монтажу и эксплуатации.

Сразу же по окончании работ должны быть снова установлены или включены все демонтированные защитные и предохранительные устройства.

1.8 Самостоятельное переоборудование и изготовление запасных узлов и деталей

Переоборудование или модификацию устройств разрешается выполнять только по согласованию с изготовителем.

Фирменные запасные узлы и детали, а также разрешенные к использованию фирмой-изготовителем комплектующие призваны обеспечить надежность эксплуатации.

Применение узлов и деталей других производителей может вызвать отказ изготовителя нести ответственность за возникшие в результате этого последствия.

1.9 Недопустимые режимы эксплуатации

Эксплуатационная надежность поставляемого оборудования гарантируется только в случае применения в соответствии с функциональным назначением согласно разделу «Область применения». Предельно допустимые значения, указанные в технических характеристиках, должны обязательно соблюдаться во всех случаях.

2. Транспортировка и хранение

Транспортирование оборудования следует проводить в крытых вагонах, закрытых автомашинах, воздушным, речным либо морским транспортом.

Условия транспортирования оборудования в части воздействия механических факторов должны соответствовать группе «С» по ГОСТ 23216.

При транспортировании оборудования должно быть надежно закреплено на транспортных средствах с целью предотвращения самопроизвольных перемещений.

Условия хранения должны соответствовать группе «С» ГОСТ 15150.

Максимальный назначенный срок хранения составляет 2 года.

Температура хранения и транспортировки: мин. -40 °С; макс. +60 °С.

3. Значение символов и надписей в документе



Предупреждение
Несоблюдение данных указаний может иметь опасные для здоровья людей последствия.

Внимание

Указания по технике безопасности, невыполнение которых может вызвать отказ оборудования, а также его повреждение.

Указание

Рекомендации или указания, облегчающие работу и обеспечивающие безопасную эксплуатацию оборудования.



Предупреждение
Несоблюдение данных указаний может стать причиной поражения электрическим током и иметь опасные для жизни и здоровья людей последствия.

4. Общие сведения об изделии

Данное Руководство распространяется на насосные установки СМВ.

Установка повышения давления СМВ включает в себя насос СМ, напорный бак и реле давления, собранные в единый агрегат.

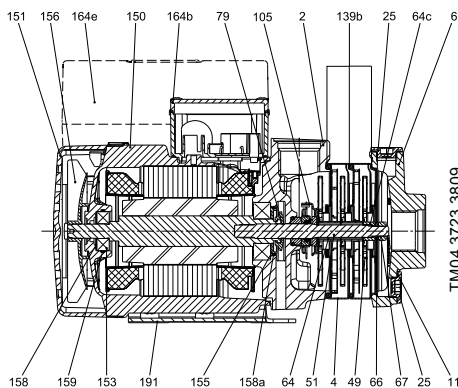
Система поставляется готовой к эксплуатации с предустановленным значением давления при запуске и соответствующим значением давления предварительной зарядки бака. Разница между давлением включения и давлением отключения установки составляет примерно 1 бар.

После присоединения установки к системе остается всего лишь подключить установку СМВ к сетевой розетке, и система начнет работать.

Конструкция

Установки СМВ изготовлены на основе несамовсасывающих горизонтальных многоступенчатых центробежных насосов СМ.

Насос СМ состоит из головной части и основания. Промежуточные камеры и цилиндрический кожух соединены между собой, а также с основанием и головной частью насоса, при помощи стяжных болтов. Разрез насоса СМ см. на рис. 1.



ТМ04 3723 3809

Поз.	Деталь
2	Напорная часть
4	Камера
6	Всасывающая часть
11	Кольцевое уплотнение
25	Заглушка
49	Рабочее колесо
51	Вал насоса
64	Втулка
64с	Зажимная втулка
66	Шайба (NORD-LOCK®)
67	Гайка
79	Водоотталкивающий диск
105	Торцевое уплотнение
139b	Прокладка
150	Корпус статора
151	Крышка вентилятора
153	Шарикоподшипник
155	Крышка подшипника
156	Вентилятор
158	Пружинное кольцо
158a	Кольцевое уплотнение
159	Кольцевое уплотнение
164b, 164e	Клеммная коробка
191	Плита-основание

Рис. 1 Разрез насоса СМ

Фирменная табличка

Type	1	Qnom	13	m ³ /h
Model	2	Tamb, max	14	°C
U	3 x 4	Tlq, max	15	°C
I ₁₁₁	5		16	%
f	6 Hz	P1	7	W
Pmax	8 MPa/Bar	IP	9	
Hmax	10 m	Hnom	11	m
	12			

GRUNDFOS X

- 1 – условное типовое обозначение установки;
- 2 – условное обозначение модели (последние 4 цифры – год и неделя изготовления установки);
- 3 – количество фаз;
- 4 – напряжение, В;
- 5 – максимальный ток, А;
- 6 – частота электропитания, Гц;
- 7 – мощность насоса, Вт;
- 8 – максимальное давление, МПа/бар;
- 9 – степень защиты;
- 10, 11 – максимальный и номинальный напоры, м;
- 12 – страна изготовления;
- 13 – номинальная подача, м³/час;
- 14 – максимальная температура окружающей среды, °C;
- 15 – максимальная температура перекачиваемой среды, °C;
- 16 – КПД;
- 17 – знаки соответствия.

Рис. 2 Фирменная табличка установок СМВ

Типовое обозначение

Пример **СМВ 3 -37 А -С -А -С -Р -А**

Типовой ряд |

Номинальный расход при 50 Гц [м³/ч] |

Макс. напор [м] |

Материалы деталей, контактирующих с перекачиваемой жидкостью

А: Всасывающий и напорный патрубки - Чугун EN-GJL-200
 Вал насоса - Нерж. сталь EN 1.4301/AISI 304
 Рабочие колеса/камеры - Нерж. сталь EN 1.4301/AISI 304
 Датчик давления - PP 30GF
 Мембранный бак - EPDM/steel/PPButil
 5-ходовый штуцер - Нерж. сталь EN 1.4301/AISI 304

Напряжение питания
С: 1 x 220-240 В, 50 Гц

Электродвигатель
А: Стандартный электродвигатель (IP55)

Длина кабеля и тип вилки
С: кабель длиной 1,5 м с вилкой Schuko

Устройство управления насосом
Р: реле давления

Трубное подсоединение
А: G1
В: G1 ½

5. Упаковка и перемещение

5.1 Упаковка


При получении оборудования проверьте упаковку и само оборудование на наличие повреждений, которые могли быть получены при транспортировке. Перед тем как выкинуть упаковку, тщательно проверьте, не остались ли в ней документы и мелкие детали. Если полученное оборудование не соответствует вашему заказу, обратитесь к поставщику оборудования.

Если оборудование повреждено при транспортировке, немедленно свяжитесь с транспортной компанией и сообщите поставщику оборудования.

Поставщик сохраняет за собой право тщательно осмотреть возможное повреждение.

5.2 Перемещение

Предупреждение
Следует соблюдать ограничения местных норм и правил в отношении подъёмных и погрузочно-разгрузочных работ, осуществляемых вручную.



ВНИМАНИЕ
Запрещается поднимать оборудование за питающий кабель.

6. Область применения

Насосы СМ, входящие в состав установки СМВ, предназначены для перекачивания чистых, маловязких и взрывобезопасных жидкостей, не содержащих твёрдых включений или волокон, которые могут оказывать механическое или химическое воздействие на насос. Установка повышения давления СМВ в основном применяется в сфере сельскохозяйственного водоснабжения и водоснабжения небольших коммерческих зданий, а также в аналогичных установках водоснабжения, где возможны небольшие расходы воды.

Назначение	СМВ 1	СМВ 3	СМВ 5
Частные дома	°	°	°
Дома на две семьи	°	°	°
Коттеджи	°	°	°
Многоквартирные дома	°	°	°
Учебные заведения	°	°	°
Небольшие гостиницы и гостевые комплексы	°	°	°
Небольшие офисные здания	°	°	°
Сельское хозяйство	•	•	•
Системы полива	•	•	•

- Рекомендуется
- ° Подходит

7. Принцип действия

Принцип работы насосов СМ, входящих в состав установки, основан на повышении давления жидкости, движущейся от входного патрубка к выходному. Повышение давления происходит путем передачи электромагнитной энергии от обмоток статора электродвигателя на ротор электродвигателя, объединенный с рабочим колесом через вал. Жидкость течет от входного патрубка насоса к центру рабочего колеса и дальше вдоль его лопаток. Под действием центробежных сил скорость жидкости увеличивается, соответственно растет кинетическая энергия, которая преобразуется в давление на выходном патрубке. Корпус насоса сконструирован таким образом, что жидкость собирается с рабочего колеса в направлении выходного патрубка насоса.

Подача воды насосной установкой СМ осуществляется сначала из мембранного напорного бака, насос при этом не работает. Насос включается, когда давление падает до заранее установленного значения «давления включения». При уменьшении потребного расхода, давление на выходе из установки повышается, и при достижении заданного значения «давления выключения» установка отключается.

8. Монтаж механической части

Дополнительная информация по монтажу оборудования приведена в Кратком руководстве (Quick Guide).

Внимание

Перед началом любых работ с насосной установкой СМ убедитесь, что электропитание отключено и не может произойти его случайное включение.



Как правило, для перекачивания воды установки СМ устанавливаются выше уровня земли.

Необходимо размещать установку как можно ближе к точке водозабора, чтобы всасывающая труба имела минимальную длину.

Если в качестве всасывающего патрубка используется шланг, то он должен быть несминаемым. Для предотвращения попадания твердых частиц в насос всасывающий патрубок может быть оборудован фильтром.

Рекомендуется установить задвижки с каждой стороны насоса. Тем самым можно избежать необходимости сливать воду из всей системы при возможном проведении ремонтных работ. Установка должна быть надежно закреплена на месте эксплуатации для обеспечения ее использования без опасности опрокидывания, падения или неожиданного перемещения. Всасывающий патрубок располагать горизонтально.

Установку СМ следует устанавливать в месте, обеспечивающем легкий доступ к ней для проведения осмотра, технического обслуживания и ремонта. Установка должна быть расположена в хорошо проветриваемом помещении.

Всасывающий патрубок должен быть установлен таким образом, чтобы исключить перегибы, образование воздушных карманов и любых других ограничивающих поступление воды факторов (см. рис. 3).

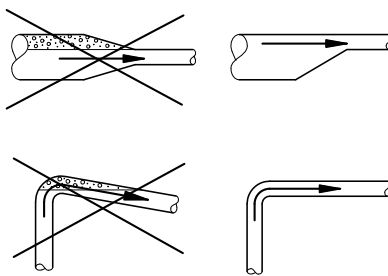


Рис. 3 Установка всасывающего патрубка

Большая длина всасывающей трубы уменьшает производительность насоса. Диаметр всасывающей трубы должен быть не меньше, чем диаметр впускного отверстия насоса. Если длина всасывающей трубы больше 10 метров, диаметр всасывающей трубы должен быть больше, чем диаметр впускного отверстия насоса.

Время с момента запуска насоса до подачи воды зависит от длины всасывающей трубы и высоты подъема. Нельзя допускать, чтобы насос работал более пяти минут до момента подачи воды, так как он может перегреться.

9. Подключение электрооборудования

Дополнительная информация по подключению электрооборудования приведена в Кратком руководстве (Quick Guide).

Предупреждение

Подключение электрооборудования должно выполняться в соответствии с местными нормами и правилами.



Рабочее напряжение и частота указаны на фирменной табличке (см. раздел 4. Общие сведения об изделии). Убедитесь, что характеристики электродвигателя соответствуют параметрам используемого на месте монтажа источника электропитания.

Внимание

Перед началом любых работ с насосной установкой СМВ убедитесь, что электропитание отключено и не может произойти его случайное включение.

При отключении всех полюсов воздушный зазор между контактами выключателя должен быть не менее 3 мм (для каждого полюса).

В качестве меры предосторожности насос должен быть подключен к заземленной розетке.

Стационарную установку рекомендуется оснастить защитой от тока утечки на землю (УЗО) с током отключения < 30 мА.



Однофазные электродвигатели установок СМВ оснащаются встроенной защитой от перегрева и не требуют установки дополнительной внешней защиты.

10. Ввод в эксплуатацию

Дополнительная информация по вводу в эксплуатацию приведена в Кратком руководстве (Quick Guide).

Все изделия проходят приемо-сдаточные испытания на заводе-изготовителе. Дополнительные испытания на месте установки не требуются.

Внимание

Не следует запускать насос до заполнения его водой (до заливки). Перед пуском необходимо промыть и слить воду для полной очистки системы.



Заполнение рабочей жидкостью

1. Закройте запорный клапан на стороне нагнетания насоса.
 2. Перед тем как включить насос, полностью откройте задвижку на всасывании.
 3. Открутите пробку заливочного отверстия.
 4. Полностью заполните насос и всасывающий трубопровод рабочей жидкостью, пока жидкость не начнет вытекать из заливочного отверстия стабильным потоком.
 5. Установите и затяните пробку заливочного отверстия.
 6. Запустите насос и при работающем насосе медленно откройте задвижку на нагнетании. Это обеспечит удаление воздуха и увеличение давления во время пуска.
- После заполнения установки рабочей жидкостью необходимо перевести сетевой выключатель в положение «Включено».

Обкатка уплотнения вала

Рабочие поверхности уплотнения вала смазываются перекачиваемой жидкостью, поэтому следует ожидать, что через уплотнение может вытечь некоторое количество этой жидкости.

При первом пуске насоса или при установке нового уплотнения вала требуется определенный период обкатки, прежде чем уровень утечки уменьшится до приемлемого. Продолжительность этого периода зависит от условий эксплуатации, т.е. каждое изменение условий эксплуатации означает новый период обкатки.

В нормальных условиях эксплуатации протекающая жидкость будет испаряться, то есть утечка обнаруживаться не будет.

11. Эксплуатация

Дополнительные указания по эксплуатации изделия приведены в Кратком руководстве (Quick Guide).

Условия эксплуатации приведены в разделе 15. *Технические данные.*

Запрещается накрывать двигатель установки, так как это может препятствовать поступлению воздуха к охлаждающему вентилятору двигателя.



11.1 Настройка рабочего режима

Настройки по умолчанию указаны в Кратком руководстве (Quick Guide).

Если значения давления не подходят для данного применения, отрегулируйте их, следуя указаниям ниже.

11.1.1 Расчет значений давления включения и выключения

Давление включения равно сумме следующих величин:

- необходимое минимальное давление в верхней точке водоразбора;
- разница в высоте между насосом и в верхней точке водоразбора;
- потери давления в трубопроводе.

Рекомендуемое значение давления выключения должно превышать рассчитанное значение давления включения на + 0,8...1,5 бар.

Давление выключения не должно превышать максимально допустимого давления, выдерживаемого корпусом насоса.

Внимание

11.1.2 Установка подпора в мембранном напорном резервуаре

Перед установкой давления включения необходимо рассчитать подпор в мембранном напорном резервуаре. Рекомендованное значение подпора в мембранном резервуаре должно составлять 0,9 от давления включения насоса.

При снятии показаний/регулировке подпора напорный резервуар не должен находиться под давлением жидкости напорной магистрали! Изменение установленной на заводе настройки реле давления требует также изменения начального давления в мембранном напорном резервуаре (см. Паспорт, Руководство по монтажу и эксплуатации).

Внимание

11.1.3 Регулировка реле давления

Предупреждение
Перед вскрытием крышки реле давления необходимо обязательно отключить напряжение питания. Перед включением напряжения питания и проверкой давления включения и выключения закрепите крышку реле давления.



Давление выключения должно быть ниже максимального рабочего давления насоса и бака.

Удалите крышку реле давления, чтобы иметь доступ к регулировочным винтам (см. рис. 4).

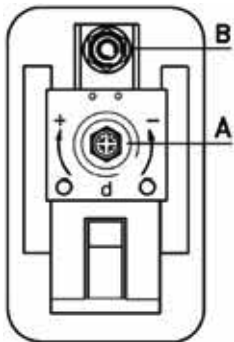


Рис. 4 Реле давления

Настройка давления отключения

1. Поверните винт (рис. 4, поз. А) по часовой стрелке, если хотите повысить давление выключения. Поверните винт против часовой стрелки, если хотите уменьшить давление выключения. Регулируемая разность давлений при этом остается неизменной.

2. Включите насос и посмотрите по манометру, достигается ли требуемое давление отключения и включения.

Настройка давления включения

1. Поверните винт (рис. 4, поз. В) по часовой стрелке, если хотите уменьшить давление включения. Поверните винт против часовой стрелки, если хотите повысить давление включения. Область регулирования разности давлений расширяется или соответственно сужается.
2. Включите насос и посмотрите по манометру, достигается ли требуемое давление отключения и включения. Повторяйте операции, пока насос не будет включаться и выключаться при необходимом давлении.

12. Техническое обслуживание

Изделие не требует технического обслуживания и периодической диагностики на всём сроке службы.

13. Вывод из эксплуатации

Для того, чтобы вывести установки СМВ из эксплуатации, необходимо перевести сетевой выключатель в положение «Отключено».

Все электрические линии, расположенные до сетевого выключателя, постоянно находятся под напряжением. Поэтому, чтобы предотвратить случайное или несанкционированное включение оборудования, необходимо заблокировать сетевой выключатель.



14. Защита от низких температур

Если существует риск замерзания при низких температурах, бак и насос необходимо опорожнить.

TM01 6914 3799

15. Технические данные

Условия эксплуатации:

Давление в системе	Макс. 10 бар
Температура жидкости	от 0 °С до +60 °С
Относительная влажность воздуха	Макс. 95%
Класс изоляции	F
Частота циклов включения-выключения	Макс. 100 в час
Высота всасывания	Макс. 1 м, с учетом потерь давления в линии всасывания при температуре жидкости +20 °С
Температура окружающей среды	Макс. +50 °С Мин. -20 °С
Степень защиты	IP44
Уровень звукового давления	менее 55 дБ(А)
Напряжение питания	1 x 200-240 В, 50 Гц
Давление включения	1,5 бар

Электрические характеристики:

Насосная установка	Напряжение [В]	I _{max} [А]	P ₁ [Вт]
СМВ 3-37	1 x 220-240	3.1 - 2.8	587
СМВ 3-47	1 x 220-240	3.1 - 2.8	689
СМВ 3-56	1 x 220-240	4.4 - 4.0	869
СМВ 5-28	1 x 220-240	3.1 - 2.8	715
СМВ 5-37	1 x 220-240	4.4 - 4.0	869
СМВ 5-47	1 x 220-240	5.4 - 5.0	1160

Все насосы оборудованы кабелем 1,5 м.

Расходно-напорные характеристики установок СМВ указаны в *Приложении 1*.

Габаритные и присоединительные размеры приведены в *Приложении 2*.

16. Обнаружение и устранение неисправностей

Неисправность	Причина	Устранение неисправности
1. Насос не запускается.	a) Перегорели предохранители цепи.	Замените предохранители. Если новые предохранители также перегорают, проверьте исправность электросети.
	b) Сработал прерыватель цепи при утечке на землю или прерыватель цепи напряжения.	Отключите прерыватель цепи и проверьте исправность электроцепи.
2. Питание подается на реле давления, а на насос не подается.	a) Не подается электропитание после реле давления.	Проверьте кабельные соединения.
	b) Реле давления неисправно.	Отремонтируйте или замените реле давления.
3. Вода поступает, но насос не запускается.	a) Слишком большой перепад высоты между реле давления и точкой водоразбора.	Отрегулируйте значение давления включения.
	b) Реле давления неисправно.	Проверьте давление подпора в напорном баке и измените давление, если необходимо.
4. Частое включение/выключение.	a) Утечка в трубопроводе.	Проверьте и отремонтируйте трубопровод.
	b) Недостаточное давление подпора в напорном баке, либо размер бака недостаточен.	Проверьте давление подпора в напорном баке и измените давление, если необходимо.
5. Насос не останавливается.	a) Реле давления неисправно.	Отремонтируйте или замените реле давления.
6. В ходе работы двигатель отключается.	a) Для однофазных двигателей: Термопереключатель двигателя сработал из-за перегрева.	Термопереключатель автоматически отключится, когда двигатель достаточно охладится. Если это не устранил проблему, то проверьте еще две возможные причины: • Рабочее колесо заклинило. Произведите чистку насоса. • Неисправность электродвигателя. Отремонтируйте или замените электродвигатель.
	b) Для насосов с трехфазными двигателями: Сработал защищающий двигатель прерыватель цепи.	Отключите прерыватель цепи двигателя. Если это не устранил проблему, то проверьте еще две возможные причины: • Рабочее колесо заклинило. Произведите чистку насоса • Неисправность электродвигателя. Отремонтируйте или замените электродвигатель.

17. Утилизация изделия

Основным критерием предельного состояния изделия является:

1. отказ одной или нескольких составных частей, ремонт или замена которых не предусмотрены;
2. увеличение затрат на ремонт и техническое обслуживание, приводящее к экономической нецелесообразности эксплуатации.

Данное изделие, а также узлы и детали должны собираться и утилизироваться в соответствии с требованиями местного законодательства в области экологии.

18. Изготовитель. Срок службы

Изготовитель:

Концерн Grundfos Holding A/S,
Poul Due Jensens Vej 7, DK-8850 Bjerringbro, Дания*

* точная страна изготовления указана на фирменной табличке оборудования.

Уполномоченное изготовителем лицо/Импортер**:
ООО «Грундфос Истра»

143581, Московская область, Истринский р-он,
Павло-Слободское с/п, д. Лешково, д. 188

** указано в отношении импортного оборудования.

Срок службы оборудования составляет 10 лет.

Возможны технические изменения.

МАЗМҰНЫ

1. Қауіпсіздік техникасы бойынша нұсқаулар	14
1.1 Құжат туралы жалпы мәліметтер	14
1.2 Бұйымдағы символдар мен жазбалардың мәні	14
1.3 Қызмет көрсететін қызметкерлердің біліктілігі және оларды оқыту	14
1.4 Қауіпсіздік техникасы нұсқаулықтарды сақтамаудың зардаптары	15
1.5 Жұмыстарды қауіпсіздік техникасын сақтай отырып, орындау	15
1.6 Тұтынушыға немесе қызмет көрсететін қызметкерлерге арналған қауіпсіздік техникасы туралы нұсқаулық	15
1.7 Техникалық қызмет көрсету, байқаулар мен монтаждау кезінде қауіпсіздік техникасы жөніндегі нұсқаулар	15
1.8 Қосымша буындар мен бөлшектерді өздігінен қайта жабдықтау және дайындау	15
1.9 Пайдаланудың жол берілмейтін режимдері	15
2. Тасымалдау және сақтау	15
3. Құжаттағы символдар мен жазбалардың мәні	16
4. Бұйым туралы жалпы мәлімет	16
5. Орау және жылжыту	16
5.1 Орау	17
5.2 Жылжыту	17
6. Қолданылу аясы	17
7. Қолданылу қағидаты	17
8. Құрастыру	18
9. Электр жабдықты қосу	18
10. Пайдалануға беру	19
11. Пайдалану	19
11.1 Жұмыс режимін баптау	19
12. Техникалық қызмет көрсету	20
13. Істен шығару	20
14. Төмен температурадан қорғау	20
15. Техникалық сипаттамалар	21
16. Ақаулықтың алдын алу және жою	22
17. Бұйымды көдеге жарату	23
18. Дайындаушы. Қызметтік мерзімі	23
Приложение 1.	24
Приложение 2.	24

1. Қауіпсіздік техникасы бойынша нұсқаулар

Бет.

Ескертпе

Аталған жабдықты пайдалануды осыған қажетті білімі мен тәжірибесі бар қызметкерлер жүргізуі тиіс. Дене, ақыл-ой, көру және есту мүмкіндіктері шектеулі тұлғалар ертіп жүретін адамсыз немесе қауіпсіздік техникасы жөніндегі нұсқамаусыз аталған жабдықты пайдалануға жіберілмеуі тиіс. Аталған жабдыққа балалардың кіруіне тыйым салынады.



1.1 Құжат туралы жалпы мәліметтер

Қолдану және монтаждау бойынша төлқұжат, нұсқаулық, әрі қарай мәтін бойынша – Нұсқаулық, монтаждау, пайдалану және техникалық қызмет көрсету кезінде орындалу тиіс қағидаттық нұсқауларды қамтиды. Сондықтан монтаждау және іске қосу алдында оларды тиісті қызмет көрсететін қызметкерлер құрамы немесе тұтынушы міндетті түрде зерделеуі тиіс. Нұсқаулық ұдайы жабдықтың пайдаланатын жерінде тұруы қажет.

Тек «Қауіпсіздік техникасы нұсқаулықтары» бөлімінде келтірілген қауіпсіздік техникасы жөніндегі жалпы талаптарды ғана емес, сондай-ақ басқа бөлімдерде келтірілген қауіпсіздік техникасы жөніндегі арнаулы нұсқауларды да сақтау қажет.

1.2 Бұйымдағы символдар мен жазбалардың мәні

Жабдықта тікелей түсірілген нұсқаулар, мәселен:

- айналу бағытын көрсететін меңзер,
 - айдалатын ортаны беруге арналған қысымды келте құбыр таңбасы,
- міндетті түрде сақталуы және оларды кезкелген сәтте оқуға болатындай етіп сақталуы тиіс.

1.3 Қызмет көрсететін қызметкерлердің біліктілігі және оларды оқыту

Жабдықты пайдаланатын, техникалық қызмет көрсететін және бақылау тексерістерін, сондай-ақ монтаждауды орындайтын қызметкерлердің атқаратын жұмысына сәйкес біліктілігі болуы тиіс. Қызметкерлер құрамы жауап беретін және ол білуі тиіс мәселелер аясы бақылануы тиіс, сонымен бірге қазіреттерінің саласын тұтынушы нақты анықтап беруі тиіс.

Ескертпе

Жабдықты монтаждау бойынша жұмыстарға кіріспес бұрын атаулы құжатты мұқият пен нұсқауды (Quick Guide) оқып алу керек. Жабдықты монтаждау мен пайдалану атаулы құжатқа сәйкес, сонымен қатар жергілікті нормалар мен ережелермен сәйкес жүргізілуі керек.



1.4 Қауіпсіздік техникасы нұсқаулықтарды сақтамаудың зардаптары

Қауіпсіздік техникасы нұсқаулықтарын сақтамау адам өмірі мен денсаулығы үшін қауіпті зардаптарға соқтыруы, сонымен бірге қоршаған орта мен жабдыққа қауіп төндіруі мүмкін. Қауіпсіздік техникасы нұсқаулықтарын сақтамау сондай-ақ залалды өтеу жөніндегі барлық кепілдеме міндеттемелерінің жойылуына әкеп соқтыруы мүмкін.

Атап айтқанда, қауіпсіздік техникасы талаптарын сақтамау, мәселен, мыналарды туғызуы мүмкін:

- жабдықтың маңызды атқарымдарының істен шығуы;
- міндеттелген техникалық қызмет көрсету және жөндеу әдістерінің жарамсыздығы;
- электр немесе механикалық факторлар әсері салдарынан қызметкерлер өмірі мен денсаулығына қатерлі жағдай.

1.5 Жұмыстарды қауіпсіздік техникасын сақтай отырып, орындау

Жұмыстарды атқару кезінде монтаждау және пайдалану жөніндегі осы нұсқаулықта келтірілген қауіпсіздік техникасы жөніндегі нұсқаулықтар, қолданылып жүрген қауіпсіздік техникасы жөніндегі ұлттық нұсқамалар, сондай-ақ тұтынушыда қолданылатын жұмыстарды атқару, жабдықтарды пайдалану, сондай-ақ қауіпсіздік техникасы жөніндегі кез-келген ішкі нұсқамалар сақталуы тиіс.

1.6 Тұтынушыға немесе қызмет көрсететін қызметкерлерге арналған қауіпсіздік техникасы туралы нұсқаулық

- Егер жабдық пайдалануда болса, ондағы бар жылжымалы буындар мен бөлшектерді бұзуға тыйым салынады.
- Электр қуатына байланысты қауіптің туындау мүмкіндігін болдырмау қажет (аса толығырақ, мәселен, ЭЭҚ және жергілікті энергиямен жабдықтаушы кәсіпорындардың нұсқамаларын қараңыз).

1.7 Техникалық қызмет көрсету, байқаулар мен монтаждау кезінде қауіпсіздік техникасы жөніндегі нұсқаулар

Тұтынушы техникалық қызмет көрсету, бақылау тексерістері және монтаждау жөніндегі барлық жұмыстарды осы жұмыстарды атқаруға рұқсат етілген және олармен монтаждау және пайдалану жөніндегі нұсқаулықты егжей-тегжейлі зерделеу барысында жеткілікті танысқан білікті мамандамен қамтамасыз етуі тиіс.

Барлық жұмыстар міндетті түрде өшірілген жабдықта жүргізілуі тиіс. Монтаждау мен пайдалану жөніндегі нұсқаулықта сипатталған жабдықты тоқтату кезіндегі амалдар тәртібі сөзсіз сақталуы тиіс.

Жұмыс аяқтала салысымен бірден барлық бөлшектелген қорғаныш және сақтандырыш құрылғылар қайта орнатылуы тиіс.

1.8 Қосымша буындар мен бөлшектерді өздігінен қайта жабдықтау және дайындау

Құрылғыларды қайта жабдықтауға немесе түрін өзгертуге тек өндірушімен келісім бойынша рұқсат етіледі.

Фирмалық қосалқы буындар мен бөлшектер, сондай-ақ өндіруші фирма рұқсат еткен жабдықтаушы бұйымдар ғана пайдаланудың сенімділігін қамтамасыз етуі тиіс.

Басқа өндірушілердің буындары мен бөлшектерін қолдану өндірушінің осы салдардың нәтижесінде пайда болған жауапкершіліктен бас тартуына әкелуі мүмкін.

1.9 Пайдаланудың жол берілмейтін режимдері

Жеткізілетін жабдықты сенімді пайдалануға тек «Қолданылу аясы» бөліміне сәйкес функционалдық мақсатқа сәйкес қолданған жағдайда ғана кепілдік беріледі. Техникалық сипаттамаларда көрсетілген шекті рауалы мөндер барлық жағдайларда міндетті түрде сақталуы тиіс.

2. Тасымалдау және сақтау

Жабдықты жабық вагондарда, жабық машиналарда, әуе, өзен не болмаса теңіз көлігімен тасымалдаған жөн.

Механикалық факторлардың әсерлері бөлігіндегі жабдықты тасымалдау шарттары 23216 Мемстандарты бойынша «С» тобына сәйкес келуі тиіс.

Тасымалдаған кезде жабдық өздігінен жылжып кетуді болдырмау мақсатында көлік құралдарына мықтап бекітілуі тиіс. Сақтау шарттары 15150 Мемстандарттың «С» тобына сәйкес келуі тиіс.

Ең көп тағайындалған сақтау мерзімі 2 жыл. Сақтау мен тасымалдаудың температурасы: төмені. -40 °C; ең жоғарғы. +60 °C.

3. Құжаттағы символдар мен жазбалардың мәні



Ескертпе
Осы нұсқаулықтағы талаптарды орындамау адамдардың өмірі мен денсаулығы үшін қауіпті салдарларға ұшыратады.



Қауіпсіздік техниканың кеңестердің орындамауы жабдықтың бас тартуымен зақым болуы мүмкін таңдаңыздар.



Осы ұсынымдар жұмысты жеңілдету мен жабдықтардың қауіпсіз қанау үшін жасалған.



Ескертпе
Осы нұсқаулықтағы талаптарды орындамау адамдардың өмірі мен денсаулығы электр тогін үшін қауіпті салдарларға ұшыратады.

4. Бұйым туралы жалпы мәлімет

Осы Нұсқаулық СМВ сорғы қондырмаларына таратылады.

СМВ қысымын арттыру қондырмасы өзіне СМ сорғысын, қысым бағын және біртұтас агрегатқа жинақталған қысым релесін қосып алады.

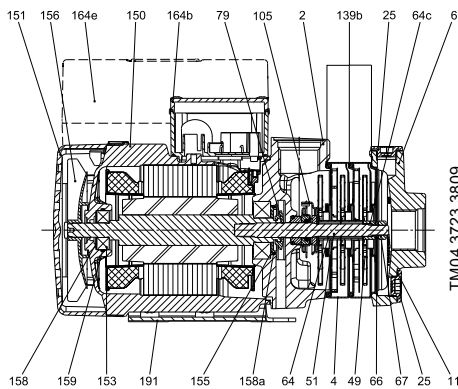
Жүйе жіберу барысындағы қысымның алдын ала қарастырылған мәнімен және бакты алдын ала қуаттау қысымның сәйкес мәнімен пайдалануға дайын күйде жеткізіледі. Қондырманың қосу қысымы мен ажырату қысымының арасындағы айырмашылық шамамен 1 барды құрайды.

Жүйеге қондырманы қосқаннан кейін, тек СМВ қондырмасын желілік розеткаға қосу ғана қалады және жүйе жұмысын бастайды.

Құрылымы

СМВ қондырмасы өзі сорылмайтын көлденең көпсатылы сыртқа тебуші СМ сорғылары негізінде дайындалған.

СМ сорғылары бас бөлігі мен негізден тұрады. Аралық камералар мен цилиндрлі каптама, сонымен қатар сорғының негізімен және басқы бөлігімен тартпа бұрандаларының көмегімен өзара байланысады. СМ сорғысының кесігін 1-сур. қар.



ТМ04 3723 3809

Айқ. Бөлшек

2	Қысым бөлігі
4	Камерасы
6	Сорып алу бөлігі
11	Шығыршықты тығыздау
25	Тығын
49	Жұмыс дөңгелегі
51	Сорғы білігі
64	Төлке
64c	Қысқыш төлке
66	Тығырық (NORD-LOCK®)
67	Бұранда
79	Су жұқтырмайтын дискі
105	Бүйір тығыздау
139b	Төсем
150	Статор корпусы
151	Желдеткіш қақпағы
153	Шарлы мойынтірек
155	Мойынтірек қақпағы
156	Желдеткіш
158	Серіппелі шығыршық
158a	Шығыршықты тығыздау
159	Шығыршықты тығыздау
154b, 164e	Клеммалы қорап
191	Плита-негіз

1-сур. СМ сорғысының кесігі

Фирмалық тақта

Type	1	Qnom	13	m ³ /h
Model	2	Tamb, max	14	°C
U	3 x 4	Tlq, max	15	°C
I 1/1	5		16	°C
f	6	Hz	PI	7
Pmax	8	MPa/Bar	IP	9
Hmax	10	m	Hnom	11
	12			

GRUNDFOS

- 1 – қондырманың шартты типтік мәні;
- 2 – үлгінің шартты белгісі (алғашқы 4 саны – өндірілген жылы мен аптасы);
- 3 – фаза саны;
- 4 – кернеу, В;
- 5 – ең жоғарғы ток, А;
- 6 – электр қуатының жиілігі, Гц;
- 7 – сорғы қуаты, Вт;
- 8 – ең жоғарғы қысым, МПа/бар;
- 9 – қорғау дәрежесі;
- 10, 11 – ең жоғарғы және номиналды қысым, м;
- 12 – дайындаушы ел;
- 13 – номиналды беріліс, м³/сағ;
- 14 – қоршаған ортаның ең жоғарғы температурасы, °C;
- 15 – аударып қотару ортасының ең жоғарғы температурасы, °C;
- 16 – ПӘК;
- 17 – сәйкестік белгісі.

2-сур. СМВ орнатуларының фирмалық тақтасы

Типтік мәні

Мысалы **СМВ 3 -37 A -C -A -C -P -A**

Типтік қатар

50 Гц [м³/с] барысында номиналды шығын

Ең көп қысым [м]

Аударып қотару сұйықтығымен байланысатын бөлшектер материалдары

A: Сорып алатын және қысым

келте құбырлары - EN-GJL-200 шойыны
Сорғы білігі -

Тот басп. болат

EN 1.4301/AISI 304

Жұмыс дөңгелегі/камералары -

Тот басп. болат

EN 1.4301/AISI 304

Қысым датчигі - PP 30GF

Мембраналық бак -

EPDM/steel/PPButil

5-қозғалыс штуцері -

Тот басп. болат

EN 1.4301/AISI 304

Қуат кернеуі

C: 1 x 220-240 В, 50 Гц

Электрқозғалтқышы

A: Стандартты электр қозғалтқышы (IP55)

Кабель ұзындығы мен қос тіл типі

C: Schuko қос тілімен 1,5 ұзындықты кабелі

Сорғыны басқару құрылғысы

P: қысым релесі

Құбырлық қосылым

A: G1

B: G1 ½

5. Орау және жылжыту

5.1 Орау

Құрылғыны алу барысында тасымалдау кезінде алынған ақаулардың болуына орау мен құрылғының өзін тексеріңіз. Орауды тастар алдында оның ішінде құжат немесе ұсақ бөлшектер қалып қоймағандығын мұқият тексеріңіз. Егер алынған құрылғы сіздің тапсырысыңызға сәйкес келмесе, жабдықты жеткізушіге жүгініңіз.

Егер құрылғы тасымалдау барысында ақауланған болса, тасымалдау компаниясымен байланысыңыз немесе жабдықты жеткізушіге хабарлаңыз.

Жеткізуші мүмкін ақауларды қарау құқығының мүмкіндігін өзіне қалдырады.

5.2 Жылжыту

Ескертпе



Қолмен жүзеге асырылатын көтеру және тиеу-түсіру жұмыстарына қатысты жергілікті нормалары мен ережелеріне шектеу қажет болады.



Құрылғыны тұтыну кабелінен көтеруге рұқсат етілмейді

6. Қолданылу аясы

СМВ қондырмаларының құрамына кіретін СМ сорғылары қатты қосылымдардан тұрмайтын таза, жеңіл қозғалмалы және қопарылысқа қауіпсіз сұйықтықтарды, немесе сорғыға механикалық, немесе химиялық әсер ететін талшықтарды аударып қотару үшін арналған. СМВ қысымын арттыру қондырмасы негізінен ауыл шаруашылығының сумен жабдықтау саласында және шағын коммерциялық ғимараттарының сумен жабдықтау саласында, сонымен қатар судың мүмкін болатын шағын шығынындағы сумен жабдықтаудың ұқсас қондырмаларында қолданылады.

Тағайындалымы	СМВ 1	СМВ 3	СМВ 5
Жеке үйлер	°	°	°
Екі отбасына арналған үйлер	°	°	°
Коттедждер	°	°	°
Көпөтерлі үйлер	°	°	°
Оқу ғимараттары	°	°	°
Шағын қонақүйлер мен қонақүй кешендері	°	°	°
Шағын кеңсе ғимараттары	°	°	°
Ауыл шаруашылығы	•	•	•
Суары жүйесі	•	•	•

- Ұсынылады
- ° Қолайлы

7. Қолданылу қағидаты

Қондырманың құрамына кіретін СМ сорғыларының жұмыс қағидаттары шығысқа кіріс келте құбырынан жылжыған сұйықтық қысымын арттыруға негізделген. Қысымды артыру білік арқылы жұмыс деңгелегіне статор айналмасынан электрлі магниттік беріліс жолымен болады. Сұйықтық сорғының кіріс келте құбырынан жұмыс деңгелегінің орталығына және ары қарай қалаша түбіне ағады. Сыртқа тебуші қаштер әсерінен сұйықтық арттады, сәйкесінше шығыс келте құбырында қысым түзетін кинетикалық энергия көбейеді. Сорғы корпусы сұйықтықтың жұмыс деңгелегінен сорғының шығыс келте құбырына қарай бағытында жиналатындай етіп құрылымдалған.

СМВ сорғы қондырмасымен суды беру ең бірінші мембраналық қысым бағынан жүзеге асырылады, сорғы бұл уақытта жұмыс істемейді. Сорғы қысым ертеректе орнатылған «іске қосу қысымы» мәніне дейін түскенде қосылады. Талап етілген шығыстың төмендетілуі барысында қысым қондырмадан шығыста артады және берілген «ажырату қысымы» мәніне қол еткізілген уақытта қондырма ажыратылады.

8. Құрастыру

Монтаждау бойынша қосымша ақпарат Қысқаша Нұсқаулықта (Quick Guide) көрсетіледі.



Назар аударыңыз
СМВ сорғы қондырмасымен кез-келген жұмысты бастар алдында электр қорегінің ажыратылғандығына және оның кездейсоқ қосылып кетпейтіндігіне көз жеткізіңіз.

Ережеге сай, суды аударып қотаруы үшін, СМВ қондырмасы жер деңгейінен жоғары орнатылады.

Қондырманы сорып алатын құбыр ең кіші ұзындыққа ие болуы үшін, мүмкіндігінше тоған нүктесіне жақын орналастыру қажет.

Егер сорып алатын келте құбыр ретінде құбыршекті қолданатын болса, ол шешілмейтін болуы керек. Қатты заттардың түсіп кетпеуінің алдын алу үшін, сорып алатын келте құбыр сорғысы сүзгімен жабдықталуы керек.

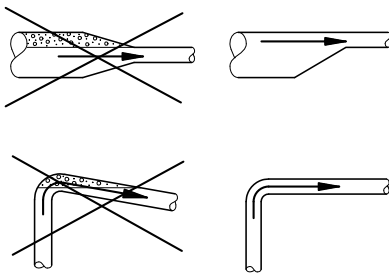
Сорғының әрбір жағына ысырма орнату ұсынылады. Осылайша мүмкін болатын жөндеу жұмыстарын жүргізу барысында барлық жүйеден суды ағызып алу қажеттілігін болдырмау керек.

Қондырма аударылып кету, құлау немесе қажетсіз жылыту қаупісіз оны қолдануды қамтамасыз ету үшін, пайдалану орнында сенімді бекітілуі керек.

Сорып алатын келте құбырды көлденең орналастыру керек.

СМВ қондырмасын оған қарауды, техникалық қызметтер мен өңдеулерді жасау үшін, жеңіл қолжетімділікті қамтамасыз ететін орында орнатылуы тиіс. Қондырма жақсы желдетілген үй-жайда орналастырылуы тиіс.

Сорып алатын келте құбыр бұғулер, ауа қалталарының түзілуін және судың түсуіне ықпал ететін басқа факторларды болдырмайтындай етіп орналастырылуы керек (3-сур. қар.).



3-сур. Сорып алатын келте құбырды орнату

Сорып алатын келте құбырдың үлкен ұзындығы сорғының өндірімділігін төмендетеді. Сорып алатын құбырдың диаметрі Сорғының қосу саңылауының диаметрінен кем болмауы керек. Егер сорып алатын құбыр ұзындығы 10 метрден артық болса, сорып алатын құбырдың диаметрі сорғының еңгізу саңылауының диаметрінен артық болуы керек.

Сорғыны жіберуден су берілісіне дейінгі уақыт сорып алатын құбыр ұзындығы мен көтеру биіктігіне тәуелді болады. Сорғының су берілісі уақытына дейін бес минуттан артық жұмыс істеуіне оның қызып кететіндігінен жол бермеу керек.

9. Электр жабдықты қосу

Электр жабдығын қосу туралы қосымша ақпарат Қысқаша нұсқаулықта (Quick Guide) келтірілген.



Ескерту
Электр жабдығын қосу жергілікті нормалар мен ережелерге сәйкес орындалуы керек.

Жұмыс кернеуі мен жиілігі фирмалық тақтада көрсетілген (4. Бұйым туралы жалпы мәлімет бөлімін қараңыз). Электр қозғалтқышының сипаттамасы электр қорегі көзін монтаждауын қолдану орнындағы параметрлерге сәйкес болатынына көз жеткізіңіз.

Назар аударыңыз
СМВ сорғы қондырмасымен кез-келген жұмыстарды бастар алдында электр қорегі ажыратылғандығына және оның кездейсоқ қосылып кетпеуіне көз жеткізіңіз.
Барлық полюстердің ажыратылуы барысында ажыратқыш байланыстарының арасындағы ауа саңылауы 3 мм кем болмауы керек (әрбір полюс үшін).
Сорғы сақтық шаралары ретінде жерге тұйықталған розеткаға қосылуы тиіс.
Стационарлы қондырманы қорғанышты саңылау тогынан жерге (АҚҚ) < 30 МА ажырату тогымен жерге жабдықтау ұсынылады.



СМВ қондырмаларының бір фазалы электр қозғалтқыштары қыздырудан ішіне салу қорғанышымен жабдықталады және қондырманың қосымша сыртқы қорғанышын талап етпейді.

10. Пайдалануға беру

Пайдалануға енгізу туралы қосымша ақпарат Қысқаша нұсқаулықта (Quick Guide) келтірілген. Барлық бұйым дайындаушы зауытынан қабылдау-тапсыру сынақтарынан өтеді. Орнатылу орнындағы қосымша сынақтар талап етілмейді.

Назар аударыңыз
Сорғыны оған су толтырылғанға дейін жұмысқа енгізбеу керек (құюға дейін). Іске қосар алдында жүйенің толық тазартылуы үшін, жуу және суын ағызып жіберу қажет.



Жұмыс сұйықтығымен толтыру

1. Жабу клапанын сорғыны басу жағында жабыңыз.
2. Сорғыны қосар алдында сорып алуға ысырманы толық ашыңыз.
3. Құю саңылауының тығынын бұрап босатыңыз.
4. Сорғы мен сорып алатын құбырды жұмыс сұйықтығымен құю саңылауынан сұйықтық тұрақты ағынмен аққанға дейін толтырыңыз.
5. Құю саңылауының тығынын орнатыңыз және тартыңыз.
6. Сорғыны жіберіңіз және сорғы жұмыс істеуі барысында баспада ысырманы жайлап ашыңыз.

Бұл ауаның жойылуын және іске қосылуы барысында қысымның арттырылуын қамтамасыз етеді.

Қондырманы жұмыс сұйықтығымен толтырып алғаннан кейін, желілік ажыратқышты «Қосылу» күйіне ауыстыру керек.

Білік тығыздауын жүргізіп бейімдеу.

Білік тығыздауының жұмыс беті аударып қотару сұйықтығымен майланады, сондықтан осы сұйықтықтың тығыздау арқылы біршама мөлшерінің ағуын күту керек.

Сорғының бастапқы іске қосылуы барысында немесе жаңа тығыздау білігін орнату кезінде ағу деңгейінің қаятты деңгейіне дейін төмендетілгенше, жүргізіп бейімдеудің белгілі бір кезеңі талап етіледі.

Осы кезеңнің ұзақтығы пайдалану талаптарына байланысты болады, яғни пайдаланудың әрбір талаптарының өзгерісі жүргізіп бейімдеудің жаңа кезеңін білдіреді.

Пайдаланудың қалыпты ағдайларында аққан сұйықтық буланып кетеді, яғни ағу болмайтын болады.

11. Пайдалану

Пайдалану туралы қосымша ақпарат Қысқаша нұсқаулықта (Quick Guide) келтірілген.

Пайдалану талаптары төменгі 15. *Техникалық сипаттамалар* бөлімінде келтірілген.



Қондырма қозғалтқышын бүркеп жабуға болмайды, бұл қозғалтқыштың салқиндататын желдеткішіне ауа түсуіне кедергі келтіруі мүмкін.

11.1 Жұмыс режимін баптау

Қалып бойынша баптау Қысқаша нұсқаулықта (Quick Guide) көрсетілген.

Егер қысым мәні атаулы қолданысқа сай келмесе, төмендегі нұсқауларға қарай отырып, оларды реттеңіз.

11.1.1 Қосу және ажырату қысымы мәнінің есебі

Қосу қысымы келесі көлем сомасына тең:

- су бөлетін жоғарғы нүктедегі қажетті мейлінше төмен қысымы;
- сорғы мен су бөлетін орынның жоғарғы нүктесінің арасындағы биіктіктің айырмашылығы;
- құбыр жетегіндегі қысымның жоғалуы.

Ажыратудың қысым мәні есептелген қосылу қысым мәнінен +0,8...1,5 барға артуы қажет.



Ажырату қысымы сорғы корпусымен ұсталатын ең көп мүмкіндікті қысымнан артпауы керек.

11.1.2 Мембраналық қысымды су қоймасында тіруіш орнату

Қосу қысым орнатар алдында мембраналық қысымды су қоймасында тіруішті есептеп алу қажет. Тіруіштің мембраналық су қоймасындағы ұсынылған мәні сорғының қосылу қысымынан 0,9 құрауы керек

Тіреуіш көрсеткіші/реттегішін алу барысында қысымды су қоймасы қысым магистралінің сұйықтығы қысымының астында болмауы керек! Реле қысымын баптау зауында орнатылған өзгерістер. Сонымен қатар мембраналық қысым су қоймасында бастапқы қысым өзгерісін талап етеді (Төлқұжат, Құрастыру және пайдалану бойынша нұсқаулықты қараңыз).

Назар аударыңыз

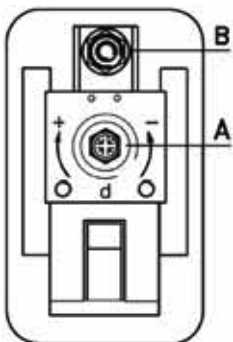
11.1.3 Реле қысымын реттеу

Ескерту
Реле қысымының қақпағын ашар алдында қорек кернеуін міндетті түрде ажырату керек.
Қорек кернеуін қосу және қосу және ажырату қысымын тексеру алдында реле қысымының қақпағын бекітіңіз.



Ажырату қысымы сорғы мен бактың ең жоғарғы жұмыс қысымынан төмен болуы керек.

Реле қысымының қақпағын реттеу бұрандасына қол жеткізуге мүмкіндік алу үшін алыңыз (4-сур. қар.).



4-сур. Реле қысымы

Ажырату қысымын баптау

1. Егер ажырату қысымын арттырғыңыз келсе, бұранданы (4-сур. А айқ.) сағат тілінің бойымен бұраңыз. Егер ажырату қысымы төмендеткіңіз келсе, бұранданы сағат тілінің нұсқарына қарсы бұраңыз. Қысымның реттелетін әр түрлілігі бұл уақытта өзгеріссіз қалады.

2. Сорғыны қосыңыз және талап етілген ажырату мен қосу қысымы қол жеткізілгендігіне манометр бойымен қараңыз.

Қосу қысымын баптау

1. Егер қосу қысымын азайтқыңыз келсе, бұранданы (4-сур. В айқ.) сағат тілінің бойымен бұраңыз. Егер қосу қысымын арттырғыңыз келсе, бұранданы сағат тілінің нұсқарына қарсы бұраңыз. Қысымның реттелетін әр түрлілігінің аймағы кеңейтіледі немесе сәйкестігінше тарылады.

2. Сорғыны қосыңыз және талап етілген ажырату мен қосу қысымы қол жеткізілгендігіне манометр бойымен қараңыз. Сорғы қысымның қажетті қысымының барысында қосылғанша және ажыратылғанша операцияны қайталаңыз.

12. Техникалық қызмет көрсету

Бұйым барлық қызмет мерзімінің ішінде техникалық қызмет көрсетулер мен кезеңдік диагностиканы талап етпейді.

13. Істен шығару

СМВ қондырмасын пайдаланудан шығару үшін, желілік ажыратқышты «Ажыратылды» күйіне ауыстыру керек.

Желілік ажыратқышқа дейін орнатылған барлық электр желілері үнемі кернеу астында болады. Сондықтан жабдықтың кездейсоқ немесе рұқсат етілмеген қосылымының алдын алу үшін желілік ажыратқышты блоктап қою керек.



14. Төмен температурадан қорғау

Төменгі температура барысында мұздау қаупі төнетін болса, бак пен сорғыны босаттыру керек.

TM01 6914 3799

15. Техникалық сипаттамалар

Пайдалану талаптары:

Жүйедегі қысым	Ең көбі 10 бар
Сұйықтық температурасы	0 °C-дан +60 °C дейін
Ауаның қатысты ылғалдылығы	Ең көбі 95%
Оқшаулау сыныбы	F
Қосу-ажырату кезеңінің жиілігі	Ең көбі сағатына 100
Сорып алу биіктігі	Сұйықтықтың +20 °C температурасы барысында сорып алу сызығында қысымды жоғалту есебімен ең көбі 1 м.
Қоршаған орта температурасы	Ең көбі +50 °C Ең азы -20 °C
Қорғаныш дәрежесі	IP44
Дыбыстық қысым деңгейі	Ең көбі 55 дБ (А)
Қорек кернеуі	1 x 200-240 В, 50 Гц
Қосу қысымы	1,5 бар

Электрлі сипаттамалары:

Сорғы қондырмасы	Кернеу [В]	I _{max} [А]	P1 [Вт]
СМВ 3-37	1 x 220-240	3.1 - 2.8	587
СМВ 3-47	1 x 220-240	3.1 - 2.8	689
СМВ 3-56	1 x 220-240	4.4 - 4.0	869
СМВ 5-28	1 x 220-240	3.1 - 2.8	715
СМВ 5-37	1 x 220-240	4.4 - 4.0	869
СМВ 5-47	1 x 220-240	5.4 - 5.0	1160

Барлық сорғылар 1,5 м кабелімен жабдықталған.

СМВ қондырмаларының шығынды-қысымды сипаттамалары *1-қосымшасында* көрсетілген.

Габаритті және қосу өлшемдері *2-қосымшасында* көрсетілген.

16. Ақаулықтың алдын алу және жою

Ақау	Себебі	Ақауларды жою
1. Сорғы іске қосылмайды.	a) Тізбек сақтандырғыштары күйіп кеткен.	Сақтандырғышты алмастырыңыз. Егер жаңа сақтандырғыш осылайша күйіп кетсе, электр желісінің дұрыстығын тексеріңіз.
	b) Жерге ағу барысында тізбек үзгіш немесе кернеу тізбегін үзгіш іске қосылды.	Тізбек үзгішті ажыратыңыз және электр тізбегінің дұрыстығын тексеріңіз.
2. Қорек реле қысымына беріледі, ал сорғыға берілмейді.	a) Электр қорегі реле қысымынан кейін берілмейді.	Қосылу кабелін тексеріңіз.
	b) Реле қысымы ақаулы.	Реле қысымын жөндеңіз немесе алмастырыңыз.
3. Су түсуде, алайда сорғы іске қосылмайды.	a) Реле қысымы мен су бөлісі нүктесінің арасындағы су құлаамасының тым көп биіктігі.	Қосу қысымының мәнін реттеңіз.
	b) Реле қысымы ақаулы.	Қысым бағындағы тіреуіш қысымын тексеріңіз және егер қажет болса қысымын өзгертіңіз.
4. Жиі қосу/ажырату.	a) Құбырдағы ағу.	Құбырды тексеріңіз және жөндеңіз.
	b) Қысым бағындағы тіреуіштің жеткіліксіз қысымы, немесе бак көлемі жеткіліксіз.	Қысым бағындағы тіреуіш қысымын тексеріңіз егер қажет болса, қысымын өзгертіңіз.
5. Сорғы тоқтамайды.	a) Реле қысымы ақаулы.	Реле қысымын жөндеңіз немесе алмастырыңыз.
6. Жұмыс барысында қозғалтқыш ажыратылып қалады.	a) Бір фазалық қозғалтқыштар үшін: Қозғалтқыштың термоажыратқышы күйіп кетуіне байланысты іске қосылды.	Термоауыстырып қосқыш қозғалтқыш жеткілікті дәрежеде салқындалатын уақытта автоматты түрде ажыратылады. Егер бұл проблеманы жоймаса, тағы екі мүмкін болатын себептерді тексеріңіз: • Жұмыс деңгелегі сыналанды. Сорғыны тазартуды жүргізіңіз. • Электр қозғалтқышының ақаулығы. Электр қозғалтқышын жөндеңіз немесе алмастырыңыз.
	b) Үш фазалы сорғылар үшін: Тізбекті үзгіштің қорғаныш қозғалтқышы іске қосылды.	Қозғалтқыш тізбегін үзгішті ажыратыңыз. Егер бұл проблеманы жоймаса, тағы екі мүмкін болатын себептерді тексеріңіз: • Жұмыс деңгелегі сыналанды. Сорғыны тазартуды жүргізіңіз. • Электр қозғалтқышының ақаулығы. Электр қозғалтқышын жөндеңіз немесе алмастырыңыз.

17. Бұйымды кәдеге жарату

Өнімнің шекті жағдайының негізгі өлшемі:

1. жөндеу немесе алмастыру қарастырылмаған бір немесе бірнеше құрамдас бөліктің істен шығуы;
2. пайдаланудың экономикалық тиімсіздігіне алып келетін, жөндеуге және техникалық қызмет көрсетуге шығындардың көбеюі.

Аталмыш жабдық, сонымен қатар тораптары мен тетіктері, экология саласындағы жергілікті заңнама талаптарына сәйкес жинақталуы және пайдаға асырылуы қажет.

18. Дайындаушы. Қызметтік мерзімі

Дайындаушы:

Grundfos Holding A/S Концерні,

Poul Due Jensens Vej 7, DK-8850 Bjerringbro, Дания*

* нақты дайындаушы ел жабдықтың фирмалық тақтасасында көрсетілген.

Дайындаушымен өкілетті тұлға/Импортерушы**:

«Грундфос Истра» ЖАҚ

143581, Мәскеу облысы, Истра ауданы,

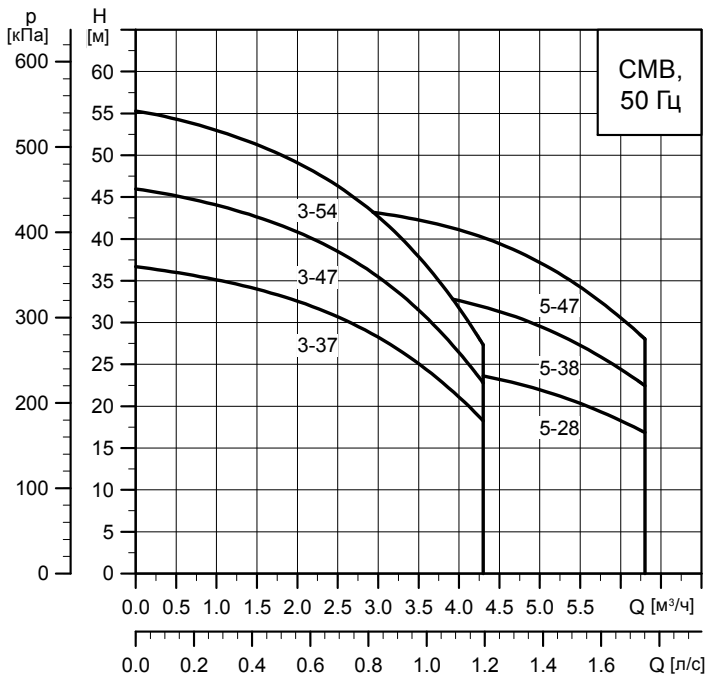
Павло-Слободск а/к, Лешково ауылы, 188-үй

** импорттық жабдыққа қатысты көрсетілді.

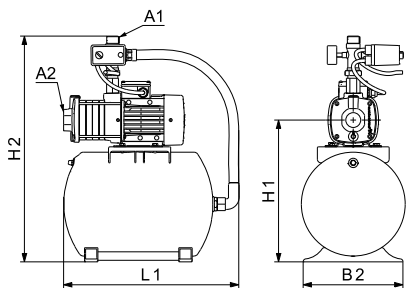
Жабдықтың қызметтік мерзімі 10 жылды құрайды.

Техникалық өзгерістер мүмкін.

Приложение 1.



Приложение 2.



TM05 1606 3311

Насосная установка	Бак [л]	H1	H2	A1 [дюйм]	A2 [дюйм]	L1	B2
CMB 3-37	24	521	708	1	1	470	165
CMB 3-37	60	605	792	1	1 ¼	555	165
CMB 3-47	24	521	708	1	1	470	165
CMB 3-47	60	605	792	1	1 ¼	555	165
CMB 3-54	24	521	708	1	1	470	165
CMB 3-54	60	605	792	1	1 ¼	555	165
CMB 5-28	60	605	792	1	1 ¼	555	165
CMB 5-38	24	521	708	1	1 ¼	470	165
CMB 5-38	60	605	792	1	1 ¼	555	165
CMB 5-47	24	521	708	1	1 ¼	470	165
CMB 5-47	60	605	792	1	1 ¼	555	165



RU

Насосные установки СМВ сертифицированы на соответствие требованиям технических регламентов Таможенного союза «О безопасности низковольтного оборудования» (ТР ТС 004/2011), «О безопасности машин и оборудования» (ТР ТС 010/2011), «Электромагнитная совместимость технических средств» (ТР ТС 020/2011).
Сертификат соответствия:
№ ТС RU С-ДК.АИ30.В.01127 срок действия до 24.11.2019 г.

Истра, 25 ноября 2014 г.

KZ

СМВ сорғы қондырмасы «Төменвольтты жабдық қауіпсіздігі туралы» (ТР ТС 004/2011), «Машина және жабдықтар қауіпсіздігі туралы» (ТР ТС 010/2011), «Техникалық құралдардың электрлі магниттік сәйкестілігі» (ТР ТС 020/2011) Кеден Одағының техникалық регламенттеріне сәйкес сертификатталды.
Сәйкестік сертификаты:
№ ТС RU С-ДК.АИ30.В.01127 жарамдылық мерзімі 24.11.2019 ж. дейін.

Касаткина В. В.

Руководитель отдела качества,
экологии и охраны труда
ООО Грундфос Истра, Россия
143581, Московская область,
Истринский район,
дер. Лешково, д.188

Российская Федерация

ООО Грундфос
111024, Москва,
Ул. Авиамоторная, д. 10, корп.2,
10 этаж, офис XXV. Бизнес-
центр «Авиаплаза»
Тел.: (+7) 495 564-88-00, 737-30-00
Факс: (+7) 495 564 88 11
E-mail:
grundfos.moscow@grundfos.com

Республика Беларусь

Филиал ООО Грундфос в Минске
220125, г. Минск,
ул. Шафарнянская, 11, оф. 56,
БЦ «Порт»
Тел.: +7 (375 17) 286-39-72/73
Факс: +7 (375 17) 286-39-71
E-mail: minsk@grundfos.com

Республика Казахстан

Грундфос Казахстан ЖШС
Казақстан Республикасы, KZ-
050010 Алматы қ.,
Көк-Төбе шағын ауданы,
Қыз-Жібек көшесі, 7
Тел.: (+7) 727 227-98-54
Факс: (+7) 727 239-65-70
E-mail: kazakhstan@grundfos.com

98768077 1214

ECM: 1147519

© Copyright Grundfos Holding AS

The name Grundfos, the Grundfos logo, and be think, innovate are registered trademarks owned by Grundfos Holding A/S or Grundfos AS, Denmark. All rights reserved worldwide.