

EASYPRESS®

Электронные регуляторы давления

В быту



ЭКСПЛУАТАЦИОННЫЕ ХАРАКТЕРИСТИКИ

- Максимальная производительность до **200 л/мин** (12 м³/ч)
- Рабочее давление **10 бар**
- Давление перезапуска **1,5 бар** ●

ЭКСПЛУАТАЦИОННЫЕ ОГРАНИЧЕНИЯ

- Температура жидкости до **+65 °C**
- Температура окружающей среды до **+40 °C**
- Разрушающее внутреннее давление **> 40 бар**
- Степень защиты **IP 65**
- Напряжение **230 В** - Частота **50/60 Гц**
- Максимальная сила тока: – **10 А** EASYPRESS-1
– **16 А** EASYPRESS-2

ИСПОЛНЕНИЕ И ПРАВИЛА БЕЗОПАСНОСТИ

- Электронная плата, залитая смолой для надёжной защиты от влаги, легко заменяется, находится в корпусе со степенью защиты IP65.
- Электронная плата внутри EASYPRESS прошла самую строгую проверку EMC на электромагнитную совместимость.

ОБЛАСТИ ПРИМЕНЕНИЯ И УСТАНОВКА

Изделия серии EASYPRESS являются электронными устройствами для включения (при открытии крана) и останова (при закрытии крана) однофазных электронасосов.

Микропроцессор регулятора давления защищает насос от работы всухую (в случае возобновления подачи воды происходит автоматическое включение насоса), обеспечивая автоматическую или ручную перезагрузку. Кроме того, данное устройство защищает электронасос от слишком частых перезапусков из-за небольших утечек воды в системе.

ПАТЕНТЫ - МАРКИ - МОДЕЛИ

- Зарегистрированная ЕС модель № 868062
- Патент № IT 1388969, IT 1388970
- EASYPRESS® зарегистрированная торговая марка №0001334481

ИСПОЛНЕНИЕ ПО ЗАКАЗУ

- Версия EASYPRESS-1 с давлением перезапуска **0,8 бар** ●
- Версия EASYPRESS-2 с давлением перезапуска **2,2 бар** ●
- Версия с патрубками 1" NPT
- Версия с кабелем, вилкой и розеткой Schuko
- Версия с манометром

ГАРАНТИЯ

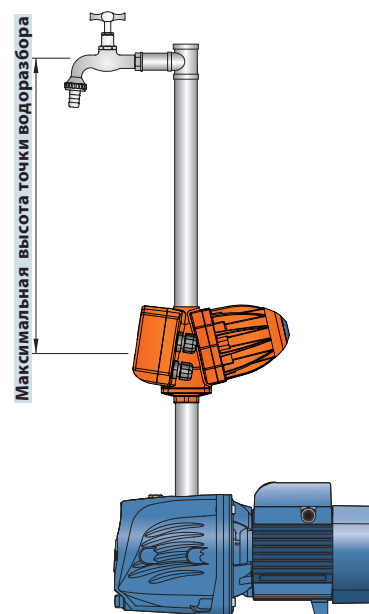
2 года в соответствии с нашими общими условиями продажи

ДАВЛЕНИЕ ПЕРЕЗАПУСКА

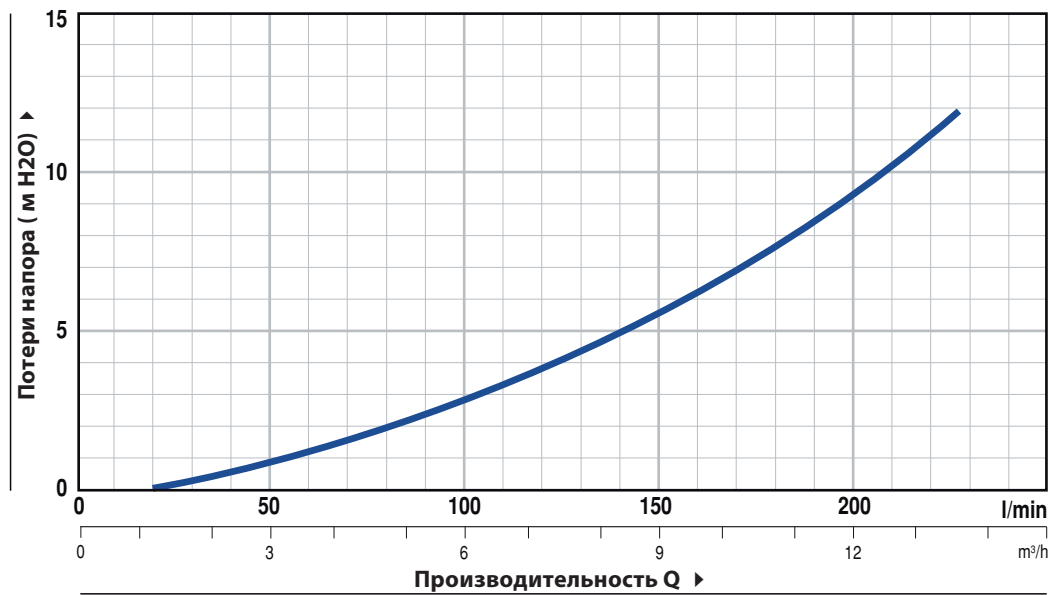
В наличии имеются три модели с различными величинами давления перезапуска, различающиеся цветом заглушки на задней части EASYPRESS, для правильного применения в системах с различной высотой расположения точек водоразбора.

Максимальная высота точки водоразбора

- Версия 2,2 бар ● = **18 м**
- Версия 1,5 бар ● = **11 м**
- Версия 0,8 бар ● = **5 м**

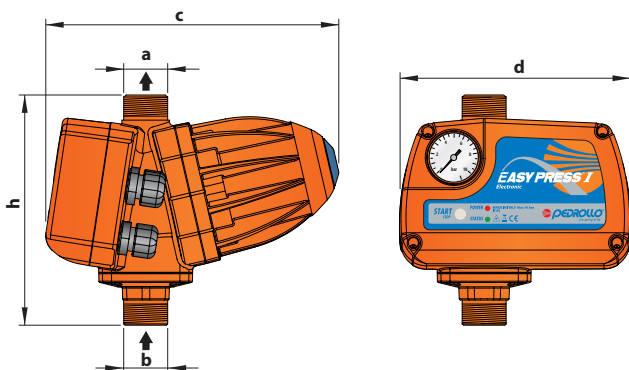


ПОТЕРИ НАПОРА



ТИП	МОЩНОСТЬ (P2)		Вольт	Гц	Сила тока	Соединения	Производительность	Давление перезапуска
	кВт	л.с.						
EASYPRESS-1	0,75	1	230	50/60	10 A	1" x 1"	12 м ³ /ч	1,5 бар
EASYPRESS-2	1,5	2	230	50/60	16 A	1" x 1"	12 м ³ /ч	1,5 бар

РАЗМЕРЫ И ВЕС



ТИП	ПАТРУБКИ		РАЗМЕРЫ, мм			кг
	a	b	c	d	h	
Однофазный EASYPRESS 1-2	1"	1"	221	174	174	1,63

ПРИНАДЛЕЖНОСТИ

- GSR Быстроразъёмное соединение, состоящее из трех частей, с уплотнительным кольцом (1" M)



ПАЛЛЕТИРОВАНИЕ

ТИП	Кол-во EASYPRESS
Однофазный EASYPRESS 1-2	147