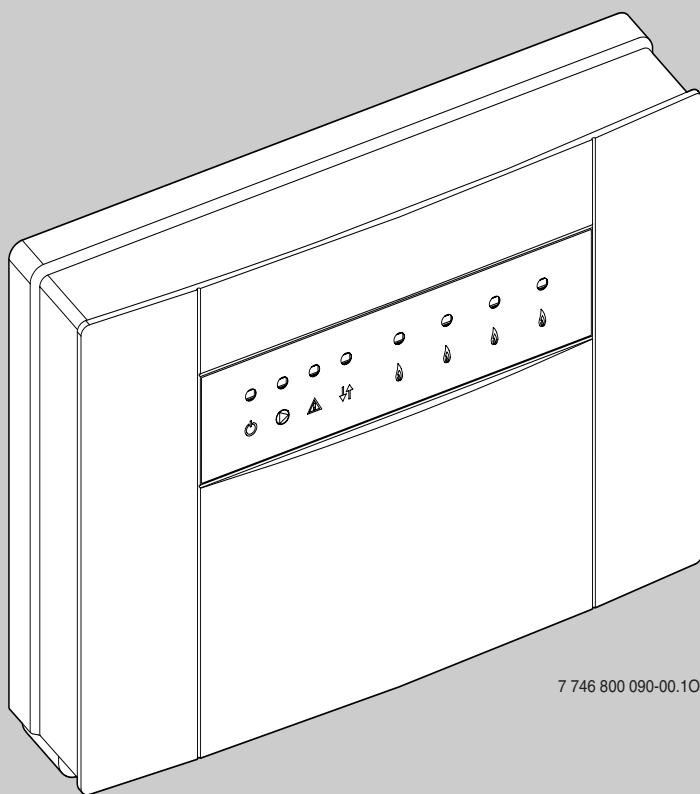


MCM10



7 746 800 090-00.10

ru	Инструкция по монтажу	2
uk	Монтаж	21
el	Οδηγίες εγκατάστασης	41
tr	Montaj Kılavuzu	62

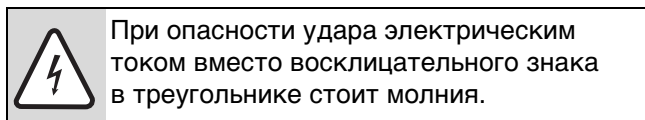
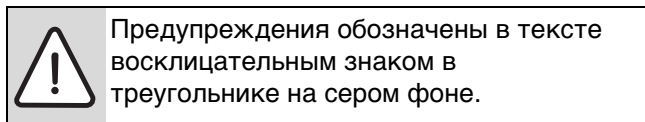
Содержание

1	Пояснения условных обозначений и правила техники безопасности	3	5	Индикация рабочих параметров и неисправностей	17
1.1	Пояснения условных обозначений	3	5.1	Дисплеи котлов	17
2	Сведения о модуле MCM10	4	5.2	Дистанционная аварийная сигнализация	17
2.1	Информация о документации	4	5.3	Светодиоды на модуле MCM10	17
2.2	Декларация о соответствии нормам ЕС	4	5.4	Индикация рабочих параметров и неисправностей на RC35	19
2.3	Использование по назначению	4	5.5	Замена предохранителя подключения насоса отопительного контура	20
2.4	Комплект поставки	4			
2.5	Дополнительное оборудование	4	6	Охрана окружающей среды	20
2.6	Технические данные	5			
2.6.1	Общие положения	5			
2.6.2	Размеры	5			
2.6.3	Схема соединений	6			
2.6.4	Характеристики электрических подключений	7			
2.6.5	Измеренные характеристики датчика температуры подающей линии	7			
2.6.6	Измеренные характеристики датчика наружной температуры	7			
2.7	Системная интеграция MCM10	7			
2.7.1	Принципы каскадного регулирования	7			
2.7.2	Регулирование отопления в каскадных системах с MCM10	8			
2.7.3	Приготовление горячей воды в каскадных системах с MCM10	8			
2.7.4	Внутренняя функция защиты от замерзания	8			
2.7.5	Управление насосом отопительного контура	8			
2.7.6	Внешний отключающий контакт	9			
2.7.7	Обзор вариантов системы	9			
2.7.8	Подключение других модулей при регуляторах отопления с 2-проводным шинным управлением.	11			
3	Установка прибора	12			
3.1	Монтаж	12			
3.1.1	Настенный монтаж	12			
3.1.2	Установка на монтажную рейку	13			
3.1.3	Снятие с монтажной рейки	13			
3.2	Электрические соединения	13			
3.2.1	Соединение низковольтной части с шиной	13			
3.2.2	Подключение 230 В переменного тока	14			
3.2.3	Подключение дистанционной аварийной сигнализации	14			
3.2.4	Электрическое подключение датчика наружной температуры	15			
3.2.5	Электрическое подключение датчика подающей линии	15			
3.2.6	Электрическое подключение внешнего отключающего контакта	15			
3.2.7	Утилизация	15			
3.3	Монтаж дополнительного оборудования	15			
4	Пуск в эксплуатацию и прекращение работы	16			
4.1	Конфигурация	16			
4.2	Пуск в эксплуатацию	16			
4.3	Сброс конфигурации	16			
4.4	Выключение	16			

1 Пояснения условных обозначений и правила техники безопасности

1.1 Пояснения условных обозначений

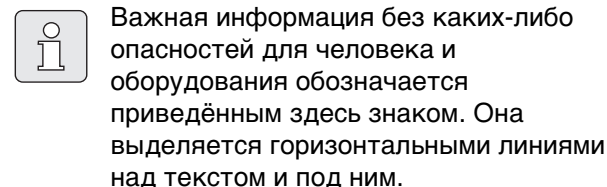
Предупреждения



Выделенные слова в начале предупреждения обозначают вид и степень тяжести последствий, наступающих в случае непринятия мер безопасности.

- **УКАЗАНИЕ** означает, что возможно повреждение оборудования.
- **ОСТОРОЖНО** означает, что возможны травмы лёгкой и средней тяжести.
- **ПРЕДУПРЕЖДЕНИЕ** означает, что возможны тяжёлые травмы.
- **ОПАСНОСТЬ** означает, что возможны травмы, опасные для жизни.

Важная информация



Другие знаки

Знак	Описание
▶	Действие
→	Ссылка на другое место в инструкции или на другую документацию
•	Перечисление/список
–	Перечисление/список (2-ой уровень)

Таб. 1

Указания по технике безопасности

- ▶ Чтобы обеспечить исправную работу, соблюдайте настоящую инструкцию.
- ▶ Монтаж и ввод в эксплуатацию котла и других компонентов выполняйте согласно соответствующим инструкциям.
- ▶ Этот прибор должны устанавливать только монтажники, имеющие допуск к проведению таких работ.
- ▶ Этот прибор можно применять только в сочетании с указанными регуляторами и котлами. Соблюдайте схему соединений!
- ▶ Эти принадлежности требуют различного напряжения. Не подключать сторону низкого напряжения к сети 230 В и наоборот.
- ▶ Перед монтажом этого прибора: отключите электропитание (230 В ~) котла и всех других участников шины.
- ▶ При настенном монтаже: этот прибор нельзя хранить и устанавливать во влажных помещениях.

2 Сведения о модуле MCM10

2.1 Информация о документации



Передайте потребителю всю прилагаемую к оборудованию документацию.

Оставляем за собой право на изменения!

2.2 Декларация о соответствии нормам ЕС



Это оборудование по своей конструкции и рабочим характеристикам соответствует европейским нормам и дополняющим их национальным требованиям. Соответствие подтверждено знаком CE.

Декларацию о соответствии оборудования можно найти в интернете по адресу или запросить у изготовителя. Адреса приведены на задней стороне обложки этой инструкции.

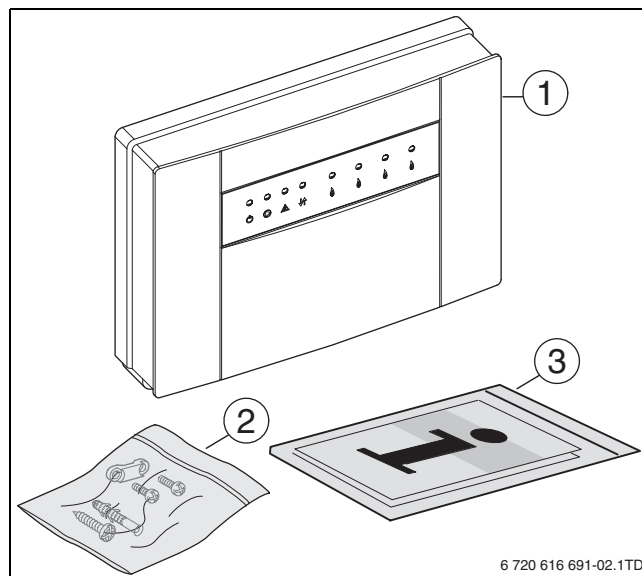
2.3 Использование по назначению

Модуль MCM10 предназначен для регулирования каскадных систем. Каскадная система представляет собой отопительную систему, в которой для обеспечения большей теплопроизводительности параллельно подключены несколько котлов малой мощности.

Модуль MCM10 предназначен только:

- для котлов с системами управления Logamatic EMS, способными работать через шину
- для котлов с модулируемой горелкой без требований к условиям эксплуатации

2.4 Комплект поставки



6 720 616 691-02.1TD

Рис 1 Комплект поставки

- 1 MCM10
- 2 Крепёжный материал:
 - 3 винта и 3 стеновых дюбеля
 - 4 фиксатора провода и 8 винтов
- 3 Инструкция по монтажу

► Проверьте комплектность поставки.

2.5 Дополнительное оборудование

Здесь приведён перечень основного дополнительного оборудования. За полным списком дополнительного оборудования обратитесь к изготовителю.

- Датчик наружной температуры (только для варианта 1).
- Датчик температуры подающей линии (только для вариантов 2, 3 и 4).
- **RC35**: регулятор отопления по наружной температуре, с текстовой индикацией, для регулирования отопительной системы с отопительными контурами со смесителем и без него.
- **WM10**: модуль гидравлической стрелки для EMS.
- **MM10**: модуль смесителя для EMS.

2.6 Технические данные

2.6.1 Общие положения

Поз.	Единица измерения	Значение
Вес (без упаковки)	кг	0,8
Номинальное напряжение МСМ10	В ~	230
Частота	Гц	50 ... 60
Максимальный входной предохранитель (потребителя)	А	16
Номинальная мощность МСМ10	Вт	5
Номинальное напряжение на шине	В =	15
Внутренний предохранитель прибора, выход насоса отопительного контура	АТ	2,5, керамический, насыпной
Диапазон измерений датчика температуры подающей линии	°С	0 ... 100
Диапазон измерений датчика наружной температуры	°С	- 40 ... 50
Допустимая температура окружающей среды МСМ10	°С	0 ... 50
Допустимая температура окружающей среды для датчика температуры подающей линии	°С	0 ... 100
Допустимая температура окружающей среды для датчика наружной температуры	°С	- 50 ... 100
Максимальная длина кабеля EMS - шинных соединений	м	(→ таб. 7, стр. 13)
Максимальная длина провода датчика	м	(→ таб. 8, стр. 14)
Допустимый уровень электромагнитных помех по		EN 60730
Степень защиты		IPX4D

Таб. 2 Общие положения

2.6.2 Размеры

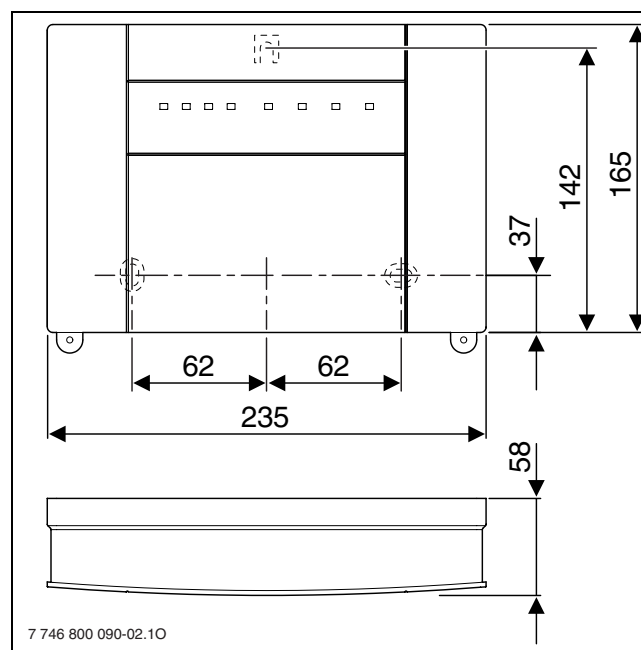
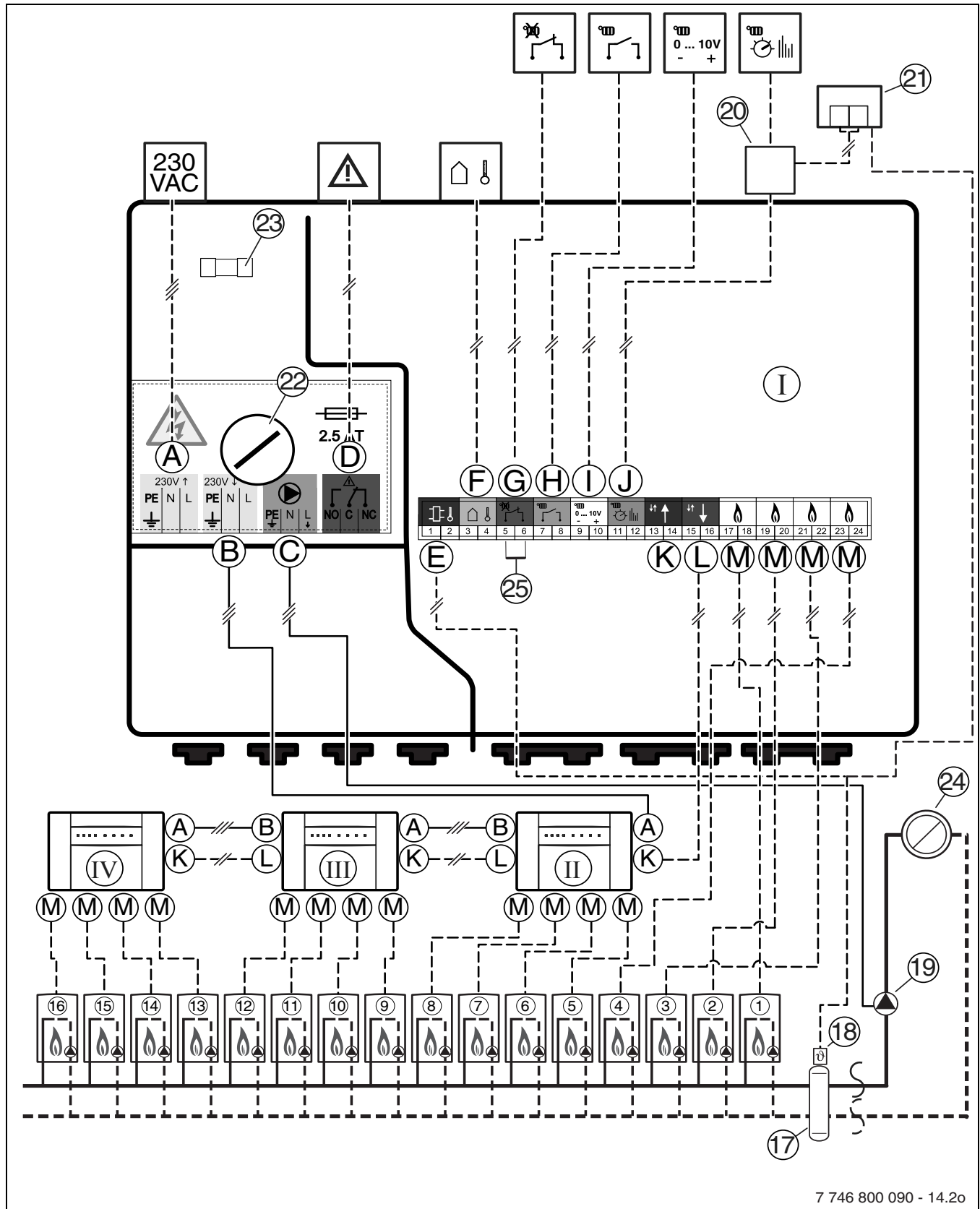


Рис 2 Размеры

2.6.3 Схема соединений



7 746 800 090 - 14.2o

Рис 3 Схема соединений

- I MCM10 № 1 (ведущий модуль)
- II MCM10 № 2 (ведомый модуль)
- III MCM10 № 3 (ведомый модуль)
- IV MCM10 № 4 (ведомый модуль)
- 1...16 Котёл
- 17 Гидравлическая стрелка
- 18 Общий датчик температуры подающей линии
- 19 Насос отопительного контура (отопительный насос)
- 20 Ответвительная коробка
- 21 Другие участники на шине регулятора отопления
- 22 Предохранитель для подключения отопительного насоса
- 23 Запасной предохранитель
- 24 Отопительный контур
- 25 Перемычка
- A Подключение к электросети
- B Подключение к сети для других модулей MCM10
- C Подключение отопительного насоса
- D Подключение дистанционной аварийной сигнализации
- E Подключение датчика подающей линии
- F Подключение датчика наружной температуры
- G Подключение внешнего отключающего контакта
- H Подключение контакта включения/выключения
- I Подключение системы управления здания (разъём 0 - 10 В)
- J Подключение регулятора отопления (RC35, WM10, MM10) с управлением через шину EMS
- K Соединение с предыдущим модулем MCM10
- L Соединение с последующим модулем MCM10
- M Подключение котла

2.6.4 Характеристики электрических подключений

Положение	Разъём	Клеммы	Значение
A	Вход	–	230 В ~, макс. 16 А
B	Выход	–	230 В ~, макс. 16 А
C	Выход	–	230 В ~, макс. 250 Вт
D	Выход	–	беспотенциальный, макс. 230 В, 1 А
E	Вход	1-2	NTC (→ таб. 4)
F	Вход	3-4	NTC (→ таб. 5)
G	Вход	5-6	беспотенциальный
H	Вход	7-8	24 В =
I	Вход	9-10	0-10 В =
J	Шина EMS	11-12	–
K	Шина EMS	13-14	–
L	Шина EMS	15-16	–
M	Шина EMS	17-18, 19-20, 21-22, 23-24	–

Таб. 3 Характеристики электрических подключений

2.6.5 Измеренные характеристики датчика температуры подающей линии

°C	Ω	°C	Ω
20	12490	60	2488
25	10000	65	2083
30	8057	70	1752
35	6531	75	1481
40	5327	80	1258
45	4369	85	1072
50	3603	90	917
55	2986	95	788

Таб. 4 Измеренные характеристики датчика температуры подающей линии

2.6.6 Измеренные характеристики датчика наружной температуры

°C	Ω	°C	Ω
– 20	97070	10	19900
– 15	72929	15	15708
– 10	55330	20	12490
– 5	42315	25	10000
0	32650	30	8057
5	25388	35	6531

Таб. 5 Измеренные характеристики датчика наружной температуры

2.7 Системная интеграция MCM10

2.7.1 Принципы каскадного регулирования

При поступлении запроса на тепло от регулятора отопления (→ таб. 6, стр. 9) у вариантов 1,2 и 3 сначала включается один котёл, отопительная мощность которого повышается до максимального значения. Только после этого включается следующий котёл.

Если производится слишком много тепла, то котлы последовательно один за другим снижают мощность до минимальной и выключаются до тех пор, когда теплопроизводительность будет соответствовать потребности в тепле. В варианте 4 все котлы выключаются одновременно.

Последовательность включения котлов автоматически задаётся модулем MCM10. Модуль MCM10 равномерно распределяет время работы горелок на всех котлах. При этом учитываются как часы работы в отопительном режиме, так и для приготовления горячей воды для ГВС. Это повышает срок службы котлов. При прерывании подачи напряжения на модуль MCM10 счётчик рабочих часов в модуле MCM10 сбрасывается на ноль.

Если котёл не готов к работе (идет приготовление горячей воды в непосредственно подключенном баке-водонагревателе, имеется неисправность котла или нарушена связь с модулем MCM10), то для покрытия тепловой нагрузки автоматически включается другой котёл.

2.7.2 Регулирование отопления в каскадных системах с MCM10

Модули MCM10 управляют котлами в зависимости от потребности в тепле, рассчитанной регулятором отопления. Поэтому для регулирования по потребности в тепле модули MCM10 должны всегда работать вместе с регулятором отопления (→ рис. 3, стр. 25, клеммы H, I или J). В зависимости от применяемого регулятора отопления возможны четыре варианта системы (→ таб. 6, стр. 9).



Для правильной работы можно подключать только **один** регулятор отопления/одну систему управления здания.

Один модуль MCM10 может управлять максимум 4 котлами. При объединении до четырёх модулей MCM10 в каскаде могут работать максимально 16 котлов (→ рис. 3, стр. 6). При этом один модуль MCM10 берёт на себя управление каскадом как ведущий модуль MCM10.

В зависимости от применяемых регуляторов отопления можно собрать каскадную систему максимум с 4 или с 16 котлами. Максимальное количество подключаемых котлов и необходимых для этого модулей MCM10 в различных вариантах приведено в табл. 6, стр. 9.



Различные варианты системы требуют подключения определённых дополнительных устройств: датчика температуры подающей линии, датчика наружной температуры, насоса отопительного контура и регулятора отопления (→ таб. 6, стр. 9).

Модуль MCM10 управляет всем контуром теплогенератора (первичный контур до гидравлической стрелки включительно). Управление всеми остальными компонентами отопительной системы во вторичном контуре стрелки (например, отопительными контурами, баком-водонагревателем) может осуществляться регулятором отопления по наружной температуре с EMS-шинным соединением и другими модулями (WM10, MM10, ...). За более подробной информацией обращайтесь к изготовителю. Адреса приведены на задней обложке.

В каскадную схему могут быть включены котлы любой мощности.

2.7.3 Приготовление горячей воды в каскадных системах с MCM10

Гидравлическое и электрическое подключение баков-водонагревателей может быть выполнено непосредственно к отопительному котлу (исполнение с баком).

- Котёл управляет приготовлением горячей воды. Когда приготовление горячей воды активно, управление модуля этим котлом MCM10 отсутствует. При поступлении запроса на тепло включается другой котёл.
- Если в системе с регулятором отопления с управлением через шину EMS приготовление горячей воды происходит по таймеру, то котёл, к которому подключен бак-водонагреватель, подсоединяется к клеммам 17 и 18 ведущего модуля MCM10.



Если приготовление горячей воды происходит через трёхходовой клапан котла и нужно, чтобы одновременно работали и отопительные контуры, то нужно на пульте управления RC35 отключить приоритет приготовления горячей воды для всех отопительных контуров, так как приоритет приготовления горячей воды активен в исходной настройке системы.

2.7.4 Внутренняя функция защиты от замерзания

Модуль MCM10 имеет внутреннюю функцию защиты от замерзания: при снижении температуры подающей линии ниже 7 °C котёл включается и работает до достижения температуры подающей линии 15 °C. Если к модулю MCM10 подключен бустерный насос, то он тоже работает (→ глава 2.7.5).

- ▶ Для работы внутренней функции защиты от замерзания к ведущему модулю MCM10 должен быть подключен датчик температуры подающей линии.



Полную защиту отопительной системы обеспечивает функция защиты от замерзания у регулятора отопления с 2-проводной шинной связью. Для этого требуется подключение датчика наружной температуры.

2.7.5 Управление насосом отопительного контура

В отопительных системах только с одним отопительным контуром отопительный насос может подключаться непосредственно к модулю MCM10. В соединении с пультом управления RC35 насос подключается к модулю гидравлической стрелки WM10.

Насос отопительного контура работает до тех пор, пока работает хотя бы один насос котла (при необходимости правильно отрегулируйте время выбега насоса на котле согласно инструкции по монтажу котла).



Для защиты от заклинивания отопительный насос кратковременно включается один раз в день, в т.ч. и при отсутствии запроса на тепло (например, летом).

- ▶ Чтобы избежать заклинивания насоса (летом) всегда в течение всего года держите отопительную систему включённой!

2.7.6 Внешний отключающий контакт

Модуль MCM10 имеет внешний отключающий контакт (→ рис. 3, [G], стр. 6). Характеристики этого выключателя (→ таб. 3, стр. 7).

Этот внешний отключающий контакт может применяться, например, для подключения реле контроля температуры для защиты обогрева полов от высокой температуры воды.

При разомкнутом контакте все котлы выключены. При замкнутом контакте все котлы готовы к работе.

2.7.7 Обзор вариантов системы

Как производитель современного отопительного оборудования, мы уделяем много внимания разработке и изготовлению экономичных и эффективных котлов. Для обеспечения этих условий наши котлы оснащены модулированной горелкой. Для оптимального использования свойств горелки необходимо применять регуляторы отопления с управлением через шину EMS.

Варианты системы	Знак подключения регулятора	Регулятор отопления на вращающемся модуле MCM10	Тип	Максимальное количество MCM10	Максимальное количество котлов с Logamatic EMS, способных работать через шину	Необходимое дополнительное оборудование с подключением к MCM10 (→ рис. 3, стр. 6)
1		Модулированный, работающий по наружной температуре регулятор отопления с управлением через шину EMS	RC35	4	16	<ul style="list-style-type: none"> • Датчик наружной температуры • Модуль гидравлической стрелки WM10 Датчик температуры подающей линии (входит в комплект поставки WM10), подключается к модулю гидравлической стрелки WM10 • Насос отопительного контура, подключается к модулю WM10.
2		Модулированный регулятор 0 - 10 В, регулирование по отопительной мощности	Любой	4	16	<ul style="list-style-type: none"> • Общий датчик подающей линии (дополнительная комплектация) на клеммах E (только для внутренней функции защиты от замораживания) • Насос отопительного контура (вторичный контур) (→ рис. 3, [19]) на клеммах C, только при одном или нескольких отопительных контурах без насоса отопительного контура или при отопительных контурах с управлением не через систему управления зданием.
3		Модулированный регулятор 0 - 10 В, регулирование по температуре подающей линии	Любой	4	16	<ul style="list-style-type: none"> • Общий датчик подающей линии (дополнительная комплектация) на клеммах E • Насос отопительного контура (вторичный контур) (→ рис. 3, [19]) на клеммах C, только при одном или нескольких отопительных контурах без насоса отопительного контура или при отопительных контурах с управлением не через систему управления зданием.
4		Регулирование отопления контактом включения/выключения.	Любой	4	16	<ul style="list-style-type: none"> • Общий датчик подающей линии (дополнительная комплектация) на клеммах E (только для внутренней функции защиты от замораживания) • Насос отопительного контура (вторичный контур) (→ рис. 3, [19]) на клеммах C.

Таб. 6 Обзор вариантов системы

Вариант 1:
Модулированный, работающий по наружной температуре регулятор отопления с управлением через шину EMS

Преимуществом этого варианта является возможность связи модулей управления отопительными контурами (функциональный модуль WM10 и MM10) с модулем MCM10 через общую шину, параллельно к подключению J на модуле MCM10 (→ рис. 3, стр. 6). Таким образом гарантируется оптимальное соответствие производимого тепла с фактической потребностью всех отопительных контуров системы. В этом варианте отопительная система обеспечивает наибольший комфорт при максимальной экономии энергии.

Вариант 2:
Модулированный регулятор 0 - 10 В, регулирование по отопительной мощности

В соединении с системой управления здания с разъёмом 0 - 10 В в качестве ведущего параметра может быть выбрана общая мощность каскада. Настройка осуществляется переключателем (→ рис. 4).

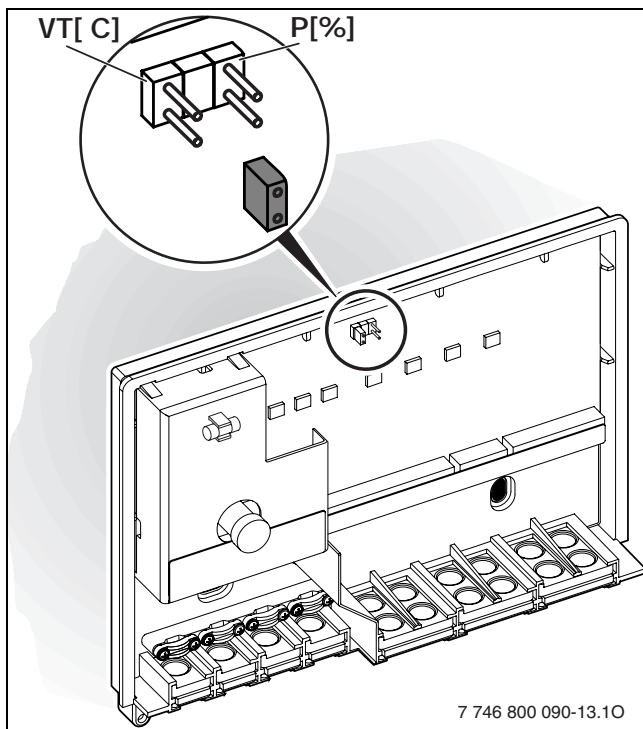


Рис 4 Установка переключки

- VT Температура подающей линии
- P Отопительная мощность в % от номинальной мощности каскада

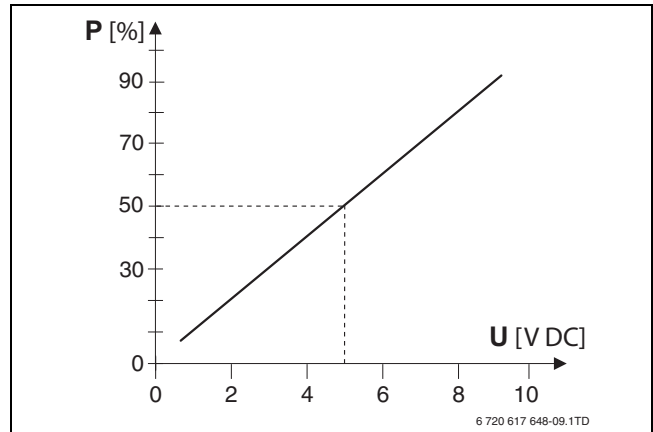


Рис 5 Зависимость между входным напряжением и отопительной мощностью

- P Отопительная мощность в % от номинальной мощности каскада
- U Входное напряжение

Вариант 3:
Модулированный регулятор 0 - 10 В, регулирование по температуре подающей линии

В соединении с системой управления здания с разъёмом 0 - 10 В в качестве ведущего параметра может быть выбрана температура подающей линии. Настройка осуществляется переключателем (→ рис. 4).

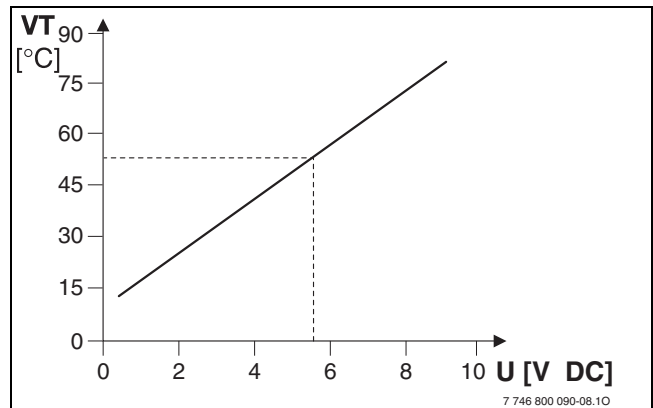


Рис 6 Зависимость между входным напряжением и температурой подающей линии

- VT Температура подающей линии
- U Входное напряжение

Вариант 4:**Регулирование отопления контактом включения/выключения**

При регулировании контактом включения/выключения, модуль MCM10 после замыкания контакта постоянно увеличивает мощность каскада до максимального значения, для чего последовательно включаются один котёл за другим. При размыкании контакта все котлы одновременно выключаются.

Контакт включения/выключения регулятора отопления должен быть беспотенциальным.

2.7.8 Подключение других модулей при регуляторах отопления с 2-проводным шинным управлением.

При наличии других модулей, например, WM10 и MM10 (→ рис. 3, [21], стр. 6), они должны быть подключены к шине регулятора отопления (параллельно к подключению J на модуле MCM10).

Для удобного подключения к клеммам модуля MCM10 рекомендуется применять ответвительную коробку (→ рис. 3, [20], стр. 6).

3 Установка котла

3.1 Монтаж



ОПАСНО: Поражение электрическим током!

- ▶ Перед электрическим подключением отключите подачу напряжения к котлам и всем другим участникам шины.

3.1.1 Настенный монтаж

- ▶ Выбирайте место для крепления на стене с учетом размеров модуля МСМ10.
- ▶ Отверните два винта снизу модуля МСМ10, потяните крышку снизу вперед и снимите ее вверх (→ рис. 7).

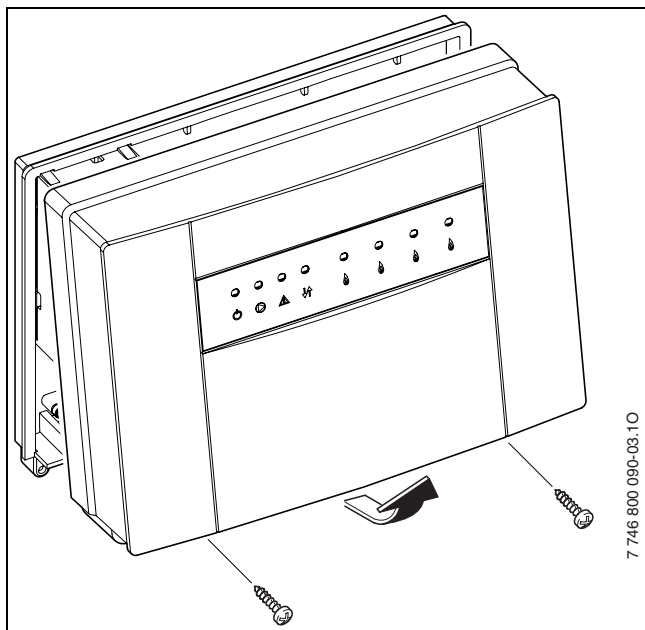


Рис 7 Снятие крышки

- ▶ Для верхнего винта просверлите отверстие $\varnothing 6$ мм, вставьте дюбель и заверните винт так, чтобы до головки оставалось 1,5 мм (→ рис. 8).

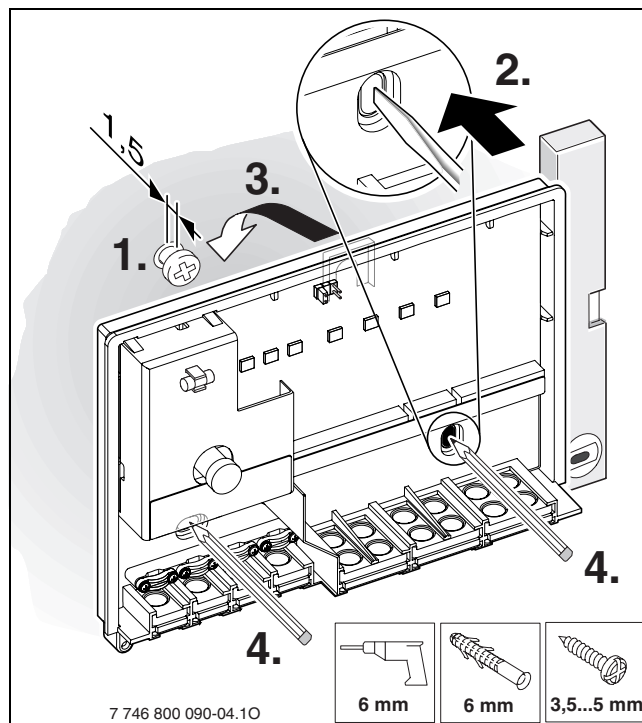


Рис 8 Верхний крепёжный винт

- ▶ В задней стенке модуля МСМ10 выломайте две заглушки в предназначенных для этого местах для нижних крепёжных винтов.
- ▶ Подвесьте модуль МСМ10 на верхнем винте.
- ▶ Через проломанные отверстия разметьте на стене места для сверления отверстий.
- ▶ Снимите модуль МСМ10.

- Просверлите отверстия \varnothing 6 мм и вставьте дюбели (→ рис. 9).

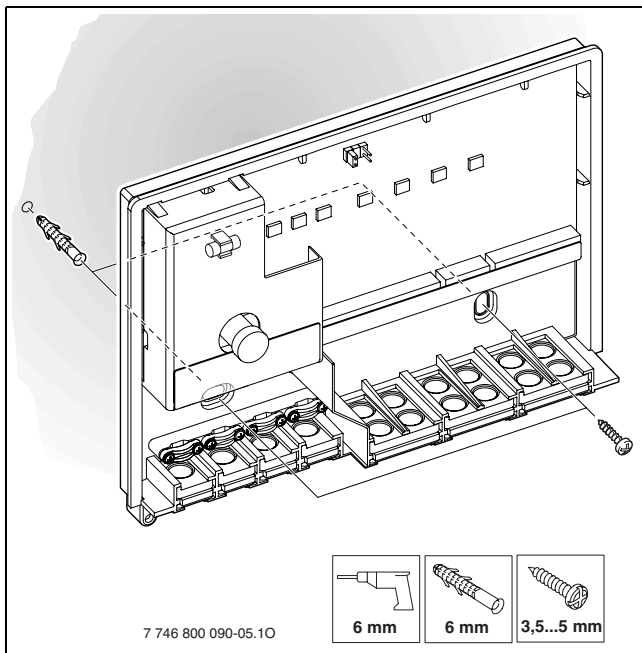


Рис 9 Установка дюбелей

- Подвесьте модуль MCM10 на верхний винт и закрепите к стене нижними винтами.

3.1.2 Установка на монтажную рейку

35 мм (DIN-Rail 46277 или EN 60 715-TH 35-7.5).

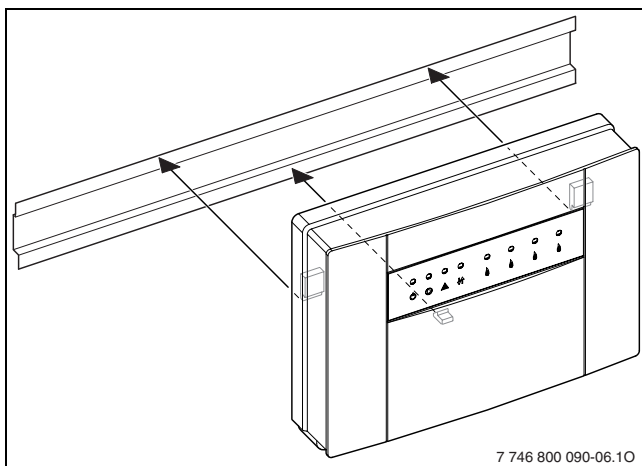


Рис 10 Установка на монтажную рейку

3.1.3 Снятие с монтажной рейки

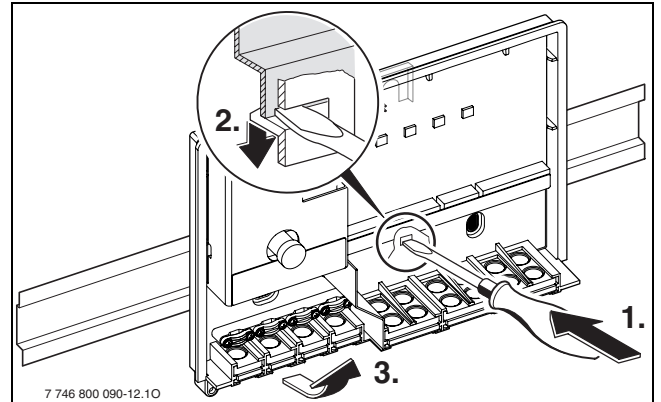


Рис 11 Снятие с монтажной рейки

3.2 Электрические соединения

- Учитывая действующие правила подключения, следует использовать электрический провод типа не ниже H05 VV-... (NYM-I...)
- Для защиты от влаги провода нужно прокладывать в предварительно установленных вводных трубках и закреплять прилагаемыми фиксаторами.
- Разводку рекомендуется выполнять одножильными проводами. При использовании многопроволочного (гибкого) провода следует применять гильзы для оконцевания жил.
- Для подключения провода к винтовым клеммам их можно снять с контактной планки. Цветовая и цифровая кодировка позволяют безошибочно выполнить подключения к клеммам.

3.2.1 Соединение низковольтной части с шиной

- Во избежание неисправностей обязательно выполняйте разводку в соответствии со схемой соединений. Не соединяйте провода шины между собой.

Минимально допустимое сечение двухпроводного шинного соединения определяется из длины провода:

Длина провода [м]	Минимальное сечение [мм ²]
< 80	0,40
80 - 100	0,50
100 - 150	0,75
150 - 200	1,00

Таб. 7 Удлинение шинного соединения

- Для предотвращения индуктивных влияний: все низковольтные линии следует прокладывать отдельно от линий 230 В и 400 В (минимальное расстояние 100 мм).

- ▶ При внешних индуктивных влияниях проводку следует экранировать. Таким образом проводка будет защищена от внешних влияний, например, кабелей высокого напряжения, контактных линий, трансформаторных подстанций, радио- и телеприёмников, любительских радиостанций, микроволновых приборов.
- ▶ При удлинении проводов датчика следует использовать следующие сечения:

Длина провода [м]	Минимальное сечение [мм ²]
< 20	0,75
20 - 30	1,00

Таб. 8 Удлинение провода датчика

Для защиты от брызг воды (IP) прокладывайте провода так, чтобы изоляционная оболочка провода входила в кабельный ввод не менее, чем на 20 мм (→ рис. 12).

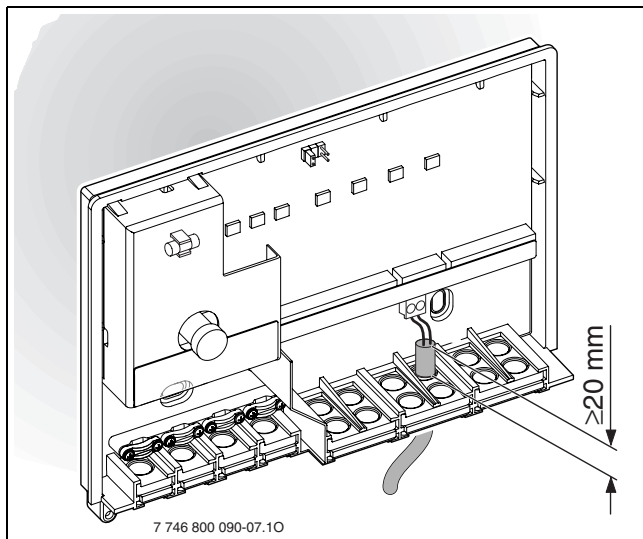


Рис 12 Защита от брызг воды

- ▶ Во избежание неисправностей следите за правильной полярностью подключения: 9 = минус, 10 = плюс.

3.2.2 Подключение 230 В переменного тока

ВНИМАНИЕ: На входе модулей MCM10 нет предохранителя. При перегрузке на выходах модули MCM10 могут быть повреждены.

- ▶ Необходимо защитить электропитание ведущего модуля MCM предохранителем максимум 16 А.

- ▶ Применяйте электрические провода одинакового качества.

- ▶ Не подключайте к выходам C (насос) и D (сигнал неисправности) дополнительное управление другим оборудованием отопительной системы.

ВНИМАНИЕ: Нагрузка на выход C (насос) модуля MCM10 не должна превышать 250 Вт.

- ▶ Насосы с большей потребляемой мощностью подключайте через реле.

- ▶ При использовании нескольких модулей MCM10 (для каскада из более четырёх котлов) электропитание других модулей MCM10 осуществляйте через ведущий модуль MCM10. Этим обеспечивается их одновременное включение.

Максимальная потребляемая мощность оборудования отопительной системы (насосы, ...) не должна превышать указанного значения (→ таб. 3, стр. 7).

3.2.3 Подключение дистанционной аварийной сигнализации

К беспотенциальному контакту аварийной сигнализации (→ рис. 3, клеммы D, стр. 6) можно подключить акустическое или оптическое устройство сигнализации о неисправности (например, сигнальную лампу). Состояние контакта аварийной сигнализации также показано светодиодом на модуле MCM10 (→ таб. 10, стр. 17).

Ситуация	Состояние контакта
Есть напряжение, неисправность отсутствует	
Есть напряжение, неисправность или нет напряжения	

Таб. 9 Состояния контакта

Максимальный ток на этом беспотенциальном контакте составляет 1 А при 230 В ~.

При прерывании подачи напряжения к ведущему модулю MCM10 включается дистанционная аварийная сигнализация (функциональный контроль).

3.2.4 Электрическое подключение датчика наружной температуры

При работе с регулятором отопления с 2-проводным шинным управлением датчик наружной температуры нужно обязательно подключить к модулю MCM10 (→ рис. 3, стр. 6), а не к котлу.

3.2.5 Электрическое подключение датчика подающей линии

Подключение датчика подающей линии (→ рис. 3, стр. 6):

- Вариант 1: к модулю стрелки WM10, или
- Варианты 2, 3 и 4: к модулю MCM10 (клемма E).

3.2.6 Электрическое подключение внешнего отключающего контакта

Перед подключением внешнего отключающего контакта нужно удалить перемычку на штекерной планке.

3.2.7 Утилизация

- ▶ При утилизации упаковки соблюдайте экологические нормы.
- ▶ При замене одного из компонентов утилизируйте старый компонент в соответствии с экологическими нормами.

3.3 Монтаж дополнительного оборудования

- ▶ Дополнительное оборудование следует монтировать в соответствии с действующими нормами и входящей в комплект поставки инструкцией по монтажу.
- ▶ Участники шины RC35, WM10 и MM10 должны подключаться к клемме J (→ рис. 3, стр. 6).


4 Пуск в эксплуатацию и прекращение работы

4.1 Конфигурация


В процессе конфигурации происходит адаптация ведущего модуля MCM10 к специфическим условиям отопительной системы.

Конфигурация модуля MCM10 выполняется автоматически:

- при первом включении модуля MCM10,
- при включении после сброса конфигурации (→ глава 4.3).

Подождите 5 минут до завершения конфигурации. Во время ее проведения мигают светодиоды , соответствующие подключенным котлам, и, если имеется, светодиод индикации связи через шину $\downarrow\uparrow$ (→ таб. 10, стр. 17). Когда ни один светодиод больше не мигает, то конфигурация завершена, и сохранена в MCM10.

Сохраненная конфигурация остается также при прерывании подачи напряжения.

Если после конфигурации в ходе эксплуатации какой-либо котёл (или модуль MCM10) временно отключается (например, для технического обслуживания), то относящийся к этому котлу светодиод  или светодиод индикации связи через шину $\downarrow\uparrow$ начинает мигать. При повторном включении этот котёл (или модуль MCM10) снова распознается и его светодиод перестает мигать.



Если сохраненная конфигурация не соответствует фактической конфигурации отопительной системы, то в случае возникновения неисправности затрудняется поиск ошибки.

- ▶ После каждого изменения конфигурации системы выполняйте сброс конфигурации (→ глава 4.3), чтобы новая конфигурация системы сохранилась в ведущем модуле MCM10.

4.2 Пуск в эксплуатацию



При первом включении или после сброса настраивается конфигурация каскада на модуле MCM10 (→ глава 4.1).

- ▶ Во время проведения конфигурации следите за светодиодами для обнаружения обрыва провода или ошибки в монтаже электропроводки.

- ▶ Проверьте правильное подключение всех компонентов отопительной системы.
- ▶ Подайте напряжение (230 В ~) ко всем компонентам отопительной системы, **кроме модулей MCM10**.
- ▶ Включите все котлы.
- ▶ Подайте напряжение через сетевой штекер (первого) модуля MCM10. Начинается конфигурация. Подождите 5 минут до завершения конфигурации.
- ▶ Выполните необходимые настройки для каждого участника шины в соответствии с их инструкциями по монтажу.

4.3 Сброс конфигурации



Конфигурация отопительной системы хранится в ведущем модуле MCM10. При выполнении сброса ведущего MCM10 удаляется конфигурация всех модулей MCM10.

При следующем пуске в модуле MCM10 сохраняется текущая конфигурация системы.

- ▶ Прервите подачу электропитания (230 В ~) на компоненты отопительной системы и все модули MCM10.
- ▶ Откройте корпус ведущего модуля MCM10 (→ рис. 7, стр. 12).
- ▶ Удалите перемычку (→ рис. 4, стр. 10).
- ▶ Проверьте правильное подключение всех компонентов отопительной системы.
- ▶ Подайте напряжение (230 В ~) ко всем компонентам отопительной системы, **кроме модулей MCM10**.
- ▶ Включите все котлы.
- ▶ Подайте напряжение на ведущий модуль MCM10.
- ▶ Во избежание неисправностей для вариантов 2 и 3 при установке перемычки обратите внимание на её правильное положение.
- ▶ Вставьте перемычку (→ рис. 4, стр. 10). Начинается процесс конфигурации. Подождите 5 минут до завершения конфигурации.
- ▶ Закройте корпус модуля MCM10.

4.4 Выключение

- ▶ Отключите подачу напряжения ко всем модулям MCM10 и ко всем котлам.

5 Индикация рабочих параметров и неисправностей

Существуют четыре возможности индикации рабочих параметров и неисправностей:

- дисплеи котлов
- дистанционная аварийная сигнализация
- светодиоды на модуле MCM10
- пульт управления RC35.

5.1 Дисплеи котлов

Подробная информация об индикации рабочих параметров и неисправностей котлов приведена в документации на котлы.

5.2 Дистанционная аварийная сигнализация

На беспотенциальный контакт аварийной сигнализации можно подключить, например, сигнальную лампу (→ глава 3.2.3, стр. 14). Дистанционная аварийная индикация осуществляется также светодиодом на MCM10 (→ таб. 10).

5.3 Светодиоды на модуле MCM10

Существуют три различных состояния отопительной системы:

- конфигурация (при первом включении или после сброса)
- нормальный режим (работа)
- неисправность

В зависимости от состояния системы светодиоды на модуле MCM10 (→ рис. 13) дают информацию о рабочих параметрах и неисправностях отдельных компонентов и позволяют осуществлять целевой поиск ошибки (→ таб. 10, стр. 17).

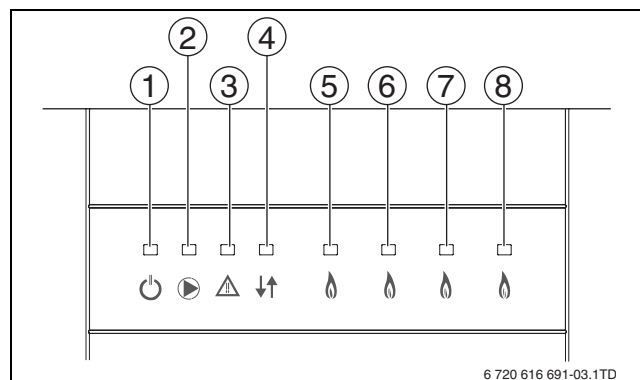


Рис 13 Индикация рабочих параметров и неисправностей светодиодами


- | | | |
|---|---------|---|
| 1 | зелёный | сетевое напряжение |
| 2 | зелёный | отопительный насос вторичного контура |
| 3 | красный | контакт для дистанционной аварийной сигнализации 230 В~ |
| 4 | зелёный | связь между модулями MCM10 |
| 5 | зелёный | котёл 1 |
| 6 | зелёный | котёл 2 |
| 7 | зелёный | котёл 3 |
| 8 | зелёный | котёл 4 |

Светодиод №	Не горит		Горит		Мигает	
	Диагностика	Рекомендации	Диагностика	Рекомендации	Диагностика	Рекомендации
1 	Неисправность: отсутствует напряжение сети.	Проверьте электропитание. Замените модуль MCM10.	Работа: нормальный режим		–	
2 	Режим: насос выключен		Работа: насос работает		–	
			Неисправность: насос не работает, хотя светодиод горит, т.к. неисправен предохранитель выхода насоса.	Замените предохранитель (→ глава 5.5, стр. 20).		

Таб. 10 Индикация рабочих параметров и неисправностей

Свето диод №	Не горит		Горит		Мигает	
	Диагностика	Рекомендации	Диагностика	Рекомендации	Диагностика	Рекомендации
3 	Работа: отключающий контакт не задействован, неисправность отсутствует.	–	Неисправность: нет котлов, готовых к работе.	Устраните неисправность котлов.		
	Неисправность: отключающий контакт сработал, но отсутствует напряжение в сети.	Проверьте электропитание. Замените модуль МСМ10.	Неисправность: неисправен датчик подающей линии.	Проверьте датчик температуры на ведущем МСМ10 и соединительный провод. Замените модуль МСМ10.		
			Неисправность: низкое давление в системе.	Долить воду.		
			Неисправность: нет связи между модулем МСМ10 и всеми подключёнными котлами в течение минимум 1 минуты.	Проверьте соединительные провода. Замените модуль МСМ10.		
4 	Работа: нет связи между двумя модулями МСМ10 или с регулятором отопления (2-проводная шина).	Нормальный режим работы только одного модуля МСМ10 или при ведущем модуле МСМ10 без регулятора с 2-проводной шиной.	Работа: связь этого модуля МСМ10 с предыдущим или с регулятором отопления (2-проводная шина).	–	Конфигурация: связь между двумя модулями МСМ10 или с регулятором отопления (2-проводная шина).	Дождитесь окончания конфигурации. После этого светодиод будет гореть постоянно.
	Неисправность: нет связи между двумя модулями МСМ10 или с регулятором отопления (2-проводная шина).	Проверьте соответствующий соединительный провод. Замените модуль МСМ10 или регулятор отопления.			Неисправность: нет связи между двумя модулями МСМ10 или с регулятором отопления (2-проводная шина), хотя эти компоненты имеются.	Проверьте соответствующий соединительный провод. Замените модуль МСМ10 или регулятор отопления.
					Неисправность: нет связи между двумя модулями МСМ10 или с регулятором отопления (2-проводная шина), потому что эти компоненты были преднамеренно удалены.	Выполните сброс конфигурации (→ глава 4.3).

Таб. 10 Индикация рабочих параметров и неисправностей

Свето диод №	Не горит		Горит		Мигает	
	Диагностика	Рекомендации	Диагностика	Рекомендации	Диагностика	Рекомендации
5, 6, 7, 8 	Работа: отсутствует запрос тепла, котёл готов к работе	–	Работа: имеется запрос тепла, котёл работает	–	Конфигурация: связь между этим котлом и модулем МСМ10.	Дождитесь окончания конфигурации.
	Работа: не подключен ни один котёл	–			Неисправность: неисправность котла. ¹⁾	Устраните неисправность котла.
	Конфигурация/ неисправность: отсутствует связь между модулем МСМ10 и этим котлом, хотя он имеется в системе.	Проверьте соответствующий соединительный провод. Устраните неисправность котла. Замените модуль МСМ10.			Неисправность: отсутствует связь между модулем МСМ10 и котлом, потому что он был преднамеренно удален. Неисправность: ошибка связи между модулем МСМ10 и котлом. ¹⁾	Выполните сброс конфигурации (→ глава 4.3). Проверьте соответствующий соединительный провод. Замените модуль МСМ10.

Таб. 10 Индикация рабочих параметров и неисправностей

1) При запросе на тепло автоматически включается другой котёл

5.4 Индикация рабочих параметров и неисправностей на RC35

На регуляторе с управлением через шину EMS можно видеть показания рабочих параметров и сообщения о неисправностях всех котлов и модуля

МСМ10. Значение информации, поступающей на дисплей от модулей МСМ10, приведено в таб. 11. Значение других показаний на дисплее поясняется в документации на регулятор и котёл.

Индикация	Описание	Рекомендации
5H	Прервана связь с шиной.	<ul style="list-style-type: none"> Индикация при менее 4 установленных котлов. Возможен обрыв провода между котлом и модулем МСМ10. Проверьте провод и контакты. Проверьте, не связана ли причина этой неисправности с котлом (→ см. инструкцию по монтажу котла). Замените модуль МСМ10.
4U 4Y	Короткое замыкание (4U) или нарушение контакта (4Y).	<ul style="list-style-type: none"> Проверьте датчик температуры подающей линии и соединительный провод. Замените модуль МСМ10.
EF	Внутренняя ошибка электроники.	<ul style="list-style-type: none"> Если ошибка показана на одном из котлов, то замените автомат горелки этого котла. Если ошибка не показана ни на одном из котлов, то замените модуль МСМ10.
8Y	Разомкнут внешний отключающий контакт.	<ul style="list-style-type: none"> Возможен обрыв провода внешнего отключающего контакта. Проверьте, имеется ли соединительный штекер. Замените модуль МСМ10.
AE	Ошибка конфигурации из-за перемишки.	<ul style="list-style-type: none"> Проверьте, правильно ли установлена перемишка.
AU	Расчётная температура котловой воды своевременно не достигается.	<ul style="list-style-type: none"> Проверьте, достаточно ли котлов работают нормально.
AY	Неисправность одного или нескольких котлов.	<ul style="list-style-type: none"> Устраните неисправность котлов.

Таб. 11 Индикация рабочих параметров и неисправностей на RC35

5.5 Замена предохранителя подключения насоса отопительного контура

- ▶ Отключите электропитание.
- ▶ Откройте корпус функционального модуля MCM10 (→ рис. 7, стр. 12).
- ▶ Замените предохранитель (→ рис. 14, [1]). На крышке имеется запасной предохранитель [2].

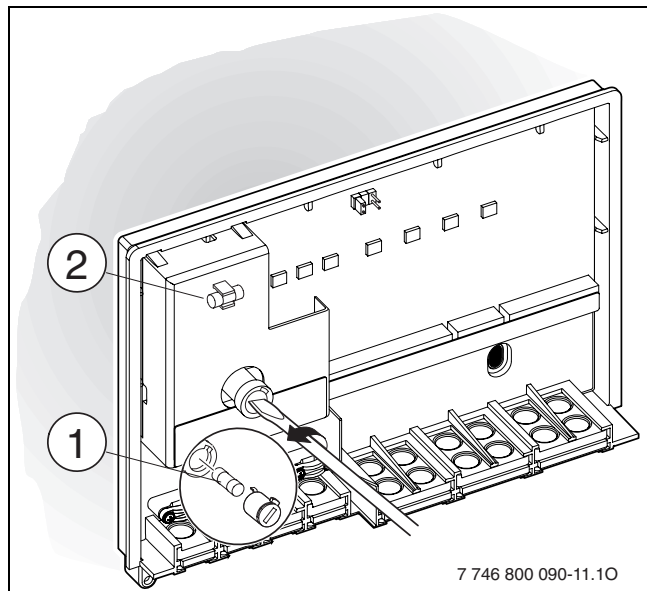


Рис 14 Замена предохранителя

- ▶ Закройте корпус модуля MCM10.

6 Охрана окружающей среды

Защита окружающей среды - основной принцип деятельности фирмы Будерус.

Качество продукции, экономичность и охрана окружающей среды - это для нас равнозначные цели. Мы строго выполняем законы и правила охраны окружающей среды.

Для защиты окружающей среды мы с учётом экономических аспектов применяем наилучшую технику и материалы.

Упаковка

При изготовлении упаковки мы соблюдаем национальные правила утилизации отходов, которые гарантируют оптимальные возможности для переработки материалов.

Все используемые упаковочные материалы экологичны и подлежат вторичной переработке.

Приборы, отслужившие свой срок

Приборы, отслужившие свой срок, содержат материалы, которые должны направляться на вторичную переработку.

Узлы легко снимаются, а пластмасса имеет маркировку. Поэтому можно отсортировать различные конструктивные узлы и отправить их на повторное использование или утилизацию.

Зміст

1	Вказівки щодо пояснення символів та техніки безпеки	22	5	Показники режиму та неполадок	36
1.1	Пояснення символів	22	5.1	Дисплей опалювального приладу	36
1.2	Техніка безпеки	22	5.2	Дистанційне повідомлення про помилку	36
<hr/>			5.3	Індикатори на модулі MCM10	36
2	Дані про модуль MCM10	23	5.4	Відображення режиму та неполадок через RC35	38
2.1	Інформація до документації	23	5.5	Замінити запобіжник для підключення насосу контуру опалення	39
2.2	Сертифікат відповідності CE	23	<hr/>		
2.3	Призначення	23	6	Захист навколишнього середовища	39
2.4	Комплект поставки	23	<hr/>		
2.5	Приладдя	23			
2.6	Технічні характеристики	24			
2.6.1	Загальна інформація	24			
2.6.2	Виміри	24			
2.6.3	Схема підключення	25			
2.6.4	Характеристика електропідключення	26			
2.6.5	Значення вимірювання датчика температури подачі	26			
2.6.6	Значення вимірювання датчика зовнішньої температури	26			
2.7	Системна інтеграція MCM10	26			
2.7.1	Принцип каскадного регулювання	26			
2.7.2	Регулятор опалення MCM10 для каскадної системи	27			
2.7.3	Підігрів води у каскадних системах MCM10	27			
2.7.4	Внутрішня функція захисту від замерзання	27			
2.7.5	Керування насосом контуру опалення	28			
2.7.6	Зовнішній комутаційний контакт	28			
2.7.7	Огляд варіантів системи	28			
2.7.8	Підключення інших модулів для регуляторів опалення з 2 дротовим шинним керуванням	30			
<hr/>					
3	Інсталяція	31			
3.1	Монтаж	31			
3.1.1	Настінний монтаж	31			
3.1.2	Підвішування на монтажну шину	32			
3.1.3	Демонтаж із монтажної шини	32			
3.2	Електричне підключення	32			
3.2.1	Підключення деталей низької напруги зі з'єднаннями шини	32			
3.2.2	Підключення 230 В змінного струму	33			
3.2.3	Підключення дистанційного повідомлення про помилку	33			
3.2.4	Електропідключення датчика зовнішньої температури	33			
3.2.5	Електричне підключення датчика температури лінії подачі	34			
3.2.6	Електричне підключення зовнішнього комутаційного контакту	34			
3.2.7	Утилізація	34			
3.3	Монтаж приладдя	34			
<hr/>					
4	Уведення в експлуатацію та виведення з експлуатації	35			
4.1	КОНФІГУРАЦІЯ	35			
4.2	Введення в експлуатацію	35			
4.3	Скидання конфігурації	35			
4.4	Виведення з експлуатації	35			

1 Вказівки щодо пояснення символів та техніки безпеки

1.1 Пояснення символів

Вказівки щодо техніки безпеки



Вказівки щодо техніки безпеки виділено в тексті сірим кольором та позначено трикутником.



У разі небезпеки через ураження струмом знак оклику в трикутнику замінюється на знак блискавки.

Попереджувальні слова на початку застережної вказівки позначають вид та тяжкість наслідків, якщо заходи щодо запобігання небезпеки не виконуються.

- **Вказівка** означає, що є ймовірність пошкоджень обладнання.
- **Обережно** означає що може виникнути ймовірність людських травм середнього ступеню.
- **Увага** означає, що існує вірогідність важких людських травм.
- **Небезпека** означає, що є вірогідність виникнення тяжких людських травм.

Важлива інформація



Докладніша інформація без небезпеки для життя людини або обладнання позначається зазначеним нижче символом. Вона відокремлюється за допомогою лінії зверху та знизу тексту.

Інші символи

Символ	Значення
▶	Крок дії
→	Посилання на інше місце в документі або інші документи
•	Перелік/запис у таблиці
–	Перелік/запис у таблиці (рівень)

Табл. 1

1.2 Техніка безпеки

- ▶ Для бездоганної роботи дотримуватися даного керівництва.
- ▶ Монтаж та пуск в експлуатацію опалювального приладу та допоміжного обладнання здійснювати згідно з інструкцією.
- ▶ Встановлювати обладнання може лише повноважений фахівець.
- ▶ Це приладдя призначено для використання в поєднанні з регуляторами та опалювальними приладами. Дотримуйтесь схеми підключення!
- ▶ Це приладдя потребує різної напруги. Не під'єднуйте 230 В до клем низької напруги та навпаки.
- ▶ Перед монтажем цього приладдя: Припинити подачу енергоживлення (230 В змінного струму) до опалювального приладу та інших приладів шини.
- ▶ При наступному монтажі: не монтувати цей пристрій у вологому приміщенні

2 Дані про модуль MCM10

2.1 Інформація до документації



Передати користувачеві усі надані документи.

Ми залишаємо за собою право на зміни в результаті технічних удосконалень!

2.2 Сертифікат відповідності CE



Конструкція та принцип роботи даного продукту відповідають нормам ЄС, а також місцевим національним вимогам. Відповідність підтверджується маркуванням CE.

Сертифікат відповідності можна завантажити через Інтернет або вимагати у виробника. Адреса знаходиться на зворотному боці цього документа.

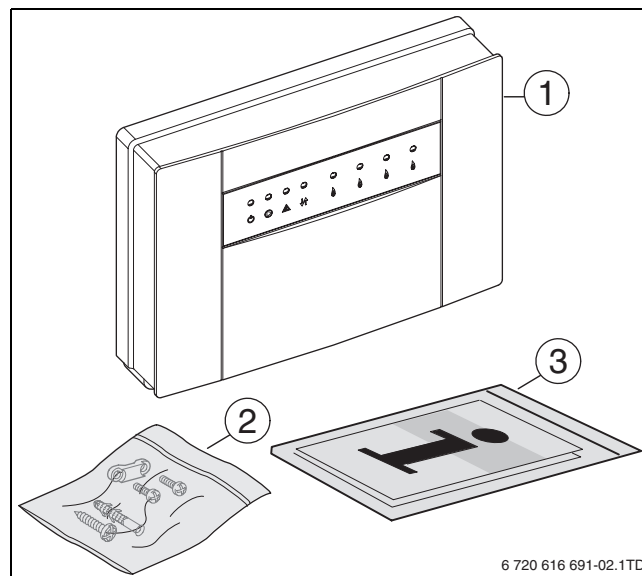
2.3 Призначення

Модуль MCM10 слугує для регулювання каскадними системами. Каскадна система - це система опалення, в якій паралельно підключені декілька менших опалювальних приладів, щоб отримати більшу теплопродуктивність.

Модуль MCM10 підходить виключно до:

- Опалювальних приладів з шиною Logamatic EMS;
- Опалювальних котлів з модульованим пальником без умов експлуатації.

2.4 Комплект поставки



Мал. 1 Комплект поставки

- 1 MCM10
- 2 Кріпильний матеріал:
-3 гвинти та 3 дюбелі
-4 клем для зменшення навантаження розтягування та 8 гвинтів
- 3 Інструкція з інсталяції

► Перевірте поставку на комплектність.

2.5 Приладдя

Тут Ви знайдете список типового допоміжного обладнання. Для того, щоб отримати огляд всього допоміжного обладнання, яке можливо замовити, звертайтеся до Вашого постачальника.

- Датчик зовнішньої температури (лише для варіанта системи 1).
- Датчик температури лінії подачі (лише для варіантів системи 2, 3 та 4):
- **RC35**: залежний від зовнішньої температури регулятор опалення з відображенням тексту для регулювання опалювальною установкою зі змішаними та незмішаними контурами опалення.
- **WM10**: Модуль гідравлічної стрілки для EMS.
- **MM10**: Модуль змішувача для EMS.

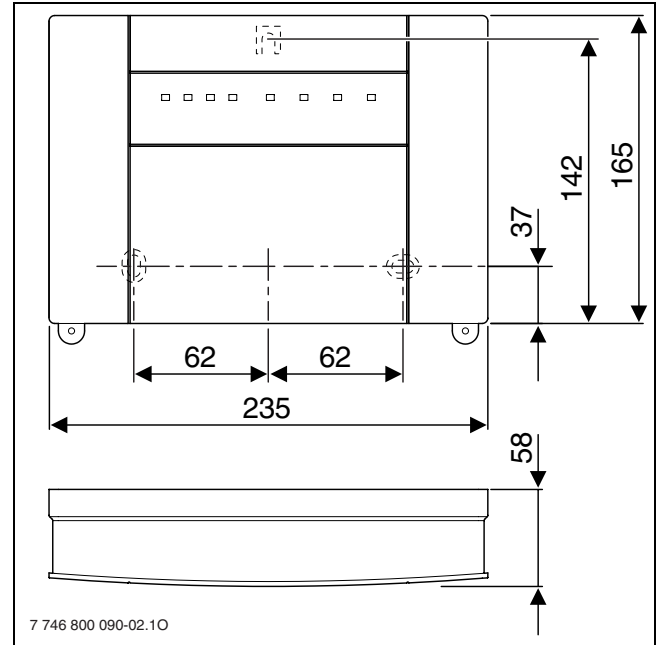
2.6 Технічні характеристики

2.6.1 Загальна інформація

Назва	Одиниці виміру	Значення
Маса (без упаковки)	кг	0,8
Номінальна напруга MCM10	В змінного струму	230
Частота	Гц	50 ... 60
Максимальний запобіжник вхідної напруги, що монтується окремо	А	16
Номінальна потужність MCM10	Вт	5
Номінальна напруга шини	В постійного струму	15
Внутрішній запобіжник виходу напруги опалення	АТ	2,5, керамічний, наповнений піском
Діапазон вимірювання датчика температури контуру зі змішувачем	°C	0 ... 100
Діапазон вимірювання зовнішнього температурного датчика	°C	- 40 ... 50
Допустима температура довкілля MCM10	°C	0 ... 50
Допустима температура довкілля на датчику температури подачі	°C	0 ... 100
Допустима температура довкілля на датчику зовнішньої температури	°C	- 50 ... 100
Максимальна довжина кабелю з'єднань шини EMS	м	(→ табл. 7, стор. 32)
Максимальна довжина кабелю проводки датчика	м	(→ табл. 7, стор. 32)
EMV-припустимий рівень перешкод згідно		EN 60730
Клас захисту		IPX4D

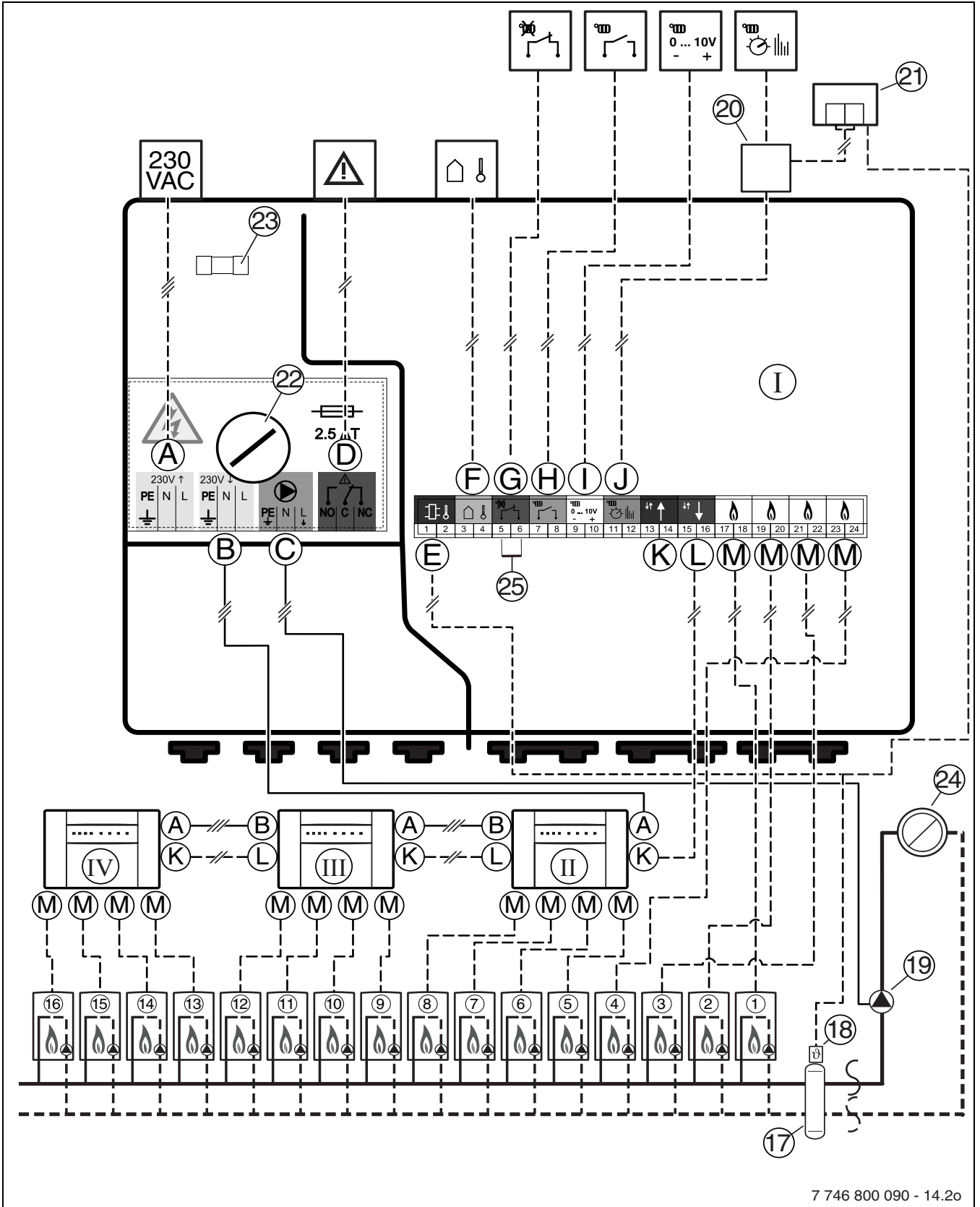
Табл. 2 Загальна інформація

2.6.2 Виміри



Мал. 2 Виміри

2.6.3 Схема підключення



7 746 800 090 - 14.2o

Мал. 3 Схема підключення

- I MCM10 № 1 (модуль керування)
- II MCM10 № 2 (додатковий модуль)
- III MCM10 № 3 (додатковий модуль)
- IV MCM10 № 4 (додатковий модуль)
- 1...16 Опалювальний прилад
- 17 Гідравлічна стрілка
- 18 Загальний температурний датчик опалювального контуру
- 19 Насос контуру опалення
- 20 Коробка розгалуження
- 21 Інші прилади на шині регулятора опалення
- 22 Запобіжник для підключення насоса контуру опалення
- 23 Запасний запобіжник
- 24 КОНТУР ОПАЛЕННЯ
- 25 Перемикання функцій
- A Підключення до мережі
- B Підключення до мережі для наступного модуля MCM10
- C Підключення насоса контуру опалення
- D Підключення дистанційного повідомлення про помилку
- E Підключення температурного датчика опалювального контуру
- F Підключення датчика зовнішньої температури
- G Підключення зовнішнього комутаційного контакту
- H Підключення контакту увімк/вимк
- I Підключення системи керування будинку (0 - 10 В-інтерфейс)
- J Підключення регулятора опалення (RC35, WM10, MM10) з налаштуванням шини EMS
- K З'єднання від попереднього модуля MCM10
- L З'єднання до наступного модуля MCM10
- M Підключення опалювального приладу

2.6.4 Характеристика електропідключення

Позиція	Інтерфейс	Клеми	Значення
A	Вхід	–	230 В змінного струму, макс. 16 А
B	Вихід	–	230 В змінного струму, макс. 16 А
C	Вихід	–	230 В змінного струму, макс. 250 Вт
D	Вихід	–	з нульовим потенціалом, макс. 230 В, 1 А
E	Вхід	1-2	NTC (→ табл. 4)
F	Вхід	3-4	NTC (→ табл. 5)
G	Вхід	5-6	без потенціалу
H	Вхід	7-8	24 В постійного струму
I	Вхід	9-10	0-10 В постійного струму
J	Шина EMS	11-12	–
КОТЕЛ	Шина EMS	13-14	–
I	Шина EMS	15-16	–
M	Шина EMS	17-18, 19-20, 21-22, 23-24	–

Табл. 3 Характеристика електропідключення

2.6.5 Значення вимірювання датчика температури подачі

°C	Ω	°C	Ω
20	12490	60	2488
25	10000	65	2083
30	8057	70	1752
35	6531	75	1481
40	5327	80	1258
45	4369	85	1072
50	3603	90	917
55	2986	95	788

Табл. 4 Діапазон вимірювання температури датчиком температури подачі

2.6.6 Значення вимірювання датчика зовнішньої температури

°C	Ω	°C	Ω
– 20	97070	10	19900
– 15	72929	15	15708
– 10	55330	20	12490
– 5	42315	25	10000
0	32650	30	8057
5	25388	35	6531

Табл. 5 Діапазон вимірювання, датчик зовнішньої температури

2.7 Системна інтеграція MCM10

2.7.1 Принцип каскадного регулювання

Під час запиту тепла через регулятор опалення (→ табл. 6, стор. 28) у варіантах системи 1, 2 та 3 спочатку розпочинає працювати опалювальний прилад та теплопродуктивність доводиться до максимального номінального значення. Тільки після цього запускається наступний опалювальний прилад.

Якщо виробляється забагато тепла, опалювальні прилади встановлюються на мінімальну теплопродуктивність, а потім прилади вимикаються, доки необхідна кількість тепла не зменшуватиметься з виробленням тепла без часу простою. Для варіанта системи 4 всі прилади вимикаються одночасно.

Послідовність вимикання опалювальних приладів визначається модулем MCM10 автоматично. Модуль MCM10 забезпечує рівномірний розподіл годин роботи пальників всіх приладів. Тут враховується кількість годин роботи як для режиму опалення, так і для режиму нагрівання гарячої води. Це збільшує час експлуатації опалювальних приладів. У випадку припинення енергозабезпечення модуля MCM10 лічильник годин роботи на модулі MCM10 обнулюється.

Якщо один опалювальний прилад не готовий до використання (нагрівання гарячої води для безпосередньо підключеного бойлера, неполадка опалювального приладу, відсутність зв'язки з модулем MCM10), для забезпечення необхідної кількості тепла автоматично вмикається інший опалювальний прилад.

2.7.2 Регулятор опалення MCM10 для каскадної системи

Модулі MCM10 керують опалювальними приладами відповідно до необхідної кількості тепла, що обчислюється регулятором опалення. Для регулювання відповідно до необхідної кількості тепла модулі MCM10 завжди встановлюються в поєднанні з опалювальним приладом (→ мал. 3, стор. 25, клеми H, I або J). Залежно від того, який регулятор опалення використовується, існують 4 можливі варіанти системи (→ табл. 6, стор. 28).



Для правильного функціонування можна підключати лише **1** регулятор опалення / систему керування будинку.

Один модуль MCM10 може керувати максимум 4 опалювальними приладами. Через об'єднання до 4 модулів MCM10 можна вмикати разом максимум 16 опалювальних приладів у каскаді (→ мал. 3, стор. 25). При цьому модуль MCM10 переймає регулювання каскадом у якості модуля керування MCM10.

Залежно від регуляторів опалення, що використовуються, можна створити каскадну систему з максимум 4 або максимум 16 опалювальними приладами. Максимальна кількість опалювальних приладів, які можна підключити та потрібна для цього кількість модулів MCM10 для різних варіантів системи вказані в табл. 6, стор. 28.



Різні варіанти систем вимагають підключення певного приладдя: датчика прямої лінії подачі, датчика зовнішньої температури, опалювального насоса та регулятора опалення (→ табл. 6, стор. 28).

Модуль MCM10 регулює повний контур вироблення тепла (первинний контур включаючи гідравлічну стрілку). Всі інші компоненти опалювальної установки (вторинна сторона стрілки, як, наприклад, контур опалення, нагрівач для питної води) можуть регулюватися одним з регуляторів опалення з шинним інтерфейсом EMS, що залежить від зовнішньої температури, та іншими модулями (WM10, MM10, ...). Для отримання додаткової інформації звертайтеся до виробника. Адресу зазначено на зворотньому боці.

В каскадну схему можуть встановлюватися опалювальні прилади з будь-якою потужністю.

2.7.3 Підігрів води у каскадних системах MCM10

Бойлер можна підключити безпосередньо до опалювального приладу (модель бойлера) за допомогою гідравліки або електрики.

- Опалювальний прилад керує нагрівом гарячої води. В той час, коли активовано нагрівання гарячої води, відповідний опалювальний прилад не керується модулем MCM10. Під час потреби в теплі вмикається інший опалювальний прилад.
- Коли нагрівання води в опалювальній установці відбувається за допомогою регулятора опалення з шинним налаштуванням EMS, опалювальний прилад необхідно підключити до бойлера, до клем 17 та 18 на модулі керування MCM10.



Коли споживач хоче нагріти воду через 3-ходовий клапан опалювального приладу та одночасно здійснювати нагрівання контурів опалення, він повинен вимкнути на пристрої керування RC35 пріоритет теплої води в усіх контурах опалення, оскільки основною настройкою встановлено пріоритет теплої води.

2.7.4 Внутрішня функція захисту від замерзання

Модуль MCM10 оснащено внутрішньою функцією захисту від замерзання: якщо температура лінії подачі опуститься до 7 °C, опалювальний прилад приводиться в дію та працює до тих пір, доки температура лінії подачі не підійметься до 15 °C. Підкачувальний насос, який за потреби підключається до модуля MCM10, також потім починає працювати (→ розділ 2.7.5).

- ▶ Коли необхідно встановити внутрішній захист від замерзання, слід підключити датчик температури лінії подачі на модулі керування MCM10.



Повний обсяг захисту установки від замерзання забезпечує регулятор опалення з 2-дротовим шинним інтерфейсом. Для цього потрібне підключення датчика зовнішньої температури.

2.7.5 Керування насосом контуру опалення

В опалювальних установках з 1 контуром опалення можна підключити насос контуру опалення безпосередньо до модуля керування MCM10.

У поєднанні з пристроєм керування RC35 насос підключається до модуля стрілки WM10.

Насос контуру опалення працює, доки щонайменше один насос опалювального приладу знаходиться в експлуатації (за потреби настроїти час швидкодії насоса на опалювальному приладі відповідно до посібника з установки).



Завдяки захисту від блокування насоса насос опалення вмикається один раз щодня без запиту тепла (наприклад, влітку).

- Для того, щоб насоси (в літку) не блокувалися, залишайте опалювальну установку ввімкненою протягом всього року!

2.7.6 Зовнішній комутаційний контакт

Модуль MCM10 оснащено комутаційним контактом (→ мал. 3, [G], стор. 25). Характеристики цього перемикача (→ табл. 3, стор. 26).

Цей зовнішній комутаційний контакт можна вставити, наприклад, для підключення реле температури для захисту опалення підлоги від високої температури води.

Під час відкритого комутаційного контакту всі опалювальні прилади вимикаються. Під час закритого комутаційного контакту всі опалювальні прилади вмикаються знову.

2.7.7 Огляд варіантів системи

Як виробник найсучаснішої опалювальної техніки ми надаємо велике значення розвитку та виготовленню ощадливих та ефективних опалювальних приладів. Для того, щоб забезпечити це, наші опалювальні прилади оснащені модульованим пальником. Для оптимального використання властивостей пальника необхідно використовувати регулятор опалення з шинним керуванням EMS.

Варіанти системи	Символ для підключення регулятора	Регулятор опалення на MCM10, модуль керування	Тип	макс. кількість MCM10	макс. кількість опалювальних приладів з шиною Logamatic EMS	Необхідне приладдя з підключенням до MCM10 (→ мал. 3, стор. 25)
1		Модульований регулятор опалення, що регулюється в залежності від зовнішньої температури, з налаштуванням шини EMS.	RC35	4	16	<ul style="list-style-type: none"> Датчик зовнішньої температури. Модуль гідравлічної стрілки WM10. Датчик прямої лінії подачі (WM10 входить у комплект поставки) підключається до модуля гідравлічної стрілки WM10. Підключити опалювальний насос до модуля WM10.
2		Модульований регулятор 0 - 10 В, регулювання теплопродуктивності.	будь-який	4	16	<ul style="list-style-type: none"> Загальний датчик температури лінії подачі (приладдя) на клемі E (лише для внутрішньої функції захисту від замерзання). Насос контуру опалення (вторинний контур) (→ мал. 3, [19]) на клемі C, лише для одного або кількох контурів опалення без насоса контуру опалення або в контурах опалення, що регулюються не через систему керування будинку.
3		Модульований регулятор 0 - 10 В, регулювання температури лінії подачі.	будь-який	4	16	<ul style="list-style-type: none"> Загальний датчик температури лінії подачі (приладдя) на клемі E. Насос контуру опалення (вторинний контур) (→ мал. 3, [19]) на клемі C, лише для одного або кількох контурів опалення без насоса опалення або в контурах опалення, що регулюються не через систему керування будинку.
4		Регулятор опалення з контактом увімк./вимк.	будь-який	4	16	<ul style="list-style-type: none"> Загальний датчик температури лінії подачі (приладдя) на клемі E (лише для внутрішньої функції захисту від замерзання). Насос контуру опалення (вторинний контур) (→ мал. 3, [9]) до клемі C.

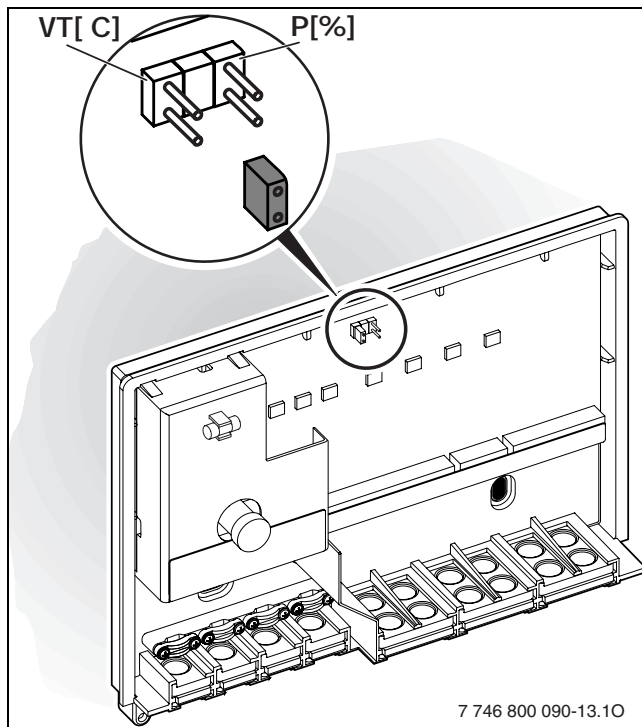
Табл. 6 Огляд варіантів системи

Варіанти системи 1: Модульований регулятор опалення, що регулюється в залежності від зовнішньої температури, з налаштуванням шини EMS

Перевагою цього варіанта системи є можливість зв'язку модуля для керування контурами опалення (функціональний модуль WM10 та MM10) з модулем MCM10 через загальну шину паралельно до підключення J на модулі MCM10 (→ мал. 3, стор. 25). Таким чином забезпечується оптимальне узгодження виробленої кількості тепла з фактичним запитом тепла всіх контурів опалення. З цим варіантом системи опалювальний прилад досягає оптимального комфортного режиму з максимальним заощадженням енергії.

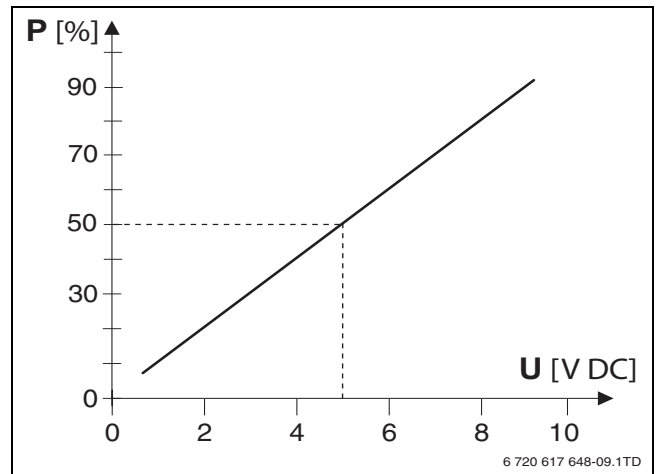
Варіант системи 2: модульований регулятор 0 - 10 В, регулювання теплопродуктивності

У поєднанні з системою керування будинку з інтерфейсом 0 - 10 В у якості вхідного параметра може бути обрана загальна потужність каскаду. Налаштування здійснюється через перемикання функцій (→ мал. 4).



Мал. 4 Налаштування через перемикання функцій

- VT** Температура лінії подачі
P Потужність опалення в % номінальної потужності каскаду

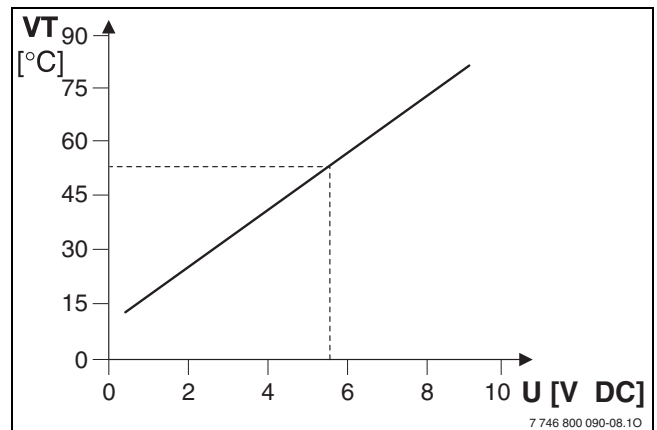


Мал. 5 Зв'язок між вхідною напругою та теплопродуктивністю

- P** Потужність опалення в % номінальної потужності каскаду
U Вхідна напруга

Варіант системи 3: модульований регулятор 0 - 10 В, регулювання температури подачі

У поєднанні системи керування будинку з інтерфейсом 0 - 10 В у якості вхідного параметра може бути обрана температура лінії подачі. Налаштування здійснюється через перемикання функцій (→ мал. 4).



Мал. 6 Зв'язок між вхідною напругою та температурою лінії подачі

- VT** Температура лінії подачі
U Вхідна напруга

Варіант системи 4: регулятор опалення з контактом увімк./вимк.

У сполученні з регулятором з контактом увімк./вимк модуль MCM10 постійно регулює потужність каскаду після закривання контакту до максимальної потужності, при якому вмикається один прилад за іншим. При розмиканні контакту всі прилади вимикаються одночасно.

Контакт увімк./вимк має бути вільним від потенціалу.

2.7.8 Підключення інших модулів для регуляторів опалення з 2 дротовим шинним керуванням

Якщо існують інші модулі, наприклад, модулі WM10 та MM10 (→ мал. 3, [21], стор. 25), їх необхідно підключити до шини регулятора опалення (паралельно до підключення J на модулі MCM10).

Щоб уникнути проблем з контактом на клеммах в модулі керування MCM10, рекомендується користуватися розподільною коробкою (→ мал. 3, [20], стор. 25).

3 Інсталяція

3.1 Монтаж

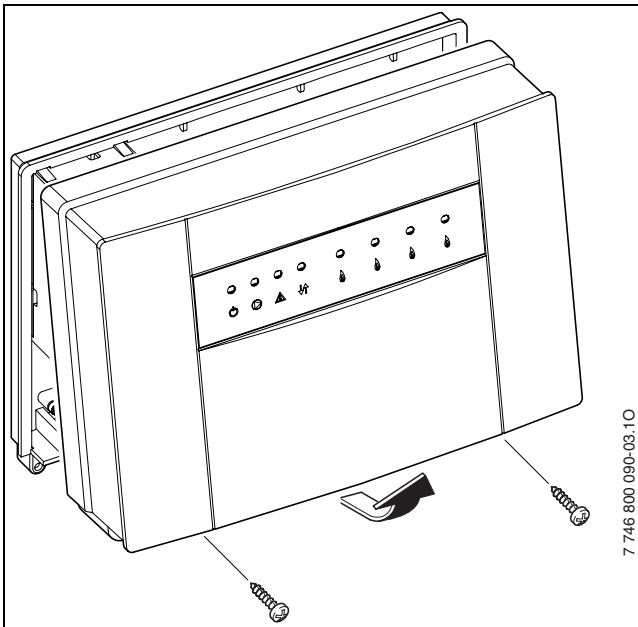


НЕБЕЗПЕКА: Небезпека ураження струмом!

- ▶ Перед здійсненням електричного підключення знеструмте електронагрівальні прилади та інші пристрої, що підключено до шини.

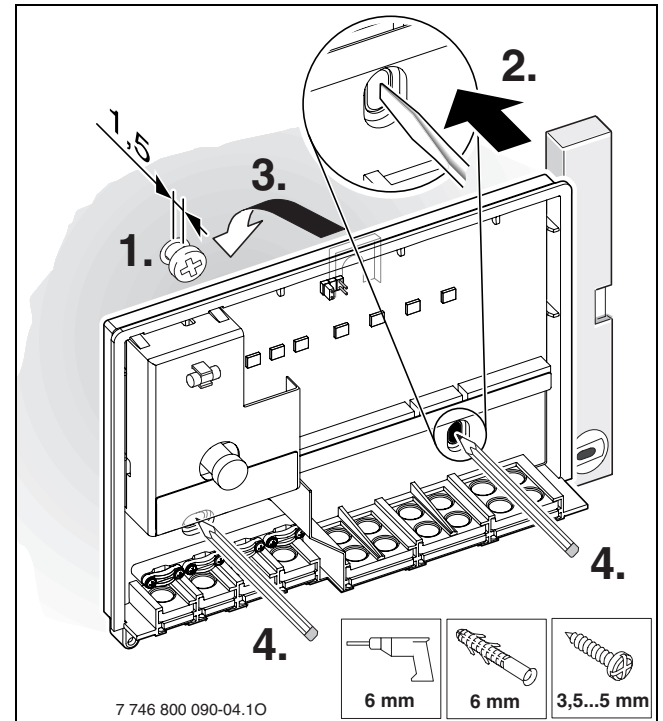
3.1.1 Настінний монтаж

- ▶ Відповідно до розмірів модуля МСМ10 вибрати місце для кріплення на стіні.
- ▶ Викрутити 2 гвинти знизу на модулі МСМ10, витягнути кришку знизу вперед та зняти, піднявши її вгору (→ мал. 7).



Мал. 7 Знімання кришки

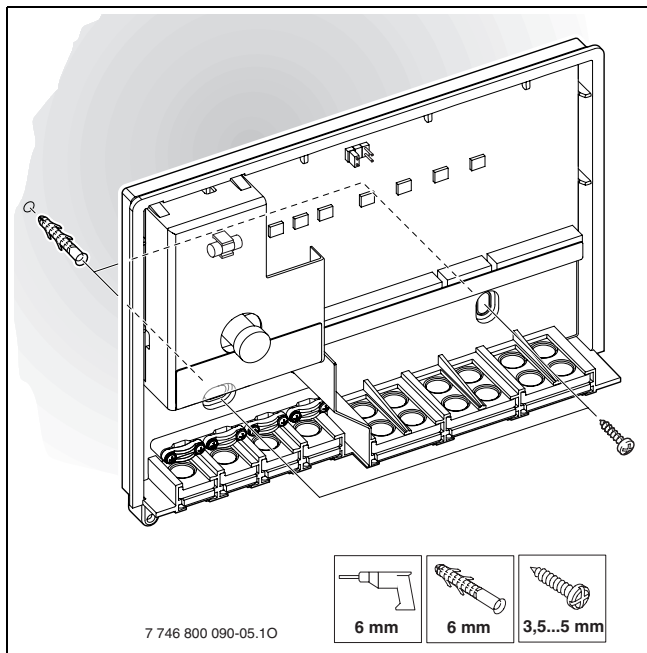
- ▶ Просвердлити отвір для верхнього з'єднувального гвинта \varnothing 6 мм, вставити дюбель та закрутити гвинти на 1,5 мм (→ мал. 4).



Мал. 8 Верхній кріпильний гвинт

- ▶ На зворотному боці модуля МСМ10 зробити 2 отвори у передбаченому для цього місці для нижніх з'єднувальних гвинтів.
- ▶ Навісити модуль МСМ10 на верхній кріпильний гвинт.
- ▶ Висвердлити отвір на стіні через попередньо зроблені отвори
- ▶ Зняти модуль МСМ10.

- Просвердлити отвори \varnothing 6 мм та вставити дюбелі (→ мал. 9).



Мал. 9 Встановлення дюбелів

- Модуль MCM10 навісити на верхній кріпильний гвинт та зафіксувати за допомогою нижнього гвинта на стіні.

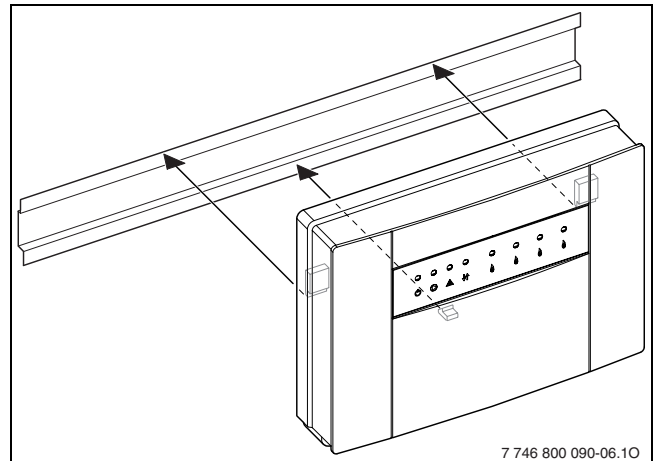
3.1.2 Підвішування на монтажну шину 35 мм (DIN-Rail 46277 або EN 60 715-TH 35-7.5).

3.2 Електричне підключення

- Враховуючи чинні приписи для підключення використовуйте електрокабель типу H05VV... (NYM-I...).
- Для забезпечення захисту кабелів від потрапляння води обов'язково проведіть їх через заздалегідь встановлені трубки та встановіть фіксатори.
- Прокладання проводки переважно з однодротовим кабелем. Якщо використовується гнучкий багатожильний дріт, цей дріт необхідно використовувати з муфтою для жил.
- Для підключення кабелю до клеми, що загвинчується, вони можуть витягуватися з контактної накладки. Через кольорове та механічне кодування неможливо неправильно підключити кабельні клеми.

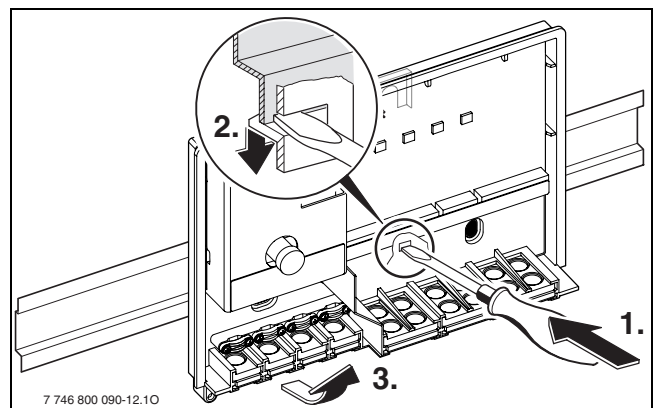
3.2.1 Підключення деталей низької напруги зі з'єднаннями шини

- Щоб уникнути неполадок функціонування: встановити дротове з'єднання відповідно до схеми з'єднань. Шинні проводки між собою не з'єднувати.



Мал. 10 Встановлення на монтажній шині

3.1.3 Демонтаж із монтажної шини



Мал. 11 Демонтаж із монтажної шини

Допустимий мінімальний перетин жили кабелю 2-дротового шинного з'єднання встановлюється відповідно до довжини проводки:

Довжина проводки [м]	мін. перетин [мм ²]
< 80	0,40
80 - 100	0,50
100 - 150	0,75
150 - 200	1,00

Табл. 7 Подовження шинного з'єднання

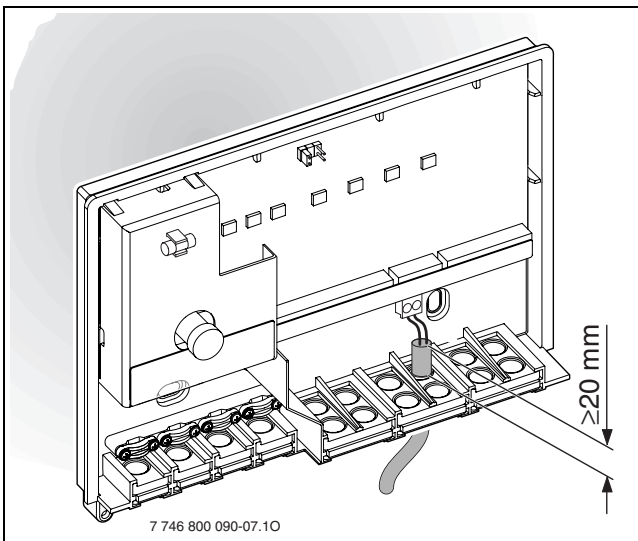
- Щоб уникнути індуктивних впливів, необхідно окремо прокладати дроти низької напруги 230 В або 400 В (мінімальна відстань 100 мм).
- За наявності зовнішніх індуктивних впливів користуйтеся екранованим кабелем. Таким чином проводки, наприклад, силові кабелі, контактні дроти, трансформатори, радіо та телевізійні прилади, непрофесійні радіостанції, мікрохвильові прилади, захищені від зовнішніх впливів.

- У разі подовження кабелю датчика використовуйте такі діаметри:

Довжина проводки [м]	мін. перетин [мм ²]
< 20	0,75
20 - 30	1,00

Табл. 8 Подовження проводки датчика

Для забезпечення захисту кабелю від бризок води (IP) його необхідно прокладати таким чином, щоб оболонка кабелю заглиблювалася у кабельному лотку щонайменше на 20 мм (→ мал. 12).



Мал. 12 Забезпечення захисту від розбризкування води

- Щоб уникнути неполадок функціонування: дотримуйтеся правильної поляризації з'єднань: 9 = мінус, 10 = плюс.

3.2.2 Підключення 230 В змінного струму



ОБЕРЕЖНО: Вхід модуля MCM10 не має запобіжника.

При перевантаженні на виходах модулі MCM10 можуть бути пошкоджені.

- Встановити енергоживлення модуля керування MCM щонайбільше на 16 А.

- Використовуйте електрокабель одного гатунку.
- Не підключайте до виходів С (насос) та D (аварійний сигнал) додаткові пристрої.



ОБЕРЕЖНО: Вихід С (насос) модуля MCM10 дозволяється навантажувати максимум до 250 Вт.

- Насоси з більшим споживанням потужності підключати через реле.

- Рекомендація під час використання кількох модулів MCM10 (каскад із більше ніж 4 опалювальними приладами): енергоживлення інших модулів MCM10 здійснюється через модуль керування MCM10. Таким чином забезпечується одночасне введення в експлуатацію.



Максимальна споживана потужність елементів установки (насос, ...) не повинна перевищувати показників норми (→ табл. 3., стор. 26).

3.2.3 Підключення дистанційного повідомлення про помилку

До контакту про неполадку з нульовим потенціалом (→ мал. 3, клемма D, стор. 25) може бути підключене, дистанційне повідомлення про помилку зі звуковим або візуальним повідомленням (наприклад, лампочка, що сигналізує про неполадку). Стан контакту для сигналу про неполадку також відображується через індикатор на модулі MCM10 (→ табл. 10, стор. 36).

Ситуація	Режим роботи контакту
Струм увімк., жодної помилки	
Струм увімк., помилка або жодної помилки	

Табл. 9 Режими роботи контакту

Максимальний струм цього контакту з нульовим потенціалом для сигналу про неполадку - 1 А при 230 В змінного струму.



Дистанційне повідомлення про неполадку активується під час припинення подачі енергоживлення для MCM10 модуля керування (контроль функціонування).

3.2.4 Електропідключення датчика зовнішньої температури

У поєднанні з регулятором опалення з 2-дротовим шинним керуванням необхідно підключити зовнішню температуру на модулі керування MCM10 (→ мал. 3, стор. 25), не до опалювального приладу.

3.2.5 Електричне підключення датчика температури лінії подачі

Підключення датчика температури лінії подачі (→ мал. 3, стор. 25):

- Варіант системи 1: на модулі гідравлічної стрілки WM10
- Варіанти системи 2, 3 та 4: на модулі MCM10 (клема E).

3.2.6 Електричне підключення зовнішнього комутаційного контакту

Перед підключенням зовнішнього комутаційного контакту необхідно видалити перемикання функцій з багатоконтактного штекерного розніму.

3.2.7 Утилізація

- ▶ Утилізуйте впакування у відповідності з вимогами захисту навколишнього середовища.
- ▶ У разі заміни компонентів: старі елементи утилізуйте відповідно до норм про захист навколишнього середовища.

3.3 Монтаж приладдя

- ▶ Монтаж приладдя здійснюється згідно з правовими нормами та посібник з установки, що додається.
- ▶ Прилад шини RC35, WM10 та MM10 необхідно підключити до клеми J (→ мал. 3, стор. 25).


4 Уведення в експлуатацію та виведення з експлуатації

4.1 КОНФІГУРАЦІЯ


У конфігурації налаштовується регульовальна характеристика модуля керування MCM10 відповідно до специфіки опалювальної установки.

Конфігурація модуля MCM10 відбувається автоматично:

- під час першого введення в експлуатацію модуля MCM10,
- при повторному введенні в експлуатацію після скидання конфігурації (→ розділ 4.3).

Зачекати 5 хвилин, доки закінчиться встановлення конфігурації. Під час встановлення конфігурації блимають індикатори  підключеного опалювального приладу та за потреби індикатор для відображення зв'язку шини $\downarrow\uparrow$ (→ табл. 10, стор. 36). Коли індикатори більше не блимають, конфігурація закінчилася та збережена в MCM10.

Збережена конфігурація залишається збереженою після тимчасового припинення подачі енергоживлення.

Якщо після здійснення конфігурації в поточному режимі опалювальний прилад (або модуль MCM10) тимчасово вимкнути (наприклад, для техобслуговування), починає блимати індикатор , що підключено до цього опалювального приладу), або індикатор для відображення зв'язку шини $\downarrow\uparrow$. Після повторного ввімкнення опалювальний прилад (або модуль MCM10) знову розпізнається та починає блимати підключений до нього індикатор.



Якщо збережена конфігурація не співпадає з діючою конфігурацією опалювальної установки, це ускладнює пошук помилки у випадку неполадки.

- ▶ Після кожного задуманого/тривалого змінення конфігурації установки необхідно здійснити скидання конфігурації (→ розділ 4.3), щоб можна було зберегти нову конфігурацію установки на модулі керування MCM10.

4.2 Введення в експлуатацію



Під час першого введення в експлуатацію або після скидання здійснюється конфігурація каскаду на модулі MCM10 (→ розділ 4.1).

- ▶ Під час проведення конфігурації індикатори контролюють розпізнавання обриву кабелю або помилок в електропроводці.

- ▶ Перевірити підключення всіх компонентів опалювальних приладів.
- ▶ Встановити енергоживлення (230 В змінного струму) для всіх компонентів опалювальної установки, **крім модуля MCM10**.
- ▶ Ввести всі опалювальні прилади в експлуатацію (увімкнути).
- ▶ Встановити енергоживлення через штекер мережі (першого) модуля MCM10. Конфігурація запускається. Зачекати 5 хвилин, доки закінчиться встановлення конфігурації.
- ▶ Зробити на окремих приладах шини необхідні настройки згідно з інструкцією з установки.

4.3 Скидання конфігурації



Конфігурація опалювальної установки зберігається в модулі керування MCM10. Через кнопку "Скидання" головного модуля MCM10 скидається конфігурація всіх модулів MCM10.

При наступному введенні в експлуатацію в модулі MCM10 зберігається актуальна конфігурація приладу.

- ▶ Припинити подачу енергоживлення (230 В змінного струму) для всіх компонентів опалювальної установки та всіх модулів MCM10.
- ▶ Відкрити кришку модуля керування MCM10 (→ мал. 7, стор. 31).
- ▶ Видалити перемикання функцій (→ мал. 4, стор. 29).
- ▶ Перевірити підключення всіх компонентів опалювальних приладів.
- ▶ Встановити енергоживлення (230 В змінного струму) для всіх компонентів опалювальної установки, **крім модулів MCM10**.
- ▶ Ввести всі опалювальні прилади в експлуатацію (увімкнути).
- ▶ Встановити енергоживлення модуля керування MCM10.
- ▶ Щоб уникнути неполадок функціонування: дотримуйтеся правильного положення перемикання функцій під час повторного встановлення у варіантах системи 2 або 3.
- ▶ Знову встановити перемикання функцій (→ мал. 4, стор. 29). Тепер розпочинається конфігурація. Зачекати 5 хвилин, доки закінчиться встановлення конфігурації.
- ▶ Закрити кришку модуля MCM10.

4.4 Виведення з експлуатації

- ▶ Припинити подачу енергоживлення всіх модулів MCM10 та всіх опалювальних приладів.

5 Показники режиму та неполадок

Є 4 можливості відображення робочого стану або неполадки:

- Дисплей опалювального приладу
- Дистанційне повідомлення про помилку
- через індикатор на модулі MCM10
- через пристрій керування RC35.

5.1 Дисплей опалювального приладу

Інформацію про відображення робочого стану та неполадок опалювальних приладів Ви знайдете в документації до приладу.

5.2 Дистанційне повідомлення про помилку

До контакту неполадки з нульовим потенціалом може бути підключена, наприклад, лампочка, що сигналізує про неполадку (→ розділ 3.2.3, стор. 33). Дистанційне повідомлення про помилку здійснюється через індикатор на MCM10 (→ табл. 10).

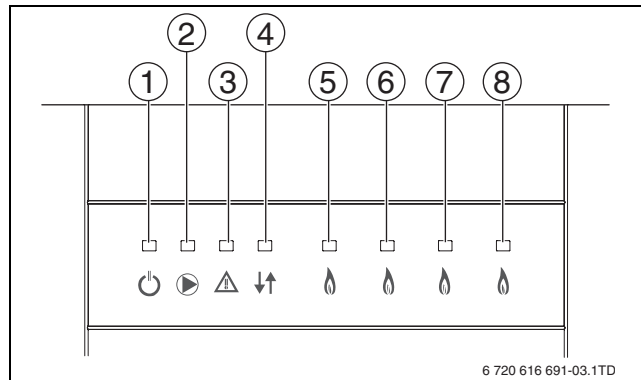
5.3 Індикатори на модулі MCM10

Принципово можна розрізнити 3 різні стани всієї установки:

- Конфігурація (при першому введенні в експлуатацію або після Reset)
- Нормальний режим
- Неполадка.

Залежно від стану всієї установки встановлюються індикатори на модуль MCM10 (→ мал. 13).

Вказівки про відображення робочого стану та неполадок окремих компонентів та можливість цілеспрямованого пошуку помилки (→ табл. 10, стор. 36).



Мал. 13 Відображення робочого стану та неполадок через індикатори

- | | | |
|---|----------|---|
| 1 | зелений | напруга в мережі |
| 2 | зелений | насос контуру опалення (вторинний контур) |
| 3 | червоний | комутаційний контакт для дистанційного повідомлення про помилку 230 В змінного струму |
| 4 | зелений | зв'язок між MCM10 |
| 5 | зелений | опалювальний прилад 1 |
| 6 | зелений | опалювальний прилад 2 |
| 7 | зелений | опалювальний прилад 3 |
| 8 | зелений | опалювальний прилад 4 |

LED №	ВИМК. Діагноз	Усунення	УВИМК. Діагноз	Усунення	Блимає Діагноз	Усунення
1	Неполадка: нема напруги в мережі.	Перевірити забезпечення струмом. Змінити модуль MCM10.	Режим: нормальний режим		–	
2	Режим: насос вимк.		Режим: насос увімк.		–	
			Неполадка: насос не запускається, хоча горить світлодіод, тому що пошкоджений запобіжник на виході з насосу.	Замінити запобіжник (→ розділ 5.5, стор. 39).		

Табл. 10 Показники режиму та неполадок

LED №	ВИМК.		УВІМК.		Блимає	
	Діагноз	Усунення	Діагноз	Усунення	Діагноз	Усунення
3 	Неполадка: комутаційний контакт не пускається в хід, неполадки нема.	–	Неполадка: жоден опалювальний прилад не готовий до роботи.	Усунути неполадки на опалювальних приладах.		
	Неполадка: комутаційний контакт пускається в хід, але відсутня напруга в мережі.	Перевірити енергоживлення. Змінити модуль МСМ10.	Неполадка: температурний датчик прямої лінії подачі зіпсований.	Перевірити датчик температури на головному МСМ10, а також кабель підключення. Змінити модуль МСМ10.		
			Неполадка: Дуже низький тиск в системі.	Долити води.		
			Неполадка: жодного зв'язку між модулем МСМ10 та всіма підключеними опалювальними приладами щонайменше протягом 1 хвилини.	Перевірити відповідний кабель з'єднання. Змінити модуль МСМ10.		
4 	Режим: немає зв'язку між 2 модулями МСМ10 або регулятором опалення (2-дротова шина).	Нормальний режим роботи лише для одного модуля МСМ10 або для головного модуля МСМ10 без 2-дротового шинного регулятора.	Режим: зв'язок між цим модулем МСМ10 та попереднім або регулятором опалення (2-дротова шина).	–	Конфігурація: зв'язок між 2 модулями МСМ10 або регулятором опалення (2-дротова шина).	Зачекайте, доки закінчиться конфігурація. Після цього LED буде горіти постійно.
	Неполадка: немає зв'язку між 2 модулями МСМ10 або регулятором опалення (2-дротова шина).	Перевірити відповідний кабель з'єднання. Змінити модуль МСМ10 або регулятор опалення.			Неполадка: немає зв'язку між 2 модулями МСМ10 або регулятором опалення (2-дротова шина), хоча ці компоненти ще наявні.	Перевірити відповідний кабель з'єднання. Змінити модуль МСМ10 або регулятор опалення.
					Неполадка: немає зв'язку між 2 модулями МСМ10 або регулятором опалення (2-дротова шина), оскільки ці компоненти спеціально видалені.	Зробити Reset конфігурації (→ розділ 4.3).

Табл. 10 Показники режиму та неполадок


LED №	ВИМК.		УВИМК.		Блимає	
	Діагноз	Усунення	Діагноз	Усунення	Діагноз	Усунення
5, 6, 7, 8 	Режим: нема запиту у теплі, опалювальний прилад в режимі очікування	–	Режим: запит тепла, опалювальний прилад в експлуатації	–	Конфігурація: зв'язок між цим опалювальним приладом та модулем МСМ10.	Зачекайте, доки закінчиться конфігурація.
	Режим: не підключено жодного приладу	–			Неполадка: неполадка на опалювальному приладі. ¹⁾	Усунути неполадку опалювального приладу.
	Конфігурація/ неполадка: немає зв'язку між модулем МСМ10 та цим опалювальним приладом, хоча він наявний.	Перевірити відповідний кабель з'єднання. Усунути неполадку опалювального приладу. Змінити модуль МСМ10.			Неполадка: немає зв'язку між модулем МСМ10 та опалювальним приладом, оскільки ці компоненти спеціально видалені. Неполадка: Помилка зв'язку між модулем МСМ10 та опалювальним приладом. ¹⁾	Зробити Reset конфігурації (→ розділ 4.3). Перевірити відповідний кабель з'єднання. Змінити модуль МСМ10.

Табл. 10 Показники режиму та неполадок

1) При запиті тепла автоматично активується інший опалювальний прилад

5.4 Відображення режиму та неполадок через RC35

На регуляторі з шинним керуванням EMS можна зчитати робочий стан та повідомлення про помилку всіх опалювальних приладів та модуля

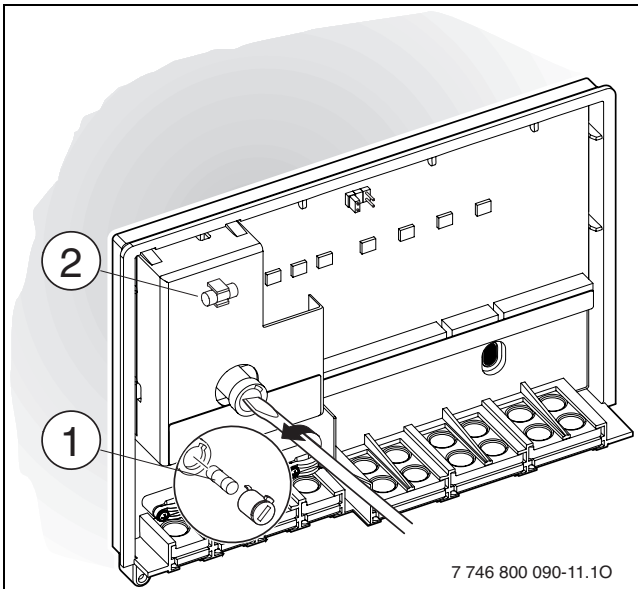
МСМ10. Значення відображень на дисплеї для модуля МСМ10 знаходяться в табл. 11. Значення інших відображень на дисплеї пояснено в документації для регулятора та опалювального котла.

Відображення	Опис	Усунення
5H	Зникнення зв'язку з шиною.	<ul style="list-style-type: none"> Відображення в менше ніж 4 встановлених опалювальних приладах. Перевірити з'єднувальний кабель на розрив між опалювальним котлом та модулем МСМ10. Перевірити розташування та контакт кабелю. Перевірити, чи причиною цієї помилки є опалювальний котел (→ посібник з установки опалювального котла). Замінити модуль МСМ10.
4U, 4Y	Коротке замикання (4U) або розрив контактів (4Y).	<ul style="list-style-type: none"> Перевірити датчик температури лінії подачі. Замінити модуль МСМ10.
EF	Внутрішня помилка електронного обладнання.	<ul style="list-style-type: none"> Якщо помилка відображається на одному з опалювальних котлів: замінити автомат пальника відповідного опалювального котла. Якщо помилка не відображається на одному з опалювальних котлів: замінити модуль МСМ10.
8Y	Зовнішній комутаційний контакт відкритий.	<ul style="list-style-type: none"> Перевірити на розрив кабель зовнішнього комутаційного контакту. Перевірити, чи є з'єднувальний штекер. Замінити модуль МСМ10.
AE	Помилка конфігурації перемикання функцій.	<ul style="list-style-type: none"> Перевірити, чи перемикання функцій встановлено правильно.
AU	Розрахункової температури води опалювального котла досягнуто в незазначений час.	<ul style="list-style-type: none"> Перевірити, чи достатня кількість опалювальних приладів функціонує в нормальному режимі.
AY	На одному або кількох опалювальних приладах з'явилася неполадка.	<ul style="list-style-type: none"> Усунути неполадку у відповідному опалювальному котлі.

Табл. 11 Відображення режиму та неполадок через RC35

5.5 Замінити запобіжник для підключення насоса контуру опалення

- ▶ Вимкнути забезпечення струмом.
- ▶ Відкрити кришку функціонального модуля MCM10 (→ мал. 7, стор. 31).
- ▶ Замінити запобіжник (→ мал. 14, [1]). Запасний запобіжник [2] знаходиться на кришці.



Мал. 14 Заміна запобіжника

- ▶ Закрити кришку модуля MCM10.

6 Захист навколишнього середовища

Захист довкілля - це основний принцип діяльності фірми Buderus.

Якість продукції, економічність та екологічність є для нас рівнозначними цілями. Закони та постанови про захист навколишнього середовища виконуються дуже чітко.

Для захисту навколишнього середовища ми використовуємо найкращі з точки зору промисловості матеріали та технології.

Пакування

Під час пакування ми відповідно до особливостей місцевості беремо участь у систему використання, яка забезпечує повторне використання.

Усі пакувальні матеріали, що використовуються, екологічно безпечні та придатні для подальшого використання.

Старий прилад

Старі прилади містять матеріали, які можуть бути знову використані.

Групи елементів легко відділяються, та матеріали позначені. Таким чином можна сортувати блоки і піддавати їх повторному використанню чи утилізації відходів.

Примітки

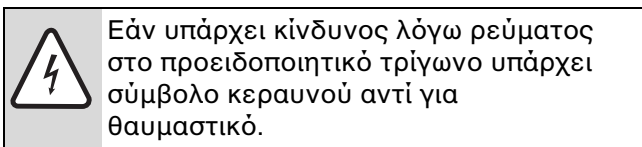
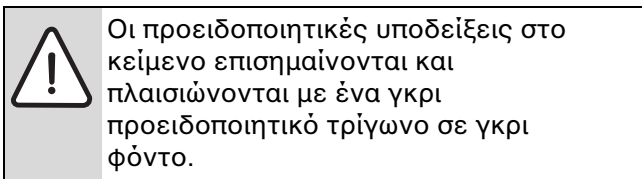
Πίνακας περιεχομένων

1	Επεξήγηση συμβόλων και υποδείξεις ασφαλείας	42	4	Έναρξη και τερματισμός λειτουργίας	55
1.1	Επεξήγηση συμβόλων	42	4.1	ΠΡΟΓΡΑΜΜΑΤΙΣΜΟΣ	55
1.2	Οδηγίες για την ασφάλειά σας	42	4.2	Έναρξη λειτουργίας	55
			4.3	Επαναφορά της διαμόρφωσης	56
			4.4	Τερματισμός λειτουργίας	56
2	Στοιχεία για την πλακέτα MCM10	43	5	Ενδείξεις λειτουργίας και βλάβης	57
2.1	Πληροφορίες για την τεκμηρίωση	43	5.1	Οθόνες των λεβήτων	57
2.2	Δήλωση συμμόρφωσης CE	43	5.2	Απομακρυσμένη ένδειξη βλαβών	57
2.3	Χρήση σύμφωνα με τον προορισμό	43	5.3	LED στην πλακέτα MCM10	57
2.4	Συσκευασία	43	5.4	Ενδείξεις λειτουργίας και βλάβης μέσω της RC35	60
2.5	Πρόσθετος εξοπλισμός	43	5.5	Αντικατάσταση της ασφαλείας για τη σύνδεση κυκλοφορητή θέρμανσης	60
2.6	Τεχνικά χαρακτηριστικά	44			
2.6.1	Γενικά	44	6	Προστασία του περιβάλλοντος	61
2.6.2	Διαστάσεις	44			
2.6.3	Ηλεκτρολογικό σχέδιο σύνδεσης	45			
2.6.4	Χαρακτηριστικές τιμές ηλεκτρικής σύνδεσης	46			
2.6.5	Τιμές μέτρησης αισθητήρα θερμοκρασίας προσαγωγής	46			
2.6.6	Τιμές μέτρησης αισθητήρα εξωτερικής θερμοκρασίας	46			
2.7	Ολοκλήρωση του MCM10	46			
2.7.1	Αρχές της ρύθμισης συστοιχίας	46			
2.7.2	Σύστημα ελέγχου θέρμανσης σε συστήματα συστοιχίας MCM10	47			
2.7.3	Παραγωγή ζεστού νερού σε συστήματα συστοιχίας MCM10	47			
2.7.4	Εσωτερική λειτουργία αντιπαγετικής προστασίας	47			
2.7.5	Έλεγχος κυκλοφορητή κυκλώματος θέρμανσης	48			
2.7.6	Εξωτερική επαφή ενεργοποίησης	48			
2.7.7	Επισκόπηση των παραλλαγών συστήματος	48			
2.7.8	Σύνδεση περαιτέρω πλακετών στους θερμοστάτες με ενεργοποίηση διπολικού Bus	50			
3	Εγκατάσταση	51			
3.1	Τοποθέτηση	51			
3.1.1	Επίτοιχη τοποθέτηση	51			
3.1.2	Ανάρτηση στη βάση στήριξης	52			
3.1.3	Αφαίρεση από τη βάση στήριξης	52			
3.2	Σύνδεση με το ηλεκτρικό δίκτυο	52			
3.2.1	Σύνδεση εξαρτήματος χαμηλής τάσης με συνδέσεις Bus	52			
3.2.2	Σύνδεση 230 V AC	53			
3.2.3	Σύνδεση μιας απομακρυσμένης ένδειξης βλαβών	53			
3.2.4	Ηλεκτρική σύνδεση του αισθητήρα εξωτερικής θερμοκρασίας	54			
3.2.5	Ηλεκτρική σύνδεση του αισθητήρα θερμοκρασίας προσαγωγής	54			
3.2.6	Ηλεκτρική σύνδεση μιας εξωτερικής επαφής ενεργοποίησης	54			
3.2.7	Απόρριψη	54			
3.3	Συναρμολόγηση του πρόσθετου εξοπλισμού	54			

1 Επεξήγηση συμβόλων και υποδείξεις ασφαλείας

1.1 Επεξήγηση συμβόλων

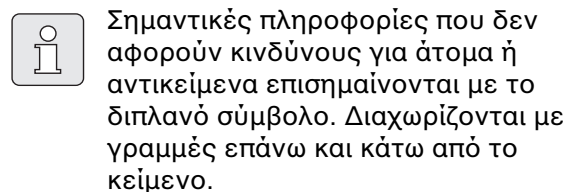
Προειδοποιητικές υποδείξεις



Οι λέξεις κλειδιά στην αρχή μιας προειδοποιητικής υπόδειξης επισημαίνουν το είδος και τη σοβαρότητα των συνεπειών, σε περίπτωση που δεν τηρούνται τα μέτρα για την αποφυγή του κινδύνου.

- **ΥΠΟΔΕΙΞΗ** σημαίνει ότι υπάρχει κίνδυνος πρόκλησης υλικών ζημιών.
- **ΠΡΟΣΟΧΗ** σημαίνει ότι υπάρχει κίνδυνος πρόκλησης ελαφρών ή μέτριας σοβαρότητας τραυματισμών.
- **ΠΡΟΕΙΔΟΠΟΙΗΣΗ** σημαίνει ότι υπάρχει κίνδυνος πρόκλησης σοβαρών τραυματισμών.
- **ΚΙΝΔΥΝΟΣ** σημαίνει, ότι μπορεί να προκληθούν τραυματισμοί που μπορεί να αποβούν θανατηφόροι.

Σημαντικές πληροφορίες



Περαιτέρω σύμβολα

Σύμβολο	Ερμηνεία
▶	Ενέργεια
→	Παραπομπή σε άλλα σημεία του εγγράφου ή σε άλλα έγγραφα
•	Παράθεση/καταχώριση στη λίστα
–	Παράθεση/καταχώριση στη λίστα (2 ο επίπεδο)

Πίν. 1

1.2 Οδηγίες για την ασφάλειά σας

- ▶ Για την ασφαλή λειτουργία της συσκευής πρέπει να τηρείτε αυτές τις οδηγίες χειρισμού.
- ▶ Συναρμολογήστε και θέστε σε λειτουργία το λέβητα και τον υπόλοιπο πρόσθετο εξοπλισμό ακολουθώντας τις αντίστοιχες οδηγίες.
- ▶ Η συναρμολόγηση του πρόσθετου εξοπλισμού πρέπει να πραγματοποιείται μόνο από κάποιον εξουσιοδοτημένο εγκαταστάτη.
- ▶ Χρησιμοποιείτε αυτόν τον πρόσθετο εξοπλισμό αποκλειστικά σε συνδυασμό με τα αναφερόμενα συστήματα ελέγχου και λέβητες. Τηρήστε το ηλεκτρολογικό σχέδιο!
- ▶ Το εξάρτημα αυτό απαιτεί διαφορετικές τάσεις. Μη συνδέσετε την πλευρά χαμηλής τάσης στο δίκτυο 230 V ή αντίθετα.
- ▶ Πριν από τη συναρμολόγηση του πρόσθετου εξοπλισμού:
Διακόψτε την τροφοδοσία τάσης (230 V AC) του λέβητα και της συσκευής που είναι συνδεδεμένη στο Bus.
- ▶ Για τοποθέτηση στον τοίχο: Μην τοποθετείτε τον πρόσθετο αυτό εξοπλισμό σε χώρους όπου επικρατούν συνθήκες υγρασίας.

2 Στοιχεία για την πλακέτα MCM10

2.1 Πληροφορίες για την τεκμηρίωση



Παραδώστε όλα τα συνοδευτικά έγγραφα στον ιδιοκτήτη.

Με την επιφύλαξη αλλαγών λόγω τεχνικών βελτιώσεων!

2.2 Δήλωση συμμόρφωσης CE



Το προϊόν αυτό συμμορφώνεται όσον αφορά την κατασκευή και τη λειτουργία του με τις οδηγίες της Ευρωπαϊκής Ένωσης καθώς και με τους σχετικούς εθνικούς κανονισμούς. Η συμμόρφωση πιστοποιήθηκε με τη σήμανση CE.

Μπορείτε να κατεβάσετε τη δήλωση συμμόρφωσης από το Internet ή να τη ζητήσετε από τον κατασκευαστή. Τα στοιχεία της διεύθυνσής μας βρίσκονται στο οπισθόφυλλο του παρόντος εγγράφου.

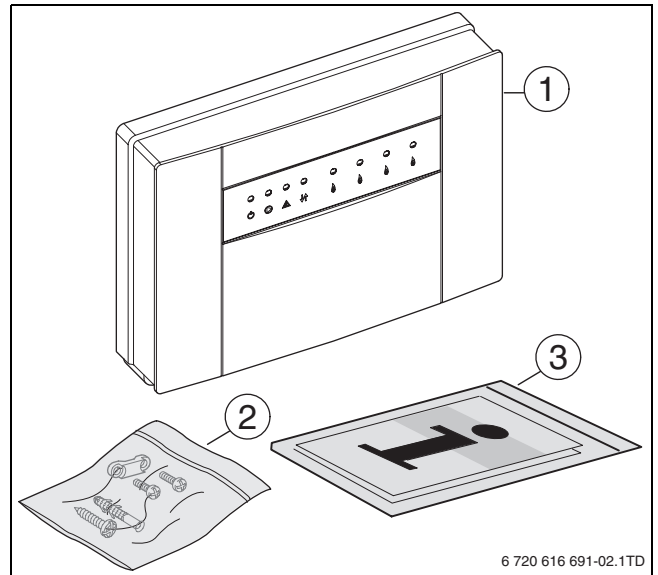
2.3 Χρήση σύμφωνα με τον προορισμό

Η πλακέτα MCM10 χρησιμεύει στη ρύθμιση των συστημάτων συστοιχίας. Ένα σύστημα συστοιχίας είναι ένα σύστημα θέρμανσης στο οποίο συνδέονται παράλληλα μεταξύ τους πολλοί λέβητες, ώστε να επιτυγχάνεται μεγαλύτερη θερμαντική ισχύς.

Η πλακέτα MCM10 ενδείκνυται αποκλειστικά για:

- λέβητες με Logamatic EMS με δυνατότητα σύνδεσης στο Bus,
- λέβητες με αναλογικό καυστήρα χωρίς συνθήκες λειτουργίας.

2.4 Συσσκευασία



Σχ. 1 Περιεχόμενο παραγγελίας

- 1 MCM10
- 2 Υλικό στερέωσης:
- 3 βίδες και 3 ούπα
- 4 συνδετήρες ανακούφισης τάσης και 8 βίδες
- 3 Οδηγίες εγκατάστασης

► Ελέγξτε το περιεχόμενο συσκευασίας ως προς την πληρότητά του.

2.5 Πρόσθετος εξοπλισμός

Εδώ θα βρείτε έναν κατάλογο με το συνήθη πρόσθετο εξοπλισμό. Για μια πλήρη εικόνα του πρόσθετου εξοπλισμού που διατίθεται, απευθυνθείτε στον κατασκευαστή.

- Αισθητήρας εξωτερικής θερμοκρασίας (μόνο παραλλαγή συστήματος 1)
- Αισθητήρας θερμοκρασίας προσαγωγής (μόνο για τις παραλλαγές συστήματος 2, 3 και 4).
- **RC35**: Θερμοστάτης με αντιστάθμιση βάσει εξωτερικής θερμοκρασίας με ένδειξη κειμένου για τη ρύθμιση μιας εγκατάστασης θέρμανσης που διαθέτει κυκλώματα θέρμανσης με ή χωρίς ανάμειξη.
- **WM10**: Πλακέτα υδραυλικής γέφυρας για EMS.
- **MM10**: Πλακέτα βάνας ανάμειξης για EMS.

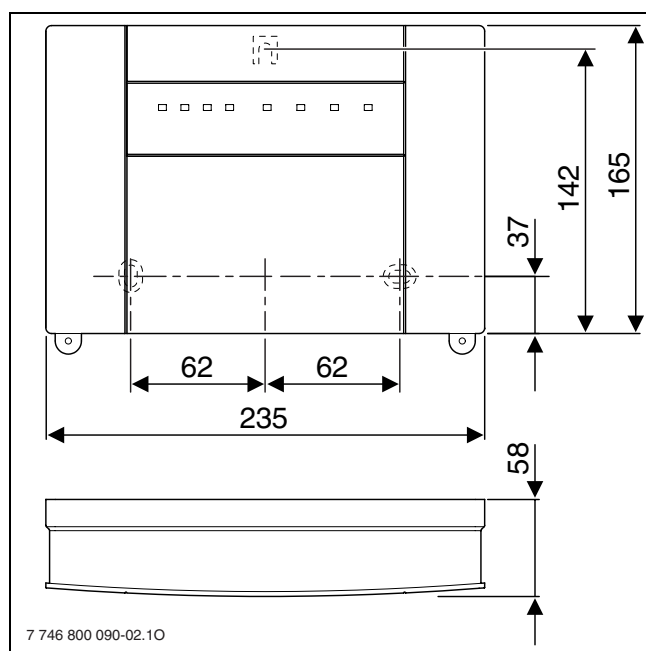
2.6 Τεχνικά χαρακτηριστικά

2.6.1 Γενικά

Ονοματολογία	Μονάδα	Τιμές
Βάρος (χωρίς συσκευασία)	kg	0,8
Ονομαστική τάση MCM10	V AC	230
Συχνότητα	Hz	50 ... 60
Μέγιστη ασφάλεια της τάσης εισόδου από τον πελάτη	A	16
Ονομαστική ισχύς MCM10	W	5
Ονομαστική τάση Bus	V DC	15
Εσωτερική ασφάλεια συσκευής Έξοδος κυκλοφορητή θέρμανσης	AT	2,5, κεραμική, με άμμο
Περιοχή μέτρησης αισθητήρα θερμοκρασίας προσαγωγής	°C	0 ... 100
Περιοχή μέτρησης αισθητήρα εξωτερικής θερμοκρασίας	°C	- 40 ... 50
Επιτρεπόμενη θερμοκρασία περιβάλλοντος MCM10	°C	0 ... 50
Επιτρεπόμενη θερμοκρασία περιβάλλοντος στον αισθητήρα θερμοκρασίας προσαγωγής	°C	0 ... 100
Επιτρεπόμενη θερμοκρασία περιβάλλοντος στον αισθητήρα εξωτερικής θερμοκρασίας	°C	- 50 ... 100
Μέγιστο μήκος καλωδίων EMS συνδέσεων Bus	m	(→ πίν. 6, σελίδα 49)
Μέγιστο μήκος αγωγών αισθητήρων	m	(→ πίν. 8, σελίδα 53)
Βαθμός αντιπαρασιτικής προστασίας ΗΜΣ κατά		EN 60730
Κατηγορία προστασίας		IPX4D

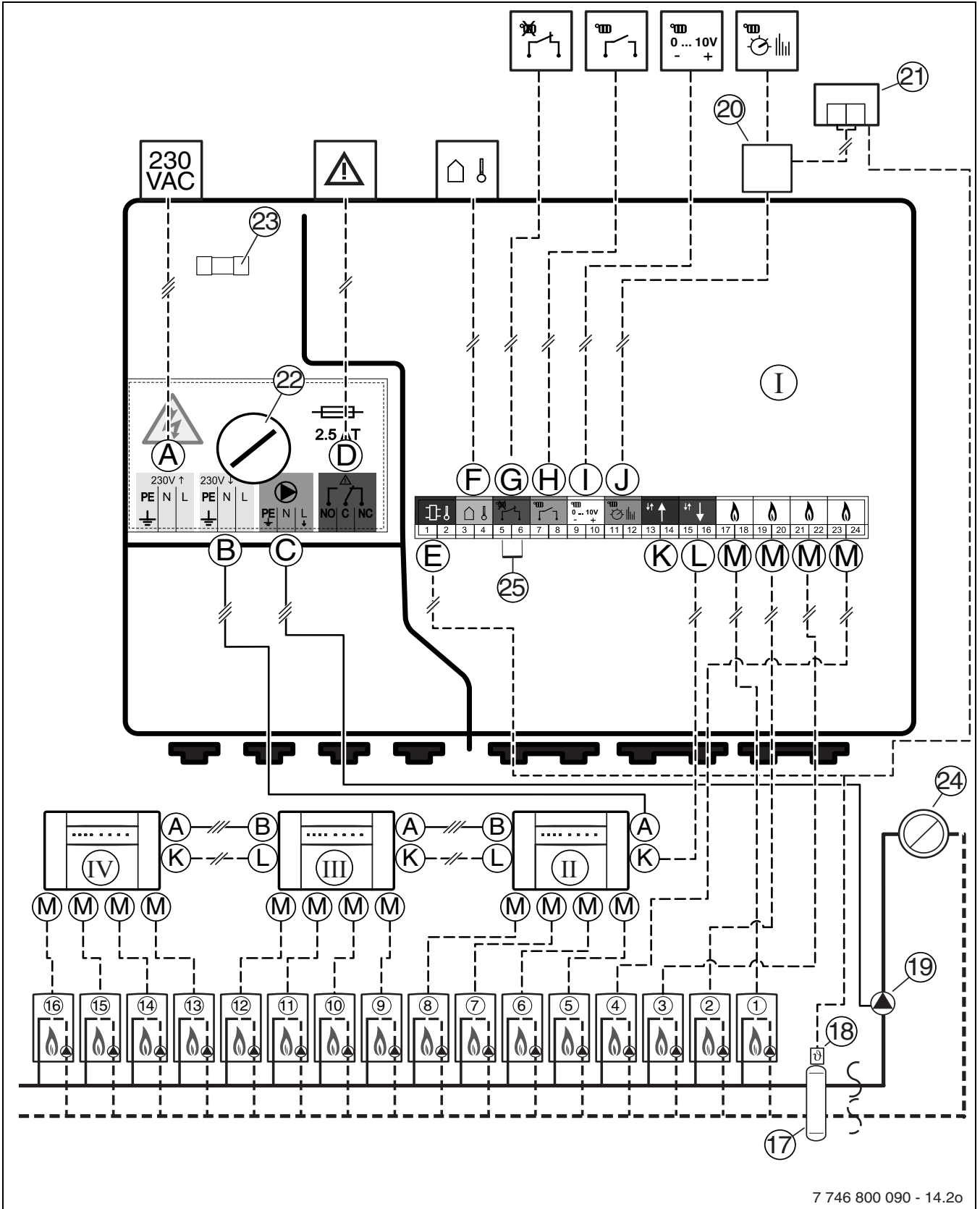
Πίν. 2 Γενικά

2.6.2 Διαστάσεις



Σχ. 2 Διαστάσεις

2.6.3 Ηλεκτρολογικό σχέδιο σύνδεσης



7 746 800 090 - 14.2ο

Σχ. 3 Ηλεκτρολογικό σχέδιο σύνδεσης

- I MCM10 αρ. 1 (πλακέτα ελέγχου)
 II MCM10 αρ. 2 (βοηθητική πλακέτα)
 III MCM10 αρ. 3 (βοηθητική πλακέτα)
 IV MCM10 αρ. 4 (βοηθητική πλακέτα)
 1...16 Λέβητας
 17 Υδραυλική γέφυρα
 18 Κοινός αισθητήρας προσαγωγής
 19 Κυκλοφορητής θέρμανσης
 20 Κιβώτιο σύνδεσης
 21 Περαιτέρω συνδεδεμένοι στο Bus του θερμοστάτη
 22 Ασφάλεια για σύνδεση κυκλοφορητή θέρμανσης
 23 Εφεδρική ασφάλεια
 24 Κύκλωμα θέρμανσης
 25 Γέφυρα λειτουργίας
 A Παροχή ρεύματος
 B Παροχή ρεύματος για περαιτέρω πλακέτες MCM10
 C Σύνδεση κυκλοφορητή θέρμανσης
 D Σύνδεση απομακρυσμένης ένδειξης βλαβών
 E Σύνδεση αισθητήρα θερμοκρασίας προσαγωγής
 F Σύνδεση αισθητήρα εξωτερικής θερμοκρασίας
 G Σύνδεση εξωτερικής επαφής ενεργοποίησης
 H Σύνδεση επαφής On/Off
 I Σύνδεση συστήματος καθοδήγησης κτιρίων (διεπαφή 0 - 10 V)
 J Σύνδεση θερμοστάτη (RC35, WM10, MM10) με ενεργοποίηση EMS-Bus
 K Σύνδεση από την προηγούμενη πλακέτα MCM10
 L Σύνδεση με την επόμενη πλακέτα MCM10
 M Σύνδεση λέβητα

2.6.4 Χαρακτηριστικές τιμές ηλεκτρικής σύνδεσης

Θέση	Διεπαφή	Ακροδέκτες	Τιμές
A	Είσοδος	-	230 V AC, max 16 A
B	Έξοδος	-	230 V AC, max 16 A
C	Έξοδος	-	230 V AC, max. 250 W
D	Έξοδος	-	χαμηλής τάσης, max. 230 V, 1 A
E	Είσοδος	1-2	NTC (→ πίν. 4)
F	Είσοδος	3-4	NTC (→ πίν. 5)
G	Είσοδος	5-6	χαμηλής τάσης
H	Είσοδος	7-8	24 V DC
I	Είσοδος	9-10	0 - 10 V DC
J	EMS-Bus	11-12	-
K	EMS-Bus	13-14	-
L	EMS-Bus	15-16	-
M	EMS-Bus	17-18, 19-20, 21-22, 23-24	-

Πίν. 3 Χαρακτηριστικές τιμές ηλεκτρικής σύνδεσης

2.6.5 Τιμές μέτρησης αισθητήρα θερμοκρασίας προσαγωγής

°C	Ω	°C	Ω
20	12490	60	2488
25	10000	65	2083
30	8057	70	1752
35	6531	75	1481
40	5327	80	1258
45	4369	85	1072
50	3603	90	917
55	2986	95	788

Πίν. 4 Τιμές μέτρησης αισθητήρα θερμοκρασίας προσαγωγής

2.6.6 Τιμές μέτρησης αισθητήρα εξωτερικής θερμοκρασίας

°C	Ω	°C	Ω
- 20	97070	10	19900
- 15	72929	15	15708
- 10	55330	20	12490
- 5	42315	25	10000
0	32650	30	8057
5	25388	35	6531

Πίν. 5 Τιμές μέτρησης εξωτερικού αισθητηρίου θερμοκρασίας

2.7 Ολοκλήρωση του MCM10

2.7.1 Αρχές της ρύθμισης συστοιχίας

Αν υπάρχει απαίτηση θερμότητας σύμφωνα με το θερμοστάτη (→ πίν. 6, σελίδα 49) εκκινεί στις παραλλαγές συστήματος 1, 2 και 3 σε πρώτη φάση ένας λέβητας και η θερμαντική ισχύς αυξάνεται μέχρι την τιμή της μέγιστης ονομαστικής ισχύος. Μόνο τότε θα εκκινήσει και επόμενος λέβητας.

Αν η θερμότητα που παράγεται είναι υπερβολική, τότε, χωρίς να μεσολαβεί χρόνος αναμονής, οι λέβητες ρυθμίζονται διαδοχικά στην ελάχιστη ονομαστική ισχύ και απενεργοποιούνται, μέχρι να επέλθει ισορροπία μεταξύ απαίτησης και παραγωγής θερμότητας. Στην παραλλαγή συστήματος 4 όλες οι συσκευές απενεργοποιούνται ταυτόχρονα.

Η σειρά απενεργοποίησης των λεβήτων καθορίζεται αυτόματα από την πλακέτα MCM10. Η πλακέτα MCM10 εξασφαλίζει την ομοιόμορφη κατανομή των ωρών λειτουργίας των καυστήρων σε όλους τους λέβητες. Εδώ λαμβάνονται υπόψη τόσο ο αριθμός των ωρών λειτουργίας για τη λειτουργία θέρμανσης όσο και για τη λειτουργία ζεστού νερού. Έτσι αυξάνεται η διάρκεια ζωής των λεβήτων. Σε περίπτωση διακοπής της τάσης στην πλακέτα MCM10 μηδενίζεται ο μετρητής ωρών λειτουργίας στην πλακέτα MCM10.

Όταν κάποιος λέβητας δεν είναι έτοιμος για λειτουργία (παραγωγή ζεστού νερού για απευθείας συνδεδεμένο μπόιλερ, βλάβη του λέβητα, βλάβη της επικοινωνίας με την πλακέτα MCM10) για να καλυφθούν οι απαιτήσεις θερμότητας ενεργοποιείται αυτόματα ένας άλλος λέβητας.

2.7.2 Σύστημα ελέγχου θέρμανσης σε συστήματα συστοιχίας MCM10

Οι πλακέτες MCM10 ελέγχουν τους λέβητες ανάλογα με τις απαιτήσεις θερμότητας που καθορίζονται από το θερμοστάτη. Για αυτό, για να είναι δυνατή η ρύθμιση βάσει των απαιτήσεων θερμότητας είναι απαραίτητο οι πλακέτες MCM10 να εγκαθίστανται πάντα σε συνδυασμό με ένα θερμοστάτη (→ εικόνα 3, σελίδα 45, κλέμες H, I ή J). Σε συνάρτηση με τον εκάστοτε θερμοστάτη υπάρχουν 4 δυνατές παραλλαγές συστήματος (→ πίν. 6, σελίδα 49).



Για τη σωστή λειτουργία επιτρέπεται η σύνδεση 1 μόνο θερμοστάτη/ συστήματος καθοδήγησης κτιρίων.

Μια πλακέτα MCM10 μπορεί να ελέγχει έως 4 λέβητες. Με το συνδυασμό έως και 4 πλακετών MCM10 μπορούν να συνδεθούν μέχρι και 16 λέβητες σε μία συστοιχία (→ εικόνα 3, σελίδα 45). Στην περίπτωση αυτή τον έλεγχο της συστοιχίας αναλαμβάνει μια πλακέτα MCM10 ως πλακέτα ελέγχου MCM10.

Ανάλογα με το θερμοστάτη που χρησιμοποιείται μπορεί να εγκατασταθεί ένα σύστημα συστοιχίας που να διαθέτει έως 4 ή 16 λέβητες. Ο μέγιστος δυνατός αριθμός λεβήτων που μπορούν να συνδεθούν, όπως και ο απαιτούμενος αριθμός πλακετών MCM10 για τις διάφορες παραλλαγές συστήματος αναφέρεται στον πίν. 6, σελίδα 49.



Οι διάφορες παραλλαγές συστήματος απαιτούν τη σύνδεση συγκεκριμένου πρόσθετου εξοπλισμού: αισθητήρας θερμοκρασίας προσαγωγής, αισθητήρας εξωτερικής θερμοκρασίας, κυκλοφορητής θέρμανσης και θερμοστάτη (→ πίν. 6, σελίδα 49).

Η πλακέτα MCM10 ρυθμίζει ολόκληρο το κύκλωμα του λέβητα (πρωτεύον κύκλωμα μέχρι την υδραυλική γέφυρα, συμπεριλαμβανομένης αυτής). Ο έλεγχος όλων των υπόλοιπων στοιχείων της εγκατάστασης θέρμανσης (δευτερεύουσα πλευρά της γέφυρας, όπως για παράδειγμα κυκλώματα θέρμανσης, θερμαντήρες νερού χρήσης) μπορεί να πραγματοποιείται από ένα θερμοστάτη με αντιστάθμιση βάσει εξωτερικής θερμοκρασίας που διαθέτει διεπαφή BUS EMS και περαιτέρω

πλακέτες (WM10, MM10, ...). Για περισσότερες πληροφορίες απευθυνθείτε στον κατασκευαστή. Η διεύθυνση αναγράφεται στο οπισθόφυλλο.

Στη σύνδεση συστοιχίας μπορούν να χρησιμοποιηθούν λέβητες οποιασδήποτε ισχύος.

2.7.3 Παραγωγή ζεστού νερού σε συστήματα συστοιχίας MCM10

Υπάρχει δυνατότητα απευθείας υδραυλικής και ηλεκτρικής σύνδεσης των μπόιλερ σε ένα λέβητα (έκδοση μπόιλερ).

- Ο λέβητας ελέγχει την παραγωγή ζεστού νερού. Για όσο διάστημα είναι ενεργή η παραγωγή ζεστού νερού ο συγκεκριμένος λέβητας δεν ενεργοποιείται από την πλακέτα MCM10. Όταν υπάρχει απαίτηση θερμότητας ενεργοποιείται, αν χρειαστεί, ένας άλλος λέβητας.
- Αν η παραγωγή ζεστού νερού σε μια εγκατάσταση θέρμανσης με θερμοστάτη με ενεργοποίηση EMS-Bus ελέγχεται από χρονικό παράγοντα, τότε ο λέβητας, στον οποίο είναι συνδεδεμένο το μπόιλερ, πρέπει να συνδεθεί στις κλέμες 17 και 18 της πλακέτας ελέγχου MCM10.



Όταν ο ιδιοκτήτης θέλει να παράγει ζεστό νερό μέσω της τρίοδης βαλβίδας του λέβητα και ταυτόχρονα να τροφοδοτεί τα κυκλώματα θέρμανσης, πρέπει στη μονάδα χειρισμού RC35 σε όλα τα κυκλώματα θέρμανσης να απενεργοποιήσει την προτεραιότητα ζεστού νερού, καθώς ως ρύθμιση εργοστασίου είναι ενεργή η προτεραιότητα ζεστού νερού.

2.7.4 Εσωτερική λειτουργία αντιπαγετικής προστασίας

Η πλακέτα MCM10 διαθέτει μια εσωτερική λειτουργία αντιπαγετικής προστασίας: Αν η θερμοκρασία προσαγωγής πέσει κάτω από τους 7 °C εκκινεί ένας λέβητας, ο οποίος και λειτουργεί για όσο διάστημα απαιτείται μέχρι η θερμοκρασία προσαγωγής να φτάσει τους 15 °C. Εφόσον στην πλακέτα MCM10 είναι συνδεδεμένος ένας κυκλοφορητής παροχής τίθεται επίσης κι αυτός σε λειτουργία (→ κεφάλαιο 2.7.5).

- Για να χρησιμοποιηθεί η εσωτερική λειτουργία αντιπαγετικής προστασίας, συνδέστε τον αισθητήρα θερμοκρασίας προσαγωγής στην πλακέτα ελέγχου MCM10.



Σφαιρική αντιπαγετική προστασία στην εγκατάσταση εξασφαλίζει η λειτουργία αντιπαγετικής προστασίας ενός θερμοστάτη με διεπαφή διπολικού Bus. Στην προκειμένη κρίνεται απαραίτητη η σύνδεση ενός αισθητήρα εξωτερικής θερμοκρασίας.

2.7.5 Έλεγχος κυκλοφορητή κυκλώματος θέρμανσης

Σε εγκαταστάσεις θέρμανσης με 1 μόνο κύκλωμα θέρμανσης ο κυκλοφορητής κυκλώματος θέρμανσης μπορεί να συνδεθεί απευθείας στην MCM10 πλακέτα ελέγχου. Σε συνδυασμό με τη μονάδα χειρισμού RC35 ο κυκλοφορητής συνδέεται στην πλακέτα υδραυλικής γέφυρας WM10.

Ο κυκλοφορητής κυκλώματος θέρμανσης λειτουργεί, για όσο διάστημα βρίσκεται σε λειτουργία τουλάχιστον ο κυκλοφορητής κάποιου λέβητα (αν χρειαστεί ρυθμίστε το χρόνο συνέχισης λειτουργίας του κυκλοφορητή στο λέβητα σύμφωνα με τις οδηγίες εγκατάστασης του λέβητα).



Μέσω της περιοδικής λειτουργίας κυκλοφορητή ενεργοποιείται ο κυκλοφορητής θέρμανσης μια φορά την ημέρα ακόμα και όταν δεν υπάρχει απαίτηση θερμότητας (π.χ. το καλοκαίρι).

- ▶ Για να μην μπλοκάρουν οι κυκλοφορητές (το καλοκαίρι), αφήνετε την εγκατάσταση θέρμανσης ενεργοποιημένη καθ' όλη τη διάρκεια του έτους!

2.7.6 Εξωτερική επαφή ενεργοποίησης


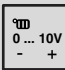
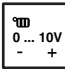

Η πλακέτα MCM10 διαθέτει μια εξωτερική επαφή ενεργοποίησης (→ εικόνα 3, [G], σελίδα 45). Χαρακτηριστικές τιμές του συγκεκριμένου διακόπτη (→ πίν. 3, σελίδα 46).

Αυτή η εξωτερική επαφή ενεργοποίησης μπορεί να χρησιμοποιηθεί π.χ. για τη σύνδεση ενός επιτηρητή θερμοκρασίας για την προστασία της ενδοδαπέδιας θέρμανσης από υπερβολικά υψηλή θερμοκρασία νερού.

Με ανοιχτή επαφή ενεργοποίησης όλοι οι λέβητες είναι ενεργοποιημένοι. Με κλειστή επαφή ενεργοποίησης όλοι οι λέβητες είναι ξανά έτοιμοι για λειτουργία.

2.7.7 Επισκόπηση των παραλλαγών συστήματος

Ως κατασκευαστές της σύγχρονης τεχνολογίας θέρμανσης εστιάζουμε ιδιαίτερα στην εξέλιξη και την κατασκευή λεβήτων που λειτουργούν οικονομικά και αποτελεσματικά. Για να εξασφαλίσουμε την καθαρή καύση έχουμε εξοπλίσει τους λέβητές μας με έναν αναλογικό καυστήρα. Για να αξιοποιηθούν στο έπακρο οι ιδιότητες του καυστήρα ενδείκνυται η χρήση θερμοστατών με ενεργοποίηση EMS-Bus.

Παραλλαγή συστήματος	Σύμβολο για τη σύνδεση θερμοστάτη	Θερμοστάτης στην MCM10 πλακέτα ελέγχου	Τύπος	Μέγιστος αριθμός MCM10	Μέγ. αριθμός λεβητών με Logamatic EMS με δυνατότητα σύνδεσης στο Bus	Απαραίτητος πρόσθετος εξοπλισμός με σύνδεση σε MCM10 (→ εικόνα 3, σελίδα 45)
1		Αναλογικός θερμοστάτης με αντιστάθμιση βάσει εξωτερικής θερμοκρασίας και ενεργοποίηση EMS-Bus	RC35	4	16	<ul style="list-style-type: none"> Αισθητήρας εξωτερικής θερμοκρασίας. Πλακέτα υδραυλικής γέφυρας WM10. Ο αισθητήρας θερμοκρασίας προσαγωγής (περιλαμβάνεται στο περιεχόμενο συσκευασίας του WM10) συνδέεται στην πλακέτα υδραυλικής γέφυρας WM10. Ο κυκλοφορητής θέρμανσης συνδέεται στην πλακέτα WM10.
2		Αναλογικός θερμοστάτης 0 - 10 V, έλεγχος βάσει θερμαντικής ισχύος.	οποιοσδήποτε	4	16	<ul style="list-style-type: none"> Κοινός αισθητήρας θερμοκρασίας προσαγωγής (πρόσθετος εξοπλισμός) στις κλέμες E (μόνο για την εσωτερική λειτουργία αντιπαγετικής προστασίας). Κυκλοφορητής κυκλώματος θέρμανσης (δευτερεύον κύκλωμα) (→ εικόνα 3, θέση [19] στις κλέμες C, μόνο σε ένα ή περισσότερα κυκλώματα θέρμανσης χωρίς κυκλοφορητή κυκλώματος θέρμανσης ή σε κυκλώματα θέρμανσης, που δεν ελέγχονται από το σύστημα καθοδήγησης κτιρίων).
3		Αναλογικός θερμοστάτης 0 - 10 V, έλεγχος βάσει θερμοκρασίας προσαγωγής.	οποιοσδήποτε	4	16	<ul style="list-style-type: none"> Κοινός αισθητήρας θερμοκρασίας προσαγωγής (πρόσθετος εξοπλισμός) στις κλέμες E Κυκλοφορητής θέρμανσης (δευτερεύον κύκλωμα) (→ εικόνα 3, [19]) στις κλέμες C, μόνο σε ένα ή περισσότερα κυκλώματα θέρμανσης χωρίς κυκλοφορητή θέρμανσης ή σε κυκλώματα θέρμανσης, που δεν ελέγχονται από το σύστημα καθοδήγησης κτιρίων
4		Σύστημα ελέγχου θέρμανσης με επαφή On/Off	οποιοσδήποτε	4	16	<ul style="list-style-type: none"> Κοινός αισθητήρας θερμοκρασίας προσαγωγής (πρόσθετος εξοπλισμός) στις κλέμες E (μόνο για την εσωτερική λειτουργία αντιπαγετικής προστασίας). Κυκλοφορητής κυκλώματος θέρμανσης (δευτερεύον κύκλωμα) (→ εικόνα 3, [9]) στις κλέμες C.

Πίν. 6 Επισκόπηση των παραλλαγών συστήματος

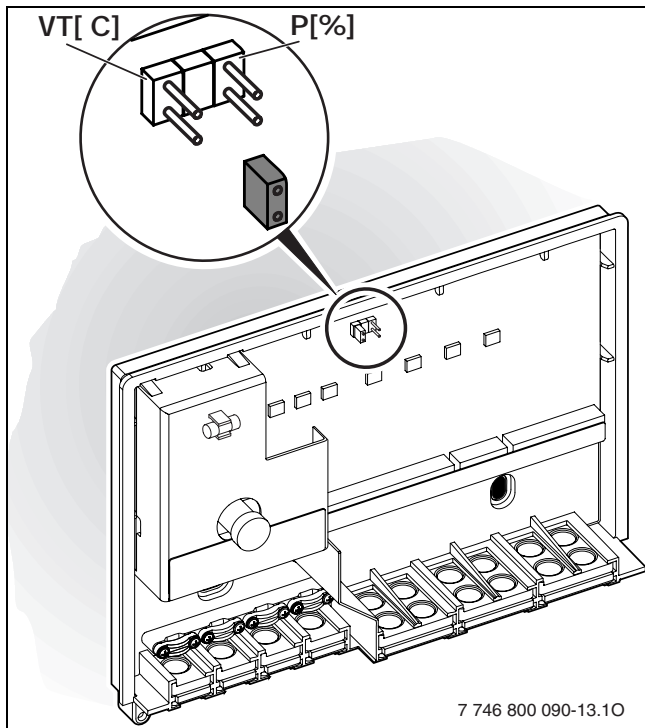
Παραλλαγή συστήματος 1: Αναλογικός θερμοστάτης με αντιστάθμιση βάσει εξωτερικής θερμοκρασίας και ενεργοποίηση EMS-Bus

Ένα πλεονέκτημα της συγκεκριμένης παραλλαγής συστήματος είναι η δυνατότητα επικοινωνίας των πλακετών για την ενεργοποίηση των κυκλωμάτων θέρμανσης (πλακέτα λειτουργίας WM10 και MM10) με την πλακέτα MCM10 μέσω ενός κοινού διαύλου (Bus) παράλληλα προς τη σύνδεση J στην πλακέτα MCM10 (→ εικόνα 3, σελίδα 45). Μέσω της επικοινωνίας αυτής εξασφαλίζεται η βέλτιστη προσαρμογή της παραγόμενης ποσότητας θερμότητας στην πραγματική απαίτηση θερμότητας όλων των κυκλωμάτων της εγκατάστασης θέρμανσης. Σ' αυτήν την παραλλαγή συστήματος η εγκατάσταση θέρμανσης επιτυγχάνει ιδανικές θερμοκρασίες σε

συνδυασμό με τη μέγιστη δυνατή οικονομία ενέργειας.

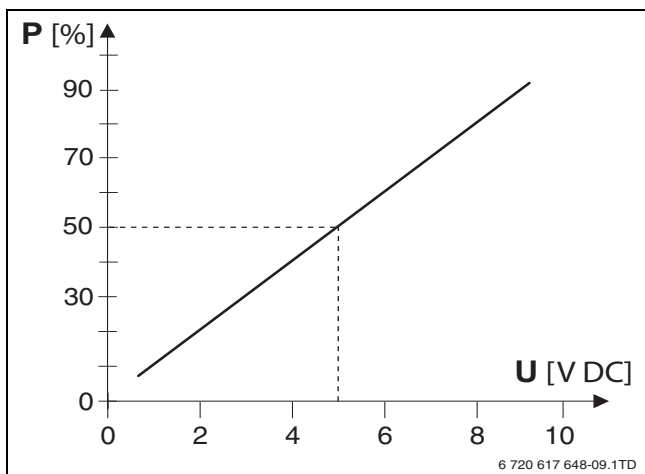
Παραλλαγή συστήματος 2: Αναλογικός θερμοστάτης 0 - 10 V, έλεγχος βάσει θερμαντικής ισχύος

Σε συνδυασμό με ένα σύστημα καθοδήγησης κτιρίων με διεπαφή 0 - 10 V μπορεί να επιλεγεί ως μέγεθος αναφοράς η συνολική ισχύς της συστοιχίας. Η ρύθμιση πραγματοποιείται μέσω μιας γέφυρας λειτουργίας (→ εικόνα 4).



Σχ. 4 Ρύθμιση μέσω γέφυρας λειτουργίας

VT ΘΕΡΜ/ΣΙΑ ΠΡΟΣΑΓΩΓΗΣ
P Θερμαντική ισχύς σε % της ονομαστικής ισχύος της συστοιχίας

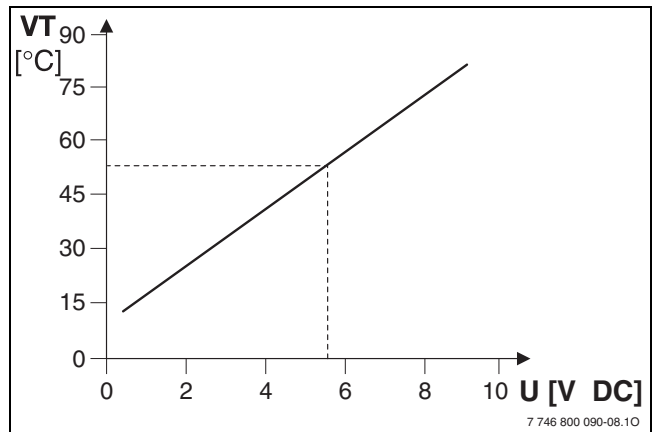


Σχ. 5 Συνάρτηση τάσης εισόδου και θερμαντικής ισχύος

P Θερμαντική ισχύς σε % της ονομαστικής ισχύος της συστοιχίας
U Τάση εισόδου

Παραλλαγή συστήματος 3: Αναλογικός θερμοστάτης 0 - 10 V, έλεγχος βάσει θερμοκρασίας προσαγωγής

Σε συνδυασμό με ένα σύστημα καθοδήγησης κτιρίων με διεπαφή 0 - 10 V μπορεί να επιλεγεί ως μέγεθος αναφοράς η θερμοκρασία προσαγωγής. Η ρύθμιση πραγματοποιείται μέσω μιας γέφυρας λειτουργίας (→ εικόνα 4).



Σχ. 6 Συνάρτηση τάσης εισόδου και θερμοκρασίας προσαγωγής

VT ΘΕΡΜ/ΣΙΑ ΠΡΟΣΑΓΩΓΗΣ
U Τάση εισόδου

Παραλλαγή συστήματος 4: Σύστημα ελέγχου θέρμανσης με επαφή On/Off

Σε συνδυασμό με το σύστημα ελέγχου θέρμανσης με επαφή On/Off η πλακέτα MCM10 ρυθμίζει συνεχώς την ισχύ της συστοιχίας μετά το κλείσιμο της επαφής μέχρι τη μέγιστη ισχύ, στην οποία παρατηρείται διαδοχική ενεργοποίηση των συσκευών. Κατά το άνοιγμα της επαφής απενεργοποιούνται ταυτόχρονα όλοι οι λέβητες.

Η επαφή On/Off του θερμοστάτη πρέπει να είναι χαμηλής τάσης.

2.7.8 Σύνδεση περαιτέρω πλακετών στους θερμοστάτες με ενεργοποίηση διπολικού Bus

Εφόσον υπάρχουν περαιτέρω πλακέτες, όπως π.χ. οι πλακέτες WM10 και MM10 (→ εικόνα 3, [21], σελίδα 45), πρέπει να συνδεθούν στο δίαυλο (Bus) του θερμοστάτη (παράλληλα με τη σύνδεση J της πλακέτας MCM10).

Για την αποφυγή προβλημάτων επαφής στις κλόμες της πλακέτας ελέγχου MCM10, συνιστάται η χρήση ενός κιβωτίου σύνδεσης (→ εικόνα 3, [20], σελίδα 45).

3 Εγκατάσταση

3.1 Τοποθέτηση

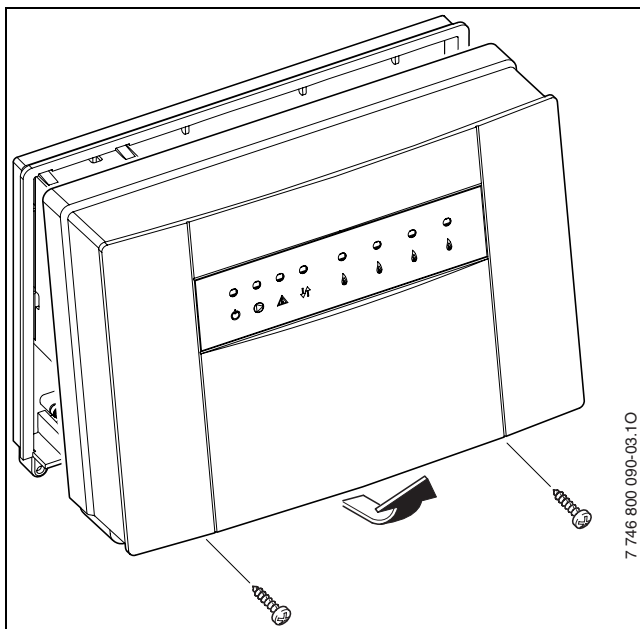


ΚΙΝΔΥΝΟΣ: Από ηλεκτροπληξία!

- ▶ Πριν από την ηλεκτρική σύνδεση διακόψτε την τροφοδοσία τάσης των λεβήτων και άλλων συνδεδεμένων στο Bus συσκευών.

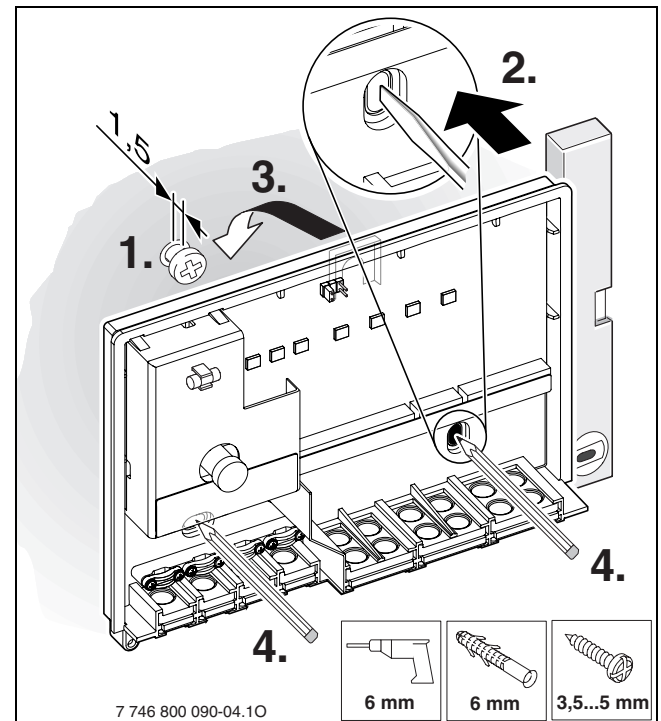
3.1.1 Επίτοιχη τοποθέτηση

- ▶ Καθορίστε το σημείο της στερέωσης στον τοίχο σύμφωνα με τις διαστάσεις της πλακέτας MCM10.
- ▶ Ξεβιδώστε τις 2 βίδες στην κάτω πλευρά της πλακέτας MCM10, τραβήξτε προς τα μπροστά το κάτω καπάκι και αφαιρέστε το με κίνηση προς τα πάνω (→ εικόνα 7).



Σχ. 7 Αφαίρεση του καλύμματος

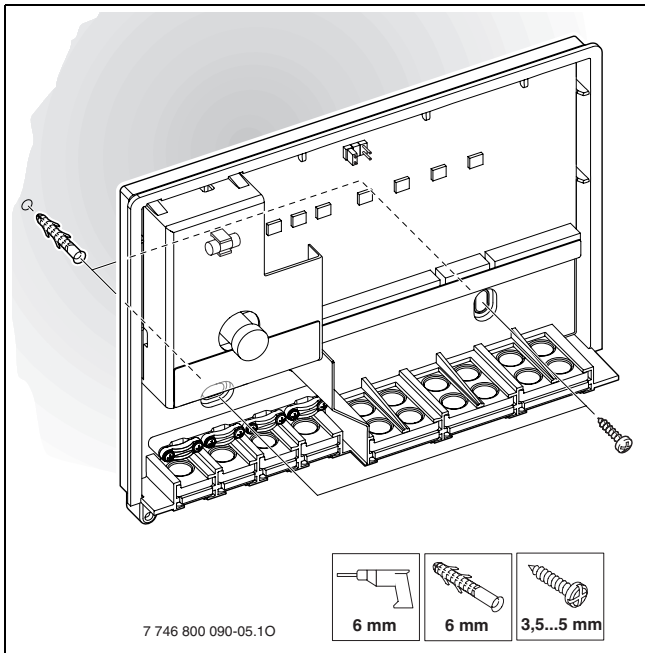
- ▶ Για την επάνω βίδα στερέωσης ανοίξτε μια οπή \varnothing 6 mm, τοποθετήστε ένα ούπα και βιδώστε τη βίδα μέχρι 1,5 mm (→ εικόνα 8).



Σχ. 8 Επάνω βίδα στερέωσης

- ▶ Στο πίσω τοίχωμα της πλακέτας MCM10 δημιουργήστε 2 ανοίγματα στις προβλεπόμενες θέσεις για τις κάτω βίδες στερέωσης.
- ▶ Αναρτήστε την πλακέτα MCM10 στην επάνω βίδα στερέωσης.
- ▶ Μέσα από τα ανοίγματα χαράξτε τις οπές στον τοίχο.
- ▶ Αφαιρέστε την πλακέτα MCM10.

- Διανοίξτε οπές με \varnothing 6 mm και τοποθετήστε τα ούπα (→ εικόνα 9).

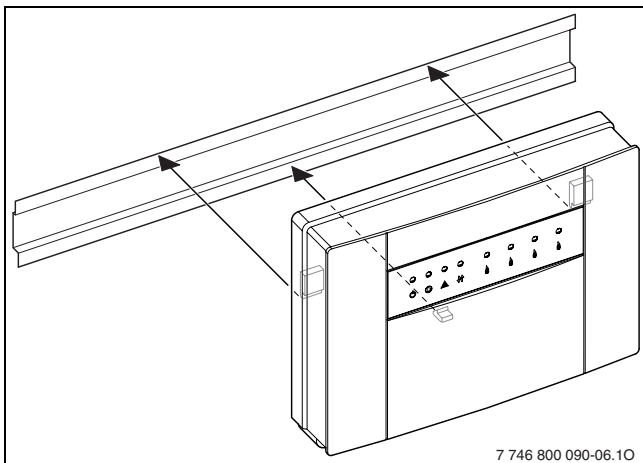


Σχ. 9 Τοποθέτηση των ούπα

- Αναρτήστε την πλακέτα MCM10 στην επάνω βίδα στερέωσης και στερεώστε την στο τοίχο με τις κάτω βίδες.

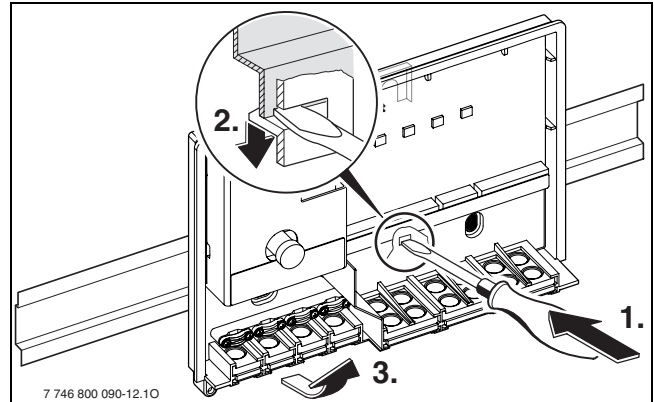
3.1.2 Ανάρτηση στη βάση στήριξης

35 mm (DIN-Rail 46277 ή EN 60 715-TH 35-7.5).



Σχ. 10 Συναρμολόγηση στη βάση στήριξης

3.1.3 Αφαίρεση από τη βάση στήριξης



Σχ. 11 Αφαίρεση από τη βάση στήριξης

3.2 Σύνδεση με το ηλεκτρικό δίκτυο

- Λαμβάνοντας υπόψη τους ισχύοντες κανονισμούς σχετικά με τη σύνδεση χρησιμοποιήστε ηλεκτρικά καλώδια τουλάχιστον του τύπου κατασκευής H05 VV-... (NYM-I...).
- Για να μη στάζουν οι αγωγοί, περάστε τους μέσα από τα προσυναρμολογημένα στόμια σύνδεσης και τοποθετήστε τους συνοδευτικούς σφικτήρες καλωδίων.
- Καλωδίωση κατά προτίμηση με μονόκλωνο καλώδιο. Όταν χρησιμοποιούνται πολύκλινα καλώδια (ευλύγιστα), θα πρέπει να εξοπλίζονται με χιτώνια.
- Για να συνδέσετε τα καλώδια στις βιδωτές κλέμες μπορείτε να τα τραβήξετε από την κλέμα επαφής. Χρησιμοποιώντας χρωματική και μηχανική κωδικοποίηση μπορείτε να αποφύγετε το ενδεχόμενο να μπερδέψετε τις κλέμες.

3.2.1 Σύνδεση εξαρτήματος χαμηλής τάσης με συνδέσεις Bus

- Για την αποφυγή δυσλειτουργιών: Εγκαταστήστε την καλωδίωση σύμφωνα με το ηλεκτρολογικό σχέδιο. Μην συνδέετε τους αγωγούς Bus μεταξύ τους.

Η επιτρεπόμενη ελάχιστη διατομή καλωδίου της διπολικής σύνδεσης Bus προκύπτει από το μήκος του αγωγού:

Μήκος αγωγού [m]	Ελάχ. διατομή [mm ²]
< 80	0,40
80 - 100	0,50
100 - 150	0,75
150 - 200	1,00

Πίν. 7 Προέκταση της σύνδεσης Bus

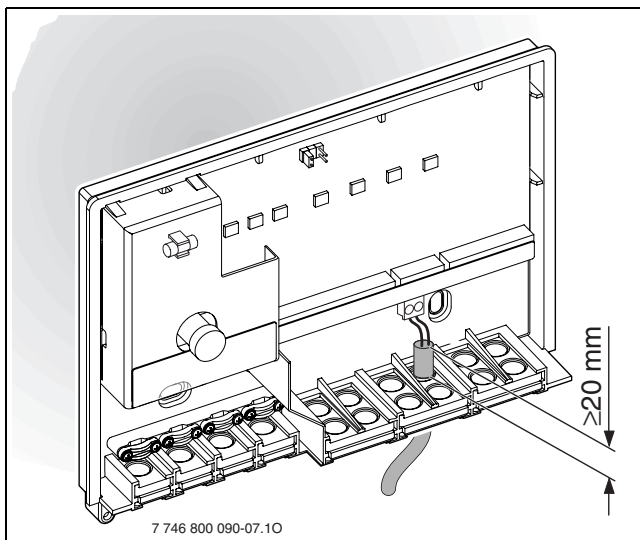
- Για την αποφυγή επαγωγικών επιδράσεων: Τοποθετήστε όλα τα καλώδια χαμηλής τάσης ξεχωριστά από τους αγωγούς τάσης 230 V ή 400 V (ελάχιστη απόσταση 100 mm).

- ▶ Όταν υπάρχουν εξωτερικές επιδράσεις πρέπει να χρησιμοποιηθούν καλώδια θωρακισμένα. Έτσι θωρακίζονται οι αγωγοί έναντι εξωτερικών επιδράσεων, π.χ. καλώδια ισχύος, σύρματα επαφής, σταθμοί μετασηματιστών, συσκευές ραδιοφώνου και τηλεόρασης, ερασιτεχνικοί σταθμοί ραδιοσυχνότητας, συσκευές μικροκυμάτων.
- ▶ Για την επιμήκυνση των καλωδίων για τους αισθητήρες να χρησιμοποιείτε τις εξής διατομές:

Μήκος αγωγού [m]	Ελάχ. διατομή [mm ²]
< 20	0,75
20 - 30	1,00

Πίν. 8 Επέκταση του αγωγού αισθητήρα

Για προστασία από εκτοξευόμενο νερό (IP): Τοποθετήστε τους αγωγούς κατά τέτοιο τρόπο, ώστε το περίβλημα του καλωδίου να βρίσκεται τουλάχιστον 20 mm μέσα στη διέλευση καλωδίων (→ εικόνα 12).



Σχ. 12 προστασία από εκτοξευόμενο νερό

- ▶ Για την αποφυγή δυσλειτουργιών: Φροντίστε η σύνδεση να πραγματοποιηθεί με τη σωστή πολικότητα: 9 = πλην, 10 = συν).

3.2.2 Σύνδεση 230 V AC

ΠΡΟΣΟΧΗ: Η είσοδος των πλακετών MCM10 δε διαθέτει ασφάλεια. Σε περίπτωση υπερφόρτισης στις εξόδους υπάρχει κίνδυνος να υποστούν βλάβη οι πλακέτες MCM10.

- ▶ Εξασφαλίστε τροφοδοσία τάσης στην πλακέτα ελέγχου MCM με έως 16 A.

- ▶ Χρησιμοποιείτε μόνο ηλεκτρικά καλώδια της ίδιας ποιότητας.

- ▶ Μη συνδέετε στις εξόδους C (κυκλοφορητής) και D (σήμα βλάβης) πρόσθετα συστήματα ελέγχου, που ελέγχουν άλλα τμήματα της εγκατάστασης.



ΠΡΟΣΟΧΗ: Η μέγιστη επιτρεπτή επιβάρυνση της εξόδου C (κυκλοφορητή) της πλακέτας MCM10 ανέρχεται σε 250 W.

- ▶ Κυκλοφορητές με μεγαλύτερη κατανάλωση ισχύος πρέπει να συνδέονται μέσω ρελέ.

- ▶ Σε περίπτωση που χρησιμοποιούνται περισσότερες πλακέτες MCM10 (συστοιχία με περισσότερους από 4 λέβητες): Εγκαταστήστε την τροφοδοσία τάσης των υπόλοιπων πλακετών MCM10 μέσω την πλακέτας ελέγχου MCM10. Με τον τρόπο αυτό εξασφαλίζεται η ταυτόχρονη έναρξη της λειτουργίας.



Η μέγιστη απορροφούμενη ισχύς των τμημάτων της εγκατάστασης (κυκλοφορητής, ...) δεν πρέπει να υπερβαίνει τις προδιαγραφές (→ πίν. 3, σελίδα 46).

3.2.3 Σύνδεση μιας απομακρυσμένης ένδειξης βλαβών

Στην επαφή βλάβης χαμηλής τάσης (→ εικόνα 3, κλέμες D, σελίδα 45) μπορεί να συνδεθεί μια απομακρυσμένη ένδειξη βλάβης με ακουστικό ή οπτικό μήνυμα (π.χ. λυχνία βλάβης). Η κατάσταση της επαφής βλάβης προβάλλεται και μέσω μιας LED στην πλακέτα MCM10 (→ πίν. 10, σελίδα 57).

Κατάσταση	Κατάσταση λειτουργίας επαφής
Ρεύμα ενεργό, καμία βλάβη	
Ρεύμα ενεργό, βλάβη ή δεν υπάρχει ρεύμα	

Πίν. 9 Καταστάσεις λειτουργίας επαφής

Το μέγιστο ρεύμα αυτής της επαφής βλάβης χαμηλής τάσης ανέρχεται σε 1 A σε 230 V AC.



Η απομακρυσμένη ένδειξη βλαβών είναι ενεργή, όταν παρατηρείται διακοπή στην τροφοδοσία τάσης της πλακέτας MCM10 (έλεγχος λειτουργίας).

3.2.4 Ηλεκτρική σύνδεση του αισθητήρα εξωτερικής θερμοκρασίας

Σε συνδυασμό με ένα θερμοστάτη με ενεργοποίηση διπολικού Bus συνδέστε τον αισθητήρα εξωτερικής θερμοκρασίας στην πλακέτα ελέγχου MCM10 (→ εικόνα 3, σελίδα 45), όχι στο λέβητα.

3.2.5 Ηλεκτρική σύνδεση του αισθητήρα θερμοκρασίας προσαγωγής

Σύνδεση του αισθητήρα θερμοκρασίας προσαγωγής (→ εικόνα 3, σελίδα 45):

- Παραλλαγή συστήματος 1: Στην πλακέτα υδραυλικής γέφυρας WM10, ή
- Παραλλαγές συστήματος 2, 3 και 4: Στην πλακέτα MCM10 (κλέμα E).

3.2.6 Ηλεκτρική σύνδεση μιας εξωτερικής επαφής ενεργοποίησης

Πριν από τη σύνδεση μιας εξωτερικής επαφής ενεργοποίησης πρέπει να απομακρυνθεί η γέφυρα λειτουργίας από την πλακέτα σύνδεσης.

3.2.7 Απόρριψη

- ▶ Φροντίστε για την οικολογική απόρριψη της συσκευασίας.
- ▶ Κατά την αντικατάσταση ενός εξαρτήματος: Φροντίστε για την οικολογική απόρριψη των παλιών εξαρτημάτων.

3.3 Συναρμολόγηση του πρόσθετου εξοπλισμού

- ▶ Συναρμολογήστε τον πρόσθετο εξοπλισμό σύμφωνα με τις νομικές διατάξεις και τις οδηγίες εγκατάστασης που σας παραδόθηκαν.
- ▶ Οι συνδεδεμένες στο Bus πλακέτες RC35, WM10 και MM10 πρέπει να συνδεθούν στην κλέμα J (→ εικόνα 3, σελίδα 45).


4 Έναρξη και τερματισμός λειτουργίας

4.1 ΠΡΟΓΡΑΜΜΑΤΙΣΜΟΣ


Κατά τη διαμόρφωση η συμπεριφορά ρύθμισης της πλακέτας ελέγχου MCM10 προσαρμόζεται σε μια συγκεκριμένη εγκατάσταση θέρμανσης.

Η διαμόρφωση της πλακέτας MCM10 γίνεται αυτόματα:

- Κάτα την πρώτη έναρξη λειτουργίας μιας πλακέτας MCM10,
- κατά την επανέναρξη της λειτουργίας μετά από επαναφορά της διαμόρφωσης (→ κεφάλαιο 4.3).

Περιμένετε 5 λεπτά μέχρι να ολοκληρωθεί η διαμόρφωση. Κατά τη διάρκεια της διαμόρφωσης αναβοσβήνουν οι LED  που αντιστοιχούν στους συνδεδεμένους λέβητες και ενδεχομένως η LED για την ένδειξη μιας επικοινωνίας Bus $\downarrow\uparrow$ (→ πίν. 10, σελίδα 57). Όταν οι LED σταματήσουν να αναβοσβήνουν, η διαμόρφωση έχει ολοκληρωθεί και αποθηκευτεί στην MCM10.

Από τη στιγμή που η διαμόρφωση έχει αποθηκευτεί παραμένει αποθηκευμένη ακόμα και μετά από διακοπή της τροφοδοσίας τάσης.

Αν μετά τη διαμόρφωση κατά τη διάρκεια της λειτουργίας απενεργοποιηθεί προσωρινά κάποιος λέβητας (ή μια πλακέτα MCM10) (π.χ. για συντήρηση), τότε ξεκινά να αναβοσβήνει η LED  που αντιστοιχεί στο συγκεκριμένο λέβητα ή η LED για την ένδειξη της επικοινωνίας Bus $\downarrow\uparrow$. Μετά την επανενεργοποίηση ο λέβητας (ή η πλακέτα MCM10) αναγνωρίζεται και πάλι και η αντίστοιχη LED σταματά να αναβοσβήνει.



Αν η αποθηκευμένη διαμόρφωση δεν συμφωνεί με την πραγματική διαμόρφωση της εγκατάστασης θέρμανσης, δυσχεραίνεται η αναζήτηση σφαλμάτων σε περίπτωση βλάβης.

- ▶ Μετά από εκούσια/μόνιμη αλλαγή στη διαμόρφωση της εγκατάστασης πραγματοποιήστε επαναφορά της διαμόρφωσης (→ κεφάλαιο 4.3), ώστε να είναι δυνατή η αποθήκευση της νέας διαμόρφωσης της εγκατάστασης στην πλακέτα ελέγχου MCM10.

4.2 Έναρξη λειτουργίας



Κατά την πρώτη έναρξη της λειτουργίας ή μετά από επαναφορά ρυθμίζεται η διαμόρφωση της συστοιχίας στην πλακέτα MCM10 (→ κεφάλαιο 4.1).

- ▶ Κατά τη διάρκεια της διαμόρφωσης οι LED ελέγχουν ώστε να διαπιστώσουν μια ενδεχόμενη κοπή καλωδίου ή την περίπτωση σφάλματος καλωδίωσης.

- ▶ Βεβαιωθείτε ότι τα εξαρτήματα της εγκατάστασης θέρμανσης έχουν συνδεθεί σωστά.
- ▶ Εγκαταστήστε την τροφοδοσία τάσης (230 V AC) για όλα τα εξαρτήματα της εγκατάστασης θέρμανσης, **εκτός από τις πλακέτες MCM10**.
- ▶ Θέστε σε λειτουργία όλους τους λέβητες (ενεργοποιήστε τους).
- ▶ Εγκαταστήστε την τροφοδοσία τάσης μέσω του φινις της (πρώτης) πλακέτας MCM10. Η διαμόρφωση ξεκινάει. Περιμένετε 5 λεπτά μέχρι να ολοκληρωθεί η διαμόρφωση.
- ▶ Κάντε τις απαραίτητες ρυθμίσεις στους επί μέρους συνδεδεμένους Bus ακολουθώντας τις οδηγίες εγκατάστασής τους.

4.3 Επαναφορά της διαμόρφωσης



Η διαμόρφωση της εγκατάστασης θέρμανσης είναι αποθηκευμένη στην πλακέτα ελέγχου MCM10. Με επαναφορά του MCM10-Master διαγράφεται η διαμόρφωση όλων των πλακετών MCM10.

Κατά την επόμενη έναρξη λειτουργίας αποθηκεύεται πλέον η τρέχουσα διαμόρφωση της εγκατάστασης στην πλακέτα MCM10.

- ▶ Διακόψτε την τροφοδοσία τάσης (230 V AC) των εξαρτημάτων της εγκατάστασης θέρμανσης και όλων των πλακετών MCM10.
- ▶ Ανοίξτε το περίβλημα της πλακέτας ελέγχου MCM10 (→ εικόνα 7, σελίδα 51).
- ▶ Απομακρύνετε τη γέφυρα λειτουργίας (→ εικόνα 4, σελίδα 50).
- ▶ Βεβαιωθείτε ότι τα εξαρτήματα της εγκατάστασης θέρμανσης έχουν συνδεθεί σωστά.
- ▶ Εγκαταστήστε την τροφοδοσία τάσης (230 V AC) όλων των εξαρτημάτων της εγκατάστασης θέρμανσης, **εκτός από τις πλακέτες MCM10**.
- ▶ Θέστε σε λειτουργία όλους τους λέβητες (ενεργοποιήστε τους).
- ▶ Αποκαταστήστε την τροφοδοσία τάσης της πλακέτας ελέγχου MCM10.
- ▶ Για την αποφυγή δυσλειτουργιών: Στις παραλλαγές συστήματος 2 ή 3 φροντίστε να ξανατοποθετήσετε τη γέφυρα λειτουργίας στη σωστή θέση.
- ▶ Τοποθετήστε ξανά τη γέφυρα λειτουργίας (→ εικόνα 4, σελίδα 50).
Η διαμόρφωση ξεκινάει. Περιμένετε 5 λεπτά μέχρι να ολοκληρωθεί η διαμόρφωση.
- ▶ Κλείστε το περίβλημα της πλακέτας MCM10.

4.4 Τερματισμός λειτουργίας

- ▶ Διακόψτε την τροφοδοσία τάσης όλων των πλακετών MCM10 και όλων των λεβήτων.

5 Ενδείξεις λειτουργίας και βλάβης

Υπάρχουν 4 δυνατότητες προβολής της κατάστασης λειτουργίας ή των βλαβών:

- Οθόνες των λεβήτων
- Απομακρυσμένη ένδειξη βλαβών
- Μέσω των LED της πλακέτας MCM10
- Μέσω της μονάδας χειρισμού RC35.

5.1 Οθόνες των λεβήτων

Για πληροφορίες σχετικά με τις ενδείξεις λειτουργίας και βλάβης των λεβήτων ανατρέξτε στις αντίστοιχες τεκμηριώσεις των λεβήτων.

5.2 Απομακρυσμένη ένδειξη βλαβών

Στην επαφή βλάβης χαμηλής τάσης μπορεί να συνδεθεί για παράδειγμα μια λυχνία βλάβης (→ κεφάλαιο 3.2.3, σελίδα 53).

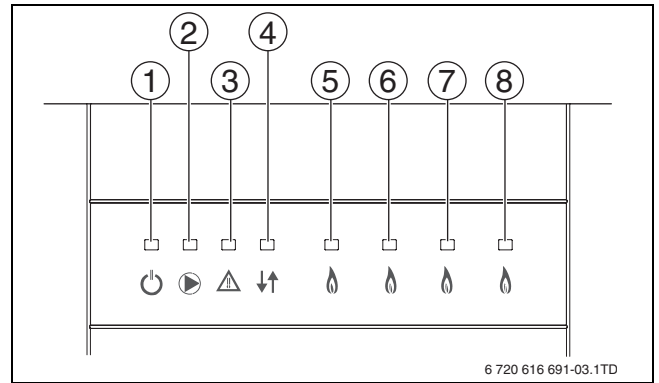
Μια απομακρυσμένη ένδειξη βλαβών πραγματοποιείται και μέσω μιας LED στην MCM10 (→ πίν. 10).

5.3 LED στην πλακέτα MCM10

Βασικά μπορεί να γίνει διαχωρισμός ανάμεσα σε 3 διαφορετικές καταστάσεις της συνολικής εγκατάστασης:

- Διαμόρφωση (κατά την πρώτη έναρξη λειτουργίας ή μετά από επαναφορά)
- Κανονική λειτουργία
- Βλάβη.

Ανάλογα με την κατάσταση της συνολικής εγκατάστασης οι LED στην πλακέτα MCM10 (→ εικόνα 13) υποδεικνύουν υποδείξεις για την κατάσταση λειτουργίας και βλάβης των επί μέρους εξαρτημάτων επιτρέποντας κατά αυτόν τον τρόπο τη στοχευμένη αναζήτηση σφαλμάτων (→ πίν. 10, σελίδα 57).




Σχ. 13 Ένδειξη λειτουργίας και βλάβης μέσω των LED


- | | | |
|---|---------|--|
| 1 | πράσινο | τάση δικτύου |
| 2 | πράσινο | κυκλοφορητής θέρμανσης (δευτερεύον κύκλωμα) |
| 3 | κόκκινο | επαφή σύνδεσης για απομακρυσμένη ένδειξη βλαβών 230 V AC |
| 4 | πράσινο | επικοινωνία μεταξύ MCM10s |
| 5 | πράσινο | λέβητας 1 |
| 6 | πράσινο | λέβητας 2 |
| 7 | πράσινο | λέβητας 3 |
| 8 | πράσινο | λέβητας 4 |

LED αρ.	OFF		ON		Αναβοσβήνει	
	Διάγνωση	Αντιμετώπιση	Διάγνωση	Αντιμετώπιση	Διάγνωση	Αντιμετώπιση
1 	Βλάβη: Δεν υπάρχει τάση δικτύου.	Ελέγξτε την τροφοδοσία ρεύματος. Αντικαταστήστε την πλακέτα MCM10.	Λειτουργία: Κανονική λειτουργία.		-	
2 	Λειτουργία: Κυκλοφορητής off		Λειτουργία: Κυκλοφορητής on.		-	
			Βλάβη: Ο κυκλοφορητής δε λειτουργεί, παρόλο που η LED ανάβει, γιατί η ασφάλεια εξόδου του είναι ελαττωματική.	Αντικαταστήστε την ασφάλεια (→ κεφάλαιο 5.5, σελίδα 60).		

Πίν. 10 Ενδείξεις λειτουργίας και βλάβης

LED αρ.	OFF		ON		Αναβοσβήνει	
	Διάγνωση	Αντιμετώπιση	Διάγνωση	Αντιμετώπιση	Διάγνωση	Αντιμετώπιση
3 	Λειτουργία: Η επαφή σύνδεσης δεν είναι ενεργοποιημένη, δεν υπάρχει βλάβη.	–	Βλάβη: Κανένας λέβητας σε ετοιμότητα λειτουργίας.	Αντιμετωπίστε τη βλάβη στους λέβητες.		
	Βλάβη: Η επαφή σύνδεσης είναι ενεργοποιημένη, ωστόσο δεν υπάρχει τάση δικτύου.	Ελέγξτε την τροφοδοσία τάσης. Αντικαταστήστε την πλακέτα MCM10.	Βλάβη: Πρόβλημα στον αισθητήρα θερμοκρασίας προσαγωγής.	Ελέγξτε τον αισθητήρα θερμοκρασίας στο MCM10-Master και το καλώδιο σύνδεσης. Αντικαταστήστε την πλακέτα MCM10.		
			Βλάβη: Πολύ χαμηλή πίεση συστήματος.	Συμπληρώστε νερό.		
			Βλάβη: Δεν υπάρχει επικοινωνία μεταξύ πλακέτας MCM10 και όλων των συνδεδεμένων λεβήτων για τουλάχιστον 1 λεπτό.	Ελέγξτε τα αντίστοιχα καλώδια σύνδεσης. Αντικαταστήστε την πλακέτα MCM10.		
4 	Λειτουργία: Δεν υπάρχει επικοινωνία μεταξύ 2 πλακετών MCM10 ή του θερμοστάτη (διπολικό Bus).	Κανονικός τρόπος λειτουργίας μόνο σε μία πλακέτα MCM10 ή στο MCM10-Master χωρίς θερμοστάτη διπολικού Bus.	Λειτουργία: Επικοινωνία μεταξύ της συγκεκριμένης πλακέτας MCM10 και της προηγούμενης ή του θερμοστάτη (διπολικό Bus).	–	Διαμόρφωση: Επικοινωνία μεταξύ 2 πλακετών MCM10 ή του θερμοστάτη (διπολικό Bus).	Περιμένετε, μέχρι να ολοκληρωθεί η διαμόρφωση. Μετά από αυτήν η LED ανάβει συνεχόμενα.
	Βλάβη: Δεν υπάρχει επικοινωνία μεταξύ 2 πλακετών MCM10 ή του θερμοστάτη (διπολικό Bus).	Ελέγξτε το αντίστοιχο καλώδιο σύνδεσης. Αντικαταστήστε την πλακέτα MCM10 ή το θερμοστάτη.			Βλάβη: Δεν υπάρχει επικοινωνία μεταξύ 2 πλακετών MCM10 ή του θερμοστάτη (διπολικό Bus), παρόλο που το εξάρτημα αυτό υπάρχει ακόμα.	Ελέγξτε το αντίστοιχο καλώδιο σύνδεσης. Αντικαταστήστε την πλακέτα MCM10 ή το θερμοστάτη.
					Βλάβη: Δεν υπάρχει επικοινωνία μεταξύ 2 πλακετών MCM10 ή του θερμοστάτη (διπολικό BUS), γιατί το συγκεκριμένο εξάρτημα αφαιρέθηκε σκόπιμα	Διεξάγετε επαναφορά της διαμόρφωσης (→ κεφάλαιο 4.3).

Πίν. 10 Ενδείξεις λειτουργίας και βλάβης

LED αρ.	OFF		ON		Αναβοσβήνει	
	Διάγνωση	Αντιμετώπιση	Διάγνωση	Αντιμετώπιση	Διάγνωση	Αντιμετώπιση
5, 6, 7, 8 	Λειτουργία: Δεν υπάρχει απαίτηση θερμότητας από το λέβητα, ο λέβητας βρίσκεται σε ετοιμότητα λειτουργίας	–	Λειτουργία: Απαίτηση θερμότητας από το λέβητα, ο λέβητας λειτουργεί	–	Διαμόρφωση: Διαμόρφωση μεταξύ του συγκεκριμένου λέβητα και της πλακέτας MCM10.	Περιμένετε, μέχρι να ολοκληρωθεί η διαμόρφωση.
	Λειτουργία: Δεν υπάρχει συνδεδεμένος λέβητας	–			Βλάβη: Βλάβη του λέβητα. ¹⁾	Αποκαταστήστε τη βλάβη του λέβητα.
	Διαμόρφωση/βλάβη: Δεν υπάρχει επικοινωνία μεταξύ της πλακέτας MCM10 και του συγκεκριμένου λέβητα, παρόλο που ο λέβητας αυτός υπάρχει.	Ελέγξτε το αντίστοιχο καλώδιο σύνδεσης. Αντιμετωπίστε τη βλάβη του λέβητα. Αντικαταστήστε την πλακέτα MCM10.			Βλάβη: Δεν υπάρχει επικοινωνία μεταξύ της πλακέτας MCM10 και του λέβητα, γιατί ο λέβητας αφαιρέθηκε σκόπιμα. Βλάβη: Σφάλμα επικοινωνίας μεταξύ της πλακέτας MCM10 και του λέβητα ¹⁾ .	Διεξάγετε επαναφορά της διαμόρφωσης (→ κεφάλαιο 4.3).

Πίν. 10 Ενδείξεις λειτουργίας και βλάβης

1) Αν υπάρχει απαίτηση θερμότητας ενεργοποιείται αυτόματα ένας άλλος λέβητας.

5.4 Ενδείξεις λειτουργίας και βλάβης μέσω της RC35

Από το θερμοστάτη με ενεργοποίηση EMS-Bus μπορούν να διαβαστούν οι ενδείξεις λειτουργίας ή βλάβης όλων των λεβήτων και της πλακέτας

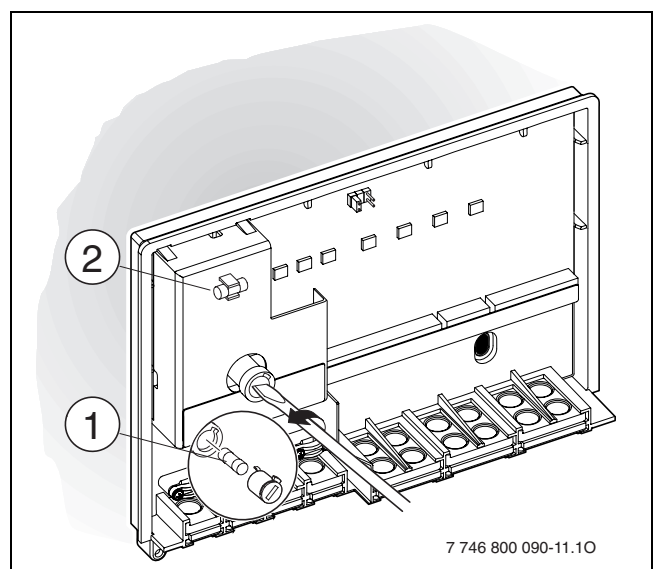
MCM10. Η επεξήγηση των ενδείξεων οθόνης της πλακέτας MCM10 αναγράφεται στον πίν. 11. Η επεξήγηση των υπόλοιπων ενδείξεων οθόνης περιέχεται στα έγγραφα του θερμοστάτη και των λεβήτων.

Ένδειξη	Περιγραφή	Αντιμετώπιση
5H	Η επικοινωνία Bus διακόπηκε.	<ul style="list-style-type: none"> Ένδειξη σε λιγότερους από 4 τοποθετημένους λέβητες. Ελέγξτε αν κόπηκε το καλώδιο σύνδεσης μεταξύ λέβητα και πλακέτας MCM10. Ελέγξτε την εφαρμογή και επαφή του καλωδίου. Ελέγξτε αν για το σφάλμα αυτό ευθύνεται κάποιος λέβητας (→ οδηγίες εγκατάστασης του λέβητα). Αντικαταστήστε την πλακέτα MCM10.
4U 4Y	Βραχυκύκλωμα (4U) ή διακοπή επαφής (4Y).	<ul style="list-style-type: none"> Ελέγξτε τον αισθητήρα θερμοκρασίας προσαγωγής και το καλώδιο σύνδεσης. Αντικαταστήστε την πλακέτα MCM10.
EF	Εσωτερικό ηλεκτρονικό σφάλμα.	<ul style="list-style-type: none"> Όταν το σφάλμα προβάλλεται σε κάποιον από τους λέβητες: Αντικαταστήστε τον αυτόματο διακόπτη καυστήρα του αντίστοιχου λέβητα. Όταν το σφάλμα δεν προβάλλεται σε κάποιον από τους λέβητες: Αντικαταστήστε την πλακέτα MCM10.
8Y	Η εξωτερική επαφή ενεργοποίησης είναι ανοιχτή.	<ul style="list-style-type: none"> Ελέγξτε αν έχει κοπεί το καλώδιο της εξωτερικής επαφής ενεργοποίησης. Ελέγξτε αν υπάρχει το βύσμα σύνδεσης. Αντικαταστήστε την πλακέτα MCM10.
AE	Σφάλμα διαμόρφωσης γέφυρας λειτουργίας.	<ul style="list-style-type: none"> Ελέγξτε αν η γέφυρα λειτουργίας έχει τοποθετηθεί σωστά.
AU	Η υπολογισμένη θερμοκρασία νερού λέβητα δεν επιτυγχάνεται εγκαίρως.	<ul style="list-style-type: none"> Ελέγξτε αν λειτουργεί σωστά επαρκής αριθμός λεβήτων.
AY	Σε έναν ή περισσότερους λέβητες παρουσιάστηκε βλάβη.	<ul style="list-style-type: none"> Αντιμετωπίστε τη βλάβη του σχετικού λέβητα.

Πίν. 11 Ενδείξεις λειτουργίας και βλάβης μέσω της RC35

5.5 Αντικατάσταση της ασφάλειας για τη σύνδεση κυκλοφορητή θέρμανσης

- ▶ Διακόψτε την τροφοδοσία τάσης.
- ▶ Ανοίξτε το περίβλημα της πλακέτας λειτουργίας MCM10 (→ εικόνα 7, σελίδα 51).
- ▶ Αντικαταστήστε την ασφάλεια (→ εικόνα , [1]). Πάνω στο κάλυμμα υπάρχει μια εφεδρική ασφάλεια [2].



- ▶ Κλείστε το περίβλημα της πλακέτας MCM10.

6 Προστασία του περιβάλλοντος

Η προστασία του περιβάλλοντος αποτελεί θεμελιώδη αρχή της Buderus.

Η ποιότητα των προϊόντων, η αποδοτικότητα και η προστασία του περιβάλλοντος αποτελούν για εμάς στόχους ίδιας βαρύτητας. Οι νόμοι και οι κανονισμοί για την προστασία του περιβάλλοντος τηρούνται με αυστηρότητα.

Για να προστατεύσουμε το περιβάλλον χρησιμοποιούμε τη βέλτιστη τεχνολογία και τα καλύτερα υλικά, λαμβάνοντας πάντα υπόψη μας τους παράγοντες για την καλύτερη αποδοτικότητα.

Συσκευασία

Για τη συσκευασία συμμετέχουμε στα εγχώρια συστήματα ανακύκλωσης που αποτελούν εγγύηση για βέλτιστη ανακύκλωση.

Όλα τα υλικά συσκευασίας είναι φιλικά προς το περιβάλλον και ανακυκλώσιμα.

Παλαιά συσκευή

Οι παλιές συσκευές περιέχουν ανακυκλώσιμα υλικά.

Τα συγκροτήματα μπορούν εύκολα να διαχωριστούν και τα πλαστικά μέρη φέρουν σήμανση. Έτσι μπορούν να ταξινομηθούν σε κατηγορίες τα διάφορα συγκροτήματα και να διατεθούν για ανακύκλωση ή απόρριψη.

İçindekiler

1	Sembol Açıklamaları ve Emniyetle İlgili Bilgiler	63	5	İşletim ve Arıza Göstergeleri	75
1.1	Sembol Açıklamaları	63	5.1	Isıtma cihazlarının ekranları	75
1.2	Emniyetle İlgili Bilgiler	63	5.2	Arıza bildirim göstergesi	75
2	Modül MCM10 ile İlgili Bilgiler	64	5.3	MCM10 modülündeki LED lambaları	75
2.1	Kılavuzla İlgili Açıklayıcı Bilgiler	64	5.4	RC35 üzerinde gösterilen işletim ve arıza göstergeleri	77
2.2	CE Konfirmasyon Beyanı	64	5.5	Sirkülasyon pompası bağlantısı için sigortanın değiştirilmesi	77
2.3	Amacına Uygun Kullanım	64	6	Çevre Koruma	78
2.4	Teslimat Kapsamı	64			
2.5	Aksesuar	64			
2.6	Teknik Veriler	65			
2.6.1	Genel bilgiler	65			
2.6.2	Boyutlar	65			
2.6.3	Bağlantı şeması	66			
2.6.4	Elektrik bağlantısı ile ilgili karakteristik değerler	67			
2.6.5	Gidiş suyu sıcaklık sensörü ölçüm değerleri	67			
2.6.6	Dış hava sıcaklık sensörü ölçüm değerleri	67			
2.7	MCM10'un Sistem Entegrasyonu	67			
2.7.1	Kaskad Sisteminin Kontrolüne İlişkin Prensipler	67			
2.7.2	Isıtma Sisteminin MCM10 ile Kontrolü	67			
	Kaskad Sistemler	68			
2.7.3	Sıcak Kullanım Suyunun MCM10 ile Hazırlanması-Kaskad Sistemler	68			
2.7.4	Dahili donma koruma fonksiyonu	68			
2.7.5	Bir Isıtma Devresi pompasının Kontrol Edilmesi	68			
2.7.6	Harici şalt kontağı	69			
2.7.7	Sistem Seçeneklerine Genel Bakış	69			
2.7.8	2 Bus kontrolüne sahip kalorifer termostatlarına baska modüller bağlanması Bus kontrolüne sahip kalorifer termostatlarına başka modüller bağlanması	70			
3	Montaj	71			
3.1	Montaj	71			
3.1.1	Duvara Montaj	71			
3.1.2	Montaj Rayına Sabitlenmesi	72			
3.1.3	Montaj rayından sökülmesi	72			
3.2	Elektrik Bağlantısı	72			
3.2.1	Alçak gerilim güç adaptörünün Bus bağlantılarına bağlanması	72			
3.2.2	230 V AC bağlantısı	73			
3.2.3	Bir arıza bildirim göstergesinin bağlantısı	73			
3.2.4	Dış hava sıcaklık sensörünün elektrik bağlantısı	73			
3.2.5	Gidiş Suyu Sıcaklık Sensörü Elektrik Bağlantısı	73			
3.2.6	Harici Bir Şalt Kontakının Elektrik Bağlantısı	73			
3.2.7	Atık Yok Etme	73			
3.3	Aksesuarın Montajı	73			
4	İşletmeye Alma ve İşletmeden Çıkarma	74			
4.1	Yapılandırma	74			
4.2	İşletmeye Alma	74			
4.3	Yapılandırmanın resetlenmesi	74			
4.4	Devre dışı bırakma	74			

1 Sembol Açıklamaları ve Emniyetle İlgili Bilgiler

1.1 Sembol Açıklamaları

İkaz Uyarılar



Metinde yer alan güvenlik uyarıları gri renkte arka plana sahip bir ikaz üçgeni ile belirtilmekte ve bir çerçeve içinde yer almaktadır.



Elektriğin neden olduğu tehlikelerde, ikaz üçgeninin içindeki ünlem işareti yerine bir yıldırım sembolü bulunmaktadır.

Bir güvenlik uyarısının başlangıcındaki sinyal sözcükler, hasarların önlenmesine yönelik tedbirlere uyulmaması halinde ortaya çıkabilecek tehlikelerin türlerini ve ağırlıklarını belirtmektedir.

- **UYARI:** Hasarların oluşabileceğini gösterir.
- **DİKKAT:** İnsanlar için hafiften orta ağırlığa kadar kişisel yaralanmaların meydana gelebileceğini gösterir.
- **İKAZ:** Ağır yaralanmaların meydana gelebileceğini gösterir.
- **TEHLİKE:** Ölümcül ağır yaralanmaların meydana gelebileceğini gösterir.

Önemli Bilgiler



İnsanlar için tehlikelerin veya maddi hasar tehlikesinin söz konusu olmadığı önemli bilgiler yanda gösterilen sembol ile belirtilmektedir. Metnin altında ve üstünde bulunan çizgilerle sınırlanırlar.

Diğer semboller

Sembol	Anlamı
▶	İşlem adımı
→	Doküman içinde başka yerlere veya başka dokümanlara çapraz başvuru
•	Sayma/liste maddesi
–	Sayma/liste maddesi (2. düzlem)

Tab. 1

1.2 Emniyetle İlgili Bilgiler

- ▶ Program saati, yalnızca yetkili servis tarafından monte edilmeli ve işletmeye alınmalıdır.
- ▶ Isıtma cihazı ve gerekli diğer aksesuarlar, ilgili kılavuzlara uygun olarak monte edilmeli ve işletmeye alınmalıdır.
- ▶ Aksesuarlar, sadece yetkili servis tarafından monte edilebilir.
- ▶ Bu aksesuar, sadece bu kılavuzda adı geçen kontrol elemanları ve ısıtma cihazlarıyla bağlantılı olarak kullanılmalıdır. Bağlantı şemasına dikkat edin!
- ▶ Bu aksesuar parçasının çalışmasında hem düşük gerilim hem de yüksek gerilim kullanılmaktadır. Düşük gerilim tarafına 230 V şebeke gerilimi bağlanmamalıdır veya tam tersi şeklinde bir bağlantı yapılmamalıdır.
- ▶ Montaj işlemine başlamadan önce: Isıtma cihazına ve diğer tüm Bus üyelerine olan gerilim beslemesini (230 V AC) kesin.
- ▶ Duvara montaj halinde: Bu aksesuar rutubetli odalara monte edilmemelidir.

2 Modül MCM10 ile İlgili Bilgiler

2.1 Kılavuzla İlgili Açıklayıcı Bilgiler



Birlikte verilen tüm dokümanlar kullanıcıya teslim edilmelidir.

Teknik verilerde haber vermeden değişiklik yapma hakkı üretici firmaya aittir!

2.2 CE Konfirmasyon Beyanı



Bu ürünün yapısı ve işletimi AB Direktifleri ile üye ülkelerin ek taleplerine uygundur. Uyumluluğu CE işareti ile ispatlanmıştır.

Uygunluk beyanı internetten indirilebileceği gibi, üreticiden de talep edilebilir. Adres bilgileri bu dokümanın arka sayfasında bulunmaktadır.

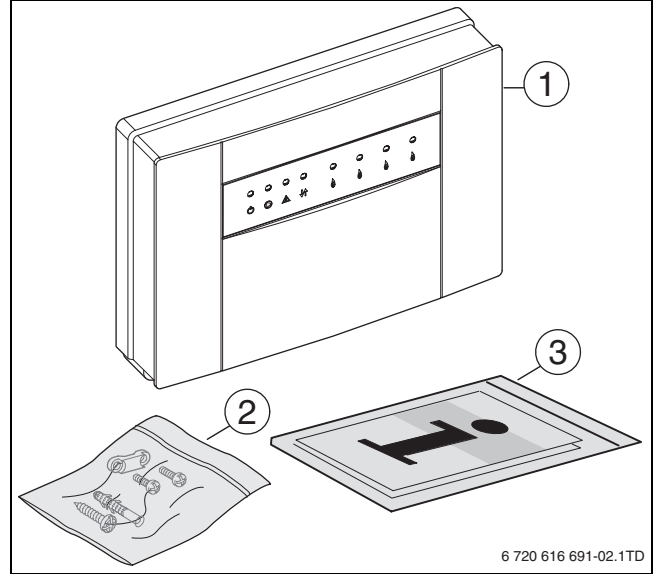
2.3 Amacına Uygun Kullanım

MCM10 modülü, kaskad sistemlerini kontrol etmeye yaramaktadır. Bir kaskad sistemi, daha yüksek bir ısıtma gücü elde etmek için birçok küçük ısıtma cihazının birbirine paralel olarak bağlandığı bir ısıtma sistemidir.

MCM10 modülü, sadece aşağıda belirtilenler için uygundur:

- Bus özellikli Logamatic EMS'ye sahip ısıtma cihazları;
- İşletme şartları olmayan, modülasyonlu brülöre sahip ısıtma kazanı.

2.4 Teslimat Kapsamı



6 720 616 691-02.1TD

Res. 1 Sevkiyat Kapsamı

- 1 MCM10
- 2 Tespit malzemesi:
 - 3 adet vida ve 3 adet duvar dübeli
 - 4 adet kablo gerilme önleyici ve 8 adet vida
- 3 Montaj Kılavuzu

► Teslimatta eksip olup olmadığını kontrol edin.

2.5 Aksesuar

Bu bölümde, tipik aksesuar parçalarının bir listesini bulabilirsiniz. Temin edilebilir tüm aksesuarlar ile ilgili genel bir fikir edinmek için lütfen üretici firmaya başvurunuz.

- Dış hava sıcaklık sensörü: (sadece sistem varyasyonu 1 için).
- Gidiş suyu sıcaklık sensörü (sadece sistem varyasyonu 2, 3 ve 4 için).
- **RC35**: Üç yollu vanalı veya üç yollu vanasız ısıtma tesisatını kontrol etmek için metin göstergeli, dış hava kompenzasyonlu oda termostati.
- **WM10**: EMS için denge kabı modülü.
- **MM10**: EMS için üç yollu vana modülü.

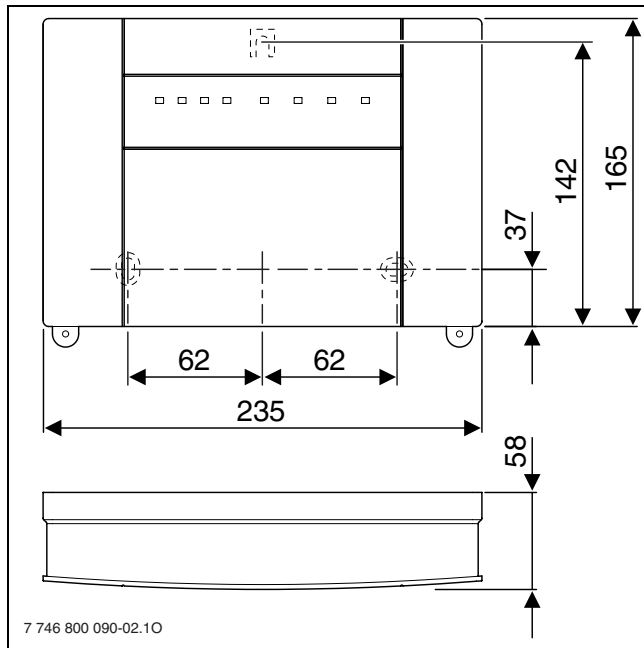
2.6 Teknik Veriler

2.6.1 Genel bilgiler

Tanım	Birim	Değerler
Ağırlık (ambalaj hariç)	kg	0,8
Nominal gerilim MCM10	V AC	230
Frekans	Hz	50 ... 60
Giriş gerilimini korumak için uygulayıcı tarafından yerleştirilecek sigorta için maks. değer	A	16
Anma güç MCM10	W	5
Nom. GerilimBus	V DC	15
Cihaz içi sigorta sirkülasyon pompası çıkışı	AT	2,5, seramik, kumlu
Gidiş suyu sıcaklık sensörü ölçüm aralığı	°C	0 ... 100
Dış hava sıcaklık sensörü ölçüm aralığı	°C	- 40 ... 50
İzin verilen ortam sıcaklığı MCM10	°C	0 ... 50
Gidiş suyu sıcaklık sensörü için izin verilen ortam sıcaklığı	°C	0 ... 100
Dış hava sıcaklık sensörü için izin verilen ortam sıcaklığı	°C	- 50 ... 100
EMS Bus bağlantısı için izin verilen maks. kablo uzunluğu	m	(→ tab. 7, sayfa 72)
Sensör hattı için maks. kablo uzunluğu	m	(→ tab. 8, sayfa 72)
EN 60730 uyarınca		EMC gürültü bastırma derecesi
Koruma Sınıfı		IPX4D

Tab. 2 Genel bilgiler

2.6.2 Boyutlar



Res. 2 Boyutlar

- I MCM10 No. 1 (Kılavuz modülü)
- II MCM10 No. 2 (Takip modülü)
- III MCM10 No. 3 (Takip modülü)
- IV MCM10 No. 4 (Takip modülü)
- 1...16 Isıtma cihazı
- 17 Denge kabı
- 18 Ortak gidiş suyu sıcaklık sensörü
- 19 Sirkülasyon pompası
- 20 Buat
- 21 Oda termostatının BUS bağlantısındaki diğer üyeler
- 22 Sirkülasyon pompası bağlantısı için sigorta
- 23 Yedek sigorta
- 24 Isıtma Devresi
- 25 Fonksiyon köprüsü
- A Şebeke bağlantısı
- B Başka MCM10 modülleri için şebeke bağlantısı
- C Sirkülasyon pompası bağlantısı
- D Arıza bildirim göstergesi bağlantısı
- E Gidiş suyu sıcaklık sensörü bağlantısı
- F Dış hava sıcaklık sensörü bağlantısı
- G Harici şalt kontağı bağlantısı
- H Açma/Kapatma kontağı bağlantısı
- I Bina yönetim sistemi bağlantısı (0 - 10 V'luk arabirim)
- J EMS Bus kontrollü termostat ve modülleri (RC35, WM10, MM10) bağlantısı
- K Bir önceki MCM10 modülünden gelen bağlantı
- L Takip eden MCM10 modüle giden bağlantı
- M Isıtma cihazı bağlantısı

2.6.4 Elektrik bağlantısı ile ilgili karakteristik değerler

Pozisyon	Arayüz	Klemensler	Değerler
A	Giriş	-	230 V AC, maks. 16 A
B	Çıkış	-	230 V AC, maks. 16 A
C	Çıkış	-	230 V AC, maks. 250 W
D	Çıkış	-	potansiyelsiz, maks. 230 V, 1 A
E	Giriş	1-2	NTC (→ Tab. 4)
F	Giriş	3-4	NTC (→ Tab. 5)
G	Giriş	5-6	potansiyelsiz
H	Giriş	7-8	24 V DC
I	Giriş	9-10	0 - 10 V DC
J	EMS Bus	11-12	-
K	EMS Bus	13-14	-
L	EMS Bus	15-16	-
M	EMS Bus	17-18, 19-20, 21-22, 23-24	-

Tab. 3 Elektrik bağlantısı ile ilgili karakteristik değerler

2.6.5 Gidiş suyu sıcaklık sensörü ölçüm değerleri

°C	Ω	°C	Ω
20	12490	60	2488
25	10000	65	2083
30	8057	70	1752
35	6531	75	1481
40	5327	80	1258
45	4369	85	1072
50	3603	90	917
55	2986	95	788

Tab. 4 Gidiş Suyu Sıcaklık Sensörü Ölçüm Değerleri

2.6.6 Dış hava sıcaklık sensörü ölçüm değerleri

°C	Ω	°C	Ω
- 20	97070	10	19900
- 15	72929	15	15708
- 10	55330	20	12490
- 5	42315	25	10000
0	32650	30	8057
5	25388	35	6531

Tab. 5 Dış Hava Sensörü Ölçüm Değerleri

2.7 MCM10'un Sistem Entegrasyonu

2.7.1 Kaskad Sisteminin Kontrolüne İlişkin Prensipler

Oda termostatı (→ tab. 6, sayfa 69) ısı talep ettiğinde, sistem varyasyonu 1, 2 ve 3'te ilk olarak tek bir ısıtma cihazı çalıştırılır ve ısıtma gücü, maks. nominal güç seviyesine çıkartılır. Ancak bu aşamada bir diğer ısıtma cihazı daha devreye sokulmaktadır.

Çok fazla ısı üretildiğinde, ısı ihtiyacı ile ısı üretimi dengelenene kadar bekleme süresi olmaksızın ısıtma cihazlarının gücü, minimum nominal güç seviyesine kadar birbiri ardına düşürülmekte ve ısıtma cihazları kapatılmaktadır. Sistem seçeneği 4'te, tüm ısıtma cihazları eşzamanlı olarak kapatılmaktadır.

Isıtma cihazlarının hangi sırayla kontrol edileceği, MCM10 modülü tarafından otomatik olarak belirlenmektedir. MCM10 modülü; brülörlerin tüm ısıtma cihazları üzerinde çalışma saatlerinin dengeli bir şekilde dağıtılmasını sağlamaktadır. Burada, ısıtma işletmesi için olduğu kadar boyler işletmesi için de kaç saat çalışıldığı dikkate alınmaktadır. Bu çalışma şekli, ısıtma cihazlarının kullanım ömrünü uzatmaktadır. MCM10 modülünün gerilim beslemesinde bir kesinti meydana geldiğinde, MCM10 modülündeki çalışma saati sayacı sıfırlanmaktadır.

Bir ısıtma cihazı kullanım dışı kaldığında (doğrudan bağlı bir boyler kabı için sıcak kullanım suyu hazırlama, ısıtma cihazında arıza, MCM10 modülüne olan iletişimde arıza), ısı ihtiyacını karşılayabilmek için devreye otomatik olarak başka bir ısıtma cihazı alınmaktadır.

2.7.2 Isıtma Sisteminin MCM10 ile Kontrolü Kaskad Sistemler

MCM10 modülleri, ısıtma cihazlarını bir ısıtma cihazı oda termostatı tarafından hesaplanan ısı ihtiyacına göre kumanda etmektedir. Isı ihtiyacı doğrultusunda bir regülasyon yapılabilmesi için MCM10 modüllerinin daima bir oda termostatı (→ resim 3, sayfa 66, H, I veya J klemensleri) ile bağlantılı olarak monte edilmesi gereklidir. Kullanılan oda termostatına bağlı olarak 4 farklı sistem varyasyonu bulunmaktadır (→ tab. 6, sayfa 69).



Doğru bir çalışma için sadece 1 oda termostatı/bina yönetim sistemi bağlanmış olmalıdır.

Tek bir MCM10 modülü, maks. 4 adet ısıtma cihazı kontrol edebilir. 4 adete kadar MCM10 modülü birbirine bağlanarak bir kaskad sistemine toplam 16 ısıtma cihazı dahil edilebilmektedir (→ resim 3, sayfa 66). MCM10 modüllerden biri, MCM10 kılavuz modülü olarak kaskad sisteminin kontrolü görevini üstlenmektedir.

Kullanılan oda Kalorifer termostatı bağlı olarak maks. 4 veya 16 adet ısıtma cihazı bulunan bir kaskad sistemi kurulabilmektedir. Çeşitli sistem varyasyonlarında maksimum kaç adet ısıtma cihazı bağlanabileceği ve bunun için kaç adet MCM10 modülüne ihtiyaç duyulacağı tab. 6'de, sayfa 69, gösterilmektedir.



Çeşitli sistem varyasyonları, belli aksesuarların bağlanmasını gerektirmektedir: Gidiş suyu sıcaklık sensörü, dış hava sıcaklık sensörü, sirkülasyon pompası ve oda termostatı (→ tab. 6, sayfa 69).

MCM10 modülü, ısıtıcı devrelerin tamamını kontrol etmektedir (birincil devreden, hidrolik denge kabına varıncaya kadar). Isıtma tesisatının geri kalan tüm bileşenlerinin (örn. denge kabının ikincil tarafı, kullanım suyu ısıtıcısı) EMS Bus arabirimine sahip bir dış oda termostatı ve başka modüller (WM10, MM10, ...) tarafından kontrol edilmesi mümkündür. Daha ayrıntılı bilgi için üretici firmaya başvurunuz. Adres bilgilerinizi kılavuzun arka sayfasında bulabilirsiniz.

Kaskad bağlantısına, istenilen güçteki ısıtma cihazlarının bağlanması mümkündür.

2.7.3 Sıcak Kullanım Suyunun MCM10 ile Hazırlanması-Kaskad Sistemler

Boyer kapları, hidrolik ve elektrikli olarak doğrudan bir ısıtma cihazına (boyler modeli) bağlanabilmektedir.

- Isıtma cihazı, sıcak kullanım suyu hazırlama fonksiyonunu kontrol eder. Sıcak kullanım suyu hazırlama fonksiyonu etkin durumdayken, ilgili ısıtma cihazı, MCM10 modülü tarafından kontrol edilmemektedir. Isı talebi olduğunda gerektiğinde bir başka bir ısıtma cihazı çalıştırılır.
- Bir ısıtma tesisatındaki sıcak kullanım suyu hazırlama tertibatı, EMS Bus kontrolüne sahip bir oda termostatı tarafından zaman kontrollü olarak kumanda edileceği zaman, sıcak su boylerinin bağlı olduğu ısıtma cihazı, MCM10 kılavuz modülündeki 17 ve 18 numaralı klemenslere bağlanmalıdır.



Kullanıcı, ısıtma cihazının 3 yollu vanası üzerinden sıcak kullanım suyu hazırlamak ve aynı zamanda ısıtma devrelerini beslemek isterse, RC35 kumanda paneli aracılığıyla tüm ısıtma devrelerinde boyler önceliğini kapatmalıdır, çünkü boyler önceliği temel ayar olarak aktif durumdadır.

2.7.4 Dahili donma koruma fonksiyonu

MCM10 modülü, dahili bir donma koruma fonksiyonu ile donatılmıştır: Gidiş suyu sıcaklığı 7 °C'nin altına düştüğünde, bir ısıtma cihazı, gidiş suyu sıcaklığı 15 °C'ye ulaşıncaya kadar çalıştırılmaktadır. MCM10 modülüne bağlanmış olması muhtemel sirkülasyon pompası da aynı şekilde devreye girmektedir (→ bölüm 2.7.5)

- ▶ Dahili donma koruma fonksiyonu kullanılacaksa, gidiş suyu sıcaklık sensörü MCM10 fonksiyon modülüne bağlanmalıdır.



2 kablolu Bus arabirimine sahip bir oda termostatının donma koruma fonksiyonu, sistemin kapsamlı olarak donmaya karşı korunmasını garanti etmektedir. Bu fonksiyonun çalışabilmesi için bir dış hava sıcaklık sensörü bağlanması gereklidir.

2.7.5 Bir Isıtma Devresi pompasının Kontrol Edilmesi

1 bir ısıtma devresine sahip ısıtma sistemlerinde ısıtma devresi pompası doğrudan MCM10 kılavuz modülüne bağlanabilmektedir. Pompa, RC35 kumanda paneli ile bağlantılı olarak WM10 dene kabı modülüne bağlanır.

Isıtma devresi pompası, bir ısıtma cihazına ait en az bir pompa çalıştığı sürece çalışmaya devam eder (gerekirse pompanın ek çalışma süresini, ısıtma cihazının montaj kılavuzuna uygun olarak ayarlayın).



Pompa blokaj koruması nedeniyle sirkülasyon pompası ısı talebi olmasa bile (örn. yazın) günde bir kez çalışmaktadır.

- Pompaların bloke olmaması (yaz aylarında) için ısıtma tesisatı tüm yıl boyunca açık durumda bırakılmalıdır!

2.7.6 Harici şalt kontağı

MCM10 modülü, harici bir şalt kontağı ile donatılmıştır (→ resim 3, [G], sayfa 66). Bu şalterin karakteristik değerleri (→ tab. 3, sayfa 67).

Bu harici şalt kontağı, örn. yerden ısıtma sistemini çok yüksek su sıcaklıklarına karşı korumak amacıyla bir

sıcaklık kontrol cihazı bağlamak için kullanılabilir.

Şalt kontağı açık olduğunda, tüm ısıtma cihazları kapalıdır. Şalt kontağı kapalı olduğunda, ısıtma cihazları tekrar işleme hazırdır.

2.7.7 Sistem Seçeneklerine Genel Bakış

En ileri ısıtma teknolojilerini üreten bir firma olarak tasarruflu ve çevreye zarar vermeyen ısıtma cihazlarının geliştirilmesine ve üretilmesine çok büyük önem veriyoruz. Bunu sağlayabilmek için ısıtma cihazlarımız modülasyonlu bir brülör ile donatılmıştır. Brülörün gelişmiş özelliklerini en verimli şekilde kullanabilmek için EMS Bus kontrolüne sahip kalorifer termostatları kullanılmalıdır.

Sistem seçenekleri	Kontrol elemanı bağlantısı için sembol	MCM10 kılavuz modülündeki oda termostadı	Tip	Maks. MCM10 sayısı	Bus özellikli Logamatic EMS'ye sahip maks. ısıtma cihazı sayısı	MCM10 bağlantılı gerekli aksesuarlar (→ resim 3, sayfa 66)
1		EMS Bus kontrolüne sahip modülasyonlu, dış hava kompenzasyonlu oda termostadı	RC35	4	16	<ul style="list-style-type: none"> Dış hava sıcaklık sensörü. Denge kabı modülü WM10. Gidiş suyu sıcaklık sensörü (WM10'un teslimat kapsamında bulunmaktadır), denge kabı modülü WM10'a bağlanmaktadır. Sirkülasyon pompası, WM10 modülüne bağlanmaktadır.
2		Modülasyonlu 0 - 10 V kontrol elemanı, ısıtma gücü odaklı kontrol.	istenilen şekilde	4	16	<ul style="list-style-type: none"> Ortak gidiş suyu sıcaklık sensörü (aksesuar) E klemenslerine (sadece dahili donma koruma fonksiyonu için). Isıtma devresi pompasına sahip olmayan sadece bir veya daha fazla sayıda ısıtma devresinde veya bina yönetim sistemi tarafından kontrol edilmeyen ısıtma devrelerinde ısıtma devresi pompası (ikincil devre) (→ resim 3, [19]) C klemenslerine.
3		Modülasyonlu 0 - 10 V kontrol elemanı, gidiş suyu sıcaklığı odaklı kontrol.	istenilen şekilde	4	16	<ul style="list-style-type: none"> Ortak gidiş suyu sıcaklık sensörü (aksesuar) E klemenslerine. Sirkülasyon pompasına sahip olmayan sadece bir veya daha fazla sayıda ısıtma devresinde veya bina yönetim sistemi tarafından kontrol edilmeyen ısıtma devrelerinde sirkülasyon pompası (ikincil devre) (→ resim 3, [19]) C klemenslerine.
4		Açma/Kapatma kontağına sahip kumanda paneli	istenilen şekilde	4	16	<ul style="list-style-type: none"> Ortak gidiş suyu sıcaklık sensörü (aksesuar) E klemenslerine (sadece dahili donma koruma fonksiyonu için). Isıtma devresi pompası (ikincil devre) (→ resim 3, [9]) C klemenslerine

Tab. 6 Sistem Seçeneklerine Genel Bakış

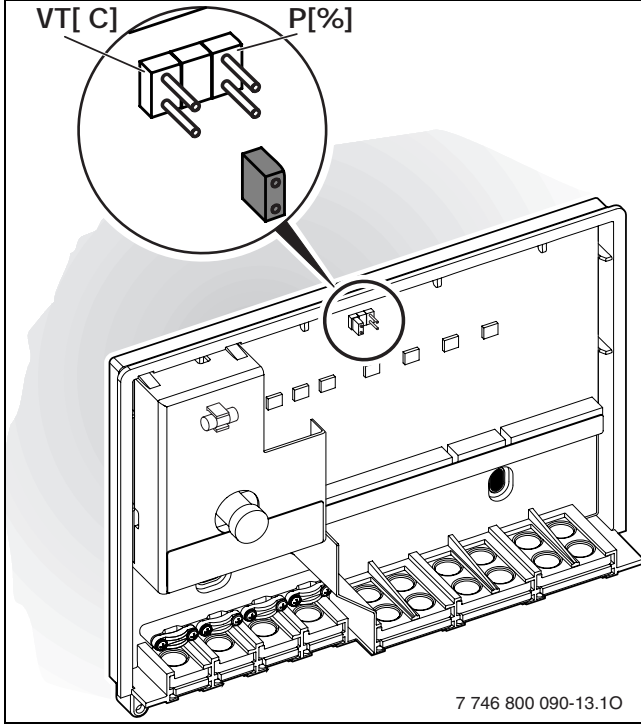
Sistem varyasyonu 1: EMS Bus kontrolüne sahip modülasyonlu, dış hava kompenzasyonlu oda termostadı

Bu sistem seçeneğinin bir başka avantajı da MCM10 modülü ile ortak Bus üzerinden MCM10 modülündeki J bağlantısına paralel olarak modüllerin ısıtma devrelerini (Fonksiyon modülü WM10 ve MM10) kontrol etmesine yönelik iletişim imkanıdır (→ resim 3, sayfa 66). Bu sayede, üretilen ısı miktarının, ısıtma tesisatındaki tüm ısıtma devrelerinin gerçekteki ısı

ihtiyacına göre ideal seviyede uyarlanması sağlanmış olmaktadır. Bu sistem seçeneğinde ısıtma tesisatı, maksimum enerji tasarrufu ile ideal seviyede bir konfora ulaşmaktadır.

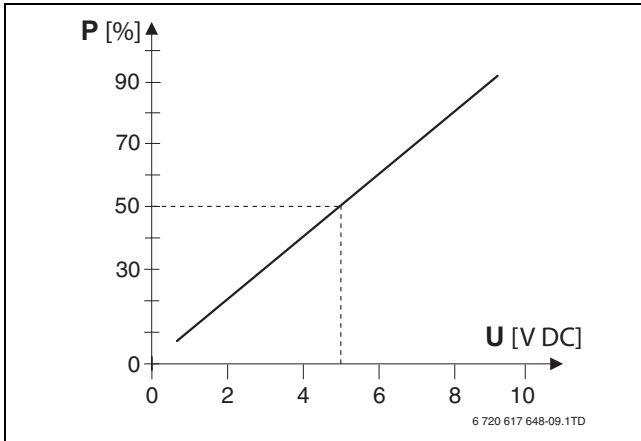
Sistem varyasyonu 2:**Modülasyonlu 0 - 10 V kontrol elemanı, ısıtma gücü odaklı kontrol**

0 - 10 V arabirimine sahip bir bina yönetim sistemi ile bağlantılı şekilde referans değer olarak kaskad sisteminin toplam gücü seçilebilmektedir. Ayarlama işlemi bir fonksiyon köprüsü aracılığıyla yapılmaktadır (→ resim 4).



Res. 4 Fonksiyon köprüsü aracılığıyla ayar

VT Gidiş suyu sıcaklığı
P Kaskad sistemi nominal gücünün % olarak ısıtma gücü

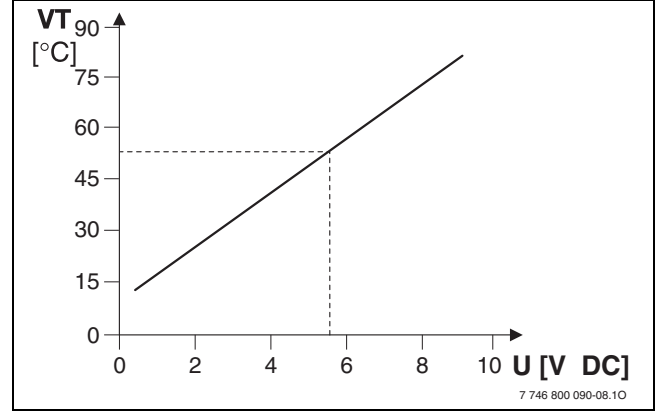


Res. 5 Giriş gerilimi ile ısıtma gücü arasındaki bağlantı

P Kaskad sistemi nominal gücünün % olarak ısıtma gücü
U Giriş gerilimi

Sistem varyasyonu 3:**Modülasyonlu 0 - 10 V kontrol elemanı, gidiş suyu sıcaklığı odaklı kontrol**

0 - 10 V arabirimine sahip bir bina yönetim sistemi ile bağlantılı şekilde referans değer olarak gidiş suyu sıcaklığı seçilebilmektedir. Ayarlama işlemi bir fonksiyon köprüsü aracılığıyla yapılmaktadır (→ resim 4).



Res. 6 Giriş gerilimi ile gidiş suyu sıcaklığı arasındaki bağlantı

VT Gidiş suyu sıcaklığı
U Giriş gerilimi

Sistem varyasyonu 4:**Açma/Kapatma kontağına sahip kumanda paneli**

Açma/Kapatma kontağına sahip bir regülasyon ile bağlantılı olarak MCM10 modülü, kontak kapandıktan sonra cihazları teker teker devreye alarak kaskad sisteminin gücünü maksimum güce ulaşıncaya kadar aralıksız olarak kontrol etmektedir. Kontak açıldığında ise tüm ısıtma cihazları eşzamanlı olarak kapatılmaktadır.

Oda termostatının Açma/Kapatma kontağı potansiyelsiz olmalıdır.

2.7.8 2 Bus kontrolüne sahip kalorifer termostatlarına başka modüller bağlanması Bus kontrolüne sahip kalorifer termostatlarına başka modüller bağlanması

Bulunması mümkün diğer modüller, örn. WM10 ve MM10 modülleri (→ resim 3, [21], sayfa 66), oda termostatının Bus bağlantısına (MCM10 modülündeki J bağlantısına paralel olarak) bağlanmalıdır.

MCM10 kılavuz modülündeki klemenslerde temas sorunu yaşanmaması için bir buat kullanılması önerilmektedir (→ resim 3, [20], sayfa 66).

3 Montaj

3.1 Montaj

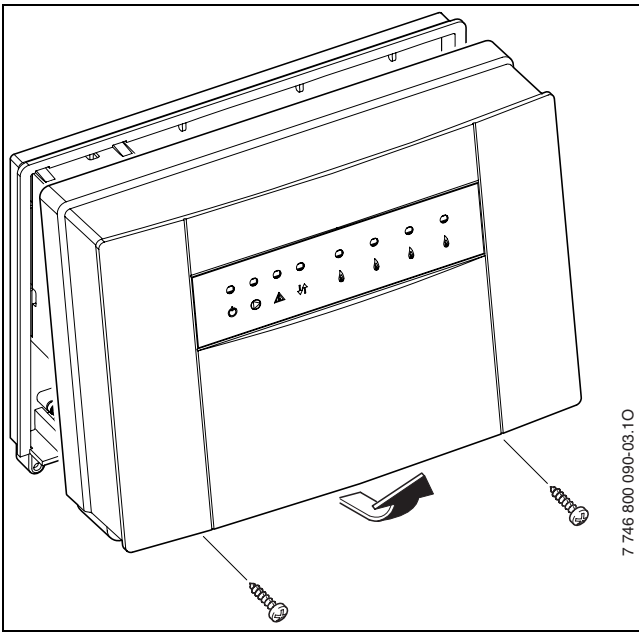


TEHLİKE: Elektrik çarpması nedeniyle!

- ▶ Elektrik bağlantısı yapılmadan önce ısıtma cihazlarının ve diğer tüm Bus üyelerinin gerilim beslemesi kesilmelidir.

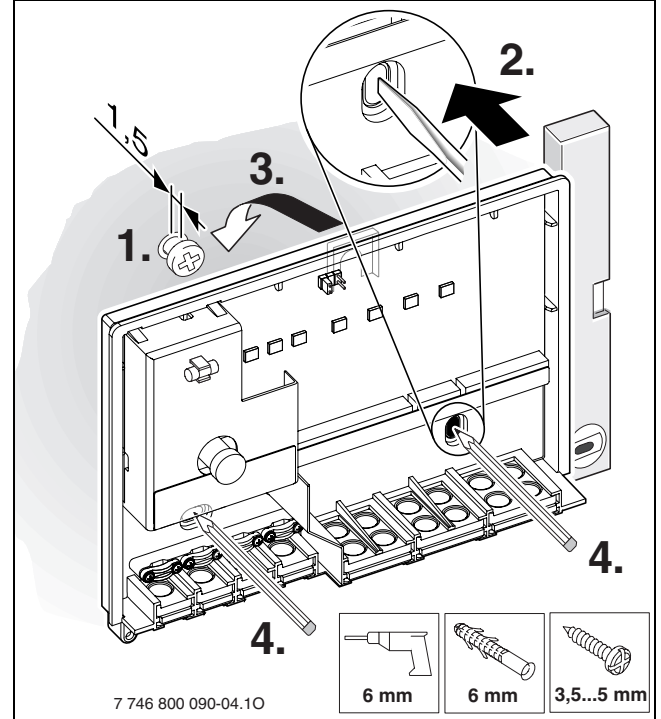
3.1.1 Duvara Montaj

- ▶ MCM10 modülünün ölçülerine uygun olarak duvara montaj yapılacak olan yeri belirleyin.
- ▶ MCM10 modülünün alt kısmındaki 2 vidayı sökün, kapağı öne doğru çekin ve yukarı doğru çıkartın (→ resim 7).



Res. 7 Kapağı çıkartın

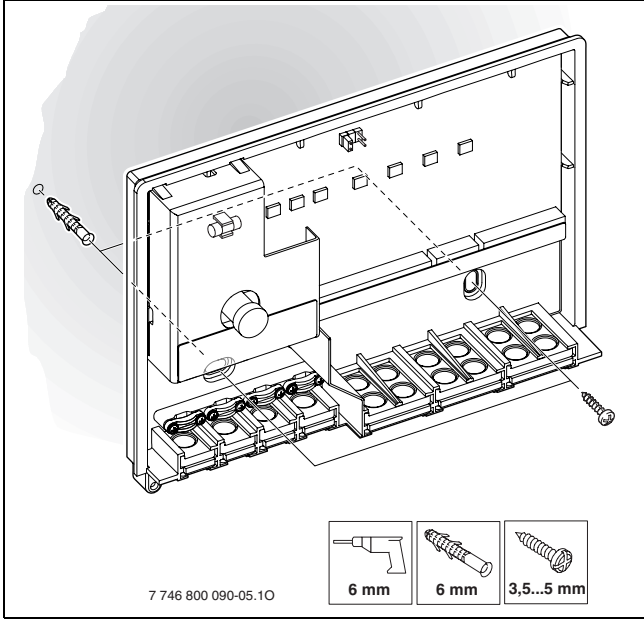
- ▶ Üstteki tespit vidası 6 mm çapında (\emptyset) çapında bir delik açın, dübel takın ve 1,5 mm kadar vidalayın (→ resim 8).



Res. 8 Üstteki tespit vidası

- ▶ MCM10 modülünün arka duvarında öngörülen yerlerde alt tespit vidaları için 2 delik açın.
- ▶ MCM10 modülünü üstteki tespit vidasına asın.
- ▶ Arka yüzeyde açılan delikler aracılığıyla duvarda açılacak olan deliklerin yerlerini işaretleyin.
- ▶ MCM10 modülünü alın.

- ▶ 6 mm çapında (Ø) delikler açın ve dübel takın (→ resim 9).

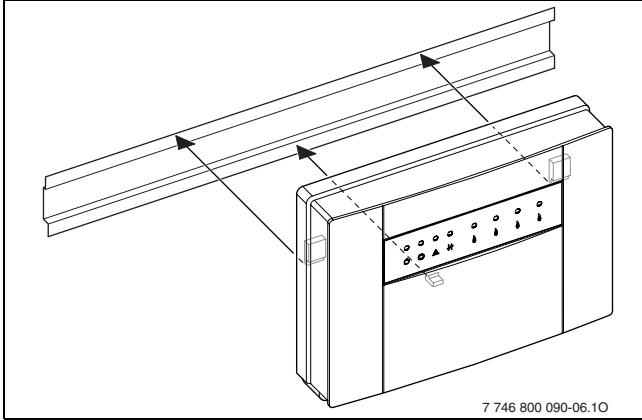


Res. 9 Dübellerin takılması

- ▶ MCM10 modülünü üstteki tespit vidasına asın ve alttaki vidalar ile duvara sabitleyin.

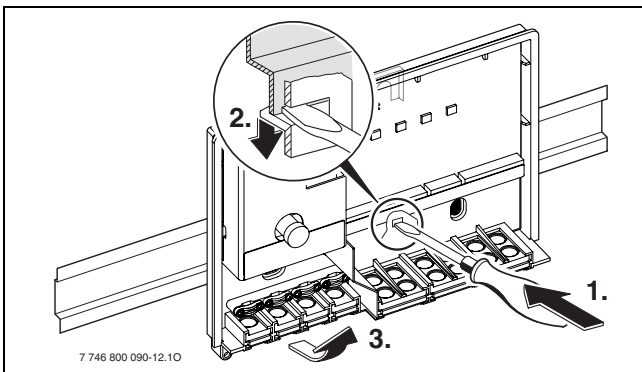
3.1.2 Montaj Rayına Sabitlenmesi

35 mm (DIN-Rail 46277 veya EN 60 715-TH 35-7.5).



Res. 10 Montaj rayına montaj

3.1.3 Montaj rayından sökülmesi



Res. 11 Montaj rayından sökülmesi

3.2 Elektrik Bağlantısı

- ▶ Elektrik bağlantısı yapılırken, geçerli yönetmelikler dikkate alınarak asgari H05 VV-... (NYM-I...) tipi kablo kullanılmalıdır.
- ▶ Kablolar su damlamasına karşı korumalı olacak şekilde önceden monte edilmiş olan kablo kılıflarının içersinden döşenmeli ve teslimat kapsamında bulunan kablo sabitleme elemanları kullanılmalıdır.
- ▶ Kablolama için tercihen tek damarlı bir kablo kullanılmalıdır. Bükümlü tel (esnek tel) kullanılacağı takdirde, bu tellere damar sonlandırma kovanları takılmalıdır.
- ▶ Kabloları vidalı klemenslere bağlamak için kablolar kontak barasından çekip çıkartılabilir. Renkli ve mekanik kodlandırmalar sayesinde kablo kısaçklarını birbirine karıştırmak mümkün değildir.

3.2.1 Alçak gerilim güç adaptörünün Bus bağlantılarına bağlanması

- ▶ Çalışma arızalarını önlemek için: Kablomayı bağlantı şemasına uygun olarak yapın. Bus kablolarını birbirlerine bağlamayın.

2 kablolu Bus bağlantısı için izin verilen asgari kablo kesiti, kablonun uzunluğuna bağlıdır:

Kablo uzunluğu [m]	min. kesit [mm ²]
< 80	0,40
80 - 100	0,50
100 - 150	0,75
150 - 200	1,00

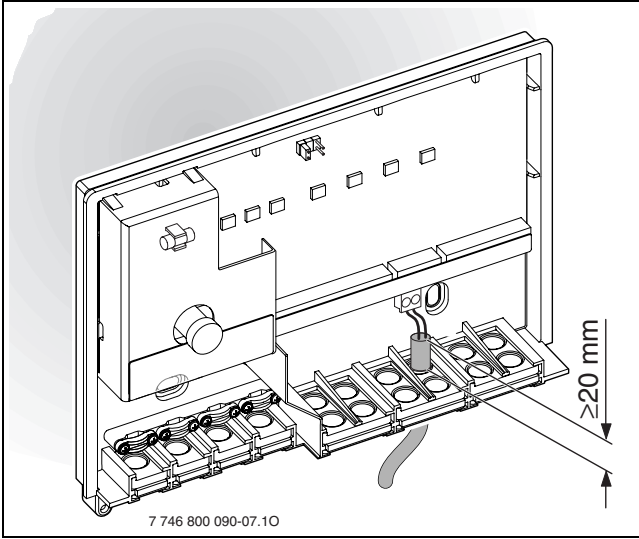
Tab. 7 Bus bağlantısının uzatılması

- ▶ İndüktif etkilerin oluşmasını önlemek için: Tüm alçak gerilim kabloları, 230 V veya 400 V akım taşıyan kablardan ayrı olarak döşenmelidir (asgari mesafe 100 mm).
- ▶ İndüktif dış etkileşim halinde kablolar izole edilerek döşenmelidir. Böylelikle dış etkenlere karşı koruma sağlanmış olur, Bu sayede kablolar dış etkilere karşı izole edilmiş olmaktadır, örn. yüksek akım hatları, tramvay kabloları, trafo istasyonları, radyo ve TV cihazları, amatör telsiz istasyonları, mikrodalga cihazları.
- ▶ Sensör kablolarının uzatılması halinde, aşağıdaki kablo çapları kullanılmalıdır:

Kablo uzunluğu [m]	min. kesit [mm ²]
< 20	0,75
20 - 30	1,00

Tab. 8 Sensör kablosunun uzatılması

Sıçrayan suya karşı koruma (IP): Kablolar, kablo kılıfının minimum 20 mm'lik kablo yuvasından olacak şekilde döşenmelidir (→ resim 12).



Res. 12 Sıçrayan suya karşı koruma

- ▶ Çalışma arızalarını önlemek için: Kutupların doğru şekilde bağlanmasına dikkate edin: 9 = eksi, 10 = artı.

3.2.2 230 V AC bağlantısı

DİKKAT: MCM10 modülünün girişinde sigorta bulunmamaktadır. Çıkışlara aşırı yük binmesi durumunda MCM10 modülleri hasar görebilir.

- ▶ MCM kılavuz modülünün gerilim beslemesini maks. 16 A'lık sigorta ile emniyete alın.

- ▶ Sadece aynı kaliteye sahip elektrik kablosu kullanın.
- ▶ C (Pompa) ve D (Arıza sinyali) çıkışlarına diğer sistem parçalarını kontrol eden ek kumanda cihazları bağlamayın.

DİKKAT: MCM10 modülünün C çıkışına 250 W'tan daha yüksek bir yük binmemelidir.

- ▶ Daha yüksek güç çekişine sahip pompalar bir röle üzerinden bağlanmalıdır.

- ▶ Birden fazla MCM10 modülü kullanımına yönelik öneri (4 adetten fazla ısıtma cihazı bulunan kaskad sistemi): Diğer MCM10 modüllerinin gerilim beslemesini MCM10 kılavuz modülü üzerinden oluşturun. Bu sayede modüllerin eşzamanlı olarak çalışması garanti edilmiştir olmaktadır.

Sisteme bağlı parçaların (pompa, vs....) güç çekimi, izin verilen değerleri aşmamalıdır (→ tab. 3, sayfa 67).

3.2.3 Bir arıza bildirim göstergesinin bağlantısı

Potansiyelsiz arıza kontağına (→ resim 3, D klemensleri, sayfa 66), işitsel veya görsel bir alarm (arıza lambası) bağlanabilmektedir. Arıza kontağının durumu, MCM10 modülündeki bir LED lambası aracılığıyla da gösterilmektedir (→ tab. 10, sayfa 75).

Durum	Kontağın çalışma durumu
Akım açık, arıza yok	
Akım açık, arıza veya akım yok	

Tab. 9 Kontakların çalışma durumları

Bu potansiyelsiz arıza kontağının maksimum akımı, 230 V AC'de 1 A'dır.



Arıza bildirim göstergesi, MCM10 kılavuz modülüne olan gerilim beslemesinde kesinti meydana geldiğinde etkin durumdadır (fonksiyon kontrolü).

3.2.4 Dış hava sıcaklık sensörünün elektrik bağlantısı

2 kablolu Bus kontrolüne sahip bir oda termostati ile bağlantılı olarak dış hava sıcaklık sensörü, ısıtma cihazına değil, MCM10 kılavuz modülüne bağlanmalıdır (→ resim 3, sayfa 66).

3.2.5 Gidiş Suyu Sıcaklık Sensörü Elektrik Bağlantısı

Gidiş suyu sıcaklık sensörü elektrik bağlantısı (→ resim 3, sayfa 66):

- Sistem varyasyonu 1: WM10 denge kabı modülü veya
- Sistem varyasyonu 2, 3 ve 4: MCM10 modülünde (E klemensi).

3.2.6 Harici Bir Şalt Kontakının Elektrik Bağlantısı

Harici bir şalt kontakı bağlanmadan önce kablo konnektöründeki fonksiyon köprüsü sökülmelidir.

3.2.7 Atık Yok Etme

- ▶ Ambalaj malzemelerini çevreye zarar vermeyecek şekilde imha edin.
- ▶ Parça değişimi söz konusu olduğunda: Eski parça çevreye zarar vermeyecek şekilde imha edilmelidir.

3.3 Aksesuarın Montajı

- ▶ Aksesuarı, yasal yönetmeliklere ve birlikte verilen montaj talimatlarına uygun olarak monte edin.
- ▶ Bus katılımcısı RC35, WM10 ve MM10, J klemensine (→ resim 3, sayfa 66) bağlanmalıdır.



4 İşletmeye Alma ve İşletmeden Çıkarma

4.1 Yapılandırma



Yapılandırma sırasında, MCM10 kılavuz modülünün etkisi, ısıtma tesisatının özelliklerine uygun olarak uyarlanmaktadır

MCM10 modülün yapılandırılması otomatik olarak gerçekleşmektedir:

- bir MCM10 modülünün işletmeye alınması sırasında,
- yapılandırma resetlendikten sonra tekrar işletmeye alınması sırasında (→ bölüm 4.3).

Yapılandırma tamamlanıncaya kadar 5 dakika bekleyin. Yapılandırma işlemi sırasında, bağlı durumdaki ısıtma cihazlarına atanmış olan LED lambaları  ve bir Bus iletişimini  gösteren LED lambası yanıp sönmektedir (→ tab. 10, sayfa 75). Başka LED lambaları artık yanıp sönmüyorsa, yapılandırma işlemi tamamlanmış ve MCM10'a kaydedilmiştir.

Bir yapılandırma kaydedildiğinde, bu yapılandırma bilgileri gerilim beslemesi kesilse bile saklı tutulmaktadır.

Bir yapılandırma işlemi ardından sistem çalışır durumdayken bir ısıtma cihazı (veya bir MCM10 modülü) geçici olarak kapatıldığında (örn. bakım yapmak için), bu ısıtma cihazı için atanmış olan LED lambası  veya Bus haberleşmesini gösteren LED lambası  yanıp sönmeye başlar. Tekrar devreye alındıktan sonra ısıtma cihazı (veya MCM10 modülü) algılanmakta ve ilgili LED lambasının yanıp sönmeye durmaktadır.



Kaydedilmiş olan yapılandırmanın, ısıtma tesisatının gerçek yapılandırması ile örtüşmemesi halinde, bir arıza durumunda hata arama işlemi zorlaşmaktadır.

- ▶ Sistem yapılandırmasında bilinçli/kalıcı olarak yapılan her değişikliğin ardından, yeni sistem yapılandırmasının MCM10 kılavuz modülünde kaydedilebilmesi için yapılandırmayı resetleyin (→ bölüm 4.3).

4.2 İşletmeye Alma



İlk işletmeye alma sırasında veya bir reset işlemi ardından kaskad sisteminin yapılandırması MCM10 modülünde yapılmaktadır (→ bölüm 4.1).

- ▶ Yapılandırma işlemi sırasında, kablo kopukluklarını veya kablolama hatalarını tespit edebilmek için LED lambalarını takip edin.

- ▶ Isıtma tesisatına ait tüm bileşenlerin doğru bir şekilde bağlanmış olmasına dikkat edin.
- ▶ Isıtma tesisatının tüm bileşenleri için gerilim beslemesini (230 V AC), **MCM10 modülleri için olan hariç**, oluşturun.
- ▶ Tüm ısıtma cihazlarını işletmeye alın (açın).
- ▶ Gerilim beslemesini, MCM10 modülünün (birinci modül) elektrik fişi üzerinden oluşturun. Yapılandırma işlemi başlatılır. Yapılandırma tamamlanıncaya kadar 5 dakika bekleyin.
- ▶ Her bir Bus üyesinde, bunlara ait montaj kılavuzlarına uygun olarak gerekli ayarlamaları yapın.

4.3 Yapılandırmanın resetlenmesi



Isıtma tesisatına ait yapılandırma bilgileri MCM10 kılavuz modülünde kayıtlıdır. MCM10 Master modülü resetlendiğinde, tüm MCM10 modüllerinin yapılandırma bilgileri silinmektedir.

Bir sonraki işletmeye alma işleminde ise MCM10 modülünde bulunan güncel sistem yapılandırması kaydedilmektedir.

- ▶ Isıtma tesisatının bileşenlerine ve tüm MCM10 modüllerine olan gerilim beslemesini (230 V AC) kesin.
- ▶ MCM10 kılavuz modülünün gövdesini açın (→ resim 7, sayfa 71).
- ▶ Fonksiyon köprüsünü (→ resim 4, sayfa 70) sökün.
- ▶ Isıtma tesisatına ait tüm bileşenlerin doğru bir şekilde bağlanmış olmasına dikkat edin.
- ▶ Isıtma tesisatının tüm bileşenlerinin, **MCM10 modülleri hariç**, gerilim beslemesini (230 V AC) oluşturun.
- ▶ Tüm ısıtma cihazlarını işletmeye alın (açın).
- ▶ MCM10 kılavuz modülüne olan gerilim beslemesini oluşturun.
- ▶ Çalışma arızalarını önlemek için: Sistem varyasyonu 2 veya 3'te, fonksiyon köprüsünü tekrar yerine takarken, doğru pozisyonda takılmasına dikkat edin.
- ▶ Fonksiyon köprüsünü (→ resim 4, sayfa 70) tekrar yerine takın. Yapılandırma işlemi başlar. Yapılandırma tamamlanıncaya kadar 5 dakika bekleyin.
- ▶ MCM10 modülünün gövdesini kapatın.

4.4 Devre dışı bırakma

- ▶ Tüm MCM10 modüllerinin ve ısıtma cihazlarının gerilim beslemesini kesin.

5 İşletim ve Arıza Göstergeleri

İşletme durumunu veya arızaları göstermek için 4 farklı seçenek bulunmaktadır:

- Isıtma cihazlarının ekranları
- Arıza bildirim göstergesi
- MCM10 modülündeki LED lambaları aracılığıyla
- RC35 kumanda paneli üzerinden.

5.1 Isıtma cihazlarının ekranları

Isıtma cihazlarının işletim ve arıza göstergeleri ile ilgili ayrıntılı bilgileri ısıtma cihazlarının cihaz dokümantasyonunda bulabilirsiniz.

5.2 Arıza bildirim göstergesi

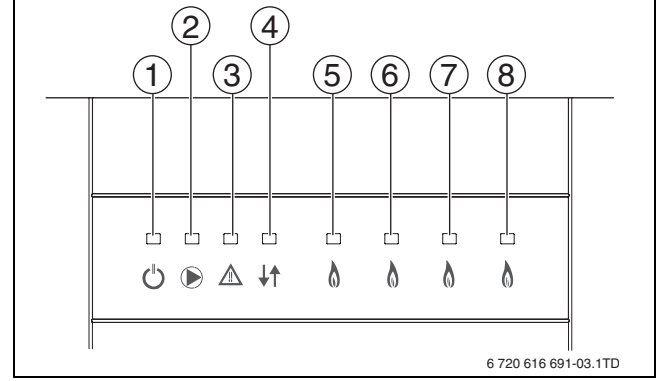
Potansiyelsiz arıza kontağına örn. bir arıza lambası bağlanabilmektedir (→ bölüm 3.2.3, sayfa 73). Bir arıza bildirim göstergesi MCM10 üzerindeki LED lambası aracılığıyla da gerçekleşir (→ tab. 10).

5.3 MCM10 modülündeki LED lambaları

Temel olarak tüm sistem için 3 farklı işletim durumu söz konusudur:

- Yapılandırma (İlk işleme alma sırasında veya bir reset işleminden sonra)
- Normal çalışma modu
- Arıza.

Tüm sistemin işletim durumuna bağlı olarak MCM10 modülündeki (→ resim 13) her bir bileşenin işletim veya arıza durumu ile ilgili bilgi vermekte ve böylece hatanın daha hedefli olarak aranmasına imkan vermektedir (→ tab. 10, sayfa 75).





Res. 13 LED lambaları aracılığıyla işletim ve arıza göstergesi

- | | | |
|---|---------|--|
| 1 | Yeşil | Şebeke gerilimi |
| 2 | Yeşil | Sirkülasyon pompası (ikincil devre) |
| 3 | Kırmızı | Arıza bildirim göstergesi 230 V AC için şalt kontağı |
| 4 | Yeşil | MCM10'lar arasındaki iletişim |
| 5 | Yeşil | Isıtma cihazı 1 |
| 6 | Yeşil | Isıtma cihazı 2 |
| 7 | Yeşil | Isıtma cihazı 3 |
| 8 | Yeşil | Isıtma cihazı 4 |

LED No.	Kapalı Test	Giderilmesi	Açık Test	Giderilmesi	Yanıp sönüyor Test	Giderilmesi
1	Arıza: Şebeke gerilimi mevcut değil.	Gerilim beslemesini kontrol edin. MCM10 modülünü değiştirin.	İşletim: Normal çalışma modu		-	
2	İşletim: Pompa kapalı		İşletim: Pompa açık.		-	
			Arıza: Pompa çıkışı için olan sigorta attığı için LED lambası yanmasına rağmen pompa çalışmıyor.	Sigortayı değiştirin (→ bölüm 5.5, sayfa 77).		

Tab. 10 İşletim ve Arıza Göstergeleri

LED No.	Kapalı		Açık		Yanıp sönüyor	
	Test	Giderilmesi	Test	Giderilmesi	Test	Giderilmesi
3 	İşletim: Şalt kontağına basılmadı, herhangi bir arıza mevcut değil.	-	Arıza: İşletime hazır ısıtma cihazı yok.	Isıtma cihazlarındaki arızaları giderin.		
	Arıza: Salt kontağına basıldı, fakat şebeke gerilimi mevcut değil.	Gerilim beslemesini kontrol edin. MCM10 modülünü değiştirin.	Arıza: Gidiş suyu sıcaklığı sensörü arızalı.	MCM10 Master'daki sıcaklık sensörünü ve bağlantı kablosunu kontrol edin. MCM10 modülünü değiştirin.		
			Arıza: Sistem basıncı çok düşük.	Su ilave edin.		
			Arıza: Asgari 1 dakikadır MCM10 modülü ile bağlı tüm ısıtma cihazları arasında iletişim yok.	İlgili bağlantı kablosunu kontrol edin. MCM10 modülünü değiştirin.		
4 	İşletim: 2 MCM10 modülü ve oda termostatu (2 kablolu Bus) arasında iletişim yok.	Sadece bir MCM10 modülü veya MCM10 Master modülü ile 2 kablolu Bus kontrolü olmadan normal işletim.	İşletim: Bu MCM10 modülü ile bir önceki modül veya oda termostatu arasında iletişim yok (2 kablolu Bus).	-	Yapılandırma: 2 MCM10 modülü ve oda termostatu (2 kablolu Bus) arasında iletişim.	Yapılandırma işlemi tamamlanıncaya kadar bekleyin. Daha sonra LED lambası sürekli olarak yanar.
	Arıza: 2 MCM10 modülü ve oda termostatu (2 kablolu Bus) arasında iletişim yok	İlgili bağlantı kablosunu kontrol edin. MCM10 modülünü veya oda termostatını değiştirin.			Arıza: 2 MCM10 modülü ve oda termostatu (2 kablolu Bus) arasında, bu bileşenler mevcut olmasına rağmen iletişim yok	İlgili bağlantı kablosunu kontrol edin. MCM10 modülünü veya oda termostatını değiştirin.
					Arıza: 2 MCM10 modülü ve oda termostatu (2 kablolu Bus) arasında, bu bileşenler bilinçli olarak söküldüğü için iletişim yok	Yapılandırmanın resetlenmesi (→ bölüm 4.3).
5, 6, 7, 8 	İşletim: Isıtma cihazından ısı talebi yok, ısıtma cihazı işletime hazır	-	İşletim: Isıtma cihazından ısı talebi var, ısıtma cihazı çalışıyor	-	Yapılandırma: Bu ısıtma cihazı ile MCM10 modülü arasında iletişim.	Yapılandırma işlemi tamamlanıncaya kadar bekleyin.
	İşletim: Hiçbir ısıtma cihazı bağlı değil	-			Arıza: Isıtma cihazında arıza. ¹⁾	Isıtma cihazındaki arızayı giderin.
	Yapılandırma/Arıza: MCM10 modülü ile bu ısıtma cihazı arasında, modül mevcut olmasına rağmen iletişim yok.	İlgili bağlantı kablosunu kontrol edin. Isıtma cihazının arızasını giderin. MCM10 modülünü değiştirin.			Arıza: MCM10 modülü ile ısıtma cihazı arasında, bu bileşen bilinçli olarak söküldüğü için iletişim yok.	Yapılandırmanın resetlenmesi (→ bölüm 4.3).
					Arıza: MCM10 modülü ile ısıtma cihazı arasında iletişim hatası ¹⁾ .	İlgili bağlantı kablosunu kontrol edin. MCM10 modülünü değiştirin.

Tab. 10 İşletim ve Arıza Göstergeleri

1) Isı talep edildiğinde otomatik olarak başka bir ısıtma cihazı etkinleştirilir

5.4 RC35 üzerinde gösterilen işletim ve arıza göstergeleri

EMS Bus kontrolüne sahip kontrol elemanında, tüm ısıtma cihazlarının ve MCM10 modülünün işletme veya arıza göstergeleri okunabilmektedir. MCM10

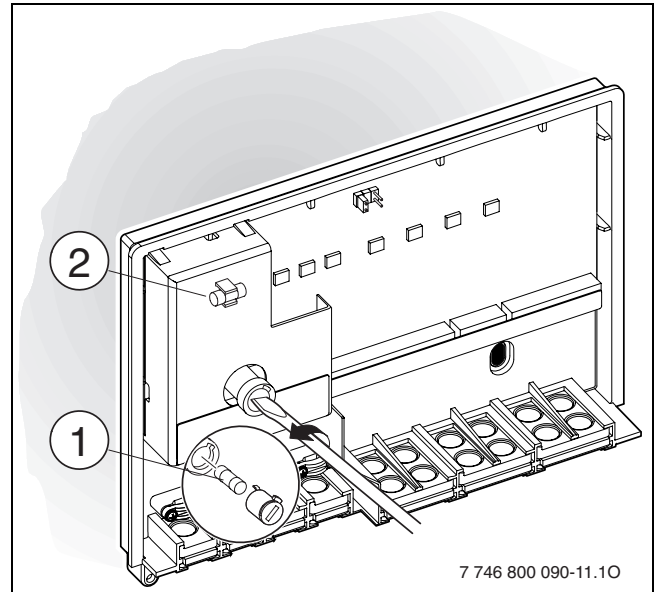
modülünün ekran göstergelerinin anlamlarını tab. 11'da bulabilirsiniz. Diğer ekran göstergelerinin anlamları, kontrol elemanının ve ısıtma cihazının dokümanlarında açıklanmaktadır.

Gös-terge	Açıklama	Giderilmesi
5H	Bus iletişimi kesildi.	<ul style="list-style-type: none"> 4 adetten daha az ısıtma cihazı kurulmuş olduğunda gösterilir. Isıtma kazanı ve MCM10 modülü arasındaki bağlantı kablosunu, kablo kopması bakımından kontrol edin. Kablonun yerine iyi bir şekilde yerleşip yerleşmediğini, temassızlık olup olmadığını kontrol edin. Bu hataya bir ısıtma cihazının neden olup olmadığını kontrol edin (→ ısıtma kazanının montaj kılavuzu). MCM10 modülünü değiştirin.
4U 4Y	Kısa devre (4U) veya temassızlık (4Y).	<ul style="list-style-type: none"> Gidiş suyu sıcaklık sensörünü ve bağlantı kablosunu kontrol edin. MCM10 modülünü değiştirin.
EF	Dahili elektronik hatası.	<ul style="list-style-type: none"> Bu hatanın ısıtma kazanlarının birinde gösterilmesi halinde: İlgili ısıtma kazanının brülör otomatini değiştirin. Bu hata ısıtma kazanlarının birinde gösterilmiyorsa: MCM10 modülünü değiştirin.
8Y	Harici şalt kontağı açık.	<ul style="list-style-type: none"> Harici şalt kontağının kablosunda kopma olup olmadığını kontrol edin. Bağlantı fişinin mevcut olup olmadığını kontrol edin. MCM10 modülünü değiştirin.
AE	Fonksiyon köprüsü konfigürasyon hatası.	<ul style="list-style-type: none"> Fonksiyon köprüsünün doğru şekilde yerleştirilip yerleştirilmediğini kontrol edin.
AU	Hesaplanan ısıtma kazanı suyu sıcaklığına zamanında ulaşamıyor.	<ul style="list-style-type: none"> Yeterli sayıda ısıtma cihazının normal şekilde çalışıp çalışmadığını kontrol edin.
AY	Bir veya birden fazla ısıtma cihazında arıza meydana geldi.	<ul style="list-style-type: none"> İlgili ısıtma kazanındaki arızayı giderin.

Tab. 11 RC35 üzerinde gösterilen işletim ve arıza göstergeleri

5.5 Sirkülasyon pompası bağlantısı için sigortanın değiştirilmesi

- Gerilim beslemesini kesin.
- MCM10 fonksiyon modülünün gövdesini açın (→ resim 7, sayfa 71).
- Sigortayı (→ resim 14, [1]) değiştirin. Kapakta bir adet yedek sigorta [2] bulunmaktadır.



Res. 14 Sigortanın değiştirilmesi

- MCM10 modülünün gövdesini kapatın.

6 Çevre Koruma

Çevre koruma, Buderus için temel bir şirket prensibidir.

Ürünlerin kalitesi, ekonomiklik ve çevre koruma, bizler için aynı önem seviyesindedir. Çevre koruması hakkındaki tüm yasalara ve yönetmeliklere büyük bir titizlikle uyarız.

Çevrenin korunması için bizler, ekonomik olmayı dikkate alarak, mümkün olan en iyi teknolojiyi ve malzemeyi kullanmaya özen gösteririz.

Ambalaj

Ürünlerin paketlenmesinde, optimum bir geri kazanıma (Recycling) imkan sağlayan, ülkeye özel geri kazandırma sistemlerinde katılımcıyız.

Kullandığımız tüm paketleme malzemeleri çevreye zarar vermeyen, geri kazanımlı malzemelerdir.

Eski Cihazlar

Eski cihazlarda geri dönüşüme dahil edilecek olan malzemeler bulunmaktadır.

Parçalar birbirinden kolayca ayrılabilir; plastik parçalar işaretlenmiştir. Böylelikle farklı yapı grupları ayrıştırılabilir ve geri kazanıma veya etkisizleştirilmeye yönlendirilebilir.

**Офіційний партнер Бuderус Україна
з продажу, монтажу, сервісу
ТЕТАН Інженерні Системи**

вул. Здобунівська 7-А, м. Київ, Україна
тел./факс: +380 (44) 362 33 00
email: info@tetan.ua

tetan.ua



Україна

Роберт Бош ЛТД.
Відділення Бuderус
вул. Крайня, 1
02660, Київ - 660, Україна
info@buderus.ua
www.buderus.ua

Buderus