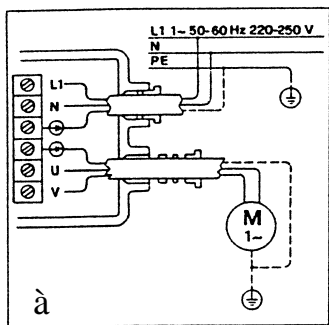
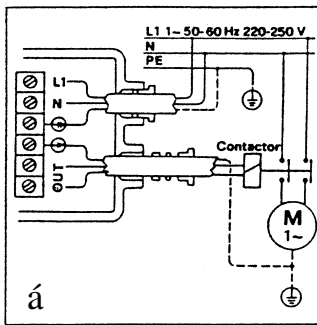


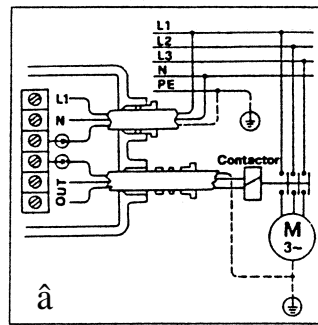
СХЕМА ЭЛЕКТРИЧЕСКОГО ПОДКЛЮЧЕНИЯ К НАСОСУ



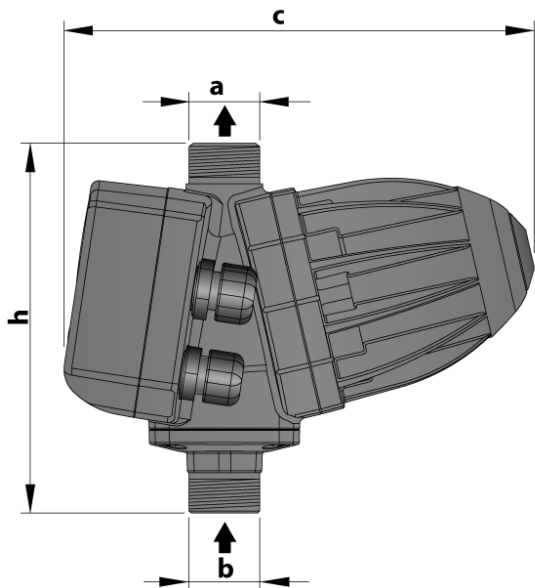
Для однофазных двигателей мощностью до 1,1 кВт; 220 В; 50Гц



Для однофазных двигателей мощностью выше 1,1 кВт; 220 В; 50Гц



Для трехфазных двигателей с подсоединением к магнитному пускателю



PEDROLLO[®]



AI30

АВТОМАТИЧЕСКИЙ ЭЛЕКТРОРЕГУЛЯТОР ДАВЛЕНИЯ

EASYPRESS[®]

Тип	Мощность		Вольт	Гц	Ток, А	Соединения	Подача, м ³ /ч	Начальное давление, бар	Патрубки		Размеры, мм			Масса, кг
	кВт	л.с.							a	b	c	d	h	
EASYPRESS I	0,75	1	230	50/60	10	1" x 1"	12	1,5	1"	1"	221	174	174	1,63
EASYPRESS II	1,5	2		50/60	16									

ТЕХНИЧЕСКОЕ ОПИСАНИЕ



ВНИМАНИЕ! Данное изделие работает под опасным напряжением!
Категорически запрещается вскрывать, подключать или ремонтировать изделие при подключенном электропитании!

**Не разрешайте детям пользоваться данным электроприбором!
Не оставляйте детей без присмотра при подключенном изделии!**

1. НАЗНАЧЕНИЕ ИЗДЕЛИЯ

EASYPRESS - это электронное реле, реагирующее на изменение давления и на поток воды в системе водоснабжения. В данной системе устранены проблемы с установочным пространством за счет малых размеров устройства.

2. ПРИНЦИП РАБОТЫ

Электронное реле EASYPRESS устанавливается на напорном трубопроводе и подключается к насосу и электросети. EASYPRESS включает насос, когда открывается кран и начинается разбор воды и давление на выходном отверстии падает до минимального (менее 1,5 атмосфер). Реле отключает электромотор насоса в следующих случаях:

- запуск насоса без воды;
- работа насоса без поступления воды (насос и всасывающий трубопровод не залиты водой, засорение всасывающего отверстия): в этих случаях нормальная работа насоса должна быть восстановлена пользователем нажатием красной кнопки на реле;
- при прекращении разбора воды (все краны закрыты) реле EASYPRESS отключит электронасос после того, как электронасос **создаст максимальное давление** (см. паспорт на насос) и через реле EASYPRESS прекращается поток воды (минимальный отмечаемый поток 0.6 л/мин.)

3. РАБОЧИЕ ПАРАМЕТРЫ

Максимальное рабочее давление	10 атмосфер (бар)
Минимальное давление	1,5 атмосферы
Температура перекачиваемой жидкости	от 0° до 65° С
Электрические характеристики:	
напряжение	от 220 до 250 В
ток	16 А
частота	от 50 до 60 Гц
Размер выходного отверстия	1 дюйм
Размер входного отверстия	1 дюйм

4. УСТАНОВКА СИСТЕМЫ

Электронное реле EASYPRESS должно быть установлено на напорном трубопроводе в вертикальном положении (см. рисунок) на такой высоте, чтобы столб воды между местом, где установлено реле и самой верхней точкой разбора в системе не превышал высоты 15 метров.

ВНИМАНИЕ! Реле устанавливается только в закрытых от атмосферных влияний помещениях.

Схема электрического подсоединения указана на рисунке.

5. УПРАВЛЕНИЕ РЕЛЕ

Подключить реле к электросети. Если подключенный к реле насос не работает, нужно нажать кнопку RESET на корпусе реле и держать до тех пор, пока не погаснет красный индикатор.

Значения световой индикации:

- горит зеленый индикатор - электричество подсоединено правильно, максимальное давление в системе, краны закрыты;

- горит желтый индикатор - работает насос, краны открыты, есть поток воды;
- горит красный индикатор - насос выключен, краны открыты, нет потока - система должна быть проверена пользователем и должны быть устранены причины отсутствия подачи воды.

6. СХЕМА ПОДСОЕДИНЕНИЯ EASYPRESS К РАЗНЫМ ТИПАМ ЭЛЕКТРОНАСОСОВ (на 4 стр.)

- а) Схема подсоединения однофазного электронасоса 220 В мощностью до 1,1 кВт.
- б) Схема подсоединения однофазного электронасоса 220 В мощностью выше 1,1 кВт через выносной магнитный пускатель.
- в) Схема подсоединения трехфазного электронасоса 380 В через выносной магнитный пускатель.

7. ГАРАНТИЙНЫЕ ОБЯЗАТЕЛЬСТВА

Производитель гарантирует исправную работу изделия в течение 24 месяцев, при соблюдении всех условий установки и эксплуатации изделия.

Производитель снимает с себя все обязательства в случае, если изделие имеет механические повреждения (сколы, трещины и пр.), оплавленные края корпуса или следы несанкционированного вскрытия (ремонта, замены частей).

Производитель не несет ответственности за ущерб, произошедший в результате сбоев в работе изделия или из-за любых других действий, возникших во время установки или эксплуатации изделия.

При установке изделия следует руководствоваться «Правилами по монтажу электротехнических изделий»!

ВНИМАНИЕ! При предъявлении рекламаций по данному изделию необходимо предоставить:

- техническое описание (паспорт) на данное изделие
- товарный чек (накладную) от организации, продавшей данное изделие, с указанием даты продажи и стоимости изделия.
- письменное заявление с указанием (кратким описанием) всех претензии.

Гарантийные сервисные центры:

Восток – Москва, ул.16-я Парковая, д.30 (105 км МКАД, въезд через стоянку магазина «Метро»)

Юг – Москва, ул.Борисовские Пруды, д.1 (ТК «Строймаркет»), офис 101

Тел. (495) 988-81-74 (СЦ «Восток»); (495) 645-37-30 (СЦ «Юг»); (495) 663-56-07, (495) 287-16-60.

ВНИМАНИЕ! Гарантия действительна только при правильном заполнении технического паспорта.

При рекламации в сервисный центр необходимо предъявить технический паспорт, товарный чек.

На рассмотрение принимаются только чистые насосы.

С характеристиками оборудования и гарантийными условиями ознакомлен _____

