

**RIFAR**

РАДИАТОРЫ ОТОПЛЕНИЯ  
ТЕХНИЧЕСКИЙ КАТАЛОГ



МОНОЛИТНЫЙ БИМЕТАЛЛИЧЕСКИЙ РАДИАТОР

***SUPReMO***

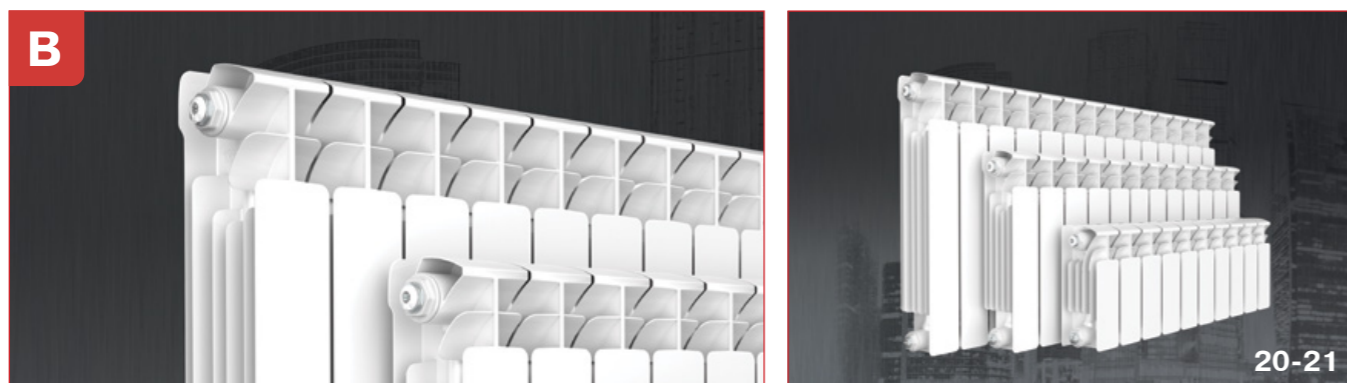
RIFAR SUPReMO 500-8  
RIFAR SUPReMO 350-6



СЕКЦИОННЫЕ АЛЮМИНИЕВЫЕ РАДИАТОРЫ: модели Alum 500, Alum 350



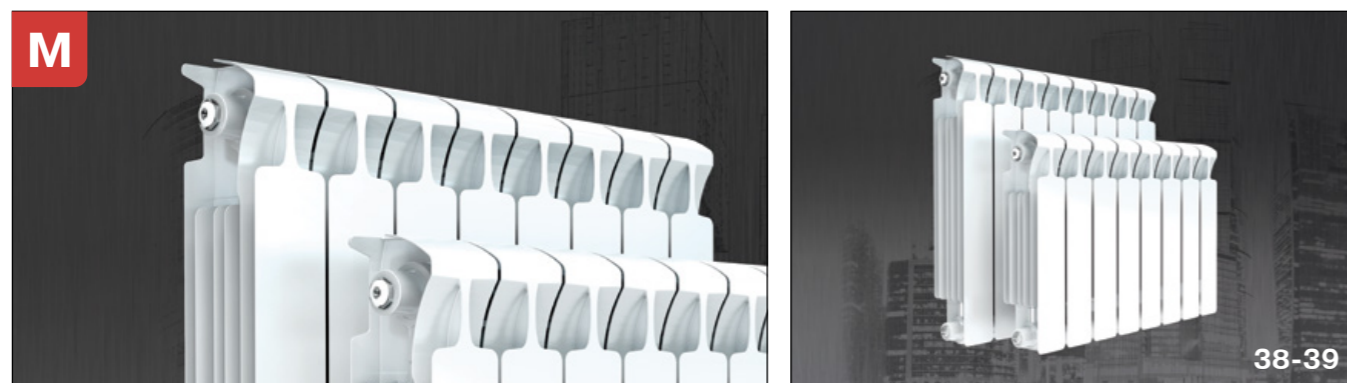
СЕКЦИОННЫЕ БИМЕТАЛЛИЧЕСКИЕ РАДИАТОРЫ: модели Base 500, Base 350, Base 200



СЕКЦИОННЫЕ БИМЕТАЛЛИЧЕСКИЕ РАДИАТОРЫ: модель Alp 500



МОНОЛИТНЫЕ БИМЕТАЛЛИЧЕСКИЕ РАДИАТОРЫ: модели MONOLIT 500, MONOLIT 350



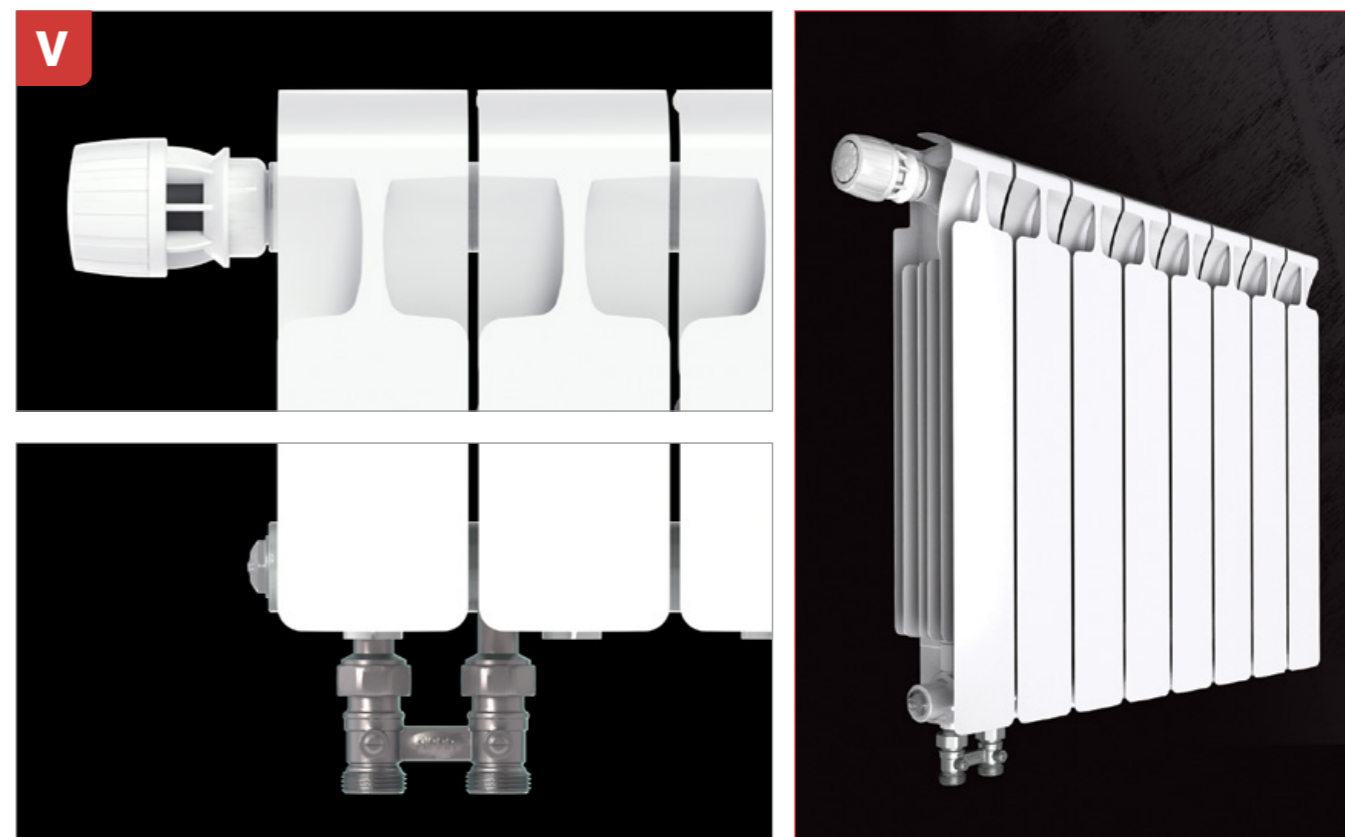
МОНОЛИТНЫЕ БИМЕТАЛЛИЧЕСКИЕ РАДИАТОРЫ: модели SUPReMO 500, SUPReMO 350



РАДИАТОРЫ ДЛЯ ЭРКЕРОВ RIFAR FLEX  
на фото представлено исполнение Flex для радиаторов Base 500, Alum 350, Base 200



РАДИАТОРЫ ДЛЯ НИЖНЕГО ПОДКЛЮЧЕНИЯ RIFAR VENTIL  
на фото представлено исполнение VENTIL для радиатора MONOLIT 500






Алюминиевые и биметаллические радиаторы отопления RIFAR – это современное решение для создания надежных и высокоэффективных систем отопления. Широкий модельный ряд выпускаемой продукции, внедрение новейших конструкторских и технологических решений, оснащение радиаторов дополнительными компонентами и большой выбор уникальных аксессуаров отвечают самым требовательным запросам при проектировании и строительстве систем отопления для любых условий эксплуатации.

Представленный каталог содержит информацию о технико-эксплуатационных характеристиках алюминиевых и биметаллических радиаторов RIFAR. Показаны варианты специального исполнения устройств с пояснением дополнительной комплектации. Разъяснены условия гарантийных обязательств. Описаны методы производства и контроля продукции. Приведенные данные предназначены для специалистов, занимающихся проектированием, монтажом и обслуживанием систем отопления.

Если по прочтении или при работе с каталогом у Вас возникнут вопросы, обращайтесь в контактный центр по телефону 8-(800)-700-10-30. Замечания также можно прислать на электронную почту [info@rifar.ru](mailto:info@rifar.ru).

#### ДОПОЛНИТЕЛЬНЫЕ ОБОЗНАЧЕНИЯ

 Технические подробности, на которые следует обратить особое внимание.

[www.rifar.ru](http://www.rifar.ru)

Россия, 462631, Оренбургская обл.,  
г. Гай, Технологический проезд 18. E-mail: [info@rifar.ru](mailto:info@rifar.ru)

01.2019 © АО «РИФАР»

Информация, представленная в этом каталоге, актуальна на момент подписания издания в печать.

Компания «РИФАР» оставляет за собой право на внесение изменений в конструкцию радиаторов с целью улучшения их эксплуатационных характеристик.

#### СОДЕРЖАНИЕ:

1. Информация о производителе	8
2. Рекомендации по рациональному выбору модели радиатора	10
3. Общая техническая информация	11
4. Геометрические параметры радиаторов RIFAR	14
5. Монтаж и эксплуатация радиаторов	15
6. Схемы подключения к системе отопления	16
7. Схемы подключения для исполнения VENTIL	17
8. Крепление радиаторов	17
9. Тепловой расчет	18
10. Гидравлический расчет	22
11. Радиаторы с радиусом кривизны – RIFAR FLEX	25
12. Радиаторы с нижним подключением – RIFAR VENTIL	26
13. Оснащение радиаторов RIFAR VENTIL термостатическим клапаном Danfoss	28
14. Оснащение радиаторов RIFAR VENTIL термостатическим клапаном Heimeier	29
15. Автоматические терморегуляторы для радиаторов RIFAR VENTIL	32
16. Узлы нижнего подключения для радиаторов RIFAR Ventil	34
17. Комплектация радиаторов RIFAR	37
18. Наборы комплектующих RIFAR	40
19. Клапан внутренний пружинный	41
20. Направляющая потока	41
21. Аксессуары для радиаторов RIFAR	41
22. Обязательная сертификация продукции RIFAR на соответствие требованиям ГОСТ 31311	42
23. Гарантийные обязательства и условия их действия	43
24. Гарантийно-техническая поддержка RIFAR	43
25. Покраска и цветовое исполнение радиаторов RIFAR	45
26. Обозначения радиаторов	46
27. Предметный указатель	47

## 1. ИНФОРМАЦИЯ О ПРОИЗВОДИТЕЛЕ

АО «РИФАР» – российский производитель современных биметаллических и алюминиевых радиаторов. Основанный в 2002 году, на сегодняшний день по объему производства стал крупнейшим отраслевым предприятием в Восточной Европе.

Высокая технологическая оснащенность производства и профессиональные качества специалистов предприятия позволяют создавать продукцию массового сегмента с уникальными качественными характеристиками.

Наличие собственного исследовательского комплекса обеспечивает контроль всех технологических переходов от заготовительного производства, металлургического процесса, окраски изделий до упаковки готовой продукции. Технология литья под высоким давлением алюминиевых сплавов формирует уникальные геометрические и прочностные характеристики радиаторов.

В 2017 году компания «РИФАР» запустила новое собственное производство по изготовлению электросварных прямошовных труб. Это серьезный шаг на пути развития компании, позволивший на 100% локализовать процесс изготовления закладных элементов для радиаторов. Режимы деформации, индукционной сварки, резки и параметры шероховатости обеспечены системой качества предприятия. Став производителем трубной продукции, АО «РИФАР» получило возможность влиять на металлургию потребляемых сталей с целью повышения ее коррозионной стойкости.

Уникальный производственный опыт, обеспеченный совокупностью возможностей предприятия, позволил сформировать один из самых передовых лабораторно-производственных комплексов. В его состав входят:

- отдел металлографического анализа;
- отдел коррозионных испытаний и стойкости покрытий;

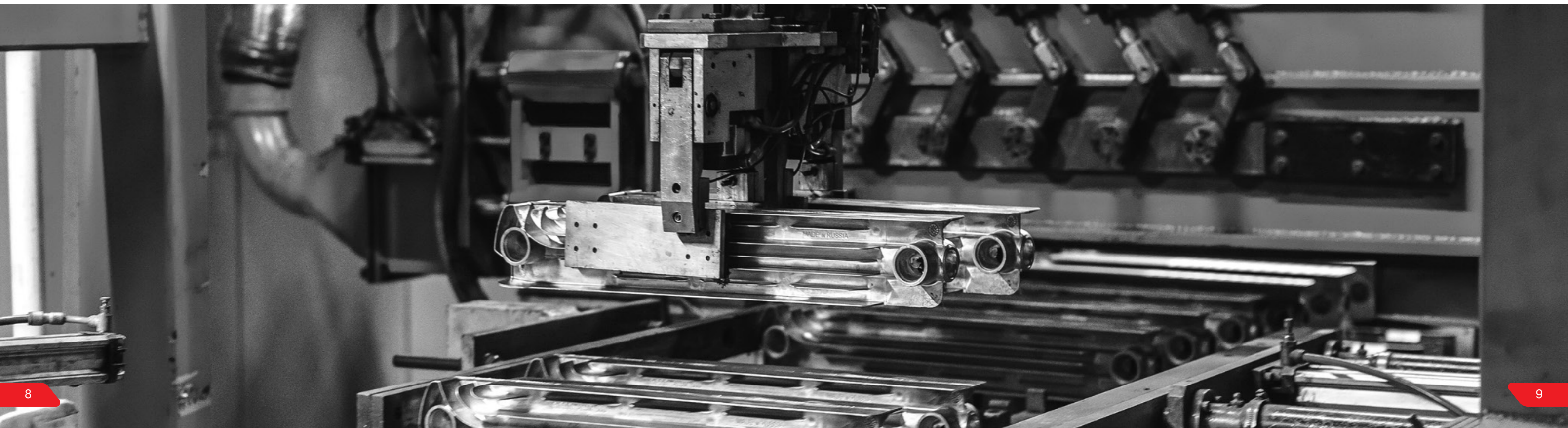
- отдел контроля физико-механических свойств материалов;
- химическая лаборатория;
- отдел исследований химического состава материалов;
- метрологическая лаборатория.

В задачи комплекса входит анализ свойств и структур сплавов, комплектующих, технологических сред и процессов, поиск и контроль оптимальных технологических режимов, испытания новых видов продукции и материалов. Особенности данного комплекса позволяют проводить мониторинг и прогнозирование процессов, которые происходят с отопительными приборами при эксплуатации в различных условиях. Система качества предприятия предусматривает двукратную проверку на герметичность после сборки и после окраски всех производимых радиаторов. Современная методика окраски изделий с применением анафорезного грунтования с последующим нанесением порошкового покрытия позволяет обеспечить высокие потребительские свойства продукции.

Наряду с использованием современного оборудования из Италии, Германии, Швейцарии, Японии и Кореи предприятие проектирует и внедряет в производство собственные разработки инструмента, оснастки и оборудования.

Команда специалистов предприятия АО «РИФАР» способна решить широкий круг задач, связанных с обеспечением качества продукции и внедрением технологий в массовое производство. Инженеры и технологи компании интегрируют системы автоматизации и роботизированные комплексы для обеспечения высокой производительности и повторяемости изделий. Конструкторско-технологический отдел при разработке новых моделей радиаторов и аксессуаров учитывает пожелания проектировщиков, дизайнеров, монтажников и потребителей.

- 2002** – Основание компании «РИФАР» и строительство завода.
- 2003** – Начало производства биметаллических радиаторов под маркой RIFAR, адаптированных для российских условий.
- 2005** – Впервые в мире выпущены биметаллические радиаторы изогнутой формы для эркеров (модель RIFAR FLEX).
- 2008** – Впервые в мире выпущены биметаллические радиаторы с нижним подключением со стандартным присоединительным размером 50 мм. Впервые в мире выпущены алюминиевые радиаторы запатентованной конструкции. Новая технология герметизации донной части секции обеспечила давление разрушения не менее 60 атм.
- 2009** – Впервые в мире выпущены монолитные биметаллические радиаторы MONOLIT® с разрушающим давлением свыше 300 атм.
- 2010** – Впервые в мире выпущены литые биметаллические радиаторы с самым низким межосевым расстоянием — 200 мм. Первое место в Восточной Европе по объему производства биметаллических радиаторов отопления.
- 2012** – Установлен мировой рекорд производительности литейных комплексов при производстве секционных радиаторов.
- 2016** – Впервые в мире произведен радиатор с использованием множественных плоскостей разъема пресс-форм, что позволило создать принципиально новый дизайн радиаторов — RIFAR SUPReMO®. Выпущена 50-миллионная секция.
- 2017** – Второе место в Европе по объему производства биметаллических и алюминиевых радиаторов отопления. Построено и запущено собственное производство стальных труб.
- 2018** – Успешно пройдена сертификация производства и продукции в рамках внедрения новых требований на соответствие ГОСТ 31311-2005.



## 2. РЕКОМЕНДАЦИИ ПО РАЦИОНАЛЬНОМУ ВЫБОРУ МОДЕЛИ РАДИАТОРА

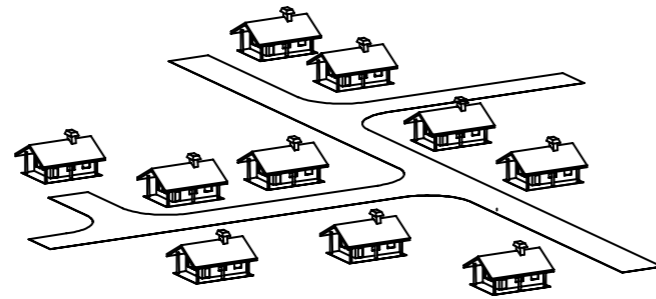


### ИНДИВИДУАЛЬНАЯ СИСТЕМА ОТОПЛЕНИЯ

Алюминиевые радиаторы RIFAR Alum - это оптимальный выбор для индивидуальных систем отопления. Обладая высокими теплотехническими характеристиками, радиаторы RIFAR Alum имеют дополнительные конструктивные преимущества. Геометрия вертикального канала обуславливает низкое гидравлическое сопротивление при движении теплоносителя, а толщина стенки 2,4 мм обеспечивает высокое рабочее давление 20 атм.

В качестве теплоносителя в радиаторах RIFAR Alum могут быть использованы незамерзающие жидкости для систем отопления.

Технологическое отверстие в нижней части каждой секции герметизируется без использования сварки. При помощи специальной запатентованной конструкции с использованием мембраны достигаются параметры более высокой коррозионной стойкости и надежности прибора.



### ЦЕНТРАЛЬНАЯ СИСТЕМА ОТОПЛЕНИЯ (стандартные условия)

Биметаллические секционные радиаторы RIFAR используются при строительстве новых и модернизации существующих систем центрального отопления. Для стандартных условий учтены особенности эксплуатации отопительных приборов в российских системах, связанные с соблюдением строгих нормативных требований к продукции. Система качества предприятия позволяет в автоматическом режиме проводить пооперационный контроль и фиксировать результаты технологических переходов для обеспечения высокого уровня повторяемости при массовом производстве.

Широкий модельный ряд биметаллических секционных радиаторов RIFAR позволяет удовлетворить самые требовательные запросы заказчиков.

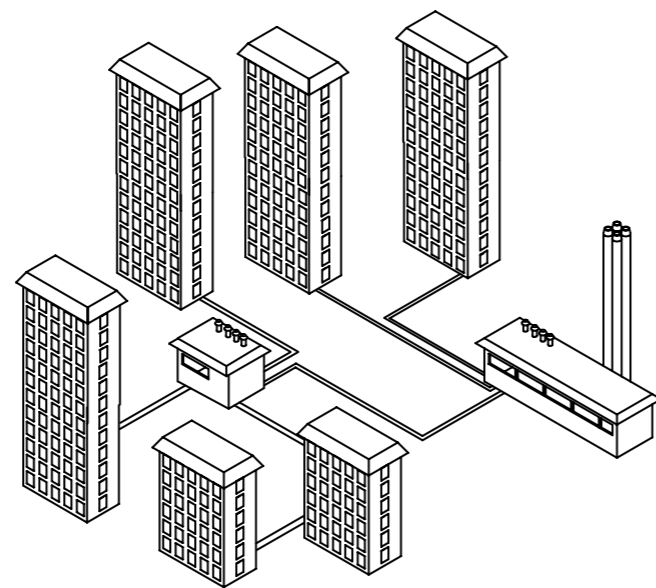


### ЦЕНТРАЛЬНАЯ СИСТЕМА ОТОПЛЕНИЯ (сложные условия)

Монолитные биметаллические радиаторы RIFAR предназначены для эксплуатации в условиях повышенных требований к оборудованию в составе систем отопления. Уникальные технические параметры данной линейки радиаторов позволяют уверенно использовать их для отопления ответственных объектов строительства.

Высочайший уровень локализации производства завода, строгий входной контроль сырья и материалов, наличие собственного научно-исследовательского комплекса на предприятии позволяют гарантировать сохранение эксплуатационных параметров приборов на срок до 25 лет.

Конструктивные особенности монолитных биметаллических радиаторов обеспечивают их герметичность и сохранение геометрических параметров при экстремальных давлениях до 100 атм. Использование высококачественной стали для производства закладных элементов позволяет увеличить стойкость радиаторов к коррозионному воздействию.



В радиаторах моделей MONOLIT и SUPReMO отсутствуют ниппели и прокладки для соединения секций. Секции соединены между собой контактно-стыковой сваркой в монолитную конструкцию.

## 3. ОБЩАЯ ТЕХНИЧЕСКАЯ ИНФОРМАЦИЯ

Радиаторы отопления RIFAR разработаны и предназначены для применения в системах отопления жилых и административных зданий. Изготавливаются по ТУ в соответствии с ГОСТ 31311-2005, что подтверждено сертификатом соответствия на продукцию, включенную в единый перечень продукции, подлежащей обязательной сертификации. Допускается использование радиатора в открытых или закрытых системах отопления, подключенных к внешним теплосетям по зависимой или независимой схемам.

Основные теплотехнические и геометрические характеристики одной секции радиаторов представлены в табл. 1.

Стандартный модельный ряд дополнен модификациями радиаторов в специальном исполнении:

**FLEX** - радиаторы с радиусом кривизны;

**VENTIL** - радиаторы с нижним подключением.

Модели, имеющие допуск к установке в медицинских учреждениях на основании экспертного заключения, указаны в табл. 2. В зависимости от модели отопительного прибора допустимо применение различных видов теплоносителей (табл. 3).

Таблица 1. ТЕПЛОТЕХНИЧЕСКИЕ И ГЕОМЕТРИЧЕСКИЕ ХАРАКТЕРИСТИКИ ОДНОЙ СЕКЦИИ РАДИАТОРА

	Alum 500	Alum 350	Base 500	Base 350	Base 200	Alp 500	MONOLIT 500	MONOLIT 350	SUPReMO 500	SUPReMO 350
Межосевое расстояние h, мм	500	350	500	350	200	500	500	350	500	350
Габаритные размеры, мм	высота H	565	415	570	415	261	570	577	425	575
	глубина D	90	90	100	90	100	75	100	90	90
	ширина W	81	81	80	80	80	80	80	80	80
Номинальный тепловой поток, Вт	186	137	197	139	100	161	196	138	202	150
Объем теплоносителя, л	0,27	0,19	0,20	0,18	0,16	0,20	0,20	0,18	0,22	0,19
Масса, кг	1,42	1,00	1,84	1,25	0,90	1,46	2,10	1,45	2,20	1,65

Таблица 2. ИНФОРМАЦИЯ О МОДЕЛЯХ И ВОЗМОЖНОСТИ СПЕЦИАЛЬНОГО ИСПОЛНЕНИЯ

Радиаторы	Модель	Специальное исполнение		Медицинские учреждения
		FLEX	VENTIL	
Алюминиевый секционный	Alum 500	•	•	
	Alum 350	•	•	
Биметаллический секционный	Base 500	•	•	
	Base 350	•	•	
	Base 200	•	•	
	Alp 500	•	•	
Монолитный биметаллический	MONOLIT 500		•	•
	MONOLIT 350		•	•
	SUPReMO 500		•	•
	SUPReMO 350		•	•

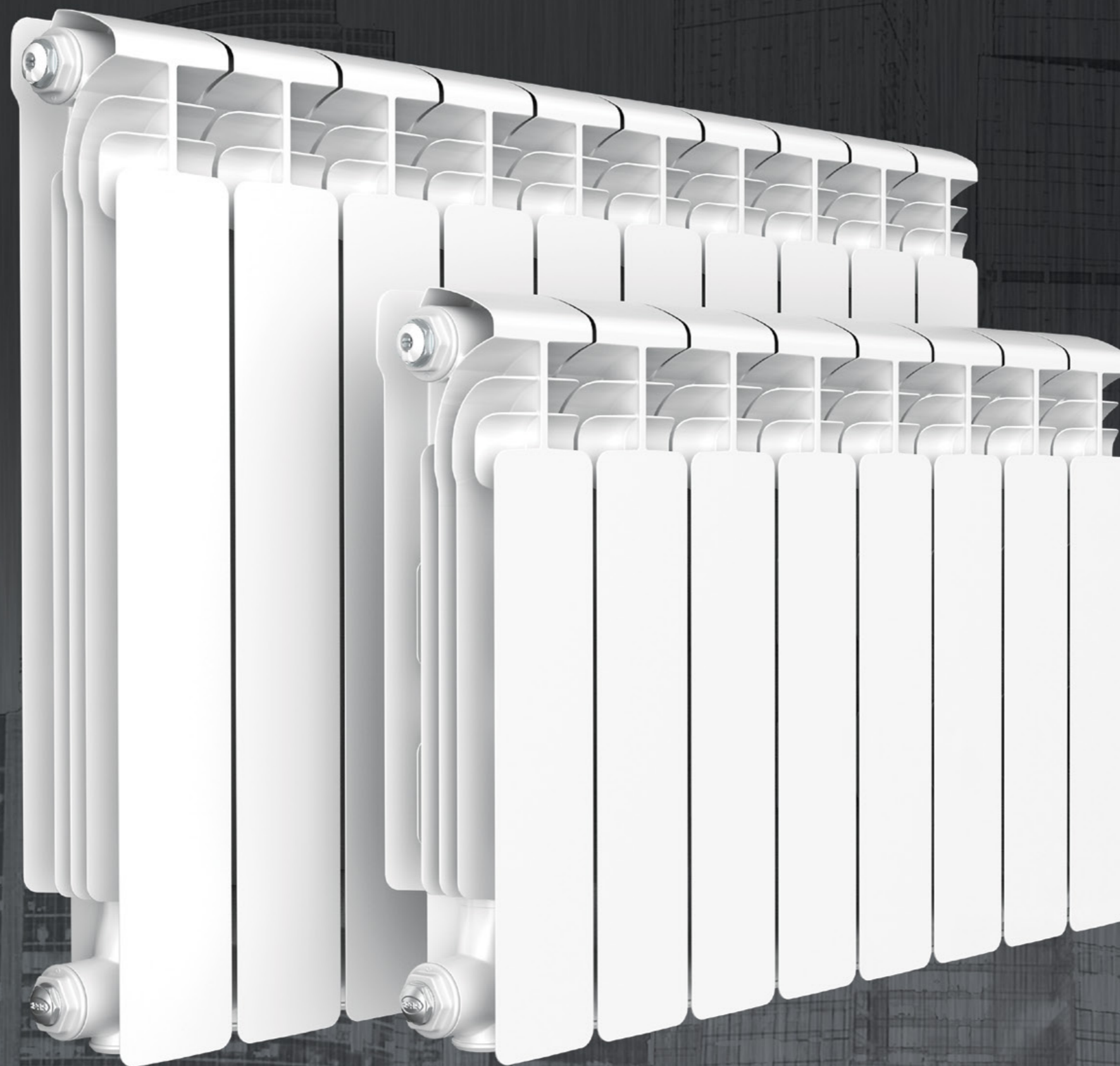
Таблица 3. ПРИМЕНЕНИЕ ТЕПЛОНОСИТЕЛЕЙ

	Alum 500	Alum 350	Base 500	Base 350	Base 200	Alp 500	MONOLIT 500	MONOLIT 350	SUPReMO 500	SUPReMO 350
Вода	•	•	•	•	•	•	•	•	•	•
Антифризы, незамерзающие и низкотемпературные жидкости	•	•					•	•	•	•

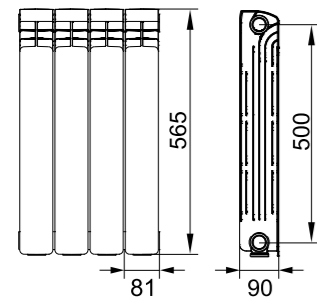
АЛЮМИНИЕВЫЙ СЕКЦИОННЫЙ РАДИАТОР

# ALUM 500 / 350

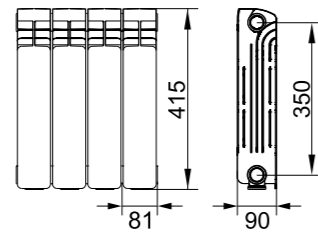
RIFAR Alum 500-10  
RIFAR Alum 350-8



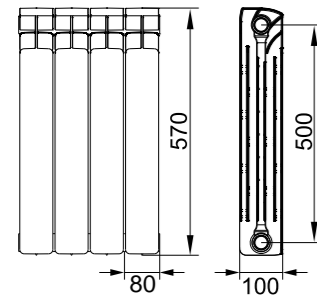
#### 4. ГЕОМЕТРИЧЕСКИЕ ПАРАМЕТРЫ РАДИАТОРОВ RIFAR



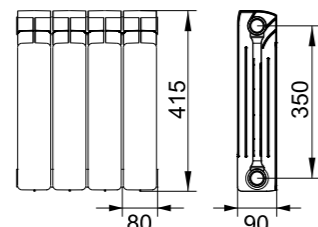
модель Alum 500



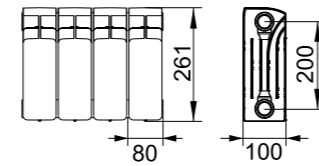
модель Alum 350



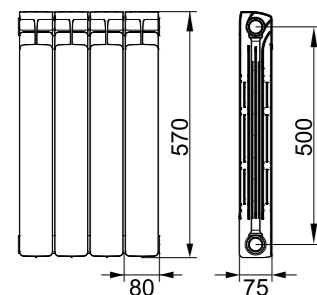
модель Base 500



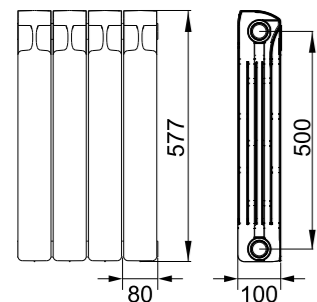
модель Base 350



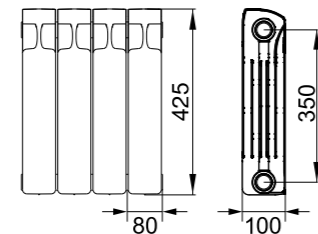
модель Base 200



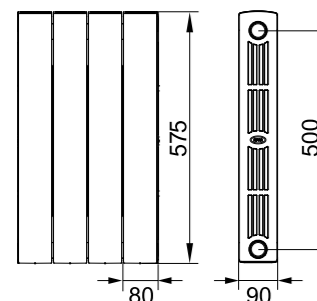
модель Alp 500



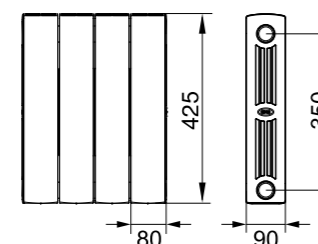
модель MONOLIT 500



модель MONOLIT 350



модель SUPReMO 500



модель SUPReMO 350

#### 5. МОНТАЖ И ЭКСПЛУАТАЦИЯ РАДИАТОРОВ

Монтаж радиаторов может быть выполнен в двухтрубных или одноконтурных системах отопления с вертикальным или горизонтальным расположением трубопроводов. Радиаторы могут применяться в насосных, элеваторных и гравитационных системах отопления.

##### Теплоноситель:

Проектирование, монтаж и эксплуатация системы отопления должны осуществляться в соответствии с требованиями ГОСТ 31311-2005, СП 60.13330.2012, СП 73.13330.2016 и СО 153-34.20.501-2003 «Правила технической эксплуатации электрических станций и сетей РФ» и согласовываться с организацией, отвечающей за эксплуатацию данной системы отопления.

Радиатор в течение всего периода эксплуатации должен быть заполнен теплоносителем согласно п.10.2 ГОСТ 31311-2005.

При установке радиаторов в водяных системах отопления в качестве теплоносителя для всех моделей радиаторов RIFAR допускается использовать воду согласно п. 4.8 СО 153-34.20.501-2003 «Правила технической эксплуатации электрических станций и сетей РФ».

Радиаторы моделей Alum, MONOLIT и SUPReMO имеют дополнительную возможность применения в качестве теплоносителя антифризов, незамерзающих и низкотемпературных жидкостей.

##### Защита от коррозии:

Для предотвращения ускоренной коррозии отопительного прибора от воздействия электрического тока тепловые сети должны соответствовать нормам СТО 17330282.27.060.001-2008. При установке радиатора в индивидуальные системы отопления с источниками энергии, имеющими электронное или электрическое управление, обязательно выполнить все правила заземления данных устройств.

##### Секционность радиаторов:

Число секций в серийно производимых радиаторах: от 4 до 14. По заказу может быть изготовлен радиатор с другим количеством секций. Каждый радиатор проходит двукратные пневматические испытания избыточным давлением на оборудовании, аттестованном в установленном порядке. Завод-изготовитель не рекомендует производить перекомпоновку секционных радиаторов с целью уменьшения или увеличения количества секций, а также замену отдельных секций прибора.

Гарантийные обязательства на перекомпонованные радиаторы не распространяются.

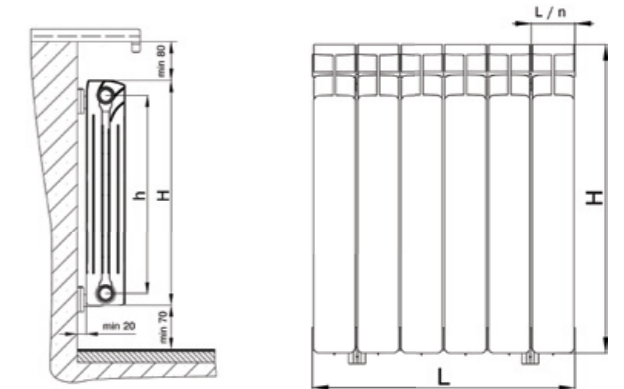


При установке радиатора в систему отопления с использованием низкотемпературного теплоносителя необходимо учитывать особые требования к выбору герметизирующих материалов монтажных компонентов в соответствии с рекомендациями производителя используемого теплоносителя. Для моделей Base 200, Base 350, Base 500 и Alp 500 использование в качестве теплоносителя антифризов, незамерзающих и низкотемпературных жидкостей запрещено.

##### Рекомендуемые условия монтажа, эксплуатации и обращения:

Для оптимальной теплоотдачи расстояние между радиатором и полом должно составлять 70-120 мм, а между радиатором и подоконником - не менее 80 мм (рис. 1). Крон-

рис. 1



штейны должны обеспечивать расстояние от стены 20-50 мм, а также горизонтальное положение радиатора.

Непосредственно перед установкой заглушек и переходников необходимо смазать прокладку термостойким (до 135 °С) силиконовым герметиком.

Не рекомендуется резкое открывание радиаторных кранов во избежание гидравлического удара.

Изготовитель рекомендует производить монтаж радиаторов к трубопроводам без снятия защитной полиэтиленовой пленки. Радиаторы упакованы в термоусадочную пленку дважды, до закрытия крайних секций картонными лотками и после. Перед запуском системы в рабочий режим пленка должна быть удалена.

Транспортировку и хранение радиаторов следует осуществлять в соответствии с ГОСТ 31311-2005.

В процессе эксплуатации необходимо регулярно удалять воздух из верхнего коллектора с помощью воздуховыпускного клапана.

##### Монтаж радиаторов:

Монтаж радиаторов в системах отопления коллективного пользования должен быть произведен согласно теплотехническому проекту, созданному проектной организацией и заверенному организацией, ответственной за эксплуатацию системы отопления помещения в соответствии со строительными нормами и правилами, утвержденными Минстроем России.

Приступать к монтажу по достижении радиатором комнатной температуры естественным образом без прямого воздействия нагревательных приборов.

Монтаж радиатора должен быть произведен с обязательной возможностью перекрытия входа и выхода теплоносителя. Необходимо плавно открывать запорную арматуру во избежание гидравлического удара.

Непосредственно перед установкой заглушек и переходников необходимо смазать прокладку химически нейтральным термостойким составом. Момент затяжки резьбовых элементов с резьбой G 1" - 45 Нм, G 3/4" - 32 Нм, G 1/2" - 27 Нм.



Таблица 4. ЭКСПЛУАТАЦИОННЫЕ ПАРАМЕТРЫ РАДИАТОРОВ

Модель радиатора	Alum 500 Alum 350	Base 500 Base 350 Base 200 Alp 500	MONOLIT 500 MONOLIT 350 SUPReMO 500 SUPReMO 350
Рабочее давление, не более	2,0 МПа (20 атм)		3,0 МПа (30 атм)
Испытательное давление	3,0 МПа (30 атм)		4,5 МПа (45 атм)
Разрушающее давление	≥ 6,0 МПа (60 атм)	≥ 10,0 МПа (100 атм)	≥ 25,0 МПа (250 атм)
Максимальная температура теплоносителя	до 135 °С		
Номинальный диаметр коллекторов	G 1" (25 мм)		G 3/4" (20 мм) или G 1/2" (15 мм)
ПДК растворенного кислорода в теплоносителе, не более	20 мкг/дм <sup>3</sup>		
Относительная влажность в помещении, не более	75%		

## 6. СХЕМЫ ПОДКЛЮЧЕНИЯ К СИСТЕМЕ ОТОПЛЕНИЯ

Алюминиевые и биметаллические радиаторы RIFAR в стандартном исполнении могут быть подключены к системе отопления по схемам, представленным на рис. 2-9.

### Особенности подключений:

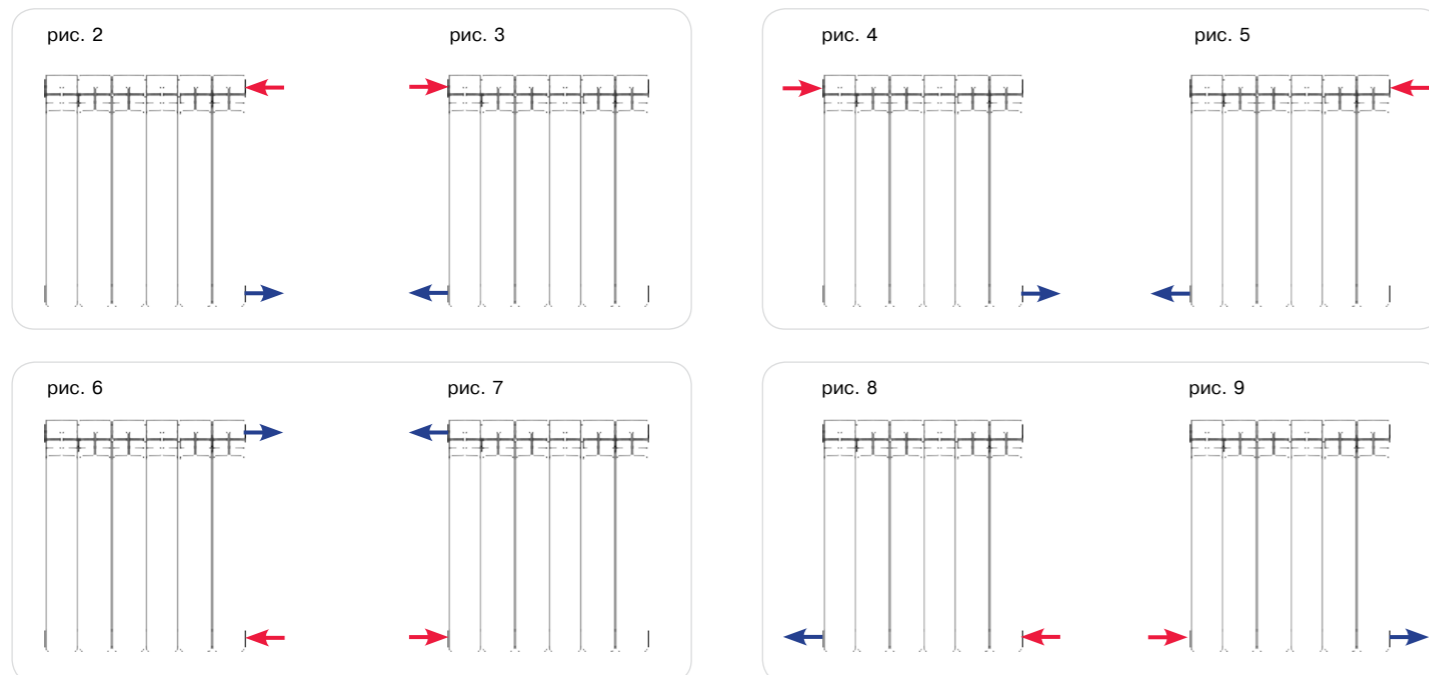
Значения номинального теплового потока для радиаторов получены в соответствии с методикой по ГОСТ Р 53583-2009 при схеме подключения радиатора сверху вниз при температурном напоре  $\Delta t = 70$  °С и расходе теплоносителя через отопительный прибор  $M_{np} = 0,1$  кг/с (360 кг/ч) для схем подключения, показанных на рис. 2, 3. Поэтому для достижения максимальной теплоотдачи наиболее предпочтительными являются схемы рис. 2-5.

Тепловой поток радиаторов может быть снижен при подключении по схемам и используемым режимам, отличным от нормированных. В этом случае применимы следующие технические решения:

- рис. 6, 7: при подключении по такой схеме в коллектор в месте подключения установить направляющую потока, см. раздел "Направляющая потока" (стр. 41);

- рис. 8, 9: для подключения по данным схемам в нижний коллектор радиатора возможно установить пружинный клапан, см. раздел "Клапан внутренний пружинный" (стр. 41).

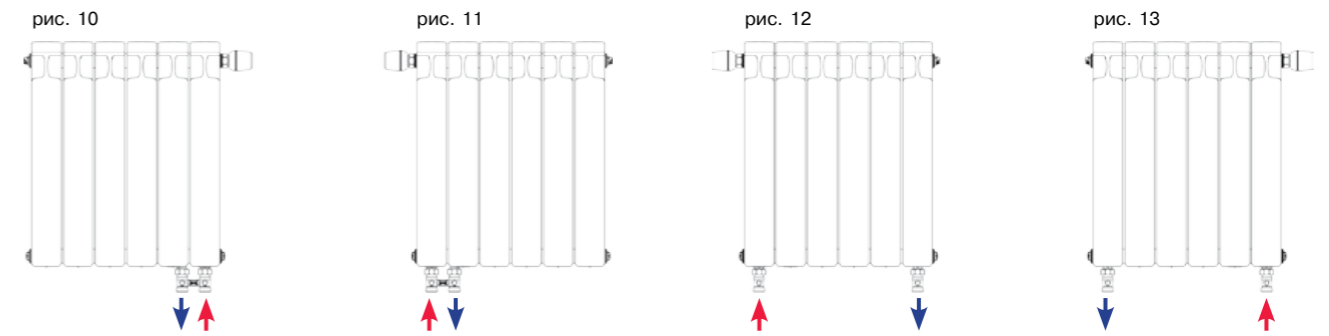
**!** Ввиду особенностей технологии изготовления моделей MONOLIT и SUPReMO:  
- для схем (рис. 8, 9) самостоятельная установка пружинного клапана невозможна и выполняется заводом-изготовителем;  
- для моделей MONOLIT и SUPReMO не предусмотрено использовать направляющую потока в стандартном исполнении с правым или левым переходником с соединением G 1".



## 7. СХЕМЫ ПОДКЛЮЧЕНИЯ ДЛЯ ИСПОЛНЕНИЯ VENTIL

При выполнении работ по реконструкции или строительству новых систем отопления актуальны решения по скрытию инженерных коммуникаций. При этом важным фактором, влияющим на затраты по отоплению, является возможность точного регулирования температуры в помещении. Конфигурация таких систем отопления предусматривает установку в них радиаторов с нижним подключением и с возможностью терморегулирования. Для всего модельного ряда ра-

диаторов отопления RIFAR существует техническое решение по их производству со схемой нижнего подключения (рис. 10-13). Такие радиаторы имеют обозначение VENTIL. Монтаж отопительного прибора предельно упрощен, предусматривает установку узла нижнего подключения к подводящему и отводящему трубопроводам системы отопления. Для управления температурой в помещении можно использовать как ручной, так и автоматический терморегуляторы.



## 8. КРЕПЛЕНИЕ РАДИАТОРОВ

Крепление радиаторов RIFAR может быть настенным или напольным.

Для крепления на стене используют различные кронштейны. Их можно классифицировать по геометрии (прямой, угловой), по типу покрытия (окрашенный, с пластиком, оцинкованный) и по конструкции (нерегулируемые и регулируемые). Кронштейны устанавливают под верхний и нижний горизонтальный коллекторы радиатора с опорой на стену.

При монтаже радиаторов с числом секций до 10 следует использовать не менее 3 кронштейнов, до 14 - не менее 4 (3 сверху, 1 снизу).

Для монтажа приборов с количеством секций более 14 следует обратиться к специалистам.

Для оптимальной теплоотдачи радиатора следует обратить внимание на размеры выступающей части кронштейна, сравнив с оговоренным расстоянием от стены до радиатора.

В ряде случаев требуется крепление радиаторов RIFAR на полу, для этого используют напольные кронштейны. Наиболее популярными являются конструкции с подвесом на

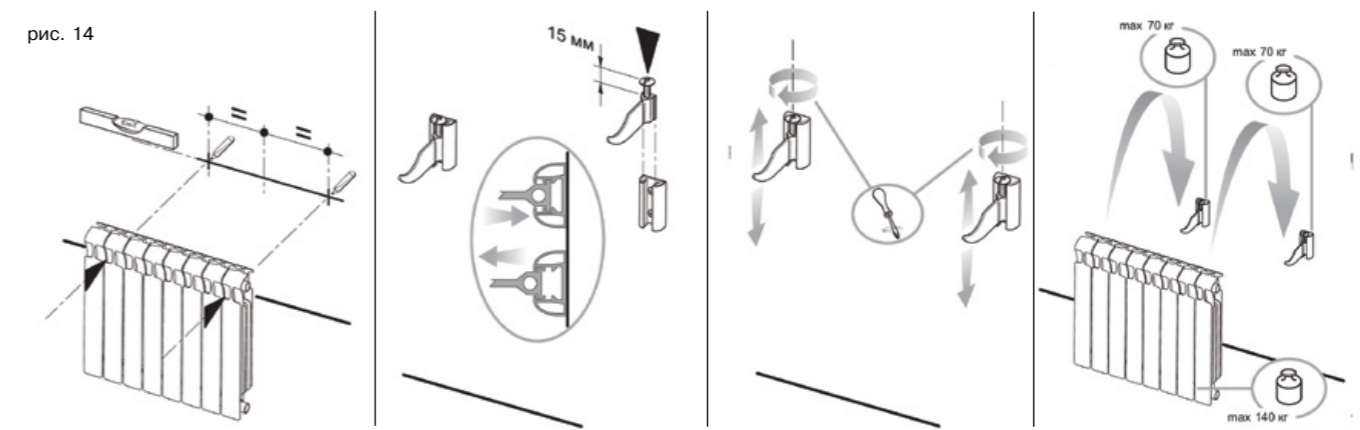
регулируемую опору и с затяжным механизмом, фиксирующим нижний коллектор радиатора.

Количество кронштейнов и их расположение должно обеспечивать надежное крепление радиатора.

Последовательность крепления радиатора RIFAR с помощью регулируемых кронштейнов (рис. 14), которые обеспечивают несложный монтаж и профессиональную точность:

1. Определить требуемое число верхних и нижних кронштейнов по количеству секций радиатора.
2. По габаритным размерам и требованиям расстояний от пола и подоконника сделать разметку.
3. Выровнять по вертикали регулируемые кронштейны.
4. Выполнить сверление отверстий в стенах под дюбели и закрепить держатель кронштейна.
5. Зафиксировать кронштейн в держателе и установить декоративный элемент.
6. Осуществить окончательную регулировку установленного радиатора по высоте и по горизонтали.

**!** В зависимости от исполнения или производителя элементов крепления, а также параметров стен и пола для расчета нагрузки на кронштейн используйте значение массы секции согласно табл. 1.



## 9. ТЕПЛОВОЙ РАСЧЕТ

ГОСТ 31311-2005 Приборы отопительные. Общие технические условия (п. 3.5):

Номинальный тепловой поток  $Q_{\text{н}}$ , тепловой поток, определяемый при нормальных (нормативных) условиях:

- температурном напоре  $\Delta t = 70$  °С;
- расходе теплоносителя через отопительный прибор  $M_{\text{пр}} = 0,1$  кг/с (360 кг/ч);
- стандартном (нормальном) атмосферном давлении  $B = 1013,3$  гПа (760 мм рт.ст.);
- движении теплоносителя в отопительном приборе по схеме «сверху вниз» (см. рис. 2, 3).

Для определения теплового потока радиатора  $Q$ , Вт, при изменении нормальных (нормированных) условий используют следующую формулу:

$$Q = Q_{\text{н}} (\Delta t / 70)^{1+n} (M_{\text{пр}} / 360)^m b p c$$

, где  $Q_{\text{н}}$  - номинальный тепловой поток радиатора, определяемый при заданных нормативных условиях (для радиаторов RIFAR в сборе представлен в табл. 9), Вт;

$\Delta t$  - фактический температурный напор, °С, определяемый по формуле:

$$\Delta t = \frac{t_{\text{н}} + t_{\text{к}}}{2} - t_{\text{п}}$$

, где  $t_{\text{н}}$  - начальная (на входе) температура теплоносителя в радиаторе, °С;

$t_{\text{к}}$  - конечная (на выходе) температура теплоносителя в радиаторе, °С;

$t_{\text{п}}$  - расчетная температура помещения, принимаемая равной расчетной температуре воздуха в отапливаемом помещении, °С;

70 - нормированный температурный напор, °С;

$M_{\text{пр}}$  - фактический расход теплоносителя через отопительный прибор, кг/ч;

360 - нормированный расход теплоносителя через отопительный прибор, кг/ч;

$n, m, b, p, c$  - числовые коэффициенты, учитывающие различные условия эксплуатации прибора.\*

Таблица 5. ТЕПЛОВОЙ ПОТОК ОДНОЙ СЕКЦИИ, Вт, при  $\Delta t$ , отличной от 70 °С

$\Delta t$ , °С	Секционные алюминиевые радиаторы		Секционные биметаллические радиаторы				Монолитные биметаллические радиаторы			
	Alum		Base		Alp	MONOLIT		SUPReMO		
	350	500	200	350	500	350	500	350	500	
50	88,5	120,1	64,6	89,8	127,2	104,0	89,1	126,6	96,9	130,4
52	93,1	126,4	67,9	94,4	133,9	109,4	93,8	133,2	101,9	137,3
54	97,8	132,7	71,4	99,2	140,6	114,9	98,5	139,9	107,0	144,2
56	102,5	139,2	74,8	104,0	147,4	120,5	103,3	146,6	112,2	151,1
58	107,3	145,7	78,3	108,9	154,3	126,1	108,1	153,5	117,5	158,2
60	112,1	152,2	81,8	113,8	161,2	131,8	112,9	160,4	122,8	165,3
62	117,0	158,9	85,4	118,7	168,2	137,5	117,9	167,4	128,1	172,5
64	121,9	165,5	89,0	123,7	175,3	143,3	122,8	174,4	133,5	179,8
66	126,9	172,3	92,6	128,8	182,5	149,1	127,8	181,6	139,0	187,1
68	131,9	179,1	96,3	133,9	189,7	155,0	132,9	188,8	144,5	194,5
70	137,0	186,0	100,0	139,0	197,0	161,0	138,0	196,0	150,0	202,0
72	142,1	192,9	103,7	144,2	204,3	167,0	143,1	203,3	155,6	209,5
74	147,3	199,9	107,5	149,4	211,8	173,1	148,3	210,7	161,2	217,1
76	152,5	207,0	111,3	154,7	219,2	179,2	153,6	218,1	166,9	224,8
78	157,7	214,1	115,1	160,0	226,8	185,3	158,8	225,6	172,7	232,5
80	163,0	221,3	119,0	165,4	234,3	191,5	164,2	233,2	178,4	240,3

\*Дополнительные теплотехнические параметры в зависимости от особенностей расчета могут быть введены согласно существующим методикам, отраженным в специальной справочной литературе:

- Справочник проектировщика. Внутренние санитарно-технические устройства. Ч.1. Отопление/Под редакцией И.Г. Старовойрова. - М.: Стройиздат, 1990.

- Отопление и вентиляция. Учебник для вузов. Ч.1. Отопле-

ние / П.Н. Каменев, А.Н. Сканави, В.Н. Богословский и др. - М.: Стройиздат, 1975.

- Теплоснабжение и вентиляция. Курсовое и дипломное проектирование. / Под. ред. проф. Б.М. Хрусталева - М.: Изд-во АСВ, 2008.

- Рекомендации по применению алюминиевого секционного радиатора повышенной прочности RIFAR Alum 500 - М.: НТФ «Витатерм», 2009.

Поправочные коэффициенты, учитывающие особенности эксплуатации отопительного прибора:

1. Усредненный показатель степени  $m$ , учитывающий расход теплоносителя, отличный от номинального, и поправочный коэффициент  $c$ , учитывающий влияние схемы подключения.

Таблица 6.

Схема движения теплоносителя	$m$	$c$
Сверху вниз	0,02	1
Снизу вверх	0,1	0,9
Снизу вниз	0,015	0,94

2. Коэффициент  $p$ , учитывающий влияние числа секций в радиаторе на его тепловой поток.

Таблица 7.

Число секций в радиаторе, шт.	3-4	5-7	8-10	11-13	14 и более
	$p$	1,03	1	0,98	0,97

3. Усредненный поправочный коэффициент  $b$ , учитывающий влияние расчетного атмосферного давления на тепловой поток радиатора.

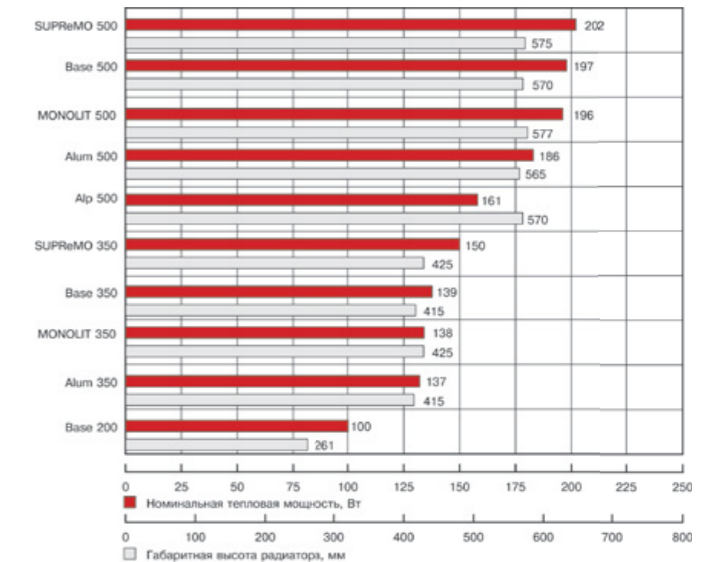
Таблица 8.

Атмосферное давление	гПа	920	930	947	960	973	987	1000	1013,3	1040
	мм рт.ст.	690	700	710	720	730	740	750	760	780
$b$		0,957	0,963	0,968	0,975	0,981	0,987	0,993	1	1,012

Таблица 9. НОМИНАЛЬНЫЙ ТЕПЛОВОЙ ПОТОК ДЛЯ РАДИАТОРОВ В СБОРЕ

Кол-во секций	Общая длина $L$ , мм	Общая длина * $L$ , мм	Alum*		Base			Alp	MONOLIT		SUPReMO	
			500	350	500	350	200	500	500	350	500	350
			Номинальный тепловой поток $Q_{\text{н}}$ , Вт									
1	80	81	186	137	197	139	100	161	196	138	202	150
4	320	324	744	548	788	556	400	644	784	552	808	600
5	400	405	930	685	985	695	500	805	980	690	1010	750
6	480	486	1116	822	1182	834	600	966	1176	828	1212	900
7	560	567	1302	959	1379	973	700	1127	1372	966	1414	1050
8	640	648	1488	1096	1576	1112	800	1288	1568	1104	1616	1200
9	720	729	1674	1233	1773	1251	900	1449	1764	1242	1818	1350
10	800	810	1860	1370	1970	1390	1000	1610	1960	1380	2020	1500
11	880	891	2046	1507	2167	1529	1100	1771	2156	1518	2222	1650
12	960	972	2232	1644	2364	1668	1200	1932	2352	1656	2424	1800
13	1040	1053	2418	1781	2561	1807	1300	2093	2548	1794	2626	1950
14	1120	1134	2604	1918	2758	1946	1400	2254	2744	1932	2828	2100

СРАВНЕНИЕ НОМИНАЛЬНОГО ТЕПЛОВОГО ПОТОКА И ГАБАРИТНОЙ ВЫСОТЫ СЕКЦИЙ РАДИАТОРОВ



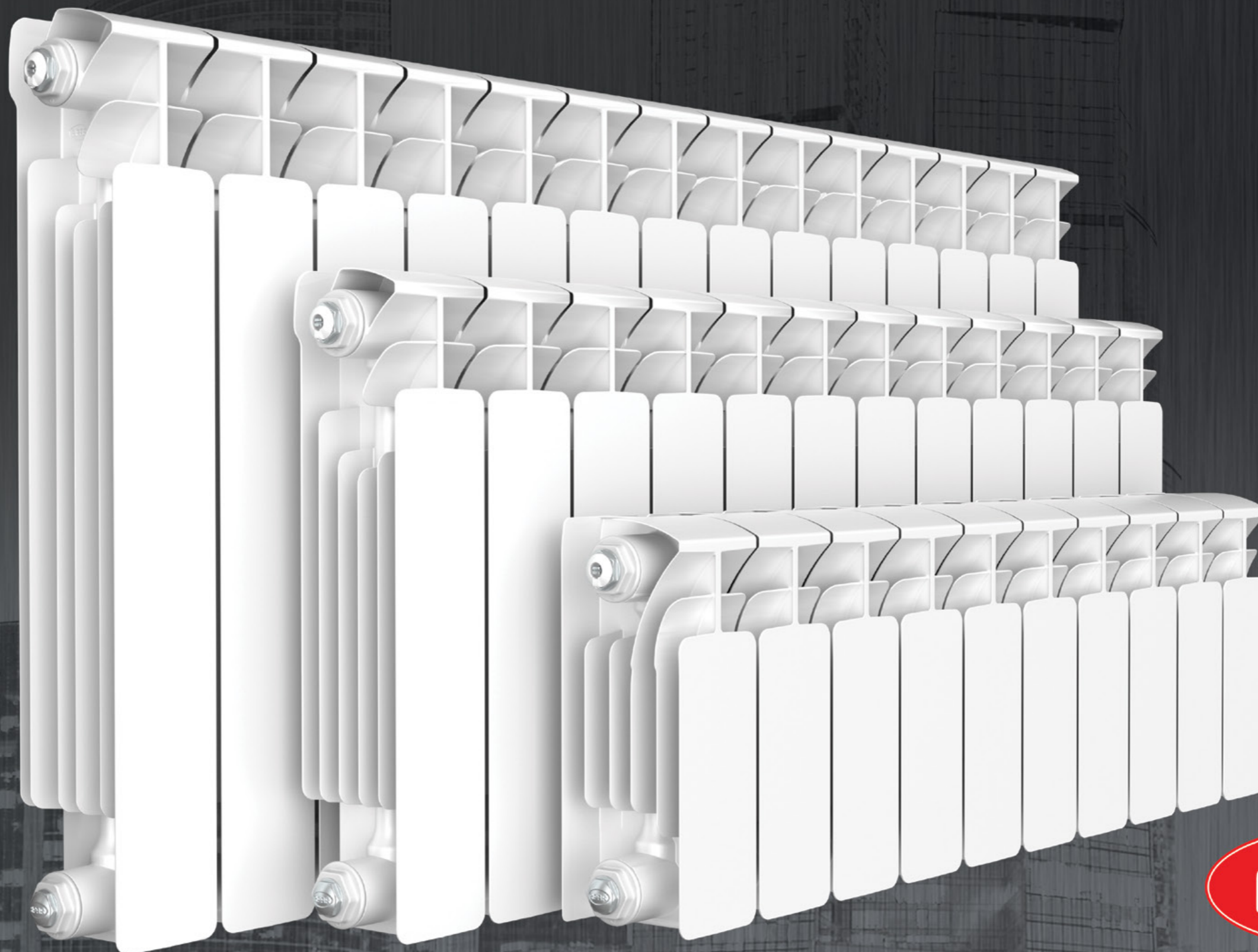
БИМЕТАЛЛИЧЕСКИЙ СЕКЦИОННЫЙ РАДИАТОР

# BASE 500 / 350 / 200

RIFAR Base 500-14

RIFAR Base 350-12

RIFAR Base 200-10



**RIFAR**

## 10. ГИДРАВЛИЧЕСКИЙ РАСЧЕТ\*

По методу «характеристик сопротивления» для определения потерь на трение и преодоления местных сопротивлений при гидравлическом расчете теплопроводов используют следующую формулу:

$$\Delta P = S M^2$$

или по методу «удельных линейных потерь давления»

$$\Delta P = R L + Z$$

, где  $\Delta P$  - потери давления на трение и преодоление местных сопротивлений, Па;

$S = A \zeta'$  - характеристика сопротивления участка теплопроводов, равная потере давления в нем при расходе теплоносителя 1 кг/с, Па/(кг/с)<sup>2</sup>;

$A$  - удельное скоростное давление в теплопроводах при расходе теплоносителя 1 кг/с, Па/(кг/с)<sup>2</sup>;

$\zeta' = (\lambda/d_{\text{вн}}) \cdot L + \sum \zeta$  - приведенный коэффициент сопротивления рассчитываемого участка теплопровода;

$\lambda$  - коэффициент трения;

$d_{\text{вн}}$  - внутренний диаметр теплопровода, м;

$\lambda/d_{\text{вн}}$  - приведенный коэффициент гидравлического трения, 1/м;

$L$  - длина рассчитываемого участка теплопровода, м;

$\sum \zeta$  - сумма коэффициентов местных сопротивлений на рассчитываемом участке сети;

$M$  - массовый расход теплоносителя, кг/с;

$R$  - удельная линейная потеря давления на 1 м трубы, Па/м;

$Z$  - местные потери давления на участке, Па.

Испытания проведены на основе методики определения гидравлических потерь давления в отопительных приборах при теплоносителе воде, авторы В.И. Сасин, В.Д. Кушнир (опубликовано «НИИСантехники», Москва, 1996) с учетом требований европейских норм EN 422-2:2014. Полученные значения по усредненным гидравлическим характеристикам представлены в таблице 10.

Результаты испытаний с допустимой для практических расчетов погрешностью можно использовать для радиаторов при количестве секций от 4 до 14. Интерполяция данных по усредненным гидравлическим характеристикам для других расходов теплоносителя представлена на графиках ниже.

По гидравлическим характеристикам следует принимать:

Alp 500 см. график для Base 500

$d$  - диаметр условного прохода, мм.

Таблица 10. УСРЕДНЕННЫЕ ГИДРАВЛИЧЕСКИЕ ХАРАКТЕРИСТИКИ

Модель	Расход теплоносителя через прибор $M_{\text{пр}}$ , кг/ч (кг/с)	Диаметр условного прохода подводок $d_y$ , мм	Коэффициент местного сопротивления $\zeta$	Характеристика сопротивления $S \cdot 10^{-4}$ , Па/(кг/с) <sup>2</sup>
<b>Alum 350</b>	360 (0,1)	15	1,29	1,77
		20	1,65	0,68
	60 (0,017)	15	1,39	1,90
		20	1,77	0,73
<b>Alum 500</b>	360 (0,1)	15	1,30	1,79
		20	1,70	0,70
	60 (0,017)	15	1,80	2,47
		20	2,00	0,82
<b>Base 200</b>	360 (0,1)	15	1,55	2,13
		20	1,57	0,65
	60 (0,017)	15	1,74	2,39
		20	1,77	0,73
<b>Base 350</b>	360 (0,1)	15	1,55	2,13
		20	1,86	0,77
	60 (0,017)	15	1,75	2,40
		20	2,77	1,14
<b>Base 500, Alp 500</b>	360 (0,1)	15	1,74	2,39
		20	2,04	0,84
	60 (0,017)	15	2,32	3,18
		20	3,53	1,45

\* По состоянию на 14.01.2019. Испытания проведены для схемы подключения «сверху вниз». Конструктивные и технические параметры отопительных приборов, а также технология их производства и испытаний постоянно совершенствуются, АО «РИФАР» оставляет за собой право вносить

изменения без предварительного уведомления. Просим Вас следить за изменениями на официальном сайте компании [www.rifar.ru](http://www.rifar.ru).

Таблица 10 (Продолжение). УСРЕДНЕННЫЕ ГИДРАВЛИЧЕСКИЕ ХАРАКТЕРИСТИКИ

Модель	Расход теплоносителя через прибор $M_{\text{пр}}$ , кг/ч (кг/с)	Диаметр условного прохода подводок $d_y$ , мм	Коэффициент местного сопротивления $\zeta$	Характеристика сопротивления $S \cdot 10^{-4}$ , Па/(кг/с) <sup>2</sup>
<b>MONOLIT 350</b>	360 (0,1)	15	1,76	2,41
		20	1,94	0,80
	60 (0,017)	15	1,87	2,56
		20	2,32	0,96
<b>MONOLIT 500</b>	360 (0,1)	15	1,58	2,16
		20	2,15	0,89
	60 (0,017)	15	2,06	2,82
		20	2,73	1,13
<b>SUPReMO 350</b>	360 (0,1)	15	1,91	2,62
		20	2,23	0,92
	60 (0,017)	15	2,49	3,41
		20	4,42	1,82
<b>SUPReMO 500</b>	360 (0,1)	15	2,04	2,80
		20	2,91	1,20
	60 (0,017)	15	2,73	3,74
		20	5,97	2,46

ГРАФИК ПОТЕРЬ ДАВЛЕНИЯ  $\Delta P$ , кПа ОТ РАСХОДА ТЕПЛОНОСИТЕЛЯ  $M$ , м<sup>3</sup>/ч

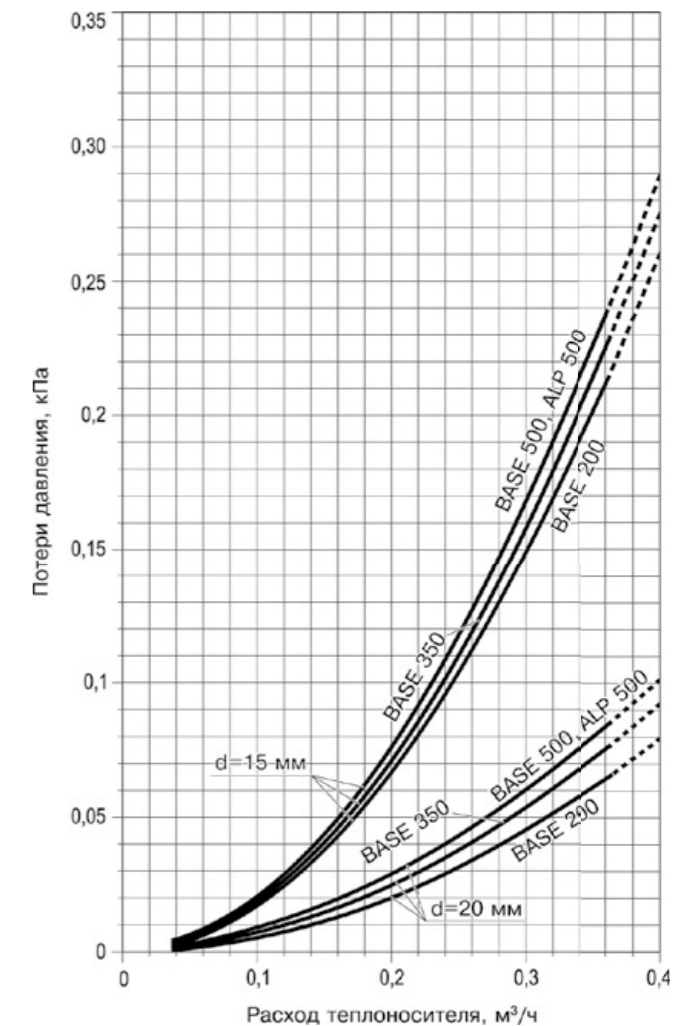
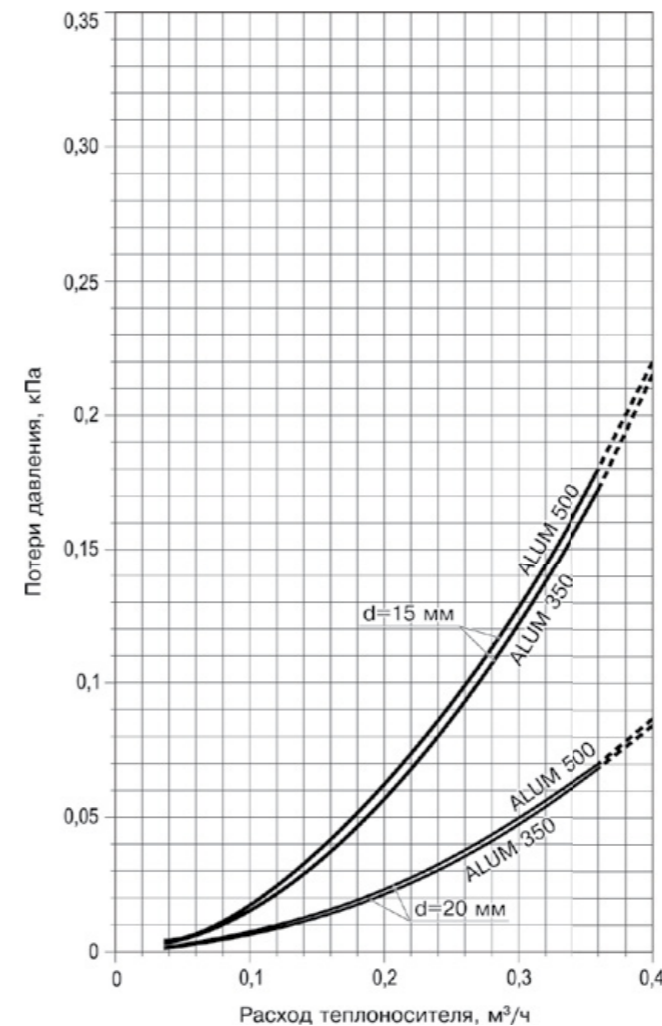
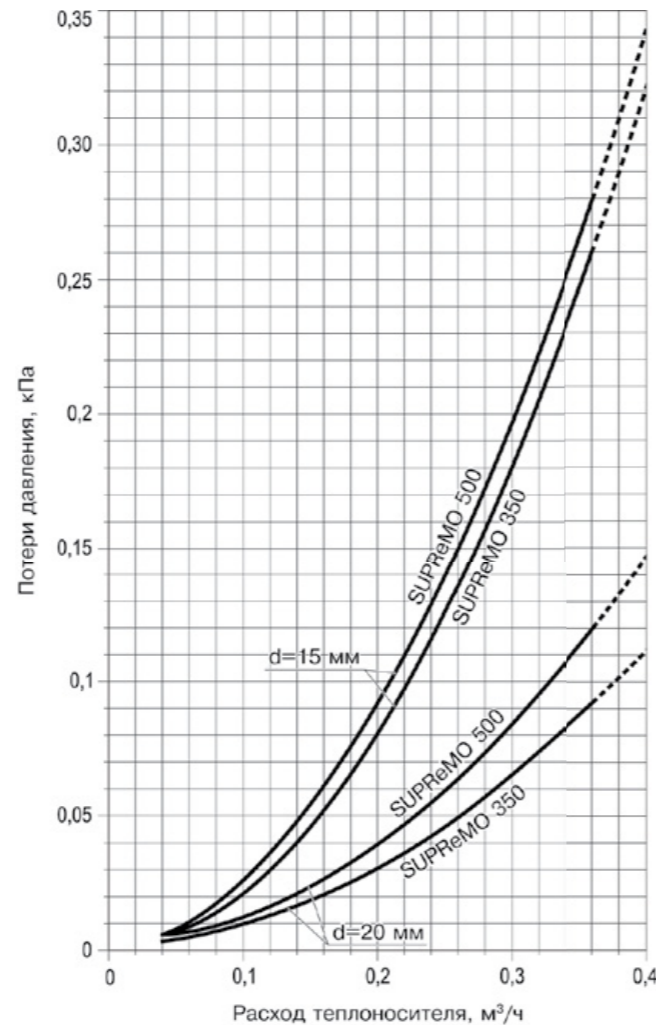
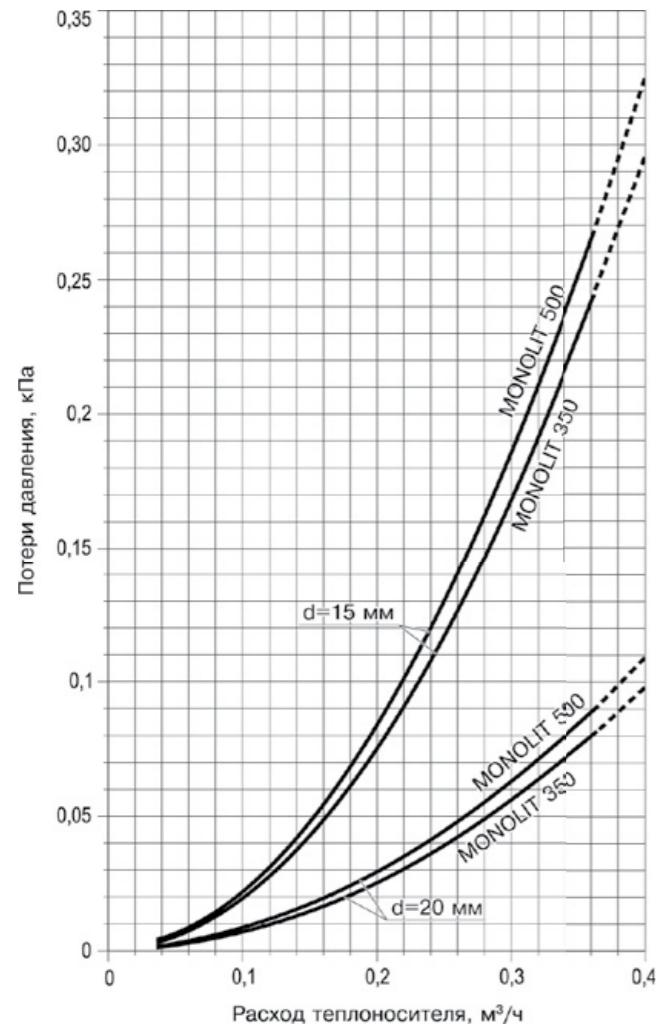


ГРАФИК ПОТЕРЬ ДАВЛЕНИЯ  $\Delta P$ , кПа  
ОТ РАСХОДА ТЕПЛОНОСИТЕЛЯ  $M$ ,  $m^3/ч$



**ПРИМЕЧАНИЕ**

При комплектации радиатора термостатическим клапаном нужно учитывать рекомендации производителя клапана по расходу теплоносителя и перепаду давления. В случае нижнего подключения радиатора к системе отопления следует дополнительно учесть гидравлические характеристики присоединительной арматуры (узла нижнего подключения).

Для определения максимально возможной скорости движения воды в трубопроводах по параметру допустимого эквивалентного уровня шума следует использовать Приложение (обязательное) СНИП 41-01-2003 "Отопление, вентиляция и кондиционирование воздуха".



С целью предотвращения в жилых помещениях шумовых эффектов от движения теплоносителя рекомендуется подбирать термостатические клапаны и осуществлять их преднастройку таким образом, чтобы максимальный перепад давлений теплоносителя в отопительном приборе или на группе последовательно соединенных приборов не превышал значения, указанные в технической документации производителя запорно-регулирующих устройств.

11. РАДИАТОРЫ С РАДИУСОМ КРИВИЗНЫ - RIFAR FLEX

В последнее время в архитектуре при проектировании и строительстве многоэтажных зданий и коттеджей стало популярным использовать техническое решение – эркер. Это придает жилому дому индивидуальный облик, зрительно увеличивает площадь и объем внутренних помещений, улучшает их освещенность и инсоляцию.

Эркер представляет собой часть здания, выступающую за плоскость фасадной стены или угол с полным или частичным остеклением. Как правило, эркер имеет в поперечном сечении простую форму – прямоугольную, трапециевидную, треугольную, а чаще всего полукруглую или дугобразную. Более сложные конструкции эркера встречаются редко.

Увеличивая эстетические и функциональные характеристики помещения для работы и отдыха, а также улучшая зрительное восприятие, эркеры создают дополнительные трудности при установке отопительных приборов, например, если для обогрева комнаты использовать обычный плоский радиатор водяного отопления. При его установке в криволинейной нише эркера под подоконником он зритель-

но будет выступать за ее пределы. Это нарушит эстетическое восприятие эркера как целостного элемента внутреннего дизайна помещения. Более того, для монтажа плоских радиаторов в эркере необходимо выполнение специальных требований. Их несоблюдение приведет к снижению эффективности нагрева помещения.

Компания RIFAR предлагает техническое решение для дизайнеров и проектировщиков систем отопления. Специально для эркеров разработана конструкция радиатора RIFAR FLEX. Это полностью решает все проблемы с выбором места и способа установки радиатора, возникающие при монтаже в помещениях с полукруглыми или дугобразными эркерами, а также позволяет использовать его не только как отопительный прибор, но и как элемент дизайна интерьера.

Модель RIFAR FLEX - это уникальная модель среди алюминиевых и биметаллических радиаторов, отличающаяся тем, что имеется возможность придания радиатору радиуса кривизны.

С использованием стандартных кронштейнов возможна установка такого радиатора вдоль стены с радиусом не менее 1450 мм ( $R_{min}$ ). Возможно изготовление радиаторов как для выпуклых, так и для вогнутых стен.

Благодаря уникальной технологии сборки радиаторов RIFAR FLEX из секций классических моделей RIFAR Alum 500, Alum 350, Base 500, Base 350, Base 200 и Alp 500 доступны широкие возможности, например, по выбору внешнего вида, габаритных размеров и теплотехнических характеристик прибора.

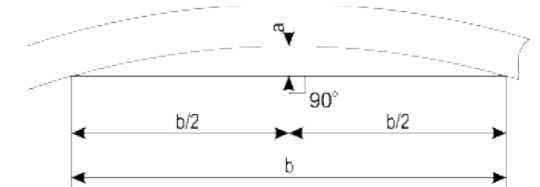
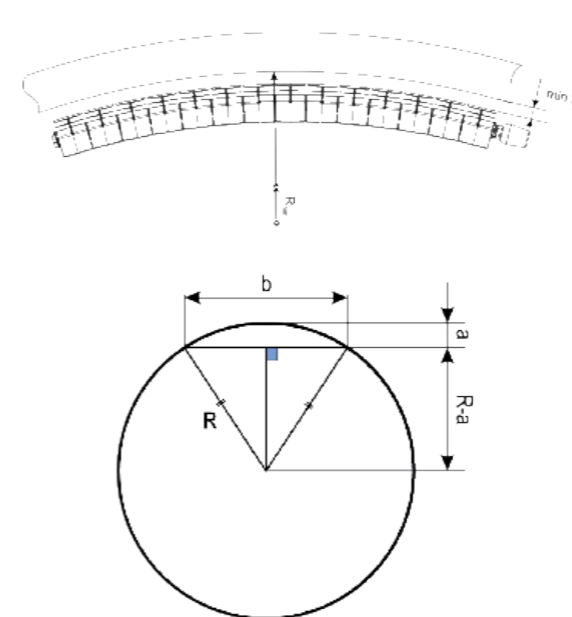
Придание изогнутой формы радиатору не изменяет его эксплуатационных параметров по сравнению с обычными радиаторами. Кроме того, RIFAR FLEX сохраняет в полном

объеме теплотехнические характеристики той модели, из секций которой собран. Радиаторы RIFAR FLEX в исполнении VENTIL имеют возможность подключения к системе отопления с нижним подводом теплоносителя.

При заказе радиаторов RIFAR FLEX необходимо указать:

- модель радиатора;
- количество секций;
- способ подключения;
- радиус эркера.

Пример: Исполнение FLEX, модель радиатора Base 500, количество секций - 14. Способ подключения: нижнее правое (VENTIL), радиус эркера 2600 мм или RIFAR BVRF 500 - 14 2600 мм, более подробно см. раздел "Обозначение радиаторов" (стр. 46).



РАСЧЕТ РАДИУСА ЭРКЕРА

Если отсутствует план помещения с указанием радиуса эркера  $R$ , для расчета можно воспользоваться следующей формулой:

$$R = (4a^2 + b^2) / 8a$$

Пример:

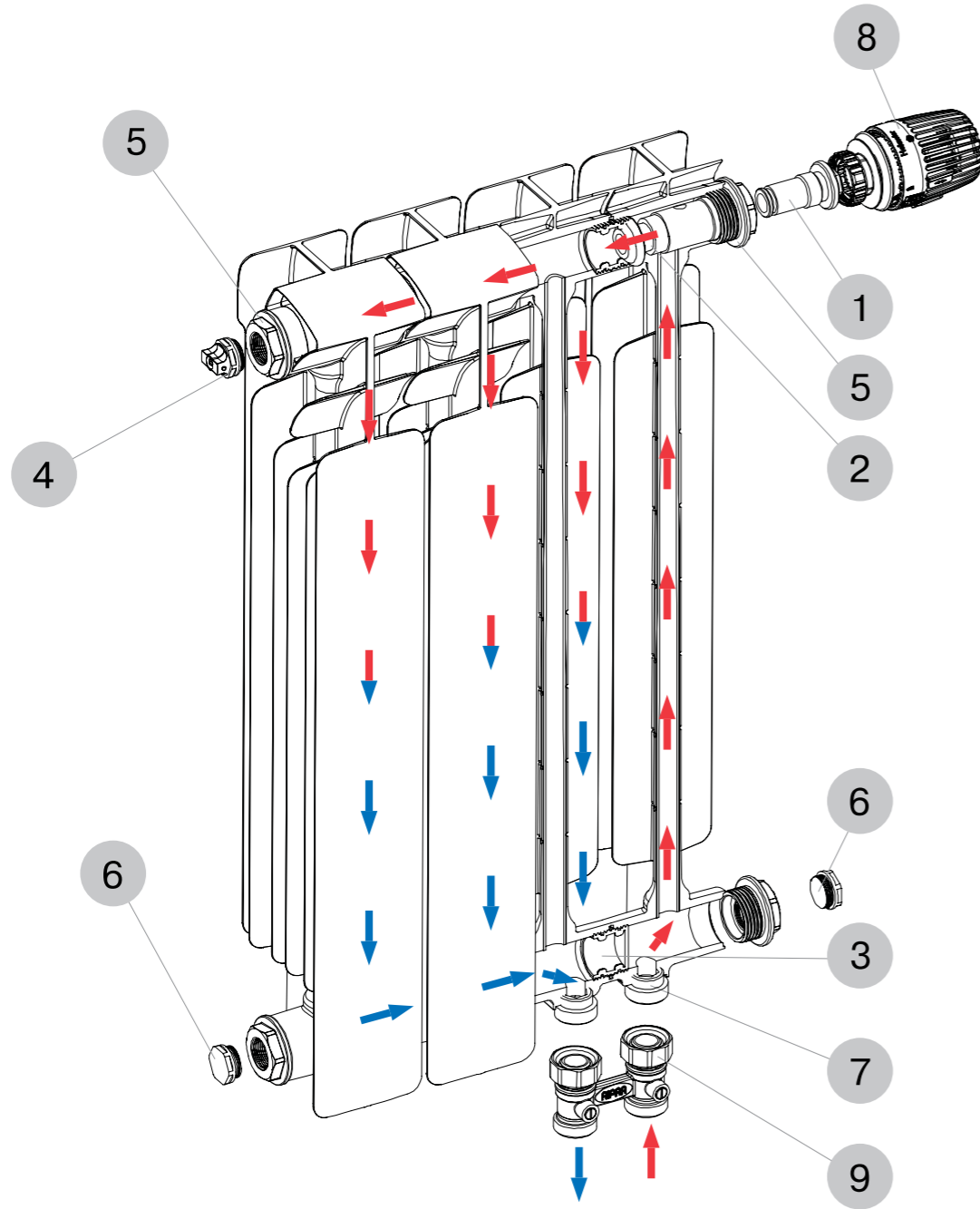
$a = 200$  мм,  $b = 2000$  мм  
 $R = (4 \times 200^2 + 2000^2) / 8 \times 200 = 2600$  мм  
 Радиус эркера 2600 мм

## 12. РАДИАТОРЫ С НИЖНИМ ПОДКЛЮЧЕНИЕМ - RIFAR VENTIL

Специально для нижнего подключения разработано конструктивное исполнение алюминиевых и биметаллических радиаторов. Такое исполнение имеет обозначение VENTIL. Например, RIFAR BASE 500 VENTIL. Радиаторы могут быть выполнены на основе любой модели RIFAR: Base 200, Base 350, Base 500, Alp 500, Alum 350, Alum 500, MONOLIT 350, MONOLIT 500 и SUPReMO 500,

SUPReMO 350. В зависимости от выбранной модели после сборки радиатор сохраняет ее теплотехнические и эксплуатационные характеристики. При разработке проекта системы отопления необходимо учесть гидравлические особенности узла нижнего подключения и термостатического клапана согласно оговоренной комплектации.

БИМЕТАЛЛИЧЕСКИЕ РАДИАТОРЫ  
Base 200, Base 350, Base 500, Alp 500



Радиаторы RIFAR VENTIL, имеющие возможность нижнего подключения, комплектуются термостатическим клапаном 1, верхним распределителем потока 2, разделительной перегородкой 3 в нижнем коллекторе, воздухопускным клапаном (кран Маевского) 4, переходниками 5,

заглушками 6, редуцированными ниппелями 7. Установочные кронштейны, термостатический регулятор 8 и узел нижнего подключения 9 в комплектацию не входят и приобретаются отдельно. Возможные схемы подключения радиатора в модификации RIFAR VENTIL приведены на рис. 10-13, стр. 17.

Размер наружных присоединительных резьб редуцированных ниппелей - G 3/4". Тип герметизации соединения - евроконус с прокладкой типа O-ring. Редуцированные ниппели вкручены в радиатор с заданным моментом затяжки со специальным резьбовым фиксатором.

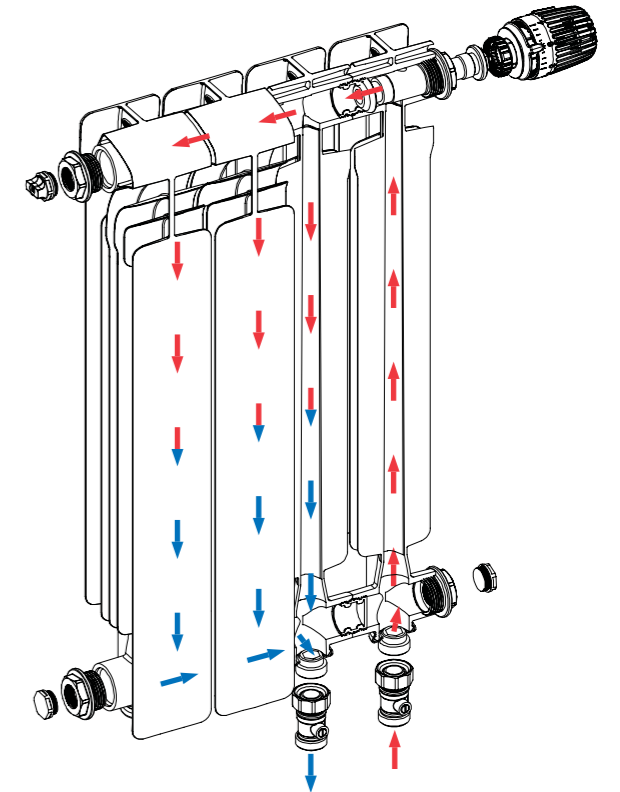
Для подключения радиатора к системе отопления рекомендуется использовать прямой или угловой узлы нижнего подключения 9 RIFAR. Для автоматической регулировки температуры рекомендуется использовать терморегулятор RIFAR by Heimeier арт. 6000-00.500 8, полностью совместимый с клапаном Heimeier 4335 или терморегулятор RIFAR by Danfoss арт. 013G7098 полностью совместимый с термоклапаном Danfoss 013G1382.

**i** Для моделей MONOLIT и SUPReMO ввиду особенностей технологии производства радиаторов:

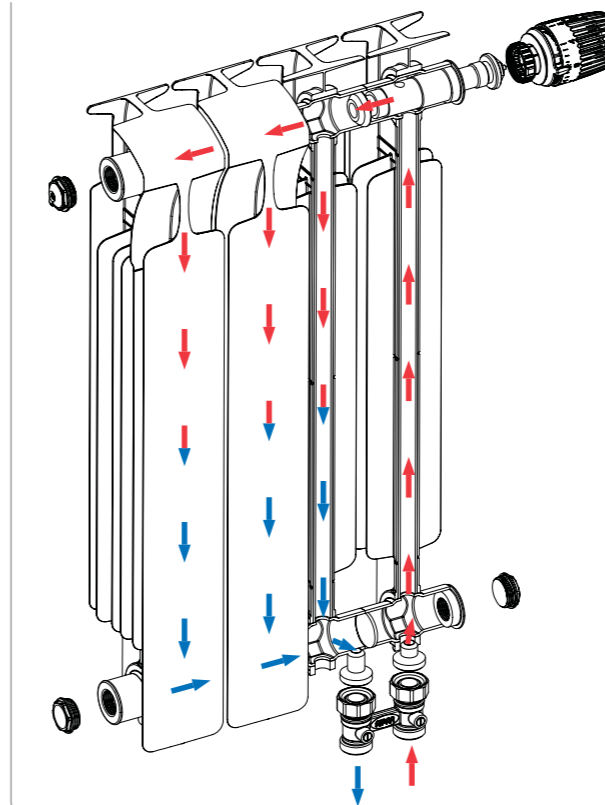
- верхний распределитель потока не подлежит демонтажу;
- редуцированные ниппели соединены с радиатором контактно-стыковым способом сварки.

**i** Не предусмотрен демонтаж редуцированных ниппелей, установленных в секционных радиаторах на герметик-фиксатор.

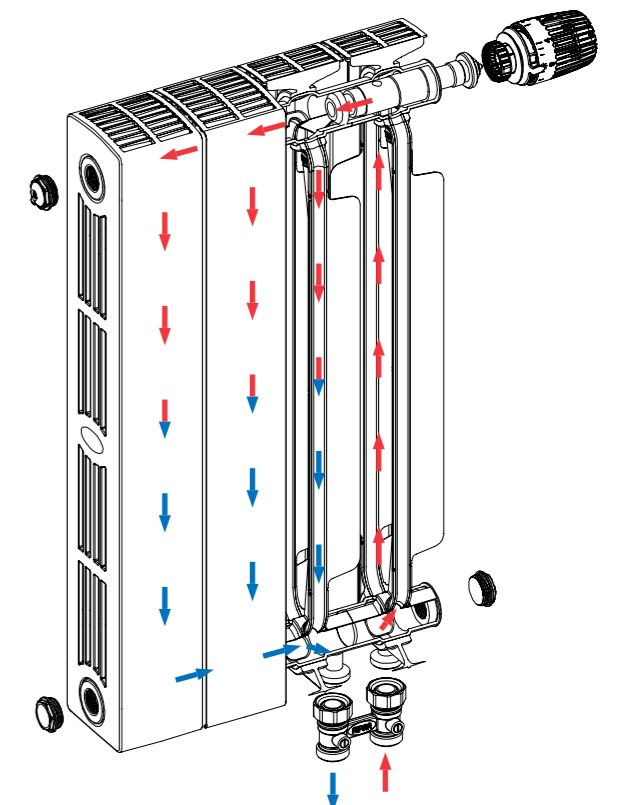
АЛЮМИНИЕВЫЕ РАДИАТОРЫ  
Alum 350, Alum 500



МОНОЛИТНЫЕ БИМЕТАЛЛИЧЕСКИЕ РАДИАТОРЫ  
MONOLIT 350, MONOLIT 500



МОНОЛИТНЫЕ БИМЕТАЛЛИЧЕСКИЕ РАДИАТОРЫ  
SUPReMO 350, SUPReMO 500



### 13. ОСНАЩЕНИЕ РАДИАТОРОВ RIFAR VENTIL ТЕРМОСТАТИЧЕСКИМ КЛАПАНОМ DANFOSS\*

В радиаторах с нижним подключением RIFAR VENTIL по заказу потребителя может быть установлен термостатический клапан Danfoss RA-N 013G1382. Такие радиаторы в названии модели имеют дополнительное обозначение «D». Предварительная настройка расхода происходит путем установки в соответствующие позиции привода заслонки в пределах значений от 1 до 7 (табл.11). В положении «N» клапан полностью открыт. Для этого необходимо путем вращения привода совместить выбранное значение с меткой на корпусе клапана. Соединение термостатических регуляторов с данным клапаном обеспечивается с помощью RTR крепления.

Настройку на расчетное значение выполняют без применения специальных инструментов:

1. Снять защитный колпачок или терморегулятор;
2. Повернуть маховик с шкалой так, чтобы желаемое значение оказалось напротив установочной отметки (заводская установка «N»).



#### Технические характеристики:

Рабочее давление - 10 бар  
Максимальная рабочая температура T - 120 °C

Диаграммы для термостатического клапана Danfoss 013G1382 без узла нижнего подключения при 2 °C

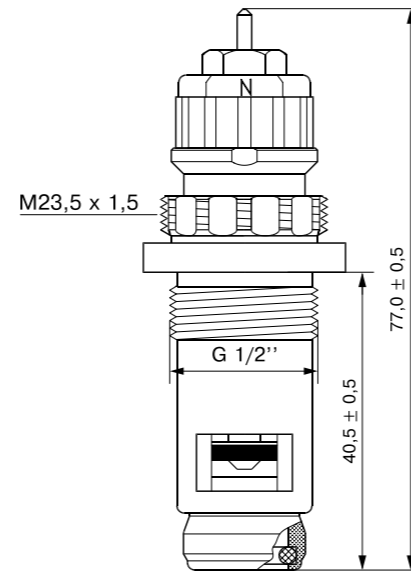
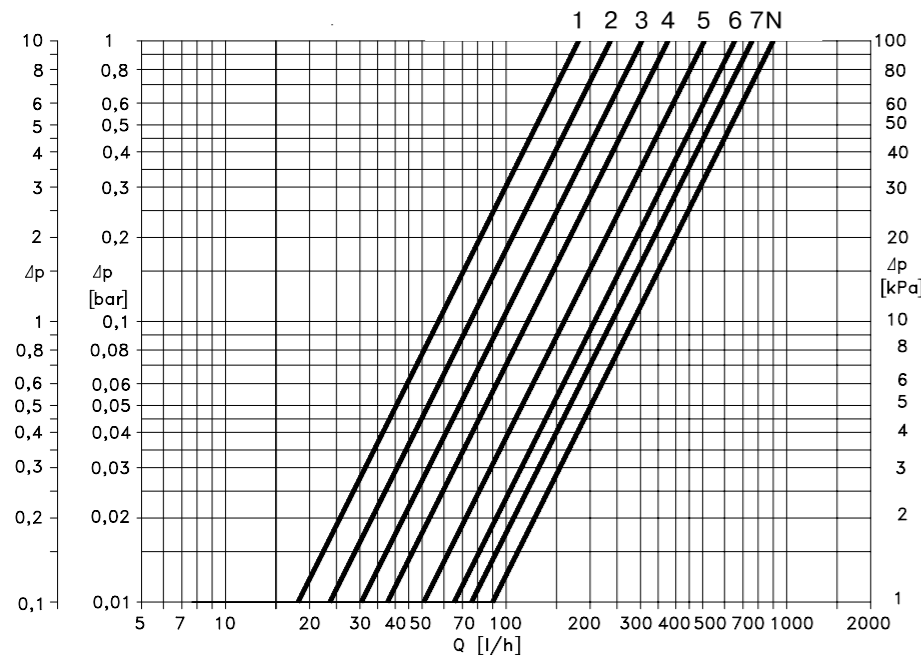


Таблица 11.

Прибор с термостатическим клапаном и термостатическим регулятором преднастройки буксы	Пропускная способность kv, м³/ч при значениях предварительной настройки								Макс. рабочая температура T <sub>раб</sub> , °C	Рабочее давление P <sub>раб</sub> , бар		
	С терморегулятором										Без т/р	
	1	2	3	4	5	6	7	N				
2,0 °C	kv, м³/ч	0,14	0,21	0,26	0,32	0,46	0,59	0,73	0,87	1,05	120	10

\* Данные по термостатическому клапану предоставлены представителем фирмы "Danfoss", Дания. [www.danfoss.com](http://www.danfoss.com)

### 14. ОСНАЩЕНИЕ РАДИАТОРОВ RIFAR VENTIL ТЕРМОСТАТИЧЕСКИМ КЛАПАНОМ HEIMEIER\*

При серийном производстве в радиаторах с нижним подключением RIFAR VENTIL установлен специальный термостатический клапан Heimeier 4335. Предварительная настройка расхода происходит путем установки в соответствующие позиции привода заслонки в пределах значений от 1 до 8 (табл.12). Для этого необходимо путем вращения маховика совместить выбранное значение с меткой на корпусе клапана. Соединение всех видов термостатических регуляторов с данным клапаном обеспечивается резьбовым соединением M30x1,5 при учете положения штока клапана "закрыт" 11,8 мм.



#### Технические характеристики:

Рабочее давление - 10 бар  
Максимальная рабочая температура T - 120 °C

**i** Для радиаторов в исполнении Ventil рабочее давление следует принимать согласно техническим характеристикам установленного в них термостатического клапана.

Диаграммы для термостатического клапана без узла нижнего подключения при 2 °C

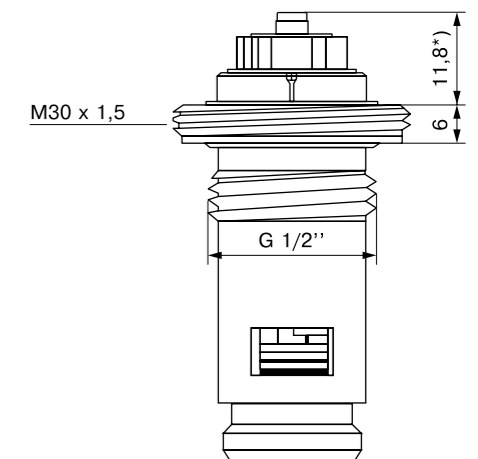
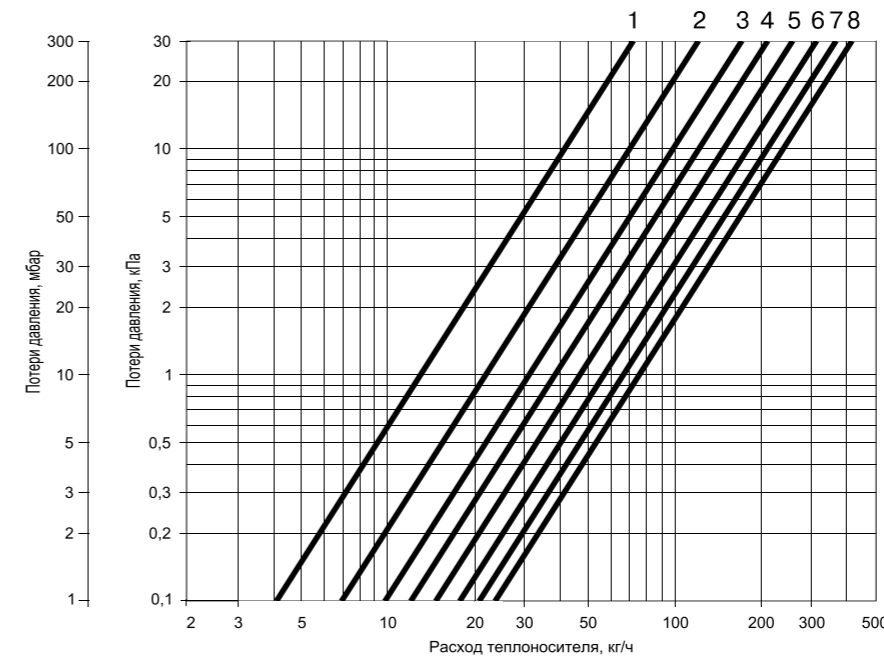


Таблица 12.

Прибор с термостатическим клапаном и термостатическим регулятором преднастройки буксы	Значения преднастройки буксы	Значения преднастройки буксы								Макс. рабочая температура T <sub>раб</sub> , °C	Рабочее давление P <sub>раб</sub> , бар
		1	2	3	4	5	6	7	8		
1,0 °C	kv, м³/ч	0,12	0,19	0,24	0,28	0,33	0,37	0,39	0,40	120	10
2,0 °C	kv, м³/ч	0,13	0,22	0,31	0,38	0,47	0,57	0,66	0,75		
	kvs, м³/ч	0,16	0,27	0,38	0,43	0,65	0,98	1,23	1,43		
	Точность %	40	30	25	23	17	15	12	10		

\* Данные по термостатическому клапану предоставлены представителем завода - производителя Heimeier, Германия. [www.imi-hydronic.com](http://www.imi-hydronic.com)

БИМЕТАЛЛИЧЕСКИЙ СЕКЦИОННЫЙ РАДИАТОР

# ALP 500

RIFAR Alp 500-8





## 15. АВТОМАТИЧЕСКИЕ ТЕРМОРЕГУЛЯТОРЫ ДЛЯ РАДИАТОРОВ RIFAR VENTIL

Радиаторы RIFAR в исполнении VENTIL снабжены термостатическим клапаном для регулирования нагревательной мощности прибора. При серийном производстве радиатор модификации VENTIL комплектуется на выбор потребителя термостатическим клапаном HEIMEIER 4335 или клапаном DANFOSS 013G1382. При приобретении автоматического регулятора нужно выбирать только совместимые устройства с предустановленным на заводе клапаном. Данные о применимости автоматических термостатических регуляторов представлены ниже.



Конструкция термостатических клапанов DANFOSS 013G1382 предусматривает возможность установки автоматических терморегуляторов с быстроразъемным соединением с типом крепления RTR.

Автоматические терморегуляторы совместимы только с определенными моделями клапанов.

**Установка автоматических терморегуляторов с другим типом крепления на данный клапан невозможна.**

**Принцип работы.** Посредством вращения маховика на шкале устанавливается требуемая температура помещения. В зависимости от вида монтажа и места установки возможны небольшие отклонения действительной температуры от значений, установленных на шкале. Данное устройство является датчиком регулирования прямого действия. Изменение объема жидкости или газа в чувствительном элементе воздействует на шток, который, в свою очередь, приводит в действие шпindelь клапана.

### АВТОМАТИЧЕСКИЕ ТЕРМОРЕГУЛЯТОРЫ, СОВМЕСТИМЫЕ С КЛАПАНОМ DANFOSS 013G1382

#### Последовательность установки регулятора DANFOSS:

1. Снять защитный колпачок с клапана;
2. Выставить указатель терморегулятора на максимальное значение позиции;
3. Совместить шлицевые пазы терморегулятора с выступающей частью клапана;
4. Выполнить соединение до щелчка;
5. Закрутить фиксирующую гайку;
6. Выставить требуемую температуру в помещении, поворачивая маховик терморегулятора.



Модель	7098(013G7098)
Значение настройки	1-5
Диапазон регулирования, °C	5-26
Тип крепления к клапану	RTR

С газонаполненным датчиком

Гистерезис	0,5 °C
Влияние температуры воды	0,7 °C
Воздействие перепада давления	0,4 °C
Время закрытия	8 мин

	Модель	Eco (014G1111)
	Значение настройки	цифровое
	Диапазон регулирования, °C	8-28
	Тип крепления к клапану	RTR

Электромеханический датчик

	Модель	6070(013G6070)
	Значение настройки	I-III
	Диапазон регулирования, °C	8-28
	Тип крепления к клапану	RTR

С жидкостным датчиком

	Модель	7080(013G7080)
	Значение настройки	1-5
	Диапазон регулирования, °C	8-28
	Тип крепления к клапану	RTR

С жидкостным датчиком

### АВТОМАТИЧЕСКИЕ ТЕРМОРЕГУЛЯТОРЫ, СОВМЕСТИМЫЕ С КЛАПАНОМ HEIMEIER 4335

Термостатические регуляторы используют для управления температурой в отдельных помещениях путем изменения расхода теплоносителя через радиатор.

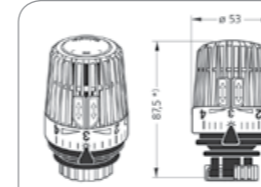
Термостатический клапан, установленный в радиаторе RIFAR VENTIL, предусматривает использование термостатического регулятора. Так как существует большое количество моделей таких устройств, различных по дизайну и техническим параметрам, мы приводим примеры использования терморегуляторов, совместимых с термостатическим клапаном, используемым в радиаторах RIFAR VENTIL.

**Принцип работы.** Посредством вращения маховика на шкале устанавливается требуемая температура помещения. В зависимости от вида монтажа и места установки возможны небольшие отклонения действительной температуры от значений, установленных на шкале. Данное устройство является датчиком регулирования прямого действия. Изменение объема жидкости в чувствительном элементе воздействует на шток, который, в свою очередь, приводит в действие шпindelь клапана.

#### Монтаж:

1. Отвернуть защитный колпачок с термостатического клапана радиатора;
2. Термостатический регулятор установить в положение "полностью открыто";
3. Установить регулятор на клапан. Легко затянуть накидную гайку при помощи ключа;
4. Проверить функционирование посредством вращения маховика и установить желаемую температуру.

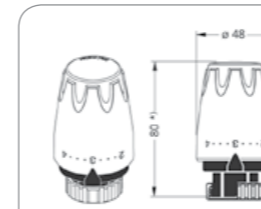
## ТЕРМОСТАТИЧЕСКИЙ РЕГУЛЯТОР RIFAR ОТ HEIMEIER



Модель	6000-09.500
Значение настройки	1-5
Диапазон регулирования, °C	6-28
Резьбовое соединение	M30x1,5

Ограничитель хода клапана	
Режим защиты от замерзания	6 °C
Макс. регистрируемая температура	50 °C
Гистерезис	0,15 °C
Влияние температуры воды	0,3 °C
Воздействие перепада давления	0,2 °C
Время закрытия	9 мин

### ТЕРМОСТАТИЧЕСКИЙ РЕГУЛЯТОР HEIMEIER\*



Модель	6700-00.500
Значение настройки	1-5
Диапазон регулирования, °C	6-28
Резьбовое соединение	M30x1,5

Ограничитель хода клапана	
Режим защиты от замерзания	6 °C
Макс. регистрируемая температура	50 °C
Гистерезис	0,4 °C
Влияние температуры воды	0,7 °C
Воздействие перепада давления	0,3 °C
Время закрытия	24 мин

### ТЕРМОСТАТИЧЕСКИЕ РЕГУЛЯТОРЫ HERZ



Модель	1 7260 98
Значение настройки	1-5
Диапазон регулирования, °C	6-28
Резьбовое соединение	M30x1,5

Ограничитель хода клапана	
Режим защиты от замерзания	6 °C
Размеры: длина	88 мм
Диаметр маховика	46 мм



Модель	1 9200 68
Значение настройки	1-5
Диапазон регулирования, °C	6-28
Резьбовое соединение	M30x1,5

Ограничитель хода клапана	
Режим защиты от замерзания	6 °C
Размеры: длина	78 мм
Диаметр маховика	45 мм

\* Данные по термостатическим регуляторам предоставлены представителями заводов - производителей Heimeier, [www.imi-hydronic.com](http://www.imi-hydronic.com), а также Herz Armaturen GmbH [www.herz-armaturen.com](http://www.herz-armaturen.com).

## 16. УЗЛЫ НИЖНЕГО ПОДКЛЮЧЕНИЯ ДЛЯ РАДИАТОРОВ RIFAR VENTIL

Радиаторы моделей RIFAR VENTIL могут быть оснащены специальными узлами нижнего подключения (УНП). Узел нижнего подключения обеспечивает подсоединение радиатора к трубопроводам системы отопления, а также выполняет функцию запорной арматуры. Узлы различают по исполнению: одиночный/двойной и прямой/угловой, а также для однотрубных и двухтрубных систем отопления.

Двойной узел (прямой или угловой) со стандартным межосевым расстоянием 50 мм совместим со всеми моделями радиаторов RIFAR VENTIL, кроме модели RIFAR Alum VENTIL, см. таблицу 13. Для модели RIFAR Alum VENTIL применяются одиночные УНП (прямые или угловые).

Монтаж УНП к отопительному прибору происходит посредством присоединения накидной гайки УНП к редукционному ниппелю, предустановленному в радиаторе.

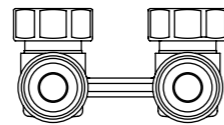
Таблица 13. СОВМЕСТИМОСТЬ РАДИАТОРОВ RIFAR VENTIL С УЗЛАМИ НИЖНЕГО ПОДКЛЮЧЕНИЯ

Rifar Ventil	Alum 500/350	Base 500/350/200	Alp 500	MONOLIT 500/350	SUPReMO 500/350
Межосевое расстояние, мм	80	50	50	50	50
Одиночный УНП	•	•	•	•	•
Двойной УНП		•	•	•	•



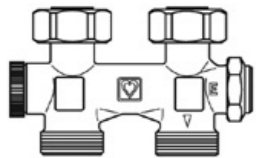
### R.Ad.H01

Узел подключения RIFAR  
Двойной прямой  
Межосевое расстояние 50 мм  
Подключение к радиатору G3/4"  
Наружная резьба со стороны труб для фитингов G3/4"  
(евроконус)



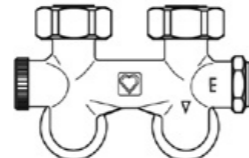
### R.Ad.L01

Узел подключения RIFAR  
Двойной угловой 90°  
Межосевое расстояние 50 мм  
Подключение к радиатору G3/4"  
Наружная резьба со стороны труб для фитингов G3/4"  
(евроконус)



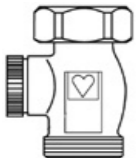
### 1 3066 01

Узел подключения HERZ  
Двойной прямой с байпасом  
Межосевое расстояние 50 мм  
Подключение к радиатору G3/4"  
Наружная резьба со стороны труб для фитингов G3/4"  
(евроконус)



### 1 3066 21

Узел подключения HERZ  
Двойной угловой 90° с байпасом  
Межосевое расстояние 50 мм  
Подключение к радиатору G3/4"  
Наружная резьба со стороны труб для фитингов G3/4"  
(евроконус)



### 1 3741 01

Узел подключения HERZ  
Одинарный прямой  
Подключение к радиатору G3/4"  
Наружная резьба со стороны труб для фитингов G3/4"  
(евроконус)

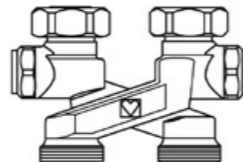


### 1 3742 01

Узел подключения HERZ  
Одинарный угловой 90°  
Подключение к радиатору G3/4"  
Наружная резьба со стороны труб для фитингов G3/4"  
(евроконус)



Редукционные ниппели  
Присоединительная часть 7,7 мм  
Наружная резьба со стороны труб для фитингов G3/4"  
(евроконус)



### 1 3404 34

Узел подключения X-образный  
Без байпаса HERZ  
Межосевое расстояние 50 мм  
Подключение к радиатору G3/4"  
Наружная резьба со стороны труб для фитингов G3/4"  
(евроконус)

Таблица 15. РАЗМЕРЫ И ВИДЫ УЗЛОВ НИЖНЕГО ПОДКЛЮЧЕНИЯ ДЛЯ РАДИАТОРОВ RIFAR VENTIL

	Прямой	Угловой
Двойные узлы нижнего подключения		
Двойные узлы нижнего подключения с байпасом		
Одиночные узлы нижнего подключения		
Дополнительная информация		

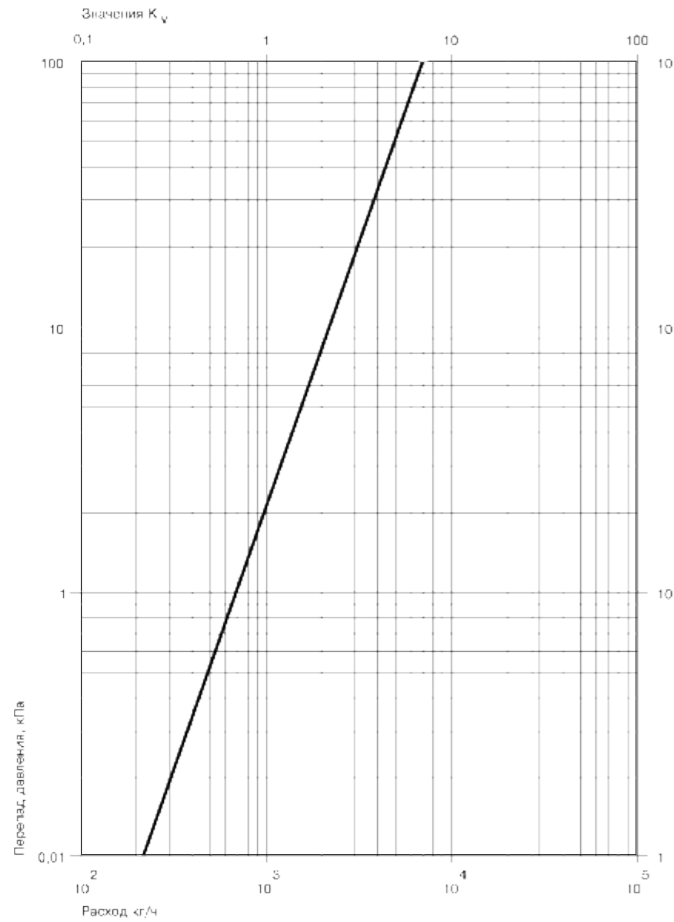
## ТЕХНИЧЕСКИЕ ПАРАМЕТРЫ УЗЛОВ НИЖНЕГО ПОДКЛЮЧЕНИЯ HERZ

Максимальная рабочая температура - 120 °С.  
 Максимальное рабочее давление - 10 бар.  
 Свойства теплоносителя должны соответствовать требованиям «Правила технической эксплуатации электрических станций и сетей РФ» СО 153-34.20.501-2003.

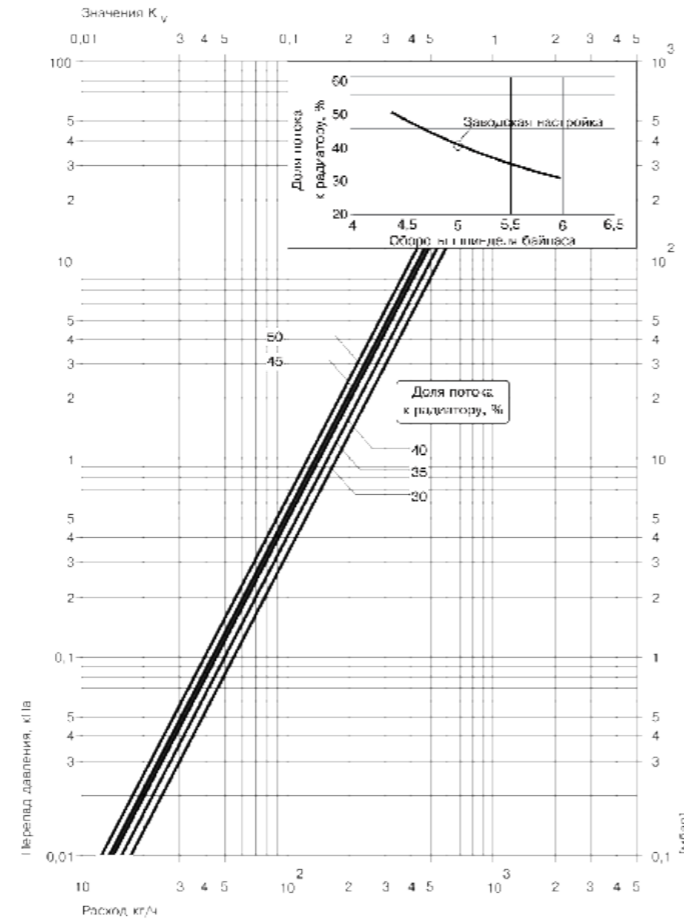
Отклонения от вышеперечисленных данных отмечаются в дополнительной технической документации.  
 Гидравлические характеристики узлов нижнего подключения представлены на соответствующих диаграммах перепада давления.

### ДИАГРАММЫ ПЕРЕПАДА ДАВЛЕНИЯ ДЛЯ УЗЛОВ ПОДКЛЮЧЕНИЯ HERZ

Для однотрубной системы



Для двухтрубной системы



### ПРИМЕЧАНИЕ

Редукционные nipples, применяемые в радиаторах RIFAR VENTIL, выполнены согласно чертежу (табл. 15), тип «евроконус». В таком исполнении радиатора конструктивно обусловлено и технологически предусмотрено использование только совместимых комплектующих. Например, узлы нижнего подключения и редукционные nipples должны иметь взаимные строго заданные технико-геометрические характеристики, позволяющие обеспечить гарантированные параметры герметизации соединения.

Обращаем ваше внимание на то, что проверка на совместимость рекомендованных моделей УНП и редукционных nipples проведена непосредственно на заводе.

В случае выбора УНП других моделей без соответствующей сверки по технико-геометрическим параметрам пользователь принимает на себя ответственность за совместимость и работоспособность соединения УНП и радиатора.

\* Данные по узлам нижнего подключения HERZ предоставлены представителем Herz Armaturen GmbH, [www.herz-armaturen.com](http://www.herz-armaturen.com).

## 17. КОМПЛЕКТАЦИЯ РАДИАТОРОВ RIFAR

Стандартная комплектация радиаторов RIFAR:  
 1. Радиатор в фирменной упаковке;  
 2. Паспорт изделия с гарантийным талоном.

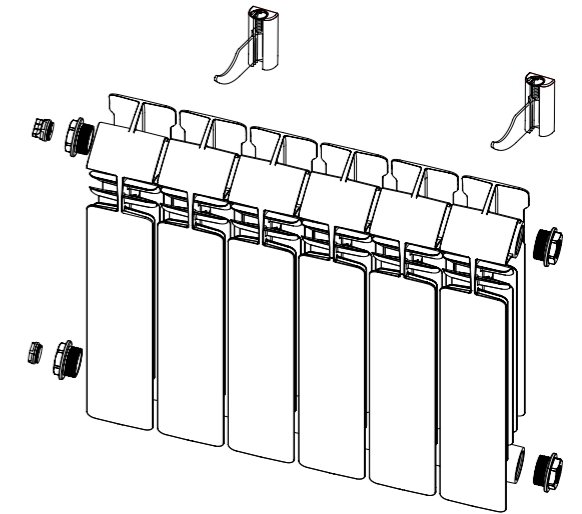
Особенности комплектации моделей MONOLIT и SUPREMO: резьбовые соединения G1/2" или G 3/4" являются неотъемлемой частью конструкции радиаторов.

Особенности комплектации RIFAR VENTIL см. раздел "Радиатор с нижним подключением - RIFAR VENTIL".

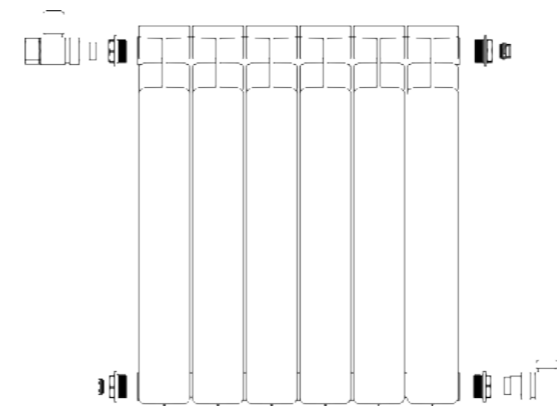
Просим вас внимательно осуществлять подбор комплектующих для радиаторов.

Установочные кронштейны, заглушки, переходники, воздушный клапан, запорно-регулирующая арматура не входят в стандартную комплектацию и приобретаются отдельно.

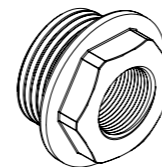
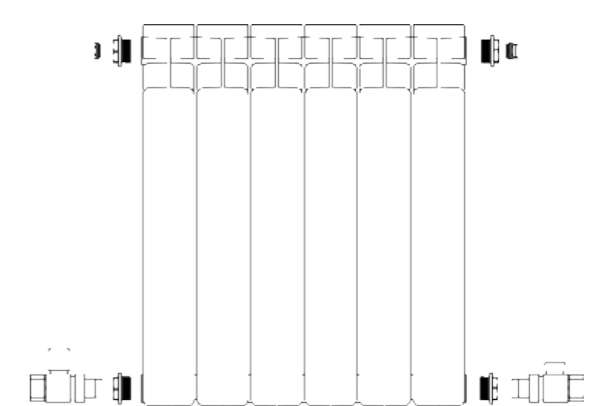
Комплектующие радиатора RIFAR Base 500 для бокового одностороннего подключения к системе отопления.



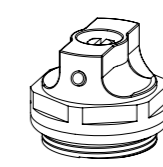
Комплектующие радиатора RIFAR Base 500 для диагонального подключения к системе отопления.



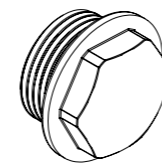
Комплектующие радиатора RIFAR Base 500 для подключения по схеме "низ-низ" к системе отопления.



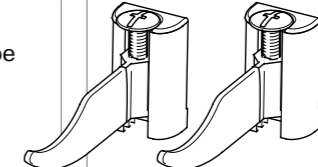
Переходник с прокладкой  
 Исполнение: правое/ левое  
 G1/G1/2  
 G1/G3/4  
 Цвет RAL 9016



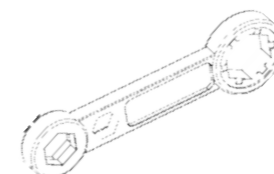
Воздушный клапан  
 Исполнение: правое  
 G1/2 или G3/4



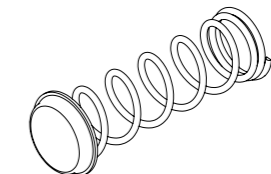
Заглушка с прокладкой  
 Исполнение: правое/ левое  
 G1, G3/4 или G1/2  
 Цвет RAL 9016



Кронштейн регулируемый  
 Комплектация в упаковке 2 шт.  
 Регулировочный винт M6X50  
 Самонарезающий винт 4,5X60  
 Дюбель 8X60



Ключ монтажный для заглушек и переходников  
 Материал - нейлон.  
 G1, G3/4 или G1/2

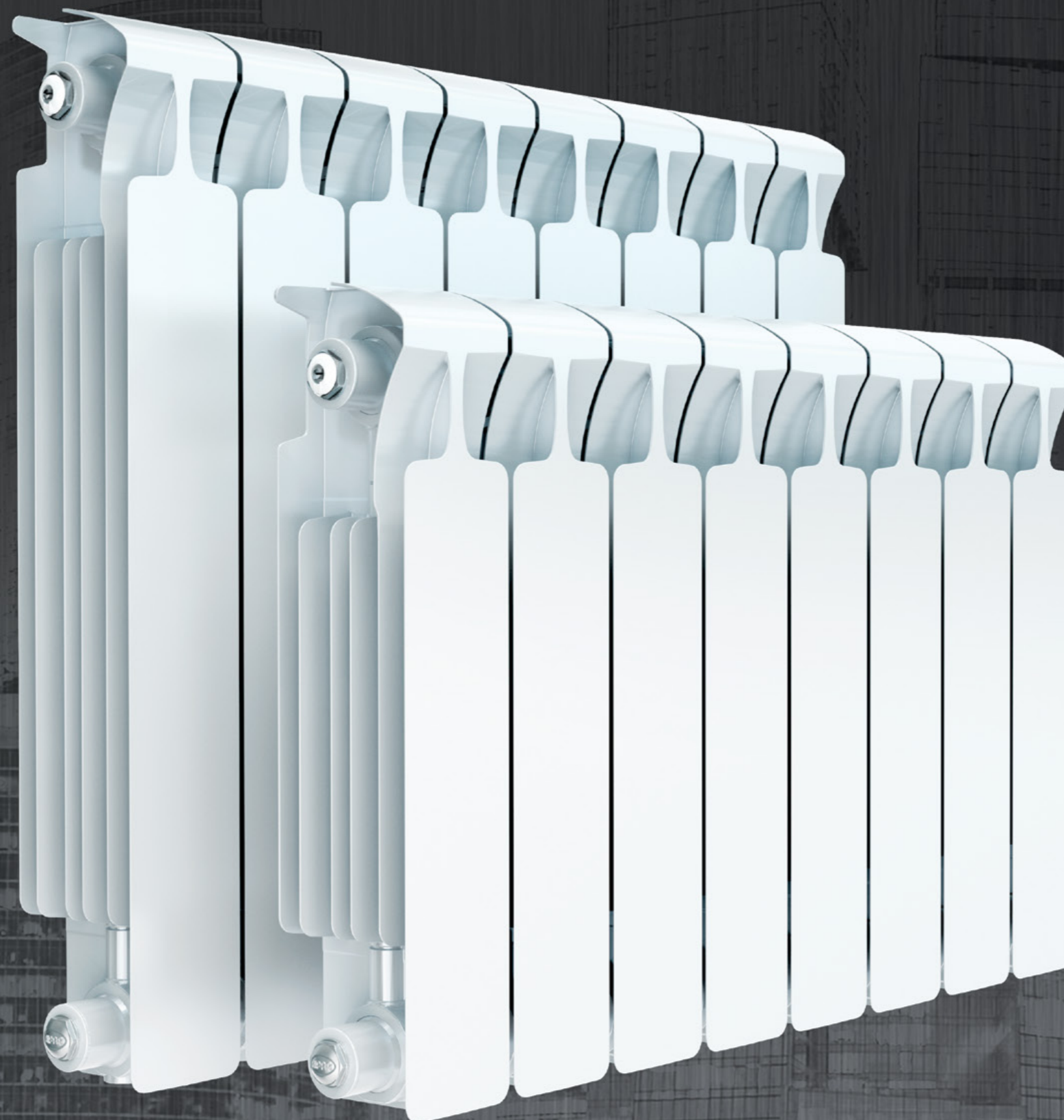


Клапан пружинный см. раздел "Клапан внутренний пружинный"

МОНОЛИТНЫЙ БИМЕТАЛЛИЧЕСКИЙ РАДИАТОР

# MONOLIT 500 / 350

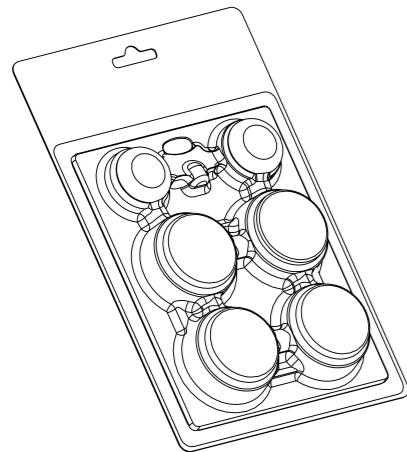
RIFAR MONOLIT 500-8  
RIFAR MONOLIT 350-8



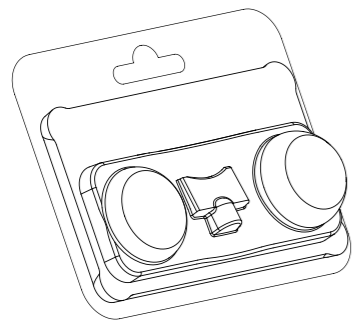
## 18. НАБОРЫ КОМПЛЕКТУЮЩИХ RIFAR

Компания RIFAR предлагает готовые решения для монтажа отопительных приборов. Контроль качества предлагаемых комплектующих обеспечивает совместимость и надежную работу радиатора во время всего срока службы. Особое внимание уделено строгому соблюдению резьбовых соединений в соответствии с ГОСТ 6357-81. Внешнее белое покрытие комплектующих аналогично по цветовому исполнению со стандартной покраской радиаторов.

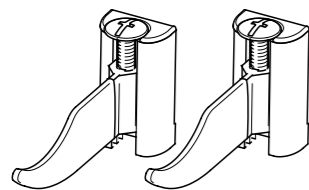
УНИВЕРСАЛЬНЫЙ МОНТАЖНЫЙ КОМПЛЕКТ ДЛЯ СЕКЦИОННЫХ АЛЮМИНИЕВЫХ И БИМЕТАЛЛИЧЕСКИХ РАДИАТОРОВ RIFAR



УНИВЕРСАЛЬНЫЙ МОНТАЖНЫЙ КОМПЛЕКТ ДЛЯ МОНОЛИТНЫХ РАДИАТОРОВ RIFAR



РЕГУЛИРУЕМЫЕ КРОНШТЕЙНЫ RIFAR



### Рекомендуемый момент затяжки резьб:

- G1/2" - 27 Нм
- G3/4" - 32 Нм
- G1" - 45 Нм

**i** Изоляционные материалы предлагаемых комплектов RIFAR устойчивы к антифризам и низкозамерзающим жидкостям.

### ВИДЫ КОМПЛЕКТОВ

- G1/2"
- G3/4"

#### СОСТАВ КОМПЛЕКТА G1/2"

- Переходник с прокладкой правый G1"- G1/2" - 2 шт.
- Переходник с прокладкой левый G1"- G1/2" - 2 шт.
- Заглушка G1/2" - 1 шт.
- Воздухоспускной клапан G1/2" - 1 шт.
- Ключ для воздухоспускного клапана - 1 шт.

#### СОСТАВ КОМПЛЕКТА G3/4"

- Переходник с прокладкой правый G1"- G3/4" - 2 шт.
- Переходник с прокладкой левый G1"- G3/4" - 2 шт.
- Заглушка G3/4" - 1 шт.
- Воздухоспускной клапан G3/4" - 1 шт.
- Ключ для воздухоспускного клапана - 1 шт.

### ВИДЫ КОМПЛЕКТОВ

- G3/4"

#### СОСТАВ КОМПЛЕКТА G3/4"

- Заглушка G3/4" - 1 шт.
- Воздухоспускной клапан G3/4" - 1 шт.
- Ключ для воздухоспускного клапана - 1 шт.

### СОСТАВ КОМПЛЕКТА

- Кронштейн регулируемый угловой RIFAR - 2 шт.

## 19. КЛАПАН ВНУТРЕННИЙ ПРУЖИННЫЙ

Клапан внутренний пружинный устанавливают в коллектор радиатора в месте подвода теплоносителя при подключении по схемам (см. рис. 8, 9; стр. 16) с целью перенаправления потока в заданном направлении. В конструкции предусмотрены части для крепления в переходнике радиатора и закрытия горизонтального коллектора во второй секции. Таким образом обеспечивается перенаправление потока через верхний коллектор радиатора. Эскиз конструкции и место установки стандартного клапана представлены на рис. 15.

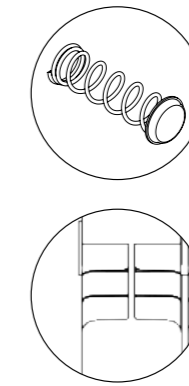


рис. 15

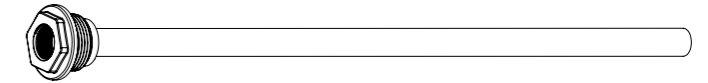
## 20. НАПРАВЛЯЮЩАЯ ПОТОКА

Направляющую потока рекомендовано устанавливать при подключении (по схемам рис. 2, 3; стр. 16) в части подающего трубопровода, в случае если у радиатора более 12 секций и объем подачи теплоносителя мал для эффективной циркуляции, а также для схем, представленных на рис. 6 и 7, стр. 16. Обращаем ваше внимание на то, что для моделей MONOLIT и SUPReMO не предусмотрено использовать направляющую потока в стандартном исполнении с правым или левым переходником с соединением G1".

### Расчет длины направляющей потока:

$$L_{\text{напр}} = L - 1..2 L/n,$$

где  $L_{\text{напр}}$  - длина направляющей потока;  
L - длина радиатора;  
n - количество секций в радиаторе.

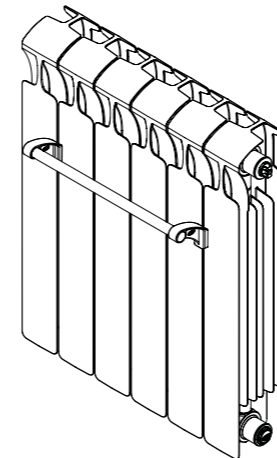
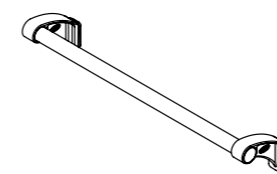


## 21. АКСЕССУАРЫ ДЛЯ РАДИАТОРОВ RIFAR

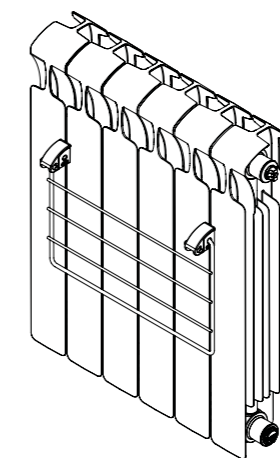
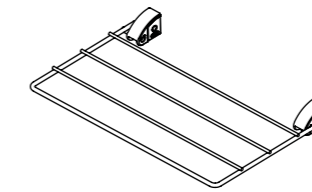
Новые модели аксессуаров RIFAR, устанавливающиеся на лицевые поверхности приборов, имеют простую и унифицированную конструкцию. Запатентованные и надежные крепления не наносят повреждений при их установке на радиатор. Полотенцедержатель и полка для сушки подходят для всего модельного ряда радиаторов RIFAR.

**i** Минимальное количество секций, требуемое для установки - 6 шт.  
**Максимальная нагрузка:**  
Полка для сушки - 6 кг  
Полотенцедержатель - 10 кг

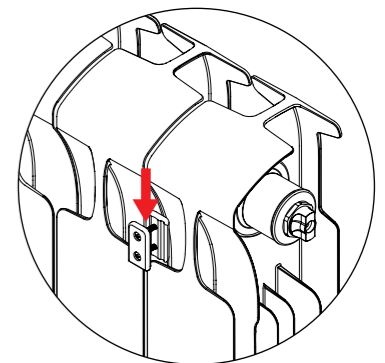
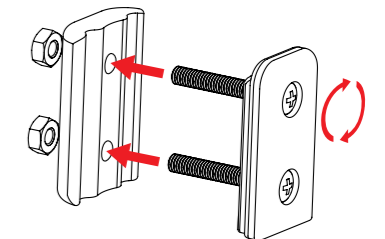
### 1. Полотенцедержатель



### 2. Полка для сушки



### Инструкция по сборке крепления



## 22. ОБЯЗАТЕЛЬНАЯ СЕРТИФИКАЦИЯ ПРОДУКЦИИ RIFAR НА СООТВЕТСТВИЕ ГОСТ 31311



**ГОСТ 31311-2005** Приборы отопительные. Общие технические условия.

Правительство Российской Федерации приняло постановление от 17 июня 2017 г. № 717 о введении обязательной сертификации отопительных приборов (радиаторов отопления и конвекторов). Введение обязательной сертификации отопительных приборов обеспечено путем их включения в единый перечень продукции, подлежащей обязательной сертификации на соответствие ГОСТ 31311, утвержденный постановлением правительства Российской Федерации от 1 декабря 2009 г. № 982. Таким образом, с июня 2018 введена в действие обязательная сертификация всех видов отопительных приборов, без прохождения которой ни один отопительный прибор не сможет быть выпущен в обращение на рынок и ввезен на территорию России.

АО «РИФАР», являясь ответственным производителем, в установленные сроки выполнило требования законодательства Российской Федерации. Все модели радиаторов RIFAR испытаны соответствующими сертификационными органами без изменения конструкции приборов.

На основании положительных результатов испытаний получены сертификаты установленного образца.

Ознакомиться с электронными копиями обязательных сертификатов можно на официальном сайте компании [www.rifar.ru](http://www.rifar.ru). Сертификаты соответствия радиаторов RIFAR разделены по моделям и межосевому расстоянию. Модификации VENTIL и FLEX сохраняют технические характеристики моделей, из которых они изготовлены (см. сертификат выбранной модели).

Существенными пунктами проверки параметров продукции на соответствие нормативной документации являются приведенные ниже требования ГОСТ 31311-2005, соблюдение которых является обязательным при производстве и реализации радиаторов отопления в Российской Федерации:

### п. 5.2

Отопительные приборы должны быть прочными и герметичными и выдерживать пробное давление воды или воздуха, превышающее не менее чем в 1,5 раза максимальное рабочее давление.

### п. 5.3

Отопительные приборы, собранные с помощью неразборных соединений, неразборные сборочные единицы, находящиеся под давлением теплоносителя, а также секции отопительных приборов должны выдерживать гидравлические испытания на статическую прочность при давлении не менее 3-х кратного превышения максимального рабочего давления для литых радиаторов.

### п. 5.4

Отклонения значения номинального теплового потока отопительного прибора от заявленного изготовителем должны быть в пределах от минус 4 % до плюс 5 %.

### п. 5.5

Отопительные приборы должны иметь термостойкое защитно-декоративное покрытие, обеспечивающее их защиту от коррозии. Качество покрытия поверхностей, видимых при эксплуатации отопительных приборов, должно быть не ниже класса IV по ГОСТ 9.032.

### п. 5.6

Поверхности отопительных приборов не должны иметь заусенцев, острых кромок и других дефектов, которые могут травмировать людей.

### п. 5.7

Трубные резьбы деталей отопительных приборов должны выполняться по ГОСТ 6357. класса точности В; метрические — по ГОСТ 9150 и ГОСТ 24705 с допускаемыми отклонениями по ГОСТ 16093.

### п. 5.8.1

Для отопительных приборов, изготавливаемых способом литья, допускаемые отклонения размеров отливок не должны превышать значений, установленных для отливок класса точности 11т, а допускаемые отклонения массы - для отливок класса точности 9 по ГОСТ 26645.

### п. 5.9 - 5.10

Толщина стенки радиатора, контактирующая с теплоносителем, должна быть не менее:

- 1,2 мм для стали;
- 1,5 мм для алюминия.

### п. 5.18.1

Отопительные приборы должны иметь следующую маркировку:

- наименование изготовителя или его торговую марку;
- тип отопительного прибора согласно документации изготовителя.

На боковой поверхности литых секций радиаторов должны быть указаны наименование или торговый знак изготовителя и две последние цифры года выпуска.

## 23. ГАРАНТИЙНЫЕ ОБЯЗАТЕЛЬСТВА И УСЛОВИЯ ИХ ДЕЙСТВИЯ

1. Радиатор отопления является прибором долговременно-го пользования. Сохранность его изначальных технических характеристик существенным образом зависит от соблюдения норм и правил эксплуатации. Пользователь несет ответственность за любую локальную безопасность и нормы монтажа. Срок службы радиаторов при условии соблюдения требований и рекомендаций по эксплуатации, описанных в паспорте готовой продукции, составляет не менее:

Модель:	Срок эксплуатации
Base 200, Base 350, Base 500, Alp 500	20 лет
Alum 350, Alum 500	25 лет
MONOLIT 350, MONOLIT 500	25 лет
SUPReMO 350, SUPReMO 500	25 лет

2. Гарантия на радиаторы RIFAR:

Модель:	Срок гарантии
Base 200, Base 350, Base 500	10 лет
Alp 500, Alum 350, Alum 500	10 лет
MONOLIT 350, MONOLIT 500	25 лет
SUPReMO 350, SUPReMO 500	25 лет

Гарантия действует со дня продажи при наличии у покупателя паспорта с заполненным гарантийным талоном и штампом торгующей организации.

3. Гарантия распространяется на радиаторы с дефектами, возникшими по вине изготовителя.

4. Гарантия не распространяется на радиатор с дефектами и повреждениями, возникшими по вине потребителя или организаций, ответственных за функционирование системы отопления, к которой подключен (был подключен) данный радиатор, а также при установке радиатора в систему отопления с нарушениями по обеспечению нормированного водно-химического режима.

5. Претензии по качеству продукции принимаются от потребителя при предъявлении следующих документов:

- заявление с указанием контактных данных заявителя или реквизитов организации, адреса, даты и времени обнаружения дефекта, координат монтажной организации, устано-

## 24. ГАРАНТИЙНО-ТЕХНИЧЕСКАЯ ПОДДЕРЖКА RIFAR

С вопросами о выборе, установке и эксплуатации радиаторов всех моделей, а также комплектующих и аксессуаров, можно обратиться в **технический отдел Rifar**:

**[pro@rifar.ru](mailto:pro@rifar.ru) или 8-800-700-10-30**

Сотрудники технического отдела готовы найти ответы на интересующие вопросы: уточнение тепло-гидравлических параметров, соединительные компоненты, определение причин неправильной работы радиатора и многое другое.

Благодаря наличию специализированного контрольно-измерительного оборудования и мобильной лаборатории возможно решение практических задач, связанных с опре-

дившей и испытывавшей радиатор после установки;

- копии документа, выданного эксплуатационной организацией, ответственной за эксплуатацию коллективной системы отопления, в которую был установлен прибор, на согласие с изменениями данной отопительной системы и возможностью соблюдать все необходимые эксплуатационные параметры;
- копии акта о вводе радиатора в эксплуатацию с указанием величины испытательного давления;
- документа, подтверждающего покупку радиатора;
- оригинала паспорта изделия с подписью потребителя.

### КАТЕГОРИЧЕСКИ ЗАПРЕЩАЕТСЯ:

- подвергать радиатор ударам и чрезмерным нагрузкам, способным повредить или разрушить его, в том числе замораживать при использовании прибора в водяных системах отопления;
- использовать в радиаторах моделей Base 200, Base 350, Base 500, Alp 500 в качестве теплоносителя антифризы, незамерзающие и низкотемпературные жидкости;
- использовать радиатор в качестве элемента заземляющего или токоведущего контура;
- использовать радиатор в системах отопления с режимом водно-химической подготовки, не соответствующим п. 4.8 СО 153-34.20.501-2003 «Правила технической эксплуатации электрических станций и сетей РФ»;
- использовать радиатор в помещениях с относительной влажностью более 75%;
- использовать радиатор в контуре ГВС (горячего водоснабжения);
- опорожнять систему отопления в отопительные и межотопительные периоды;
- нарушать требования транспортировки и хранения радиаторов в соответствии с ГОСТ 31311-2005;
- эксплуатировать радиаторы при значениях давлений и температур, превышающих допустимые значения, указанные в паспорте прибора.



### СЕРТИФИКАТ О СТРАХОВАНИИ

Продукция застрахована СПАО «ИНГОССТРАХ».

делением фактических эксплуатационных параметров в системе отопления.

Уверенное использование и понимание производственных возможностей, а также опыт на основе мониторинга реального эксплуатационного состояния центральных и индивидуальных систем отопления в России дает возможность гарантийно-техническому отделу RIFAR для компетентного ответа на поступающие запросы потребителей.

В целях обеспечения дополнительной подготовки и информационной поддержки потребителей, монтажных и проектных организаций АО «РИФАР» проводит технические семинары и презентации. Их анонс и расписание будут представлены на сайте [www.rifar.ru](http://www.rifar.ru)



# SUPREMO

## МОНОЛИТНЫЙ БИМЕТАЛЛИЧЕСКИЙ РАДИАТОР №1 В МИРЕ



ОПЦИЯ ВЫБОРА  
ЦВЕТА

ГАРАНТИЯ  
**25** лет

РЕЗЬБОВОЕ  
СОЕДИНЕНИЕ  
**G 3/4"**

МОЩНОСТЬ  
СЕКЦИИ  
**202** Вт

РАБОЧЕЕ  
ДАВЛЕНИЕ  
до **30** атм.



СООТВЕТСТВУЕТ НОРМАТИВАМ  
МЕДИЦИНСКИХ И ДОШКОЛЬНЫХ  
УЧРЕЖДЕНИЙ

### 25. ПОКРАСКА И ЦВЕТОВОЕ ИСПОЛНЕНИЕ РАДИАТОРОВ RIFAR

Алюминиевые и биметаллические радиаторы RIFAR соответствуют современному дизайну. Стандартный цвет радиаторов – белый (RAL 9016).

Обращаем ваше внимание, что покраска всех радиаторов выполняется на высокотехнологичном оборудовании со сложной многостадийной подготовкой поверхности. Все поверхности радиатора, в том числе задняя стенка, имеют покрытие. Радиатор выглядит превосходно со всех сторон и может быть установлен при витражном остеклении.

Рис. 16. Основными этапами покраски являются:

- 4-х стадийное обезжиривание поверхности;
- нанесение конверсионного слоя;
- покрытие анафорезным грунтом;
- порошковая окраска.

Использование цветовых решений - основной инструмент для создания особого интерьера помещения. Соблюдение единого стиля требует от дизайнеров дополнительного внимания к внешнему виду устанавливаемой техники, и отопительные приборы - не исключение. Радиатор нужно гармонично вписать в интерьер, сохранив творческую задумку автора.

Чтобы отопительным приборам придать индивидуальность и неповторимость, использовать их как объект искусства, АО «РИФАР» предлагает покрасить радиаторы в заводских условиях в нужный цвет.

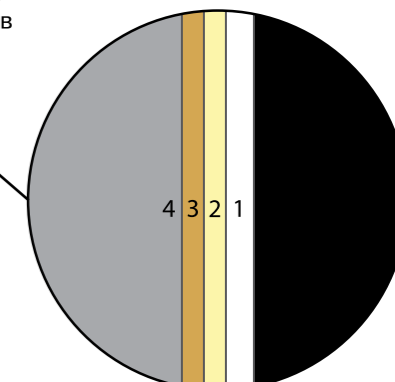
Цветные радиаторы RIFAR позволят подчеркнуть особенности не только домашнего интерьера, но и помещений общественного назначения - гостиниц, офисов, торговых и развлекательных центров, учебных заведений, спортивных сооружений и др.

Специально для цветового исполнения радиаторов внедрена дополнительная покрасочная линия. При покраске используется радиатор с подготовленной поверхностью согласно технологическим требованиям на лакокрасочное покрытие. Отдельная линия по покраске в цвет без переналадки основного оборудования позволяет строго соблюдать колористом требования по выбранному цвету и оттенкам, исключает загрязнения и образование дефектов, а также сокращает сроки поставки и снижает объем минимального заказа.

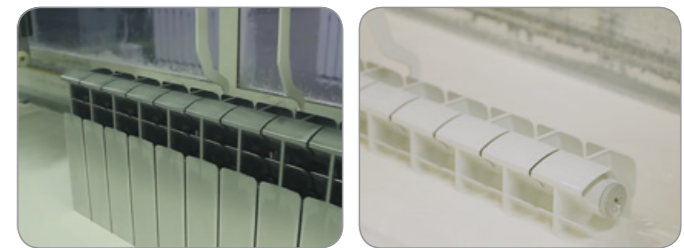
рис. 16



1. Порошковая краска
2. Анафорезный грунт
3. Конверсионный слой
4. Алюминиевый сплав



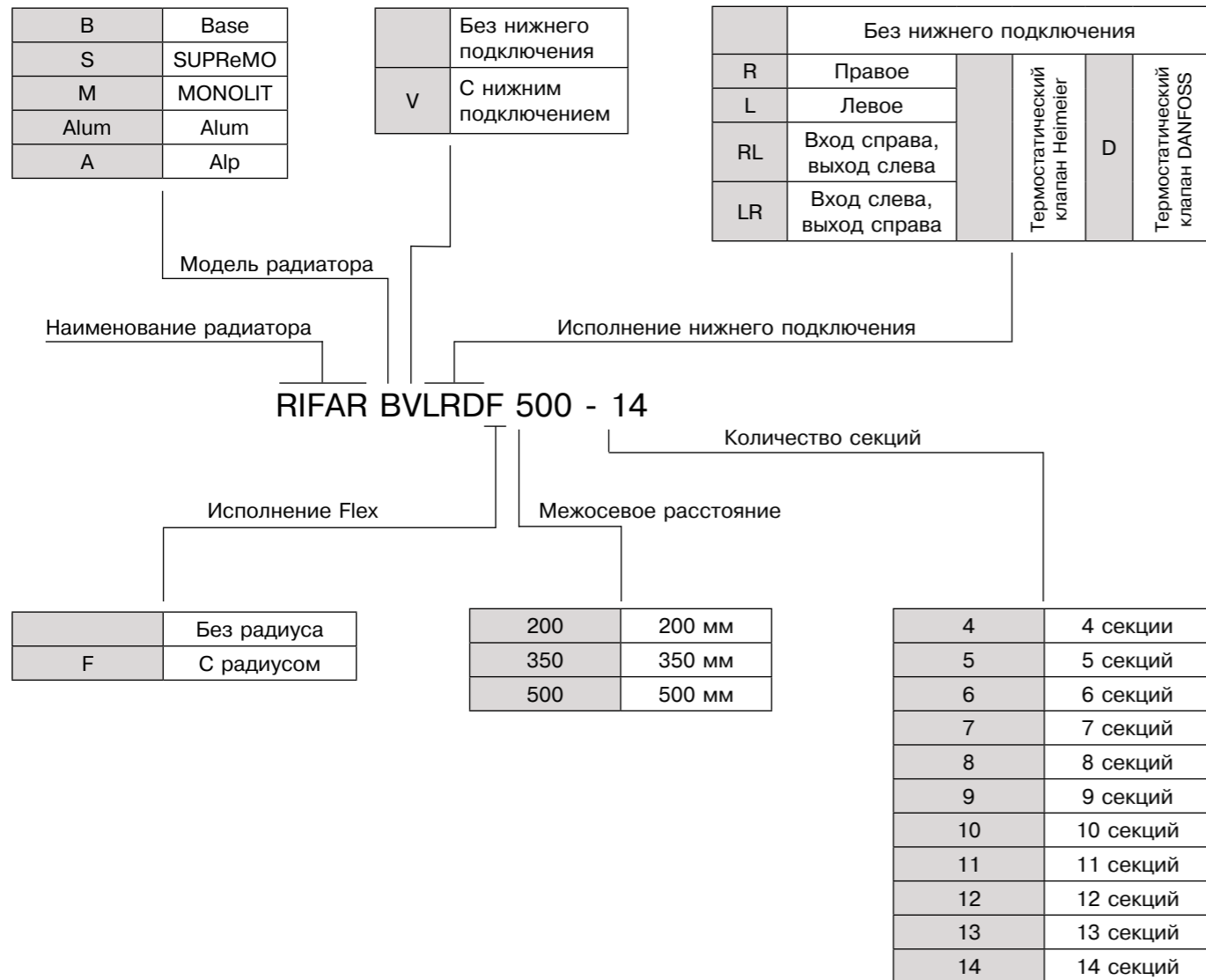
**i** Для модели RIFAR SUPREMO можно заказать покраску боковых крышек в цвет, отличный от основного цвета радиатора.



## 26. ОБОЗНАЧЕНИЯ РАДИАТОРОВ

Для облегчения формирования заказа по алюминиевым и биметаллическим радиаторам предлагаем воспользоваться сокращенными обозначениями, учитывающими модель, исполнение VENTIL и/или FLEX, а также межосевое расстояние

и секционность. В исполнении FLEX необходимо дополнительно указать радиус эркера (стены), а также другие геометрические особенности.



### Примеры обозначения:

1. Радиатор SUPReMO, межосевое расстояние 500 мм, 14 секций > RIFAR S 500-14
2. Радиатор BASE, межосевое расстояние 350 мм, 12 секций, исполнение FLEX, радиус стены 3600 мм > RIFAR BF 350-12, R = 3600 мм.
3. Радиатор MONOLIT, межосевое расстояние 500 мм, 10 секций, с нижним подключением, подключение правое > RIFAR MVR 500-10
4. Радиатор SUPReMO, межосевое расстояние 500 мм, 5 секций > RIFAR S 500-5
5. Радиатор Alum, межосевое расстояние 350 мм, 14 секций, исполнение FLEX, с нижним подключением вход справа, выход слева, радиус стены 2600 мм > RIFAR Alum VRLF 350 - 14, R = 2600 мм.
6. Радиатор BASE, межосевое расстояние 500 мм, 12 секций, с нижним подключением, подключение левое > RIFAR BVL 500 - 12

## 27. ПРЕДМЕТНЫЙ УКАЗАТЕЛЬ

### А

Аксессуары 41  
Алюминиевый радиатор 4, 10, 12  
Антифриз 15

### Б

Биметаллический радиатор 2, 4, 10, 20, 30, 36, 50

### В

Внимание 6, 10, 15, 16, 17, 24, 27, 29, 32, 36, 37, 40, 41, 42, 45  
Воздухоспускной клапан 15

### Г

Габаритные размеры 11  
Гарантийные обязательства 43  
Геометрические параметры 14  
Гидравлический расчет 22  
График потерь давления 23, 24

### Д

Дополнительные обозначения 6  
Давление испытательное 16  
Давление рабочее 16  
Давление разрушающее 16

### З

Заглушка 37

### И

Индивидуальная система отопления 10  
Исполнение Rifar FLEX 25, 50  
Исполнение Rifar VENTIL 11, 26

### К

Клапан пружинный 37, 41  
Ключ монтажный 37  
Контактно-стыковая сварка 10  
Комплектация 37  
Коэффициент местного сопротивления 11  
Крепление радиаторов 17  
Кронштейн 17, 37, 40

### М

Масса 11  
Межосевое расстояние 11  
Монтаж 15

### Н

Направляющая потока 16, 41  
Нижнее подключение 17, 26  
Номинальный тепловой поток 11, 18  
Нормированный массный расход теплоносителя 18  
Нормированный температурный напор 18

### О

Обозначение радиаторов 46  
Общая техническая информация 11  
Объем теплоносителя 11  
Обязательная сертификация 42

### П

Переходник 37  
Перекомпоновка радиатора 15  
Полка для сушики 41  
Полотенцедержатель 41  
Применение теплоносителей 11  
Производство 8

### Р

Радиатор  
- Rifar Alp 500 4, 11, 14, 30  
- Rifar Alum 350 4, 11, 12, 14  
- Rifar Alum 500 4, 11, 12, 14  
- Rifar Base 200 4, 11, 14, 20  
- Rifar Base 350 4, 11, 14, 20  
- Rifar Base 500 4, 11, 14, 20  
- Rifar MONOLIT 350 4, 11, 14, 38  
- Rifar MONOLIT 500 4, 11, 14, 38  
- Rifar SUPReMO 350 2, 5, 11, 14  
- Rifar SUPReMO 500 2, 5, 11, 14  
Радиус эркера 25  
Распределитель потока 26  
Расчет длины направляющей потока 41  
Расчет радиуса эркера 25  
Рациональный выбор радиатора 10

### С

Сертификат соответствия 42  
Сертификат о страховании 43  
Специальное исполнение радиатора 11  
Сравнение номинального теплового потока 18  
Срок гарантии 43  
Срок эксплуатации 43  
Схемы подключения 16, 17

### Т

Тепловой расчет 18  
Теплоноситель 15  
Теплотехнический проект 15  
Термостатический клапан 28, 29  
Термостатический регулятор 32, 33  
Техническая поддержка 43

### У

Узел нижнего подключения 34

### Х

Характеристика сопротивления 22

### Ц

Цветовое исполнение радиатора 45  
Центральная система отопления 10

### Ч

Число секций 15

### Э

Эксплуатация 15  
Эркер 25



ЗАМЕТКИ

---

---

---

---

---

---

---

---

---

---

---

---

---

---

---

---

---

---

---

---

---

---

---

---

---

---

---

---

---

---

ЗАМЕТКИ

---

---

---

---

---

---

---

---

---

---

---

---

---

---

---

---

---

---

---

---

---

---

---

---

---

---

---

---

---

---

СПЕЦИАЛЬНОЕ РАДИУСНОЕ ИСПОЛНЕНИЕ

# FLEX

RIFAR Base FLEX 500-22

RIFAR Alum FLEX 350-19

RIFAR Base FLEX 200-16





[www.rifar.ru](http://www.rifar.ru)

Россия, 462631, Оренбургская обл., г. Гай, Технологический проезд 18. E-mail: [info@rifar.ru](mailto:info@rifar.ru)

01.2019 © АО «РИФАР»