



TECElogo

Система трубопроводов
Техническая информация 10.09

TECE:

Intelligente Haustechnik

Содержание

1 Описание системы

1.1 Описание системы	4
1.2 Сшитый полиэтилен PE-Xc	4
1.3 Свойства материала PE-Xc	4
1.4 Область применения	4
1.5 Компоненты системы	5
1.6 Преимущества TECCElogo	5

2 Трубы TECCElogo

2.1 Универсальные многослойные трубы (PE-Xc\Al\PE)	6
2.2 Таблица падения давления для труб TECCElogo	8

3 Фитинги TECCElogo

3.1 Фитинги TECCElogo	10
-----------------------	----

4 Рекомендации по проектированию и монтажу

4.1 Прокладка трубопроводов TECCElogo внутри стен	12
4.2 Защита фитингов	12
4.3 Прокладка трубопроводов TECCElogo в бетоне или стяжке пола	12
4.4 Прокладка трубопроводов TECCElogo в деформационных швах	12
4.5 Прокладка участков трубопроводов в полах	12
4.6 Прокладка по битумным и окрашенным поверхностям	12
4.7 Защита от мороза	12
4.8 Прокладка под асфальтовым покрытием	13
4.9 Изгибание трубопроводов	13
4.10 Транспортировка и хранение	14
4.11 Проектирование санитарных разводов	14
4.12 Проектирование систем отопления	16
4.13 Промывка трубопроводов питьевой воды	19
4.14 Применение источников тепла	19
4.15 Выравнивание потенциалов	19
4.16 Противопожарная защита трубопроводов	19
4.17 Предельно допустимые параметры для труб	20
4.18 Линейное удлинение труб и неподвижные точки	20
4.19 Изоляция санитарных и отопительных трубопроводов	22

5 Монтаж системы TECElogo

5.1 Монтаж системы TECElogo	26
5.2 Демонтаж системы TECElogo	28
5.3 Новая сборка фитинга	28
5.4 Резьбовые соединения	28
5.5 Температурный режим монтажа	29
5.6 Места перегибов и деформаций	29
5.6 Испытание систем давлением (опрессовка)	29

6 Поверхностное отопление

6.1 Преимущества поверхностного отопления	30
6.2 Общая информация	30
6.3 Варианты конструкции	30
6.4 Комбинированная система отопления	33
6.5 Проектирование поверхностного отопления TECElogo	34
6.6 Компоненты для отопления пола TECElogo	42
6.7 Монтаж систем поверхностного отопления TECElogo	44
6.8 Указания по укладке для системной температуры 70 °C	48
6.9 Проверка давлением	48
6.10 Укладка бесшовного покрытия	48
6.11 Проверка герметичности	48
6.12 Подогрев бесшовных покрытий	48

Описание системы

1.1 Описание системы

TECElogo является универсальной системой санитарных и отопительных трубопроводов диаметрами 16, 20 и 25 мм. Соединение трубопроводов производится без запрессовочного инструмента. При монтаже используются только ножницы для резки труб и калибратор. Обработанная этими инструментами труба просто вставляется в фитинг TECElogo - соединение готово.

1.2 Сшитый полиэтилен PE-Xc

Материал, используемый для изготовления труб системы TECElogo рассчитан на применение в системах отопления и питьевого водоснабжения. При соблюдении правил и норм эксплуатации гарантируемый срок службы составляет 50 лет.

Исходным материалом для получения PE-X (поперечно сшитый полиэтилен) является высокомолекулярный полиэтилен ($-CH_2-CH_2-$), который в дальнейшем подвергается сшивке с целью повышения механических свойств и химической стойкости.

Важным показателем PE-X является плотность, так как кристаллизация (равномерное распределение молекул во всей структуре материала благодаря силам притяжения в нем) полиэтилена зависит непосредственно от его плотности. Чем больше плотность, тем больше степень кристаллизации полимера. То есть, чем больше плотность материала, тем выше качество окончательного продукта.

Для изготовления труб компания TECE использует полиэтилен высокой плотности PE-Xc со следующими характеристиками: 0,941–0,965 г/см³.

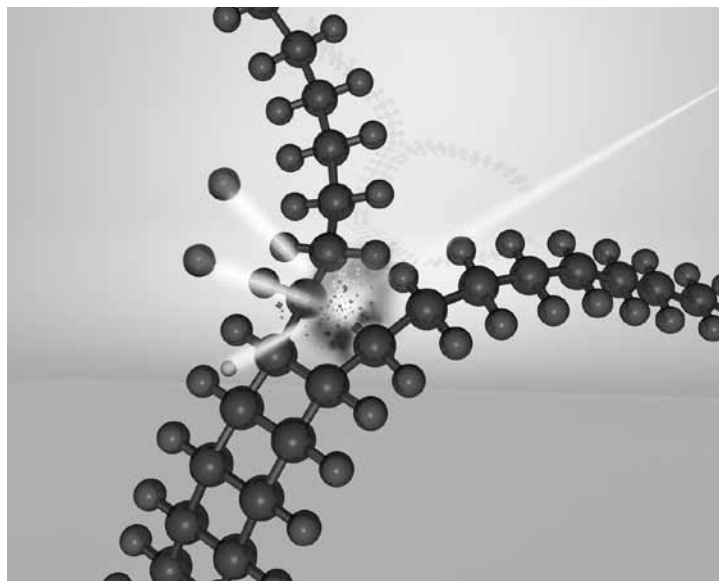
Для сшивки полиэтилена в настоящее время получили широкое распространение три метода:

– а-метод (пероксидный или метод Энгеля) — состоит в том, что полиэтилен и ингибитор сшивки — пероксид — предварительно равномерно перемешиваются. Сшивка производится под высоким давлением в расплавленном состоянии.

– б-метод (силановый) — состоит в том, что при химической сшивке атомы водорода -H- в молекулах полиэтилена замещаются атомами углерода -C- под воздействием химических веществ. Одним из таких веществ является силан.

– с-метод (электронно-лучевой) — состоит в том, что полиэтилен бомбардируется пучком электронов, выбивая атомы водорода -H-, в результате чего создаются связи между частицами углерода -C-.

Компания TECE применяет для сшивки полиэтилена с-метод



1.3 Свойства материала PE-Xc

- стабильность формы (свойство сохранять форму при различных температурных и механических воздействиях на стенку трубы);
- эффект «памяти формы» (свойство восстанавливать свою первоначальную форму после деформации);
- высокий уровень устойчивости к повышенным температурам и давлению;
- высокая степень ударной вязкости при повышенных и пониженных температурах;
- низкий коэффициент теплопроводности;
- трубы идеальны с гигиенической точки зрения;
- высокая стойкость к абразивному износу;
- хорошие звукоизолирующие свойства (поглощение шума материалом трубы до 10 дБ);
- высокая степень антикоррозионной устойчивости (отсутствие поверхностной коррозии, отсутствие отложений).

1.4 Области применения

- системы внутреннего водоснабжения (кроме пожарных водопроводов);
- системы радиаторного отопления со скрытой или наружной разводкой (в том числе и однотрубные системы);
- системы напольного отопления;
- системы стенового отопления;
- системы обогрева поверхностей, находящихся под воздействием внешних температур (подъездных путей, автостоянок, футбольных полей и т.д.).

1.5 Компоненты системы

- Универсальные многослойные трубы (PE-Xc\Al\PE) — применяются для систем радиаторного и поверхностного отопления, холодного и горячего водоснабжения;
- латунные фитинги;
- фитинги из PPSU;
- узлы подключения радиаторов отопления;
- распределители для радиаторного и поверхностного отопления и сантехнических систем;
- крепежная техника для труб;
- полистирольные плиты для поверхностного отопления;
- инструмент для калибровки и снятия фаски

1.6 Преимущества TECЕlogo

- высокая стойкость к температурным и механическим нагрузкам в инженерных сетях;
- не содержит вредных компонентов;
- отсутствие коррозии;
- высокая гибкость трубопроводов;
- высокая стабильность труб, обладающих “эффектом памяти”, стойкость к изломам;
- резьбовые фитинги из DR-латуни (dezincification resistant).
Пригодны для использования в питьевых трубопроводах;
- простой и быстрый монтаж без использования инструментов для запрессовки соединений;
- все компоненты системы TECЕlogo имеют сертификаты DWGW и ГОСТ-Р и санитарно-эпидемиологическое заключение на применение в системах хозяйственно - питьевого назначения.

2.1 Металлополимерные многослойные трубы (PE-Xc\Al\PE)

Описание

Металлополимерная многослойная труба TECLogo состоит из:

- основной трубы изготовленной из полиэтилена сшитого электронно-лучевым методом (PE-Xc). Эта труба удовлетворяет всем требованиям по давлению и температуре;
- алюминиевой трубы со швом, сваренным встык лазером, выполняющей антидиффузионную и стабилизирующую функции;
- слоя полиэтилена (PE) белого цвета выполняющего защитные функции.

Такая конструкция трубы придает ей устойчивость к заламам и позволяет легко изгибать без применения специального инструмента.



Структура универсальной многослойной трубы TECLogo

Комбинация материалов PE-Xc, алюминия и защитного слоя дает возможность применять трубопроводы TECLogo при решении различных инженерных задач:

- для этажных и квартирных распределительных сетей отопления и водоснабжения;
- для стояков;
- для подключения радиаторов отопления, в том числе и приплинтусной разводки;
- для монтажа поверхностного отопления.

Многослойная труба имеет минимальное термическое удлинение (коэффициент удлинения сравним с удлинением медной трубы), вместе с этим обеспечивает устойчивость формы и прочность к залому в местах изгиба.

Эти свойства дают возможность выполнять длинные трубопроводы с большим количеством изгибов, например, для напольного или стенового отопления.

Наружный слой покрытия позволяет использовать трубы для внешней разводки, например, для подключения радиаторов отопления.

Преимущества

- универсальная труба для сантехнических и отопительных систем;
- линейный коэффициент температурного удлинения трубы такой же, как и у медной;
- защитное покрытие белого цвета;
- чрезвычайно удобна при монтаже, так как обладает высокой устойчивостью к заламам и стабильностью формы;
- устойчива к коррозии;
- устойчива к различным ингибиторам теплоносителя;
- прошла независимый контроль качества и собственный контроль;
- отличная стойкость материала к старению.

Рабочие параметры

- максимальная рабочая температура: 90 °С;
- максимальное рабочее давление: 10 бар.

Диаметр трубы, мм	16	20	25
Параметр			
Внутренний объем, дм ³ /м	0,106	0,163	0,254
Теплопроводность, Вт/(м*К)	0,35	0,35	0,35
Коэффициент удлинения, мм/(м*К)	0,026	0,026	0,026
Шероховатость поверхности, мм	0,015	0,015	0,015
Мин. радиус изгиба при 20 °С, мм:			
- с применением пружины	64	80	100
- без применения пружины	80	100	125
Макс. рабочая температура, °С	90	90	90
Макс. рабочее давление, бар, при температуре теплоносителя 70 °С	10	10	10

Физические свойства многослойных труб TECLogo

Формы поставки

- диаметры от 16 до 25 мм;
- в бухтах по 50 и 100 метров.

Диаметр трубы, мм	16	20	25
Параметр			
Внешний диаметр, мм	16	20	25
Толщина стенки трубы, мм	2,0	2,25	2,5
Внутренний диаметр, мм	12,0	15,5	20,0

Метрические характеристики многослойных труб TEEElogo

2.2 Таблицы падения давления для труб ТЕСЕlogo

Таблица потерь давления в питьевых трубопроводах

Скорость потока, м/с	Диаметры труб								
	Ø16 мм			Ø 20 мм			Ø 25 мм		
	V, л/с	m, кг/ч	R, гПа/м, мбар/м	V, л/с	m, кг/ч	R, гПа/м, мбар/м	V, л/с	m, кг/ч	R, гПа/м, мбар/м
0,1	0,011	40,7	0,2	0,019	67,9	0,1	0,031	113,0	0,1
0,2	0,023	81,4	0,6	0,038	135,8	0,5	0,063	226,1	0,3
0,3	0,034	122,1	1,3	0,057	203,7	1,0	0,094	339,1	0,7
0,4	0,045	162,8	2,2	0,075	271,6	1,6	0,126	452,2	1,2
0,5	0,057	203,5	3,3	0,094	339,5	2,4	0,157	565,2	1,8
0,6	0,068	244,2	4,5	0,113	407,4	3,3	0,188	678,2	2,4
0,7	0,079	284,9	6,0	0,132	475,3	4,4	0,220	791,3	3,2
0,8	0,090	325,6	7,6	0,151	543,2	5,6	0,251	904,3	4,1
0,9	0,102	366,2	9,4	0,170	611,1	6,9	0,283	1017,4	5,0
1,0	0,113	406,9	11,3	0,189	678,9	8,3	0,314	1130,4	6,1
1,1	0,124	447,6	13,4	0,207	746,8	9,8	0,345	1243,4	7,2
1,2	0,136	488,3	15,7	0,226	814,7	11,5	0,377	1356,5	8,5
1,3	0,147	529,0	18,1	0,245	882,6	13,3	0,408	1469,5	9,8
1,4	0,158	569,7	20,6	0,264	950,5	15,2	0,440	1582,6	11,2
1,5	0,170	610,4	23,4	0,283	1018,4	17,2	0,471	1695,6	12,6
1,6	0,181	651,1	26,2	0,302	1086,3	19,3	0,502	1808,6	14,2
1,7	0,192	691,8	29,2	0,321	1154,2	21,5	0,534	1921,7	15,8
1,8	0,203	732,5	32,4	0,339	1222,1	23,8	0,565	2034,7	17,5
1,9	0,215	773,2	35,7	0,358	1290,0	26,2	0,597	2147,8	19,3
2,0	0,226	813,9	39,2	0,377	1357,9	28,8	0,628	2260,8	21,2
2,1	0,237	854,6	42,7	0,396	1425,8	31,4	0,659	2373,8	23,1
2,2	0,249	895,3	46,5	0,415	1493,7	34,1	0,691	2486,9	25,1
2,3	0,260	936,0	50,3	0,434	1561,6	37,0	0,722	2599,9	27,2
2,4	0,271	976,7	54,3	0,453	1629,5	39,9	0,754	2713,0	29,4
2,5	0,283	1017,4	58,5	0,471	1697,4	43,0	0,785	2826,0	31,6
2,6	0,294	1058,1	62,7	0,490	1765,3	46,1	0,816	2939,0	34,0
2,7	0,305	1098,7	67,1	0,509	1833,2	49,4	0,848	3052,1	36,3
2,8	0,317	1139,4	71,7	0,528	1901,1	52,7	0,879	3165,1	38,8
2,9	0,328	1180,1	76,3	0,547	1968,9	56,1	0,911	3278,2	41,3
3,0	0,339	1220,8	81,1	0,566	2036,8	59,7	0,942	3391,2	43,9
3,1	0,350	1261,5	86,0	0,585	2104,7	63,3	0,973	3504,2	46,6
3,2	0,362	1302,2	91,1	0,604	2172,6	67,0	1,005	3617,3	49,4
3,3	0,373	1342,9	96,3	0,622	2240,5	70,8	1,036	3730,3	52,2
3,4	0,384	1383,6	101,6	0,641	2308,4	74,7	1,068	3843,4	55,1
3,5	0,396	1424,3	107,0	0,660	2376,3	78,7	1,099	3956,4	58,0
3,6	0,407	1465,0	112,6	0,679	2444,2	82,8	1,130	4069,4	61,0
3,7	0,418	1505,7	118,3	0,698	2512,1	87,0	1,162	4182,5	64,1
3,8	0,430	1546,4	124,1	0,717	2580,0	91,3	1,193	4295,5	67,3
3,9	0,441	1587,1	130,1	0,736	2647,9	95,7	1,225	4408,6	70,5
4,0	0,452	1627,8	136,1	0,754	2715,8	100,1	1,256	4521,6	73,8
4,1	0,463	1668,5	142,3	0,773	2783,7	104,7	1,287	4634,6	77,2
4,2	0,475	1709,2	148,6	0,792	2851,6	109,4	1,319	4747,7	80,6
4,3	0,486	1749,9	155,0	0,811	2919,5	114,1	1,350	4860,7	84,1
4,4	0,497	1790,6	161,6	0,830	2987,4	118,9	1,382	4973,8	87,7
4,5	0,509	1831,2	168,3	0,849	3055,3	123,8	1,413	5086,8	91,3
4,6	0,520	1871,9	175,1	0,868	3123,2	128,8	1,444	5199,8	95,0
4,7	0,531	1912,6	182,0	0,886	3191,0	133,9	1,476	5312,9	98,8
4,8	0,543	1953,3	189,0	0,905	3258,9	139,1	1,507	5425,9	102,6
4,9	0,554	1994,0	196,2	0,924	3326,8	144,4	1,539	5539,0	106,5
5,0	0,565	2034,7	203,4	0,943	3394,7	149,8	1,570	5652,0	110,4

Таблица потерь давления в отопительных трубопроводах

Поток тепла (Вт)			Расход, кг/ч	Диаметры труб					
				Ø 16 мм		Ø 20 мм		Ø 25 мм	
Разница температур (К)				v, м/с	R, гПа/м, мбар/м	v, м/с	R, гПа/м, мбар/м	v, м/с	R, гПа/м, мбар/м
20К	15К	10К							
200	150	100	8,59	0,02	0,01				
300	225	150	12,89	0,03	0,02				
400	300	200	17,18	0,04	0,03				
600	450	300	25,78	0,06	0,07				
800	600	400	34,37	0,08	0,12				
1000	750	500	42,96	0,11	0,17				
1200	900	600	51,55	0,13	0,24				
1400	1050	700	60,14	0,15	0,32				
1600	1200	800	68,74	0,17	0,40				
1800	1350	900	77,33	0,19	0,49				
2000	1500	1000	85,92	0,21	0,60	0,13	0,18		
2300	1725	1150	98,81	0,24	0,77	0,15	0,22		
2800	2100	1400	120,29	0,30	1,09	0,18	0,32		
3000	2250	1500	128,88	0,32	1,23	0,19	0,36		
3500	2625	1750	150,36	0,37	1,62	0,22	0,48		
4000	3000	2000	171,84	0,42	2,06	0,25	0,60	0,15	0,18
4500	3375	2250	193,32	0,48	2,54	0,28	0,75	0,17	0,22
5000	3750	2500	214,80	0,53	3,07	0,32	0,90	0,19	0,27
5500	4125	2750	236,28	0,58	3,64	0,35	1,07	0,21	0,32
6000	4500	3000	257,76	0,63	4,26	0,38	1,25	0,23	0,37
6500	4875	3250	279,24	0,69	4,92	0,41	1,44	0,25	0,43
7000	5250	3500	300,72	0,74	5,62	0,44	1,65	0,27	0,49
7500	5625	3750	322,20	0,79	6,36	0,47	1,86	0,29	0,55
8000	6000	4000	343,68	0,84	7,14	0,51	2,09	0,30	0,62
8500	6375	4250	365,16	0,90	7,96	0,54	2,33	0,32	0,69
9000	6750	4500	386,63	0,95	8,82	0,57	2,58	0,34	0,76
9500	7125	4750	408,11	1,00	9,72	0,60	2,85	0,36	0,84
10000	7500	5000	429,59			0,63	3,12	0,38	0,92
10500	7875	5250	451,07			0,66	3,41	0,40	1,00
11000	8250	5500	472,55			0,70	3,71	0,42	1,09
11500	8625	5750	494,03			0,73	4,01	0,44	1,18
12500	9375	6250	536,99			0,79	4,66	0,48	1,37
13000	9750	6500	558,47			0,82	5,00	0,49	1,47
14000	10500	7000	601,43			0,89	5,71	0,53	1,68
15000	11250	7500	644,39					0,57	1,90
16000	12000	8000	687,35					0,61	2,14
17000	12750	8500	730,31					0,65	2,38
18000	13500	9000	773,27					0,68	2,64
19000	14250	9500	816,23					0,72	2,91
20000	15000	10000	859,19					0,76	3,19
22000	16500	11000	945,11					0,84	3,79

Фитинги TECElogo

3.1 Фитинги TECElogo

Для сантехнических и отопительных трубопроводов выпускаются фитинги из латуни и полифенилсульфона (PPSU).

Эти материалы имеют высокую механическую прочность и абсолютно безупречны с точки зрения гигиены.

Фитинги TECElogo универсальны - подходят как для систем отопления, так и водоснабжения.

PPSU - специальный пластик для питьевых трубопроводов. Выдерживает высокую механическую нагрузку, устойчив к коррозии и безупречен с точки зрения гигиены.

Резьбовые фитинги TECElogo изготавливаются из DR-латуни (dezincification resistant), которая предназначена для использования в трубопроводах для питьевой воды.



Фитинг из PPSU



Фитинг из PPSU и DR-латуни

Соединение производится без использования запрессовочного инструмента. Для обработки используются только ножницы для резки труб и калибратор. Обработанная этими инструментами труба просто вставляется в фитинг TECElogo - соединение готово!

Фитинги TECElogo состоят всего лишь из трех компонентов:

- фитинг с резиновым уплотнительным кольцом;
- обжимное кольцо;
- муфта.



Элементы фитинга TECElogo

Рекомендации по проектированию и монтажу

4.1 Прокладка трубопроводов TЕСElogo внутри стен

В зависимости от конструкции стены или ее характеристик термическое линейное удлинение трубы, проложенной скрытым способом, может привести к повреждениям стены. В этом случае рекомендуется изолировать все трубопроводы. Если не требуется теплоизоляция, то трубы можно прокладывать в защитной гофрированной трубе.

4.2. Защита фитингов

Фитинги TЕСElogo необходимо защищать от контакта со стенами, гипсом, цементом, бесшовным покрытием пола, быстро схватывающимися материалами и т.п. гофротрубой или защитными кожухами.

4.3 Прокладка трубопроводов TЕСElogo в бетоне или стяжке пола

Трубы, плотно окруженные бетоном или стяжкой, не требуют дополнительных мер для компенсации линейного удлинения. Если трубы прокладываются в изоляционном слое между бетоном и стяжкой, то они должны быть расположены так, чтобы линейное удлинение компенсировалось изоляцией.

Необходимо соблюдать требования по тепло- и звукоизоляции согласно соответствующим нормам и правилам. Рекомендуется прокладывать трубы TЕСElogo в соответствующем выравнивающем слое. Дополнительная высота учитывается при проектировании. Фитинги должны быть защищены от коррозии.

Для труб TЕСElogo, которые прокладываются на «грязном» полу или в бетонную подушку, между креплениями должно составлять максимум 1 м. При этом следует следить, чтобы трубы не были повреждены после прокладки лестницами, строительными лесами, тележками и т.д. Проложенные трубопроводы следует проверить непосредственно перед заливкой стяжки.

4.4 Прокладка трубопроводов TЕСElogo в деформационных швах

Трубопроводы, прокладываемые в деформационных швах зданий, должны быть защищены гофрированной трубой. При этом защитная труба должна выступать минимум на 25 см в каждой точке деформационного шва. Альтернативно может использоваться изоляция с толщиной стенки 6 мм.

4.5 Прокладка участков трубопроводов в полах

Трубопроводы на «грязном» полу не должны пересекаться (перекрещиваться), их следует прокладывать по возможности прямо и параллельно стенам и осям. На стадии проектирования необходимо отдавать приоритет трубопроводам отопления и водоснабжения перед электрическими и прочими коммуникациями.

Трубы в одной трассе должны располагаться близко друг к другу настолько, насколько это возможно.

Между отдельными трассами следует выдерживать минимальное расстояние 20 см. Минимальное расстояние трассы от стены - 20 см.

Перед распределительными шкафами следует соблюдать указанные выше величины.

В дверных проемах расстояние от косяков должно составлять минимум 10 см.

Для укладки теплоизоляции трубы различной толщины или другие детали конструкции внутри одной трассы должны быть уложены на одном уровне.

4.6 Прокладка по битумным и окрашенным поверхностям

Перед укладкой труб TЕСElogo на поверхности покрытые битумом или лакокрасочными материалами содержащими растворитель эти поверхности должны полностью высохнуть. При этом следует обязательно принимать во внимание время схватывания, указанное изготовителем этих материалов.

Рекомендуется ограничить места контактов труб и фитингов с вышеуказанными материалами, например, с помощью полиэтиленовой пленки.

4.7 Защита от мороза

В трубопроводах системы TЕСElogo не допускается замерзание воды, так как при этом могут возникать давления превышающие 150 бар.

В случае возникновения опасности замерзания систему следует опорожнить или путем проведения соответствующих мероприятий защитить трубопроводы от замерзания. В качестве средств защиты системы отопления от замерзания могут использоваться антифризы, например, гликолевые:

- **этиленгликоль** (антифриз N) применяется концентрацией 35% (рекомендуемое значение) при температурах не ниже -22 °С или концентрацией 50% (максимальное значение) при температурах не ниже -38 °С.

• **пропиленгликоль** применяется концентрацией не выше 25%. При максимальной концентрации (25%) температура должна быть не ниже $-10\text{ }^{\circ}\text{C}$.

При превышении максимальной концентрации этиленгликоля (50%) не обеспечивается необходимый эффект защиты от замерзания. При такой концентрации лед образуется уже при температурах ниже $-25\text{ }^{\circ}\text{C}$.

При превышении максимальной концентрации пропиленгликоля (25%) возможно повреждение материала трубы.

4.8 Прокладка под асфальтовым покрытием

Высокие температуры, возникающие при укладке литого асфальтового покрытия (около $250\text{ }^{\circ}\text{C}$), при непосредственном контакте с трубами приведут к их разрушению. Это касается также и способа укладки «труба в трубе» (труба в гофротрубе).

Вследствие этого следует принимать следующие меры защиты трубопроводов — на проложенную по необработанному бетону систему «труба в трубе» до нанесения слоя литого асфальта уложить используемые при работах с асфальтом теплоизоляционные плиты.

Особенно критическими являются не открытые поверхности пола, а места, в которых трубы переходят с бетонного основания в стену. Лента изоляции краев закрепляется таким образом, чтобы образовался некоторый зазор для засыпки песка.

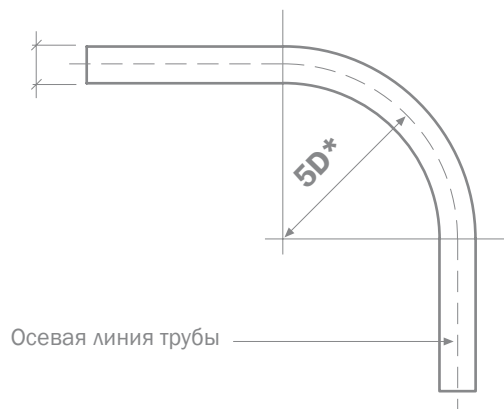
Перед нанесением слоя литого асфальта эти меры защиты подлежат обязательному контролю.

Во время нанесения асфальта в трубопроводах следует обеспечить циркуляцию воды.

4.9 Изгибание трубопроводов

При проведении монтажных работ допускается изгибание труб TECeLogo.

Радиус изгиба без использования трубогиба или пружины может составлять минимум 5 диаметров трубы (см. таблицу). При изгибании трубы необходимо следить, чтобы на сгибе не образовывались вмятины, трещины или заломы. При использовании трубогиба или пружины минимальный радиус изгиба составляет 4 диаметра трубы.

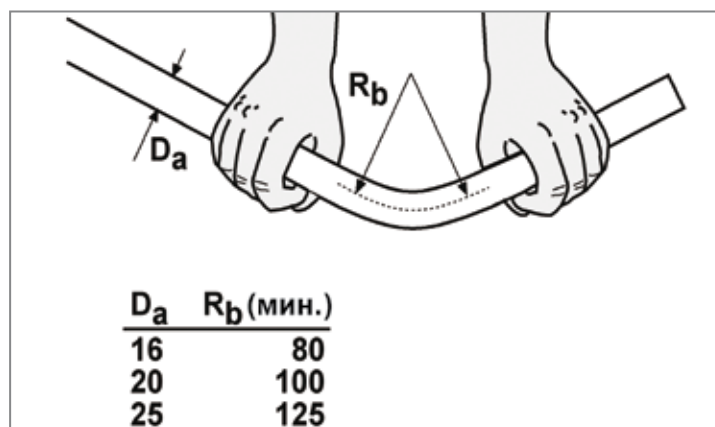


* Без изгибающей пружины и трубогиба (с пружинной или трубогибом 4 диаметра)

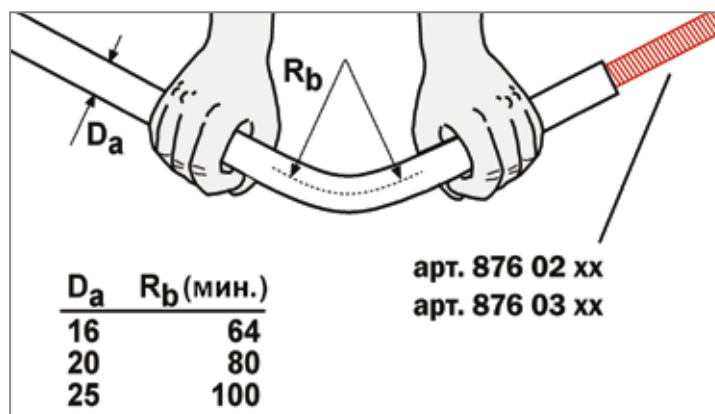
Минимальный радиус изгиба труб TECeLogo

Диаметр трубы, мм	Минимальный радиус изгиба, мм	
	Без трубогиба и пружины	С трубогибом или пружинной
16	80	64
20	100	80
25	125	100

Минимальный радиус изгиба труб TECeLogo



Изгибание трубы TECeLogo без пружины



Изгибание трубы TECeLogo с использованием пружины

4.10 Транспортировка и хранение

Транспортировка и хранение труб и фитингов должны производиться в соответствии со следующими требованиями:

- при транспортировке и складировании не допускается волочить распакованные трубы по земле или другому основанию;
- складировать трубы необходимо на гладкую горизонтальную поверхность без острых краев и выступов;
- следует избегать попадания на трубы и фитинги химических веществ, способных повредить материал изделий.

При соблюдении вышеперечисленных требований срок хранения труб и фитингов TECElogo не ограничен.

4.11 Проектирование санитарных разводок

При проектировании разводки для расчетов следует пользоваться стандартом СП 40-103-98, PN-82В-01706, СНиП 2-04-01-85.

На больших объектах система TECElogo может комбинироваться с трубопроводами других систем (сталь, медь и т.д.) для распределения разводки по санузлам или этажам.

Водопровод рекомендуется проектировать по системе распределительной, контурной или комбинированной. Например, на одном выходе из распределителя оборудуются 2 или 3 водоразборные точки.

Оптимальным решением является кольцевая система в пределах квартиры или этажа.

При расчете следует учитывать сопротивления различных элементов системы (примерные сопротивления некоторых элементов приведены в таблице).

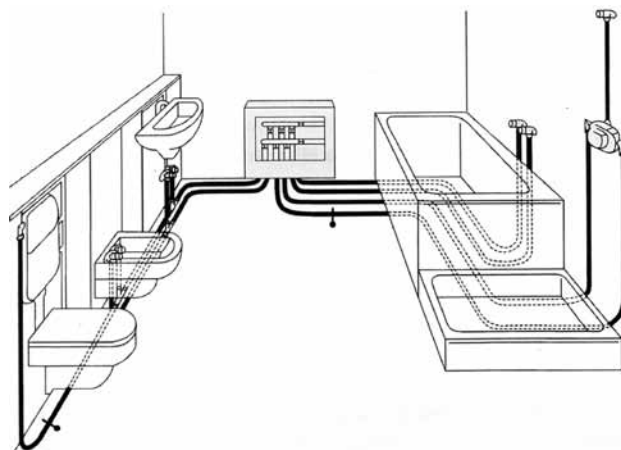
Примеры санитарных разводок

а) Скрытая в стене трубная разводка ГВС, ХВС с питанием непосредственно от стояка.

ХАРАКТЕРИСТИКИ СИСТЕМЫ

- прокладка труб осуществляется в защитной гофрированной трубе или изоляции;
- возможность установки водомера при подключении к стояку.

б) Трубная разводка ГВС, ХВС скрытая в полу или в стене, с применением распределителя.



Тип фитинга	Размер, мм	Значение	Эквивалентная длина трубы, м
Переход	16	1,8	0,8
Муфта	16	1,2	0,6
Уголок	16	4,4	2,0
Тройник с отводом потока	16	1,2	0,6
Тройник со встречными потоками	16	5,2	2,4
Редукционный	20	1,2	0,8
Муфта	20	0,8	0,5
Уголок	20	3,0	1,9
Тройник с отводом потока	20	0,8	0,5
Тройник со встречными потоками	20	3,6	2,3
Редукционный	25	1,1	1,0
Муфта	25	0,8	0,7
Уголок	25	2,8	2,4
Тройник с отводом потока	25	0,8	0,7
Тройник со встречными потоками	25	3,2	2,7

Коэффициенты сопротивлений для некоторых элементов

ХАРАКТЕРИСТИКИ СИСТЕМЫ:

- каждый водоразборный элемент имеет индивидуальную подводку;
- прокладка труб осуществляется в защитной гофрированной трубе или изоляции;
- материалоемкая система;
- возможность установки водомера при подключении распределителя к стояку;
- распределитель скрыт в специальном шкафу или в специальной нише.

Трубопроводы циркуляции горячей воды

Циркуляцию ГВС следует проектировать там, где содержание воды в трубопроводе от бойлера до места водоразбора более 3 литров.

Этажные и/или отдельные трубопроводы с объемом воды до 3 литров могут монтироваться без циркуляции. «Правило 3-х литров» следует понимать как верхнюю границу, необходимо стремиться к меньшим объемам.

Циркуляционные трубопроводы следует вести непосредственно до проходных арматур. Циркуляционные системы должны работать так, чтобы температура воды в них была ниже на 5 К по отношению к температуре горячей воды в нагревателе (бойлере).

Расчетный расход потребителей и минимальный напор

Ниже в таблице представлен минимальный и расчетный протоки часто используемых точек водоразбора.

Диаметр трубы TECElogo, мм	Объем воды в 1 м трубы, л	Длина трубопровода с 3 литрами воды, м
16	0,11	27,27
20	0,19	15,79
25	0,31	9,68

Точка водоразбора	DN	Минимальный проток P_{\min} , бар	При смешанном водоразборе ВОДЫ		При разборе холодной или горячей воды V_R , л/с
			Холодная V_R , л/с	Горячая V_R , л/с	
Арматура для кухни					
Смеситель рабочего стола	15	1,0	0,07	0,07	-
Стиральная машина	15	1,0	-	-	0,25
Посудомоечная машина	10	1,0	-	-	0,15
Выпускной клапан с аэратором	15	1,0	-	-	0,15
Арматура для ванной					
Смеситель для ванной	15	1,0	0,15	0,15	-
Смеситель для джакузи	15	1,0	0,15	0,15	-
Душевая лейка	15	1,0	0,10	0,10	0,20
Смеситель для умывальника	15	1,0	0,07	0,07	-
Смеситель для биде	15	1,0	0,07	0,07	-
Арматуры для WC					
Сливной бачок (по DIN 19542)	15	0,5	-	-	0,13
Напорный клапан (по DIN 3265)	15	1,2	-	-	0,70
Напорный клапан (по DIN 3265)	20	0,4	-	-	1,00
Напорный клапан (по DIN 3265)	25	1,0	-	-	1,00
Писсуар	15	1,0	-	-	0,30
Отдельный водонагреватель					
Электрический водонагреватель	15	1,0	-	-	0,10
Специальная арматура					
Спускной клапан без аэрации	15	0,5	-	-	0,30
Спускной клапан без аэрации	20	0,5	-	-	0,30
Спускной клапан без аэрации	25	0,5	-	-	1,00
Смеситель	20	1,0	0,30	0,30	-

(для арматур, которые не указаны в таблице, следует соблюдать указания производителя)

Рекомендации по проектированию и монтажу

4.12 Проектирование систем отопления

При проектировании разводки систем отопления следует пользоваться СНиП 2.04.05-91.

На больших объектах система TECElogo может комбинироваться с трубопроводами других систем (сталь, медь и т.д.) для распределения разводки по квартирам или этажам.

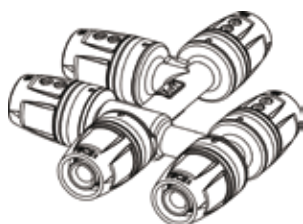
Системы отопления рекомендуется проектировать по системе распределительной одно- или двухтрубной, стояковой одно- или двухтрубной или комбинированной.

Подвод к радиаторам

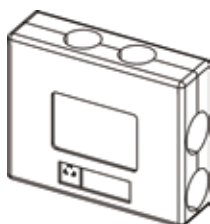
Каждое подключение радиатора требует оборудования неподвижной точки.

В случаях, когда радиатор подключается снизу непосредственно от пола, неподвижной точкой могут служить:

- двойной тройник (№874 01 01-874 01 03) с защитной коробкой (№874 01 00);



Двойной тройник
(арт. 874 01 01/...02/...03)



Защитная коробка
(арт. 874 01 00)



Подключение радиатора с использованием двойного тройника

- пластиковый направляющий уголок для вывода трубы из пола, арт. 7 180 05) прикрепленный к перекрытию;

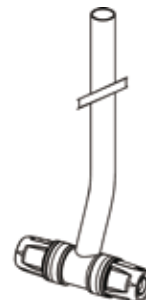


Направляющий уголок

- никелированная проходная монтажная трубка (арт. 874 04 03, 874 04 04);



Подключение радиатора с использованием проходной трубки



Проходная трубка

- канал в стене (при подключении из стены);
- никелированная монтажная трубка (арт. 874 04 01, 874 04 02);



Подключение радиатора с использованием монтажной трубки

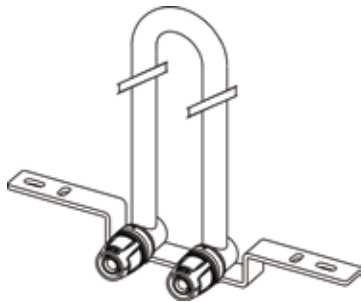


Трубка монтажная



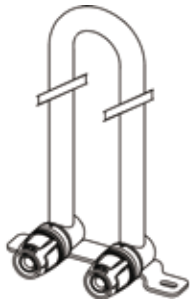
Подключение радиатора из стены

- монтажный узел для подключения радиатора, настенный (арт. 874 04 06);



Настенная монтажная планка

- монтажный узел для подключения радиатора, напольный (арт. 874 04 05);



Напольная монтажная планка

При использовании двух последних подключений возможно вести монтаж без установки радиаторов на стену, т.к. монтажные пластины выполнены по байпасной схеме (оборудованы никелированной медной трубкой $d=15$ мм U-образной формы), что делает возможным проведение гидравлических испытаний.

При монтаже радиатора трубка обрезается на необходимую длину и соединяется с клапаном отопительного прибора.

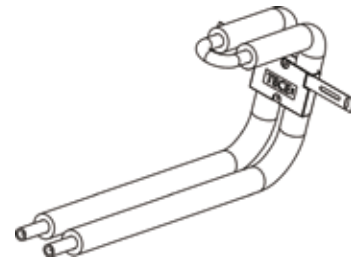


Подключение с использованием монтажного узла без установки радиатора



Подключение радиатора с использованием настенного монтажного узла

- монтажный узел для подключения радиатора (выход из стены) (арт. 874 05 50).



При использовании данного подключения возможно вести монтаж без установки радиаторов на стену, т.к. монтажные пластины выполнены по байпасной схеме (оборудованы перемычкой из трубы $d=16$ мм U-образной формы), что делает возможным проведение гидравлических испытаний.



Подключение с использованием монтажного узла без установки радиатора

При монтаже радиатора трубка обрезается на необходимую длину и соединяется с клапаном отопительного прибора.

Узел оснащен теплоизоляцией и кронштейном для крепления к стене.

Рекомендации по проектированию и монтажу



Подключение радиатора с использованием настенного монтажного узла

Перечисленные способы монтажа обеспечивают своего рода неподвижные точки. Отсутствие неподвижной точки перед радиатором может привести к тому, что, в случае длинного участка трубопровода, расширяющаяся труба может сбросить легкий радиатор с кронштейнов.

Подводы к радиаторам рекомендуется прокладывать не по прямой линии, а, так называемой, волной.

Указания для проектирования

Для проектирования удобно принять единую систему укладки трубопроводов в полах с тем, чтобы можно было определить местоположение труб. Трубы в полах и в стенах следует укладывать в гофротрубах или теплоизоляционных оболочках, лучше всего в изоляционном слое пола.

Рекомендуется армировать полосу пола непосредственно над трубами, если толщина бесшовного пола менее 35 мм.

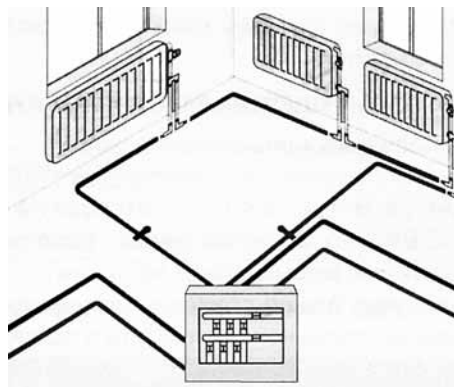
В случае если нет возможности укладывать трубы в изоляционном слое пола, а лишь непосредственно в слое пола, защитные гофротрубы можно применять до максимальной температуры питания 70 °С, а при более высоких температурах рекомендуется применять теплоизоляционные оболочки. Это связано с тем, что гофротрубы являются только защитными, а не теплоизоляционными и возможно высыхание паркета или деревянного покрытия непосредственно над трубами. Кроме того, на паркетном покрытии может остаться видимый след трассы.

Температурный предел 70 °С получается в том случае, если температура системы отопления (70/55 °С), управляемая по условиям погоды или регулятором в помещении в течение 80% отопительного сезона составляет около 50 °С. Температура воды в трубе 50 °С дает на поверхности паркета непосредственно над трубами температуру около 28–30 °С.

Слой бесшовного пола над трубами в полосе шириной от 70 до 100 см следует армировать арматурными матами (при минимальной толщине бесшовного пола 28 мм).

Примеры разводок системы отопления

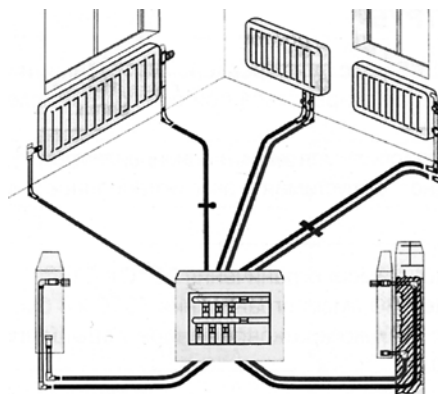
а) Однотрубная, скрытая в полу, с применением распределителя.



ХАРАКТЕРИСТИКИ СИСТЕМЫ:

- прокладка труб осуществляется в защитной гофрированной трубе или изоляции;
- материалозащитная система (по сравнению с двухтрубной системой);
- возможность установки счетчика тепла при подключении распределителя к стояку;
- распределитель скрыт в специальном шкафу или в специальной нише;
- возможность отвода воздуха из радиаторов и распределителя.

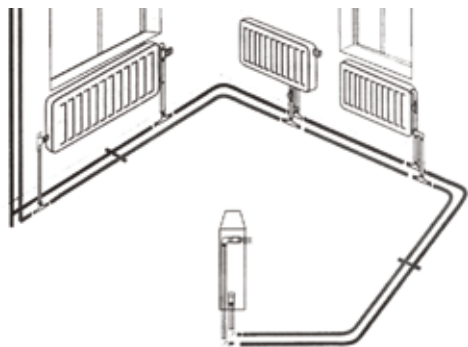
б) Двухтрубная, скрытая в полу, с применением распределителя.



ХАРАКТЕРИСТИКИ СИСТЕМЫ:

- каждый отопительный прибор имеет индивидуальную подводку;
- прокладка труб осуществляется в защитной гофрированной трубе или изоляции;
- материалоемкая система;
- возможность установки счетчика тепла при подключении распределителя к стояку;
- распределитель скрыт в специальном шкафу или в специальной нише;
- возможность отвода воздуха из радиаторов и распределителя.

в) Двухтрубная и однотрубная, стояковая.



ХАРАКТЕРИСТИКИ СИСТЕМЫ:

- подключение отопительных приборов с помощью тройников;
- прокладка труб осуществляется в защитной гофрированной трубе или изоляции;
- материалосберегающая система;
- отсутствие распределителя;
- возможность отвода воздуха из радиаторов.

4.13 Промывка трубопроводов питьевой воды

В соответствии с нормами трубопроводы питьевой воды подлежат тщательной промывке, чтобы удалить ржавчину, стружки и т.д. Трубопроводы следует прерывисто промывать водно-воздушной смесью (питьевая вода) под давлением

Подробный способ действий необходимо предварительно согласовать между заказчиком и исполнителем работ.

4.14 Применение источников тепла

Используемые прямо или косвенно источники тепла или водонагреватели следует подключить таким образом, чтобы температуры переносимых по системе жидкостей не превышали 95 °С.

В случае проточных нагревателей, титанов для питьевой воды, электрических резервуаров и т.п. в зависимости от конструкции и при определенных обстоятельствах температурное значение 95 °С может быть превышено до 110 °С (кратковременная аварийная ситуация).

Могут использоваться нагреватели, приспособленные для работы с трубами из полимерных материалов. При этом следует обязательно принимать во внимание данные изготовителя.

Для байпасов рекомендуются системы металлических труб. Для защиты материалов, из которых изготовлены трубы, при использовании нагревателей питьевой воды следует устанавливать регуляторы температуры, которые должны обеспечивать защиту от перегрева выше 90 °С. Для приборов с гидравлическим управлением автоматика отключения должна обеспечивать защиту от превышения давления более 10 бар.

4.15 Выравнивание потенциалов

Трубы TECElago не могут быть использованы в качестве заземляющей линии для электрического оборудования.

Металлические водопроводы и прочие металлические трубопроводные системы должны соединяться через проводник, выравнивающий потенциал.

При частичной замене металлических труб на трубы из ассортимента TECElago (например, в случае реконструкции) качество заземления должно быть проверено специалистом-электриком.

Попутные нагреватели, а также саморегулирующиеся ленточные нагреватели, допущенные производителями для эксплуатации в сантехнических или отопительных системах, могут использоваться и для труб TECElago.

Для обеспечения оптимальной теплопередачи ленточные нагреватели укрепляются всей площадью на трубе TECElago с помощью самоклеющейся алюминиевой ленты. При этом следует учитывать указания изготовителя.

4.16 Противопожарная защита трубопроводов

Огнезащитные растворы для шахт и стен с каналами для труб в зданиях с повышенными требованиями применяются при:

- переходе через перекрытия и стены;
- прокладке в шахтах и каналах;
- специальных проектных требованиях.

Для систем трубопроводов ТЕСЕ, а также настенных и регистровых систем преимущественно применяется принцип потолочных переходов с их заполнением.

Рекомендации по проектированию и монтажу

Преимущества такой конструкции:

- могут использоваться любые трубопроводы;
- в проекте могут комбинироваться различные меры пожарной защиты, так как здесь идет речь о строительных нормах, а не о проектировании отдельной системы;
- чугунные канализационные трубопроводы следует зацементировать в местах прохождения сквозь стены и перекрытия. При этом следует избегать непосредственного контакта между чугунной трубой и раствором, для чего используют прокладки из минеральной ваты.

Элементы межэтажных и стеновых переходов

Для обеспечения требований противопожарной безопасности при проектировании и монтаже межэтажных и стеновых переходов ТЕСЕ совместно с компанией Rockwool разработали противопожарный защитный кожух для систем водоснабжения и отопления для различных диаметров универсальных труб.

4.17 Предельно допустимые параметры для труб

Система ТЕСЕlogo может эксплуатироваться при соблюдении следующих параметров:

- максимально допустимая эксплуатационная температура 90 °С;

Допускается кратковременное повышение температуры до 95 °С.

При превышении температуры 110 °С происходит разрушение трубы.

- не допускается использовать нерегулируемые по температуре нагреватели;
- не допускать контакта с открытым пламенем;
- не допускается использование твердотопливными котлами.

Максимально допустимое эксплуатационное давление:

- 10 бар при температуре 70 °С (срок эксплуатации 49 лет);
- 6 бар при температуре 80 °С (срок эксплуатации 10 лет).

4.18 Линейное удлинение труб и неподвижные точки

Во всех трубных системах из пластмассы существует проблема, связанная с компенсацией термических удлинений. Эта проблема решается с помощью неподвижных точек и компенсаторов.

Все трубопроводы следует монтировать таким образом, чтобы ничто не препятствовало возможному удлинению системы. Крепления труб и арматуры должны быть осуществлены таким образом, чтобы они имели обратный ход, как при натяжении, так и при сжатии.

Увеличение длины

Все трубопроводы при нагревании удлиняются, а при остывании снова укорачиваются. Эти физические свойства следует обязательно принимать во внимание, в первую очередь, для трубопроводов горячей воды, циркуляции горячей воды и отопления.

Для расчета увеличения длины применяется следующая формула:

$$\Delta L = \alpha * L * \Delta T, \text{ где:}$$

ΔL — термическое удлинение трубы, мм;

α — коэффициент расширения трубы;

L — начальная длина трубопровода, м;

ΔT — разница температур, К.

Для труб ТЕСЕlogo $\alpha=0,026 \text{ мм}/(\text{м} * \text{К})$.

Разницу температур (ΔT), а также длину трубопровода (L) следует определять исходя из условий каждого объекта. При этом необходимо учитывать температуры, имеющие место при монтажных работах, а также ожидаемые максимальные и минимальные рабочие температуры.

Пример расчета удлинения:

Трубопровод горячей воды имеет следующие параметры:

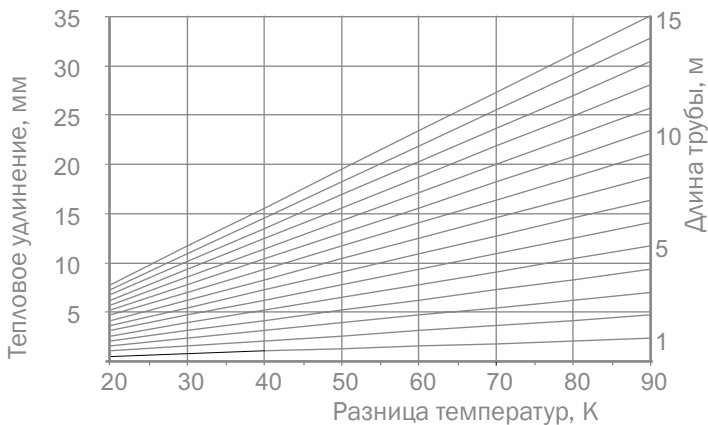
1. Температура в зоне монтажа 5 °С;
2. Рабочая температура трубопровода 70 °С;
3. Длина трубопровода 12 м;
4. $\alpha=0,026 \text{ мм}/(\text{м} * \text{К})$;

$$\Delta T = 70 \text{ °С} - 5 \text{ °С} = 65 \text{ К};$$

$$\Delta L = 0,026 * 12 * 65 = 20,28.$$

Результат: Удлинение трубы составит 20,28 мм.

Также увеличение длины трубопроводов можно получить из нижеприведенной диаграммы:



Расчет компенсатора теплового удлинения

В основе расчета компенсатора теплового удлинения лежит формула:

$$L_{BS} = C \times \sqrt{\Delta L \times d_s},$$

где:

L_{BS} — длина петли компенсатора, мм;

d_s — наружный диаметр трубы, мм;

C — константа ($C=33$ для трубы TECSElogo);

ΔL — увеличение длины, мм.

Пример расчета компенсатора

Результаты предыдущего расчета для многослойной универсальной трубы:

$\Delta L=20$ мм,

$C=33$,

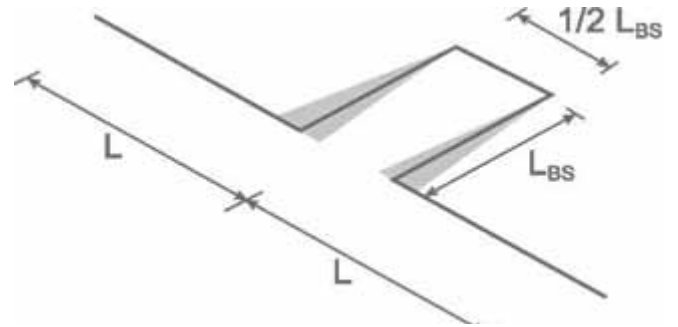
$d_s=20$ мм.

Подставив значения в формулу, получим:

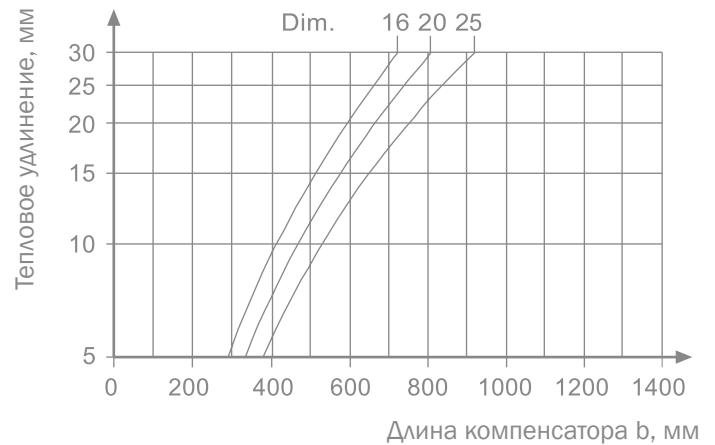
$$L_{BS}=33 \times \sqrt{20 \times 20} = 660 \text{ мм}$$

То есть L_{BS} приблизительно равно 660 мм.

Отрезок между петлями компенсатора составляет половину значения L_{BS} .

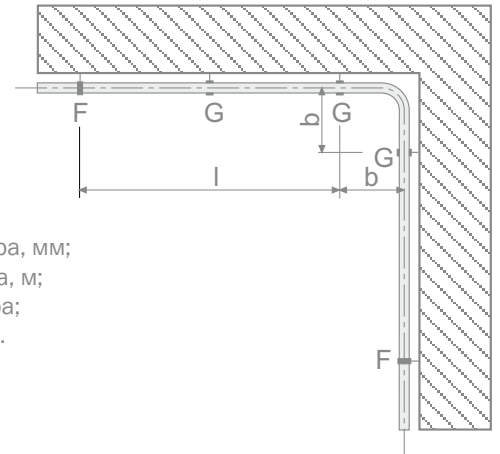


Компенсатор теплового удлинения

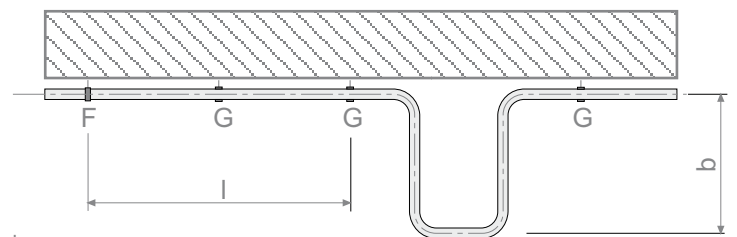


Температурный компенсатор для универсальных труб TECSElogo

Расчетный участок трубы следует ограничить неподвижной и скользящей опорами.



Пример оборудования компенсатора при смене направления трубопровода



b - длина компенсатора, мм;
 l - длина трубопровода, м;
 F - неподвижная опора;
 G - скользящая опора.

Пример оборудования компенсатора на прямолинейном участке трубопровода

Рекомендации по проектированию и монтажу

Отдельные указания к монтажу

- В случае монтажа трубопроводов методом скрытой проводки (в стене или полу) следите за тем, чтобы при присоединении отопительного прибора или потребителя санитарной воды оставался зазор, достаточный для удлинения труб.
- Трубы для подключения радиаторов всегда нужно вести дугообразно.

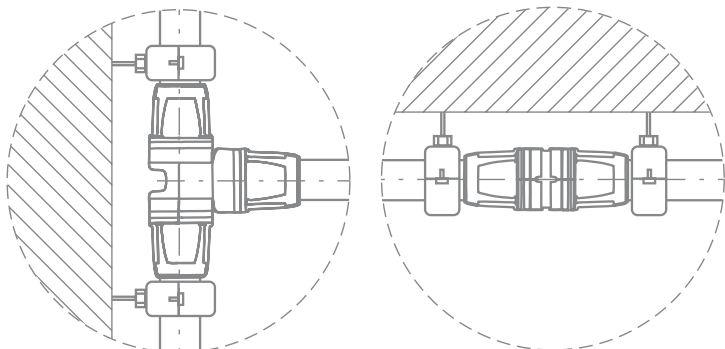


Пример прокладки трубы с учетом термического удлинения

Неподвижные точки

Трубы TECElogo укладываемые в защитных гофротрубах расслабляются, заполняя пространство защитной трубы. Если эти трубы дополнительно уложены в изоляционном слое пола, то существует также возможность перемещения трубопроводов.

Неподвижные точки следует оборудовать в случае очень длинных, более 25 м, прямолинейных отрезков, если трубы уложены в полу, или более 3 м, если трубопровод уложен вертикально или в стенной борозде. Это не касается подводков к распределителям или к радиаторам, так как там неподвижной точкой является направляющий уголок для трубы. Для оборудования неподвижных точек используются, например, тройники и соединения труба-труба.



Диаметр, мм	Расстояние между неподвижными опорами, м
16	1,00
20	1,15
25	1,30

Расстояние между неподвижными опорами при открытом монтаже универсальных труб TECElogo

Диаметр, мм	Масса пустой трубы, кг/м	Масса наполненной трубы, кг/м
16	0,11	0,22
20	0,15	0,34
25	0,22	0,53

Масса универсальных труб TECElogo

4.19 Изоляция санитарных и отопительных трубопроводов

Изоляция трубопроводов, арматур, аппаратов должна соответствовать требованиям по теплоотдаче, приему тепла, шумоизоляции, защиты от коррозии, пожарной безопасности, а также, при необходимости, компенсировать термическое линейное удлинение. Выбор изоляции зависит от целей использования. Запрещается использовать изолирующие материалы, которые могут вызвать химическую или контактную коррозию на элементах арматуры, фитингах или трубопроводах.

Изоляция трубопроводов от замерзания

В том случае, если трубопроводы, транспортирующие воду, прокладываются через области с низкой температурой, то они должны быть изолированы. Если происходит длительная стагнация (застаивание воды), то трубопроводы могут замерзнуть даже с изоляцией. В этом случае следует предусмотреть сопроводительное отопление опасных участков.

Изоляция от перегрева питьевых трубопроводов

Питьевые трубопроводы для холодной воды должны быть защищены от перегрева согласно DIN 1988-2. Температура питьевой воды в местах водоразбора должна составлять не более 25 °С. Трубопроводы следует при необходимости защищать от образования конденсата.

При возникновении опасности отсыревания изоляционного материала в результате образования конденсата следует использовать изоляции устойчивые к диффузии.

Питьевые трубопроводы следует прокладывать на достаточном расстоянии от горячих трубопроводов. Избегать монтажа на теплых элементах, например, на камине или в подогреваемой стене.

При обычных условиях в жилищном строительстве можно следовать рекомендациям по подбору толщины изоляции, указанным в таблицах на стр. 24. Однако, при длительной стагнации изоляция не является защитой от нагревания питьевой воды.

№	Вид трубопроводов/арматуры	Минимальная толщина изоляционного слоя, при $\lambda=0,035 \text{ Вт}/(\text{м}^*\text{К})$
1	Внутренний диаметр до 22 мм	20 мм
2	Внутренний диаметр от 22 мм до 35 мм	30 мм
3	Внутренний диаметр от 35 мм до 100 мм	равная внутреннему диаметру
4	Внутренний диаметр более 100 мм	100 мм
5	Трубы и арматура в соответствии со строками 1–4 в отверстиях стен и потолка, в области пересечений труб, в местах соединений труб при центральных распределителях водопроводных сетей	1/2 требований в соответствии со строками 1–4
6	Трубы и арматура в соответствии со строками 1–4, проложенные в строительных конструкциях между обогреваемыми помещениями разных пользователей	1/2 требований в соответствии со строками 1–4
7	Трубопроводы в соответствии со строкой 6, проложенные в полу	6 мм

Подбор теплоизоляции

Толщина изоляции из таблиц достаточна также для защиты от образования конденсата при температуре питьевой воды не ниже 10 °С.

Вид монтажа трубопровода	Толщина изоляционного слоя при $\lambda=0,040 \text{ Вт}/(\text{м}^*\text{К})$
Свободно проложено в неотапливаемых помещениях	4 мм
Свободно проложено в отапливаемых помещениях	9 мм
В канале без теплых трубопроводов	4 мм
В канале рядом с теплыми трубопроводами	13 мм
В штрабе без теплых трубопроводов	4 мм
В штрабе рядом с теплыми трубопроводами	13 мм
На бетоне	4 мм

Примечание: для других теплопроводных способностей следует пересчитать толщину изоляционных слоев

Основные данные для минимальной толщины стенок изоляции питьевых (холодных) трубопроводов.

Рекомендации по проектированию и монтажу

Трубопроводы питьевой воды, теплой	Трубопроводы питьевой воды, горячей	Отопительные трубопроводы
<ul style="list-style-type: none"> • в квартирах до наружного диаметра 20 мм, не включенные в циркуляционный контур и не оборудованные электрическим попутным обогревом 	<ul style="list-style-type: none"> • в канале при отсутствии теплонесущих труб • свободная прокладка в неотапливаемых помещениях • в каналах в стене • на бетонном основании 	<ul style="list-style-type: none"> • в жилых помещениях • в строительных элементах, например, в квартирных перекрытиях, внутренних стенах • если на теплоотдачу может влиять декоративная отделка (например, плитус)
без изоляции	в изоляции 4 мм	без изоляции
Прокладка труб TECElOGO в защитной гофрированной трубе 14–32 мм или в обычной строительной изоляции		

Прокладка труб TECElOGO без требований к теплоизоляции (в соответствии с рекомендациями по обогревательным системам) или в изоляции толщиной 4 мм для трубопроводов холодного водоснабжения

Трубопроводы питьевой воды, теплой	Трубопроводы питьевой воды, горячей	Отопительные трубопроводы
<ul style="list-style-type: none"> • в стенных и потолочных проемах в области разветвлений • в области соединения труб при центральных распределителях трубопроводных сетей 	<ul style="list-style-type: none"> • при свободной прокладке в отапливаемых помещениях • в каналах рядом с теплопроводящими трубопроводами • в штрабах стен рядом с теплопроводящими трубами 	<ul style="list-style-type: none"> • в стенных и потолочных проемах • в области разветвлений • в области соединения труб • в трубопроводах с подключением радиаторов отопления с суммарной длиной питания и обратной линии не более 8 м
1/2 изоляции (50%)	изоляция 9 или 13 мм (DIN 1988)	1/2 изоляции (50%)
Прокладка труб TECElOGO с изоляцией RS 9 мм или с обычной строительной изоляцией 14–32 мм		

Прокладка труб TECElOGO при 50% изоляции (в соответствии с предписанием по обогревательным системам) или 9/13 мм для трубопроводов холодного водоснабжения (в соответствии с DIN 1988)

Трубопроводы питьевой воды, теплой	Трубопроводы питьевой воды, горячей	Отопительные трубопроводы
Все остальные случаи применения, например: <ul style="list-style-type: none"> • распределители в подвалах • стояки вне квартир • внутри квартир при неравномерном использовании, например, в неотапливаемых подвалах или под землей 	Все циркуляционные трубопроводы горячей воды	Все остальные случаи применения, например: <ul style="list-style-type: none"> • распределители в подвалах • стояки при неравномерном использовании, например, в неотапливаемых подвалах или под землей
1/1 изоляции (100%)	1/1 изоляции (100%)	1/1 изоляции (100%)
Прокладка труб TECElOGO с изоляцией RS 9 мм или с обычной строительной изоляцией 14–32 мм		

Прокладка труб TECElOGO при 100% теплоизоляции (в соответствии с предписаниями)

Монтаж системы TECElogo

5.1 Монтаж соединений TECElogo

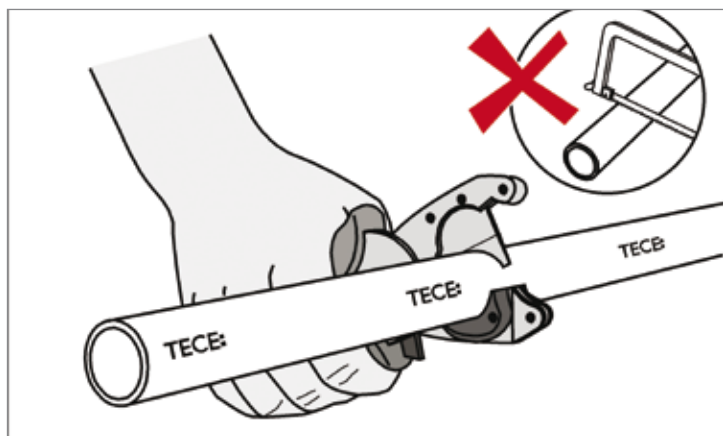
Технология TECElogo не требует какого-либо инструмента для запрессовки соединений. Инструмент необходим лишь для проведения подготовительных работ - калибровки и снятия фаски. Однако, для проведения этих двух операций необходимо использовать оригинальный инструмент TECElogo. В случае использования инструмента других типов и производителей компания TECE не несет гарантийных обязательств!



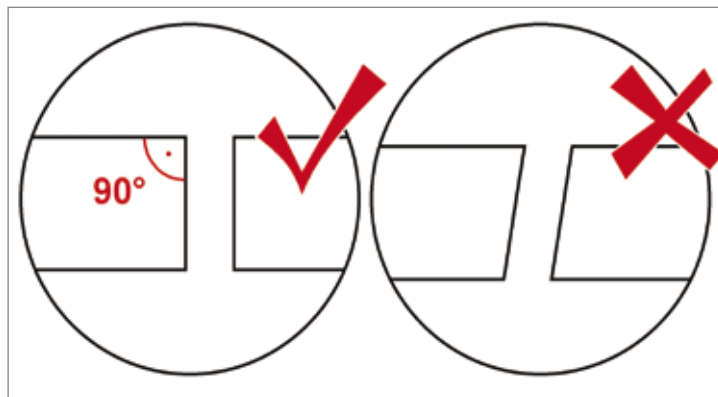
Комплект инструментов (арт. 876 00 01)

а) Резка трубы

Предназначенную для монтажа трубу TECElogo обрезают труборезными ножницами TECE под прямым углом.



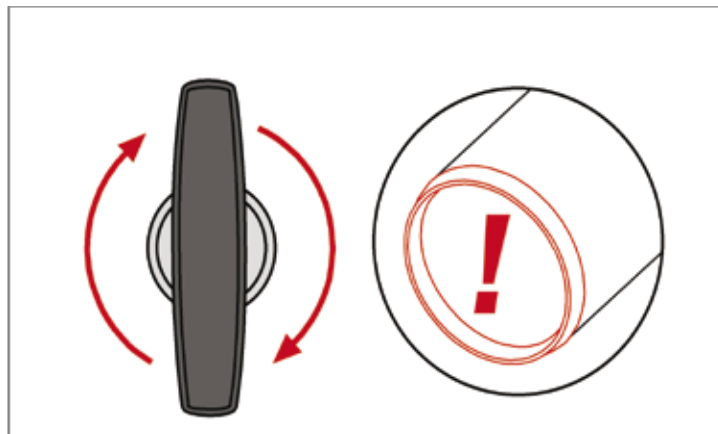
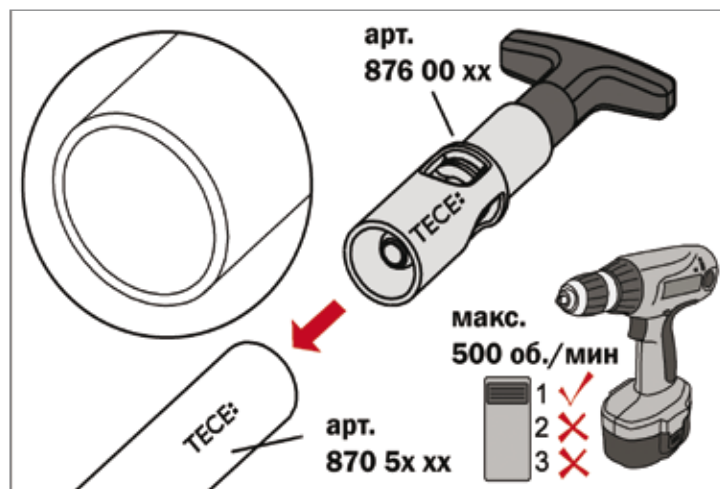
Не допускается использовать пилу или иные инструменты.



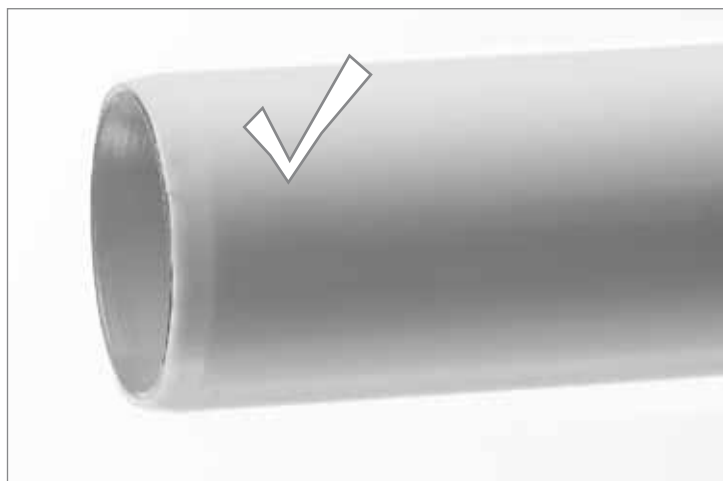
Следует следить за состоянием лезвий, которые должны быть острыми и без заусенцев. Лезвия возможно заменять.

б) Калибровка и снятие фаски

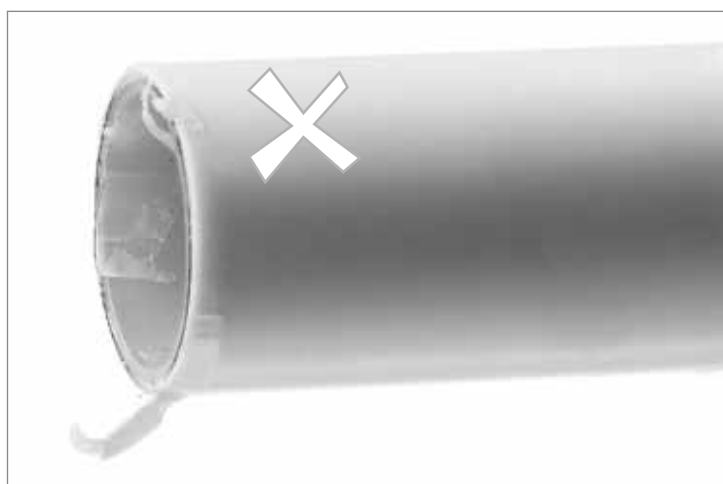
Вставить в соединяемый конец трубы насадку для калибровки соответствующую диаметру трубы (арт. 876 00 хх) и несколько раз повернуть по часовой стрелке.



В результате этой операции на конце трубы появится равномерная фаска. На фаске не должно оставаться стружки, что следует визуально проверять после калибровки. После каждой калибровки инструмент необходимо очистить (продуть).



Правильно откалиброванная труба



Неправильно откалиброванная труба

Допускается использовать для калибровки аккумуляторный шуруповерт. Скорость вращения не должна превышать 500 оборотов в минуту.

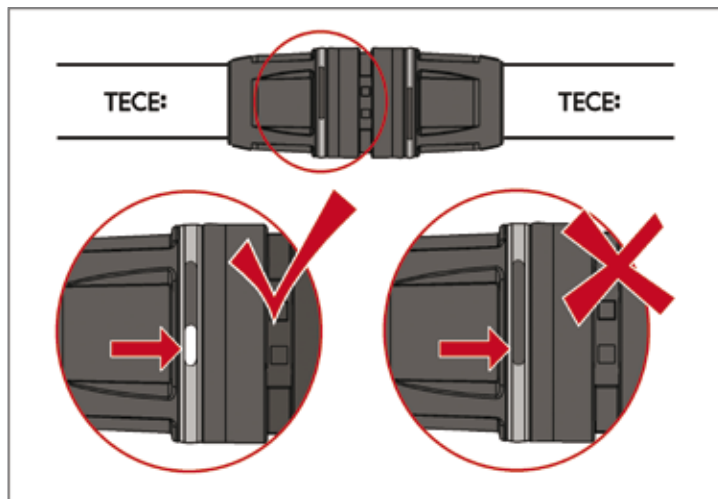
в) Соединение трубы и фитинга

Проверить, не загрязнен ли фитинг, если требуется, то почистить его или заменить. После этого просто вдвинуть трубу TECElogo в фитинг до упора.



г) Визуальный контроль

Соединение правильно смонтировано, если трубу видно в смотровое окошко.



В труднодоступных местах, где невозможен визуальный контроль через смотровое окошко, до вдвигания на трубе сделать маркировку. Трубу следует вдвигать в фитинг до этой маркировки.

Расстояние от торца трубы до маркировки зависит от диаметра трубы:

Диаметр трубы, мм	Расстояние маркировки, мм
16	26
20	32
25	35

Расстояние маркировки

Монтаж системы TECElogo

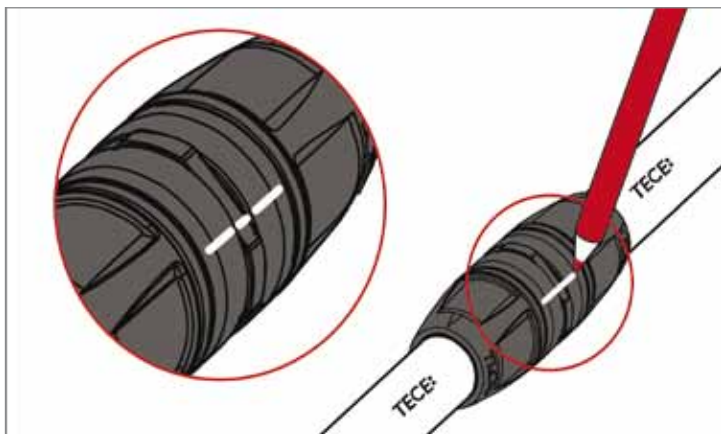
5.2 Демонтаж соединения

Соединения системы TECElogo можно в любое время демонтировать. В новых системах можно использовать все демонтированные части. В соединениях TECElogo, которые демонтируются после ввода системы в эксплуатацию, следует отрезать использованные концы трубы, заменить муфты, обжимные кольца и резиновые уплотнения, а тело фитинга можно использовать повторно. Существуют комплекты для ремонта всех диаметров (арт. 879 00 16/....20/....25).

Для демонтажа соединений необходимо использовать только специальный инструмент TECElogo.

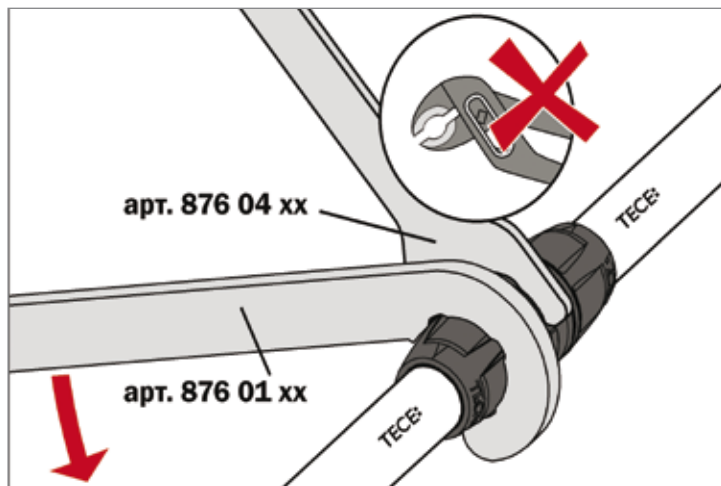
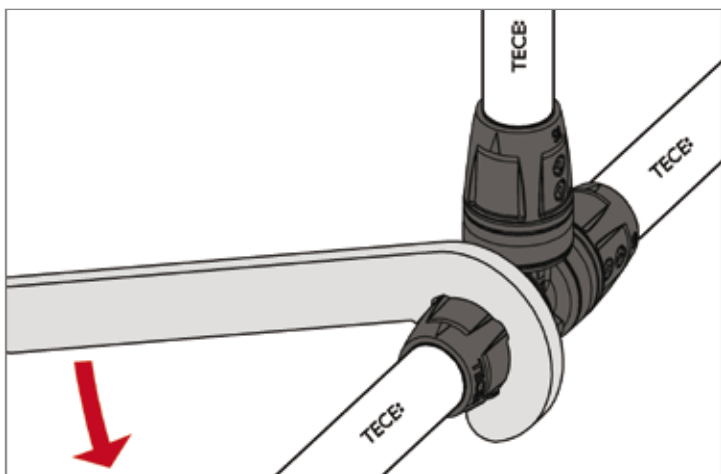
Демонтаж соединений TECElogo производится в следующей последовательности:

а) Маркировка положения муфты.



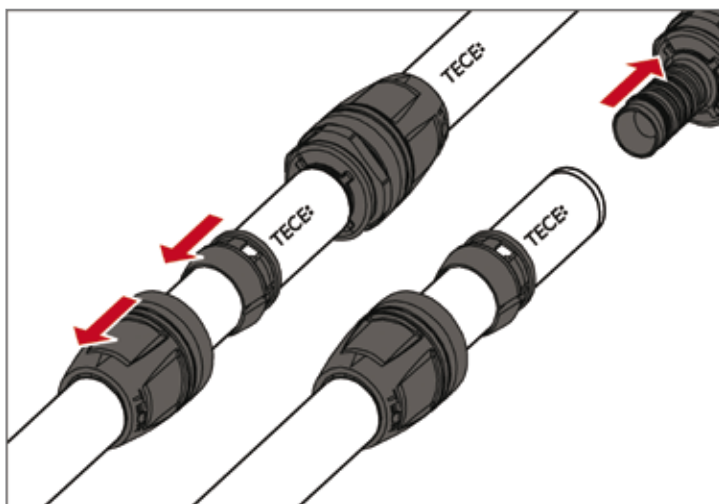
б) Демонтаж муфты.

Зафиксировать фитинг и открутить муфту соответствующим ключом для демонтажа (арт. 876 01 16/....20/....25). Как правило, фитинг можно зафиксировать рукой, а латунные фитинги – цангой.



в) Разборка фитинга

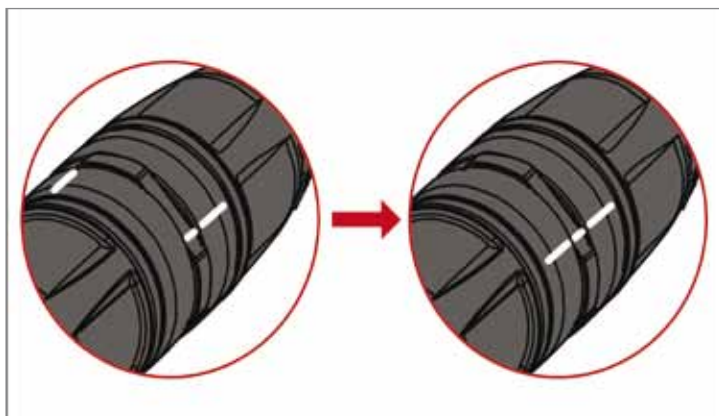
Муфту сдвинуть на трубу и извлечь фитинг из трубы. Снять муфту и обжимное кольцо.



5.3 Сборка фитинга

а) Новая система

Надеть обжимное кольцо на фитинг и затянуть его муфтой от руки. Затем с помощью инструмента TECElogo затянуть муфта до совпадения маркировки.



б) После ввода системы в эксплуатацию:

В этом случае необходимо использовать ремонтный комплект. Перенести маркировку со старой втулки на новую. Надеть на фитинг новое резиновое кольцо. Обжимное кольцо надеть на фитинг и затянуть его втулкой от руки. Затем с помощью инструмента TECElogo затянуть втулку до совпадения маркировки.

Необходимо также отрезать конец трубы, находившийся внутри фитинга, и заново откалибровать трубу.

5.4 Резьбовые соединения

Переход с других систем на TECElogo может осуществляться различными способами. Переходные адаптеры обеспечивают простую возможность перемены материалов с меди или стали на систему TECElogo. При использовании резьбовых переходов рекомендуется применять сантехнический лен с герметизирующей пастой. При всех остальных способах уплотнения (например, нити для уплотнения резьбы и пр.) на резьбовых переходах ответственность и гарантии за пригодность и надежность этих уплотняющих средств несут изготовители этих средств.

5.5 Температурный режим монтажа

Монтаж трубопроводной системы TECElogo допускается при температурах не ниже 0 °С.

5.6 Места перегибов и деформаций

Если в многослойной или отопительной трубе TECElogo вследствие неправильной установки или обработки образовались перегибы или деформация, этот участок следует удалить.

5.7 Испытание системы давлением (опрессовка)

В соответствии со СНиП по окончании монтажных работ систему необходимо опрессовать водой или воздухом. По результатам необходимо составить акт опрессовки, который является документом, гарантирующим отсутствие протечек в системе.

Испытание систем водоснабжения

Для корректного проведения испытания необходимы постоянные температурные условия. Шкала манометра должна иметь точность не менее 0,5 бар.

Проверка проходит в 3 этапа.

Этап 1 – продуть систему.

Этап 2 – предварительная проверка:

требуемое давление для проверки - это максимально допустимое рабочее давление для смонтированной системы плюс 5 бар. Как правило, предварительная проверка проводится при давлении 15 бар.

В течение первых 30 минут после заполнения воздухом давление, возможно, придется регулировать каждые 10 минут. Это будет являться результатом выравнивания температуры в системе. После этого начинается проверка длительностью 30 минут. В этот период времени допускается снижение давления максимум на 0,6 бар. В трубопроводах не должно быть утечек.

Этап 3 – основная проверка:

после успешного проведения шага 2 давление предварительной проверки не изменять. В последующие 2 часа допускается падение давления максимум на 0,2 бара.

Испытание систем отопления

Система отопления должна быть тщательно промыта перед пуском в эксплуатацию, чтобы удалить металлические остатки или жидкие вещества. Система TECElogo не чувствительна к таким загрязнениям, но металлические компоненты котельной установки – радиаторы, теплогенераторы – могут быть повреждены гальваническими процессами коррозии.

Проверка давлением происходит аналогично проверке питьевых трубопроводов. Проверочное давление составляет в этом случае 1,3 рабочего давления.

Поверхностное отопление

6.1 Преимущества поверхностного отопления

Факты, говорящие о пользе отопления пола и стен:

1. **Повышенный комфорт:**
создается идеальная температура для здоровья человека - 22 °C на уровне ног и 18 °C на уровне головы.
2. **Экономичность:**
до 12% экономии энергии по сравнению с радиаторной системой вследствие более низкой температуры теплоносителя при одинаковом уровне комфорта.
3. **Экологическая чистота.**
4. **Здоровая система:**
влажность и образование плесени окончательно уходят в прошлое.
5. **Надежность:**
высокое качество, соответствующее DIN, российским и европейским нормам.
6. **Взгляд в будущее:**
саморегулирование и планирование потребления энергии.
7. **Практичность:**
использование всего помещения в полном объеме.
8. **Многогранность:**
свободный выбор исполнения поверхности.
9. **Подходит как для новостроек, так и для реконструируемых помещений.**
10. **Простота монтажа.**

6.2 Общая информация

Напольное отопление TECTELogo является низкотемпературной теплораспределительной системой для обогрева помещений в новостройках и реконструируемых зданиях и может использоваться как для частичного, так и для полного отопления.

Настенное отопление также служит для обогрева помещений и в последние годы находит все большее применение. Преимущества поверхностного отопления в одинаковой мере относятся и к обогреву стен.

Вследствие того, что настенное отопление отдает свое тепло в виде теплового излучения, оно вносит значительный вклад в улучшение климата помещения и вместе с этим посредством низкотемпературного обогрева уменьшает потребление первичной энергии. Благодаря большим поверхностям нагрева, температура теплоносителя должна лишь незначительно превышать температуру в помещении. Таким образом, при использовании такой системы уменьшаются потери при распределении тепла. В отличие от напольного отопления

система обогрева стен имеет огромное преимущество: при проведении ремонта в помещении монтаж можно вести без особых дополнительных строительных переделок.

Если в отношении напольного отопления существуют многочисленные нормы и правила, которые предписывают его устройство и конструкцию, то в отношении настенного отопления такие технические нормы полностью отсутствуют. Тем не менее, опыт нормирования и конструирования систем напольного отопления можно применять и для стенового отопления.

6.3 Варианты конструкции

С помощью ассортимента основных деталей TECTE можно полностью покрыть весь диапазон требуемых компонентов для систем поверхностного отопления, начиная от трубопроводов и заканчивая изоляцией и термостатами для помещений. Оптимальная комбинация компонентов друг с другом обеспечивает не только быстрое планирование, но и быстрый монтаж всех обогревающих поверхностей.

Система поверхностного отопления TECTE позволяет реализовать четыре варианта конструкции:

а) Конструкция напольного отопления с применением полистирольных плит (PS) TECTE со специальными профилями для быстрой укладки труб.

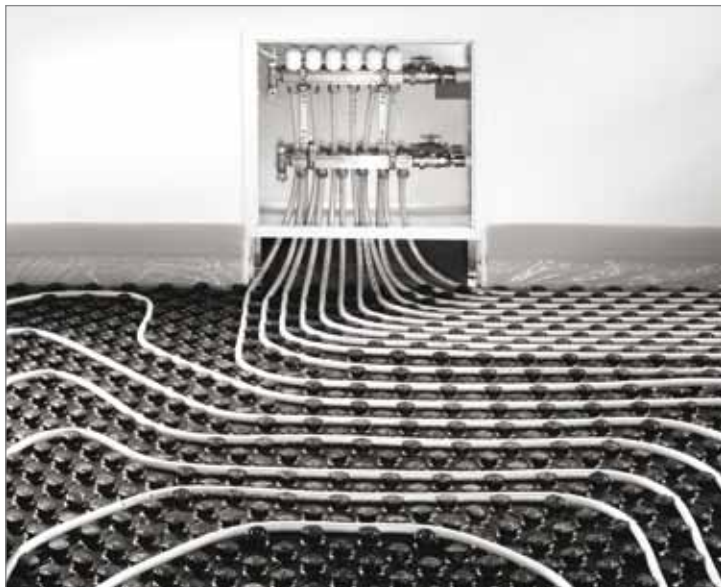
Основой этой конструкции являются полистирольные плиты TECTE, укладываемые на поверхности пола. Плиты представляют собой ячеистую структуру, у которой верхняя поверхность состоит из выступающих профилей для укладки и фиксации трубопроводов TECTELogo с шагом от 50 мм.

Данный метод укладки разработан для применения в реконструируемых помещениях, где невозможно произвести укладку дополнительной теплоизоляции.

Полистирольные плиты TECTE, укладываются на бетонное покрытие, либо на существующую теплоизоляцию. После этого трубы раскладываются с рассчитанным шагом по поверхности плит и вдавливаются между специальными профилями.

Укладку полистирольных плит TECTE может с легкостью выполнять один человек.

Укладка трубопровода может осуществляться в форме «меандра» или «улитки».



Укладка труб с применением полистирольных плит ТЕСЕ

НЕОБХОДИМЫЕ МАТЕРИАЛЫ:

- полистирольная плита со специальными профилями;
- дополнительная теплоизоляция PUR (в зависимости от требований к изоляции);
- демпферная лента;
- разделительный самоприкрепляющийся профиль (в зависимости от размера поверхностей нагрева).

СВОЙСТВА ПОЛИСТИРОЛЬНОЙ ПЛИТЫ ТЕСЕ:

- не содержит FCKW (фторхлоруглеводород) и на 100% поддается вторичной переработке;
- служит шумоизоляцией над нижележащими помещениями;
- с выступами для труб из прочного, специально уплотненного полистирола для прямой укладки на цементные и ангидридные покрытия;
- класс противопожарной защиты B2;
- расстояния укладки от 50 мм;
- размеры: 800 x 1450 мм.

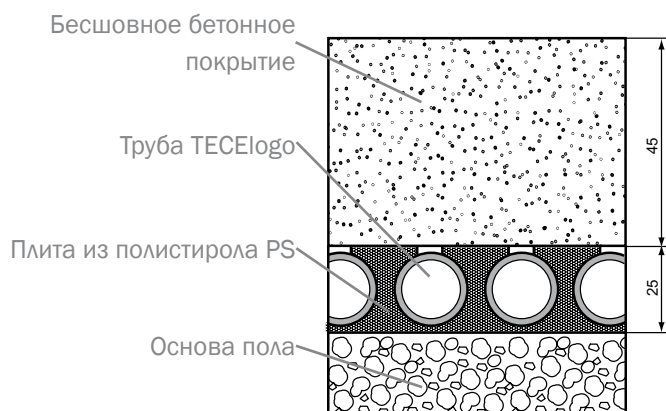
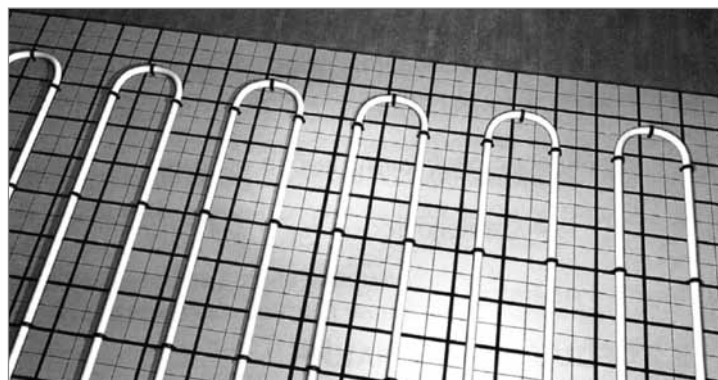


Схема укладки труб с применением полистирольных плит ТЕСЕ

б) Конструкция напольного отопления с применением полистирольной изоляции и монтажных якорных клипс ТЕСЕ.

Основой этой конструкции являются изготовленная из вспененного полистирола 33/30 PST-SE рулонная теплоизоляция, дополненная при необходимости для соответствия требованиям DIN 4752, DIN EN 1264 изоляционной пластиной, и монтажные якорные клипсы.

Данная рулонная изоляция представляет собой комбинацию из шумо- и теплоизоляции. Соответствуя противопожарному классу B2 и имея допустимую максимальную нагрузку 3,5 кН/м², рулонная изоляция является оптимальной для использования в квартирах и офисных помещениях. Наружная поверхность оклеена защитно-отражающей пленкой с нанесенной укладочной разметкой с шагом 50 мм. Ширина 1 м, длина 10 м. Рулонная изоляция укладывается встык. При этом места наложения внахлест уплотняются обычной самоклеющейся лентой, чтобы воспрепятствовать проникновению воды из раствора бесшовного покрытия в нижние слои изоляции.



Укладка труб с применением рулонной полистирольной изоляции и якорных клипс ТЕСЕ

Трубы напольного отопления системы TECElogo раскладываются с рассчитанным шагом и с помощью якорных скоб уложенных в обойму специального инструмента ТЕСЕ крепятся на изоляции.

Допускается монтаж якорных скоб без применения специального инструмента.

Укладку можно производить «меандром» или «улиткой».

НЕОБХОДИМЫЕ МАТЕРИАЛЫ:

- крепежная рулонная изоляция PST-SE 33/30;
- устройство для забивания скоб (инструмент Tasker);
- крепежные якорные скобы;
- дополнительная теплоизоляция PUR (в зависимости от требований к изоляции);
- демпферная лента;

Поверхностное отопление

- разделительный самоприкрепляющийся профиль (в зависимости от размера поверхностей нагрева).

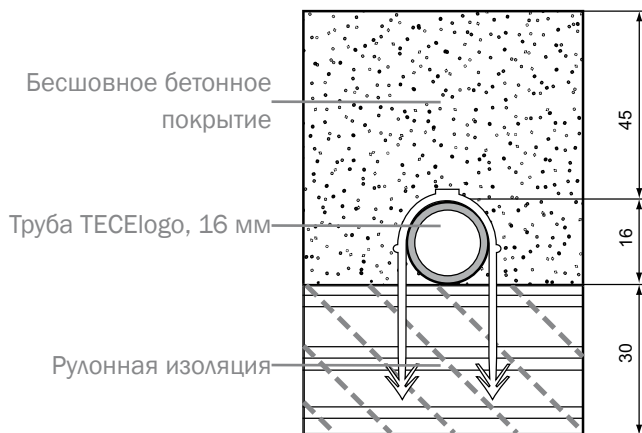
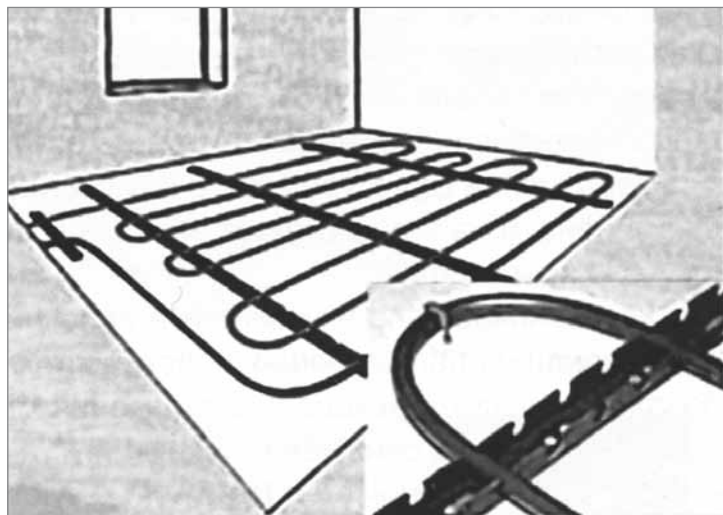


Схема укладки труб с применением полистирольной рулонной изоляции и якорных скоб

в) Конструкция напольного отопления с применением рулонной полистирольной изоляции и направляющих планок для укладки труб.

Основой этой конструкции являются изготовленная из вспененного полистирола 33/30 PST-SE рулонная теплоизоляция, дополненная при необходимости для соответствия требованиям DIN 4752, DIN EN 1264 изоляционной пластиной, и монтажные направляющие планки для укладки и фиксации труб.

При монтаже сначала укладывается рулонная изоляция, после чего на этой изоляции при помощи монтажных якорных скоб закрепляются монтажные направляющие планки.



Укладка труб с применением рулонной полистирольной изоляции и направляющих планок для укладки труб

Трубы напольного отопления системы TECElogo укладываются с рассчитанным шагом и с помощью якорных скоб крепятся к изоляции.

Укладка должна производиться в соответствии с порядком укладки монтажных планок в помещении только под прямым углом.

НЕОБХОДИМЫЕ МАТЕРИАЛЫ:

- рулонная изоляция PST-SE 33/30;
- направляющие планки;
- крепежные якорные скобы;
- дополнительная теплоизоляция PUR (в зависимости от требований к изоляции);
- демпферная лента;
- разделительный самоприкрепляющийся профиль (в зависимости от размера поверхностей нагрева).

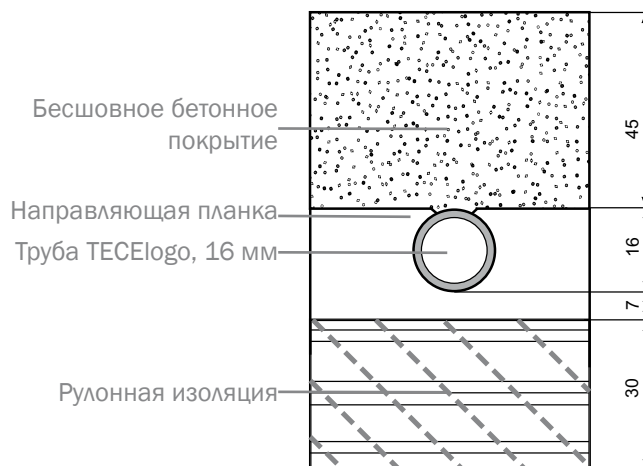


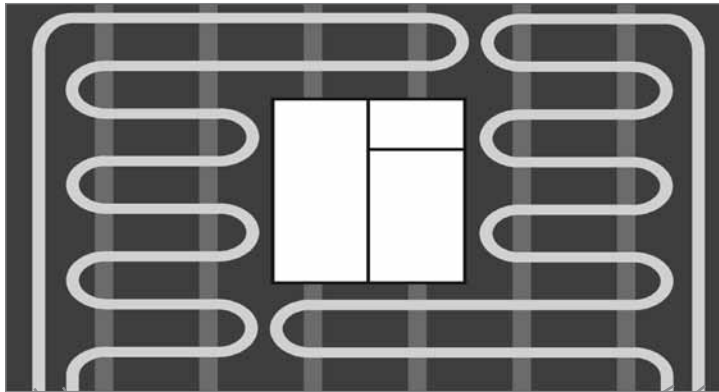
Схема укладки труб с применением полистирольной рулонной изоляции и направляющих планок

г) Конструкция настенного отопления.

Обогрев стен может применяться не только как альтернативный радиаторному вариант отопления, но, в первую очередь, как оптимальное проектное решение в жилищной и офисных сферах, медицинских и спортивных сооружениях.

Особенно эффективно можно использовать обогрев стен в случае ремонта, когда структура пола в помещении не может быть изменена, а на стены следует всего лишь навесить дополнительную конструкцию.

Ввиду того, что не возникает необходимости в дополнительных (зачастую мешающих) нагревающих поверхностях, в спортивных залах благодаря применению отопления стен риск травматизма значительно снижается.



Пример расположения и формы укладки отопительных контуров на поверхности стены со встроенным окном

Для конструкций отопления стен ТЕСЕ используются такие же монтажные направляющие, как и в системе описанной в п. в). Они крепятся либо прямо на стену, либо на рулонную изоляцию.

Использование дополнительной изоляции на внешних стенах необходимо предварительно согласовать с архитектором или инженером-теплотехником, так как вследствие укреплённого внутри изоляционного материала может сместиться точка росы в самой стене.

ТЕХНИЧЕСКИЕ УКАЗАНИЯ ДЛЯ СТЕНОВОГО ОТОПЛЕНИЯ ТЕСЕ:

- если необходимо нанести крепежную рулонную изоляцию (после консультации с архитектором или теплотехником), ее следует закрепить на стене с помощью дюбелей или других подходящих долговечных материалов;
- стена должна соответствовать статическим требованиям для установки на ней настенного отопления (при необходимости согласовать с инженером-конструктором);
- стена должна соответствовать требованиям по угловым и плоскостным допускам;
- наносимая штукатурка должна наноситься однослойно в два захода (свежий на свежий). При использовании гипсовой штукатурки необходимо дополнительно в верхний слой уложить армирующую сетку;
- теплоизолирующие штукатурки для отопления стен не подходят;
- при больших поверхностях нагрева следует предусмотреть расширительные швы внутри поверхностей нагрева;
- по периметру стен необходимо уложить демпферную ленту ТЕСЕ для компенсации тепловых расширений возникающих в нагреваемой поверхности, которые могут привести к разрушению прилегающих конструкций (потолки, полы, стены и т.п.);

- расстояние между вертикально укрепленными зажимными планками не должно превышать 50 см, чтобы обеспечивать надежное крепление отопительных труб на стене или изоляции.

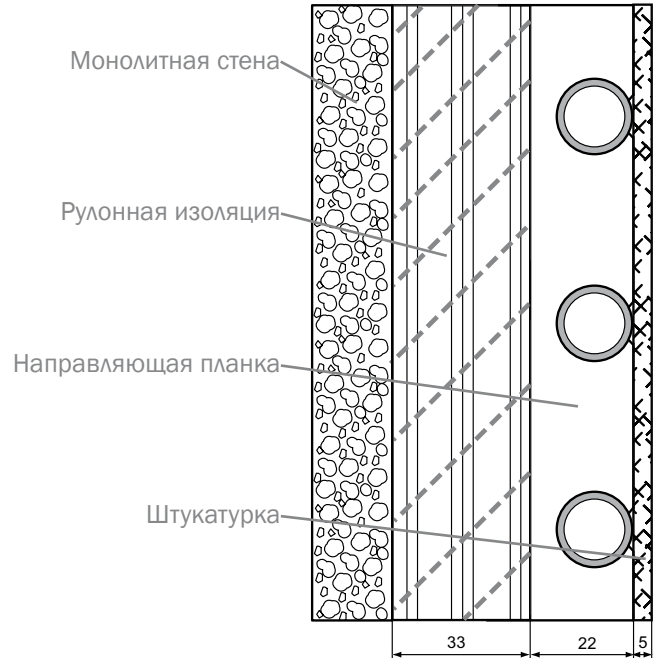


Схема укладки отопления стен

6.4 Комбинированная система отопления

Напольное отопление ТЕСЕ также можно использовать с системами высокотемпературного отопления.

Существуют два варианта таких систем.

1. Основные потребности в отоплении покрываются за счет обычных нагревательных приборов (радиаторы, конвекторы), а напольное отопление имеет небольшие площади. В этом случае экономически выгоднее использовать для каждого контура «теплого пола» отдельный ограничитель температуры обратного потока.

Конструктивная схема выглядит следующим образом: к стояку или распределителю высокотемпературного (температура теплоносителя до 95 °С) отопления присоединяется контур «теплого пола», на выходе обратного потока которого устанавливается устройство ограничения максимальной температуры.

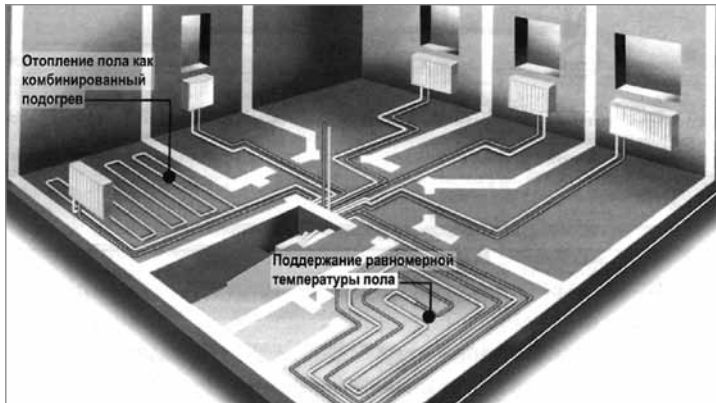
На термостатическом вентиле ограничителя температуры обратного потока устанавливается значение максимально допустимой температуры в контуре «теплого пола» (40–45 °С). Термостатический вентиль поддерживает в контуре заданную температуру теплоносителя.

2. Максимальная температура теплоносителя не превышает 70 °С.

Поверхностное отопление

В этом случае монтаж отопления пола в качестве комбинированного обогрева осуществляется без использования дополнительных смешивающих узлов для уменьшения температуры на входе или ограничителей максимальной температуры.

Нагревательные контуры пола и радиаторов отопления подключаются через один стояк или через один распределитель.



Комбинированное отопление

Прокладка труб TECCElogo производится в защитных гофрированных трубах.

Действующие правила по теплоизоляционной защите и требования к конструкциям отопления пола подлежат неукоснительному соблюдению.

6.5 Проектирование поверхностного отопления TECCE

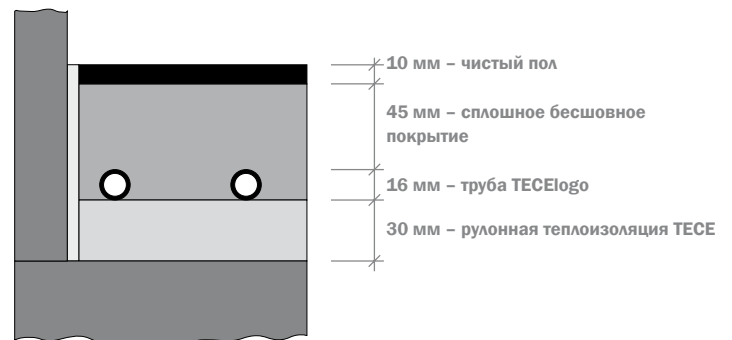
Принципы подбора теплоизоляции

При проектировании поверхностного отопления, согласно DIN 4725, возможны три различных варианта теплоизоляции.

Независимо от выбора варианта конструкции поверхностного отопления (перечислены выше) предъявляются одни и те же требования по тепло- и звукоизоляции.

ПРИМЕЧАНИЕ: для конструкций, имеющих непосредственный контакт с грунтом, необходимо выполнить гидроизоляцию согласно DIN 18195.

Структура поверхностного отопления размещенного над отапливаемыми помещениями

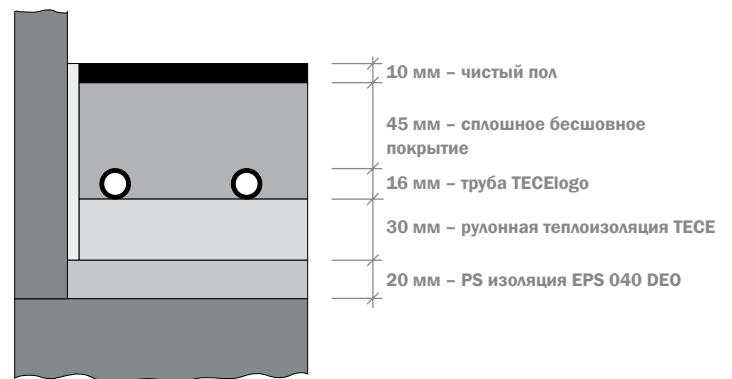


Толщина общая (включая чистый пол) — 101 мм;

Толщина теплоизоляции — 30 мм;

Тепловое сопротивление — 0,75 м²К/Вт.

Структура поверхностного отопления размещенного над неотапливаемыми помещениями

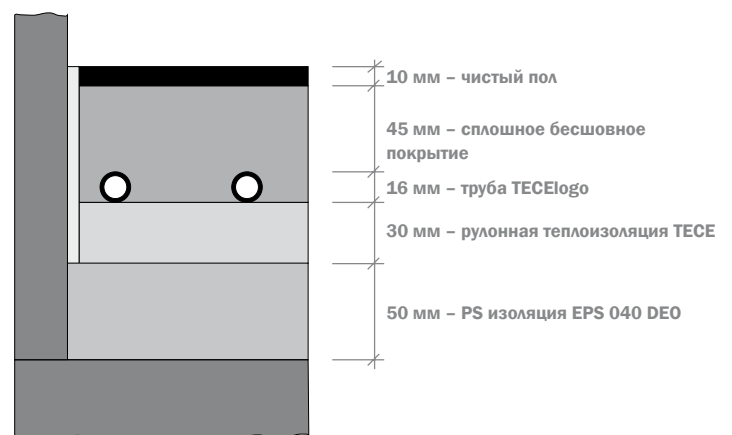


Толщина общая (включая чистый пол) — 121 мм;

Толщина теплоизоляции — 50 мм;

Тепловое сопротивление — 1,25 м²К/Вт.

Структура поверхностного отопления размещенного над проездами с температурой от -15 °C до -5 °C



Толщина общая (включая чистый пол) — 151 мм;

Толщина теплоизоляции — 80 мм;

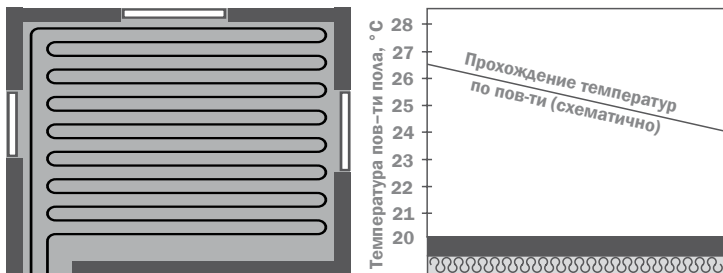
Тепловое сопротивление — 2,0 м²К/Вт.

Принципы прокладки трубопровода

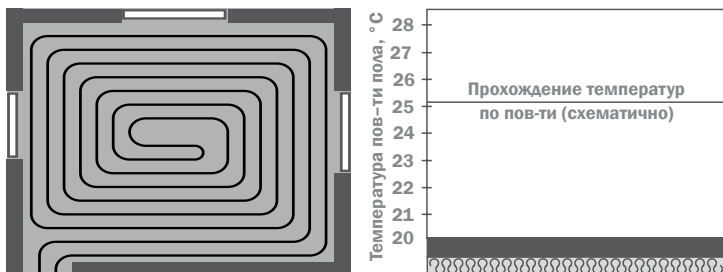
При устройстве напольного отопления используются две принципиальные схемы укладки греющих трубопроводов:

- форма меандра (змеевик);
- форма улитки (бифилярная).

Можно исходить из того, что оба типа укладки имеют одинаковую отдачу тепла в помещении, но, по причине удобства монтажа и характеру распределения температур по поверхности пола (см. схемы распределения температур), бифилярная форма оказывается более предпочтительной.



Укладка трубопровода в форме меандра



Укладка трубопровода в форме улитки

Если по причине геометрии помещения остаются непокрытые зоны по его краям, то формы прокладки отопления могут быть скомбинированы.

При последовательном включении краевых зон и зон нахождения людей в одном нагревательном контуре следует обязательно учитывать различные граничные кривые. При этом разница должна обеспечивать температуру теплоносителя на входе, допустимую для этой зоны.

Расширительные швы

Конструкция подвижных швов на поверхностях бесшовных покрытий связана со следующими параметрами:

- площадь поверхности — макс. 40 м²;
- длина стороны — макс. 8 м;
- соотношение сторон a/b — не более 1/2;

При прокладке трубопроводов следует следить за тем, чтобы они как можно меньше пересекали расширительные швы.

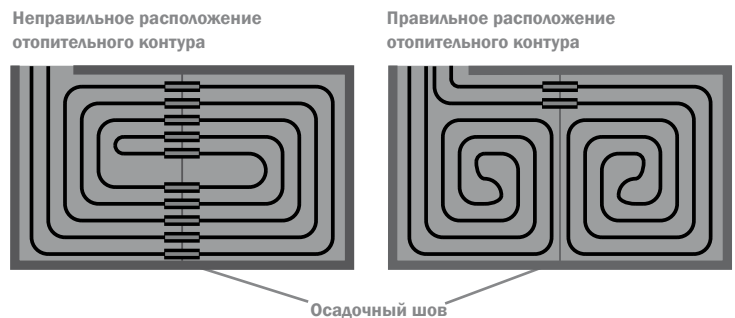


Схема укладки трубопровода при наличии расширительных швов

Трубопроводы, проходящие через область расширительных швов, следует укладывать в защитной гофрированной трубе (длиной 300 мм).

В случае особых требований, связанных с геометрией помещения (например, выступы, двери, ниши и т.п.) следует обязательно проконсультироваться с укладчиками бесшовного покрытия и верхнего слоя полов.

Расчет поверхностного отопления

ОСНОВЫ РАСЧЕТА

а) Расчет потребностей теплопоступлений от отопительной поверхности.

Основанием для укладки отопления пола и стен является расчет потребности в тепле. Определенная нормальная потребность в тепле для расчетного помещения Q_N должна быть уменьшена за счет потерь тепла теплого пола Q_{FB} . Получается требуемая потребность в тепле $Q_{N,ber.}$

$$Q_{N,ber.} = Q_N - Q_{FB} \text{ [Вт]}$$

б) Плотность расчетного теплового потока $q_{A_{Ausl.}}$

Имея требуемую потребность тепла и имеющуюся площадь для укладки A_F можно определить плотность расчетного теплового потока $q_{A_{Ausl.}}$:

$$q_{A_{Ausl.}} = Q_{N,ber.} / A_F \text{ [Вт/м}^2\text{]}$$

в) Максимальные температуры поверхности.

При самых низких расчетных внешних температурах для сохранения комфортного пребывания людей действуют следующие максимально допустимые температуры поверхности:

зона пребывания людей: $t_{F,max} = 29 \text{ }^\circ\text{C}$;

краевая зона: $t_{F,max} = 35 \text{ }^\circ\text{C}$;

ванные комнаты: $t_{F,max} = t_1 + 9\text{K}$.

г) Зоны пребывания людей и краевые зоны.

Если в помещение включена краевая зона, то плотность расчетного теплового потока $q_{A_{Ausl.}}$ должна быть распределена

Поверхностное отопление

по частям поверхности A_R (поверхность краевой зоны) и A_A (площадь зоны пребывания людей).

Плотность теплового потока необходимо при этом сначала рассчитать для краевой зоны, а затем через соотношение площадей и плотность теплового потока для зоны пребывания людей.

$$q_{A_{\text{AUSI}}} = A_R/A_F * q_R + A_A/A_F * q_F$$

Примечание: частичные плотности теплового потока не должны ни в одном месте превышать значений расчетной диаграммы!

д) Напольные покрытия.

Выбор напольного покрытия играет основную роль в удельной тепловой мощности отопления пола. Если конструкция толщины бесшовного покрытия (как правило, 45 мм над верхней точкой трубы) имеет лишь ограниченное влияние на производительность отопления пола, то, в отличие от этого, очень большое значение имеет, запроектировано ли керамическое ($R_{i,B}=0,01 \text{ м}^2\text{К/Вт}$), или ковровое ($R_{i,B}=0,15 \text{ м}^2\text{К/Вт}$) покрытие пола.

По приведенному ниже графику можно определить различия между отдельными напольными покрытиями. В отдельных случаях следует запрашивать точные данные у производителя напольных покрытий. Так как при планировании в начальной фазе зачастую еще не известно, какое фактическое напольное покрытие будет использовано, то необходимо исходить из теплового сопротивления $R_{i,B}=0,01 \text{ м}^2\text{К/Вт}$.

Расчетная температура на входе и шаг укладки труб

Расчетная температура на входе контура обогреваемой поверхности $t_{v,AUSI}$ всегда определяется для помещения с максимальной расчетной плотностью теплового потока q_{max} (без ванных комнат). Разница температур при этом определяется как $d \leq 5\text{K}$. По приведенным ниже диаграммам определяется средняя температура поверхности пола. Для нее определяется повышенная температура теплоносителя Dt_H (как разница между температурой теплоносителя (средняя 45–50 °C) и температурой в помещении). Далее находится точка пересечения значений Dt_H и теплоотдачи поверхности пола q_{AUS} . В этой точке подбирается значение шага укладки и метраж труб.

Далее представлены диаграммы подбора температуры поверхности и метража труб для универсальной трубы TECE 16 мм и при бесшовном покрытии 45 мм над верхней точкой трубы (диаграммы падения давления см. в разделе 2).

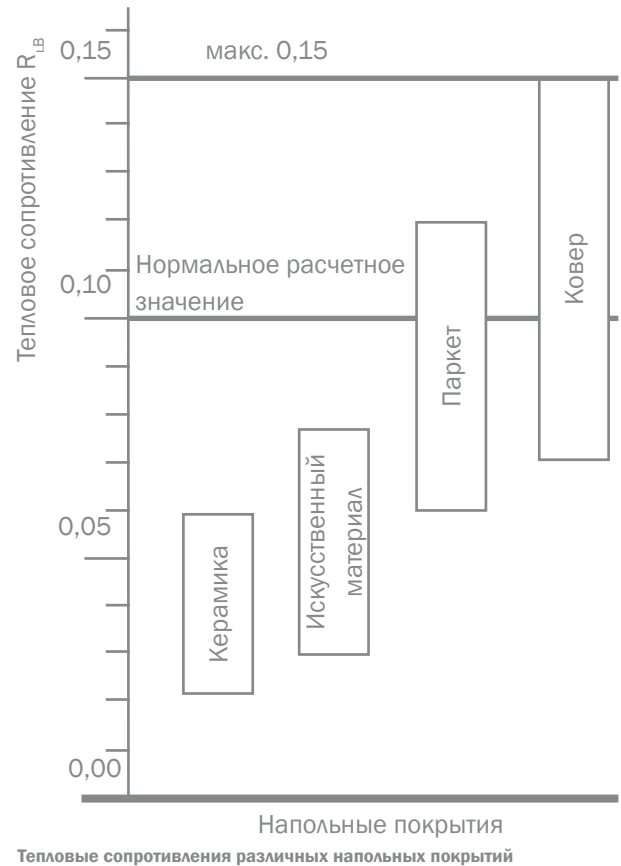
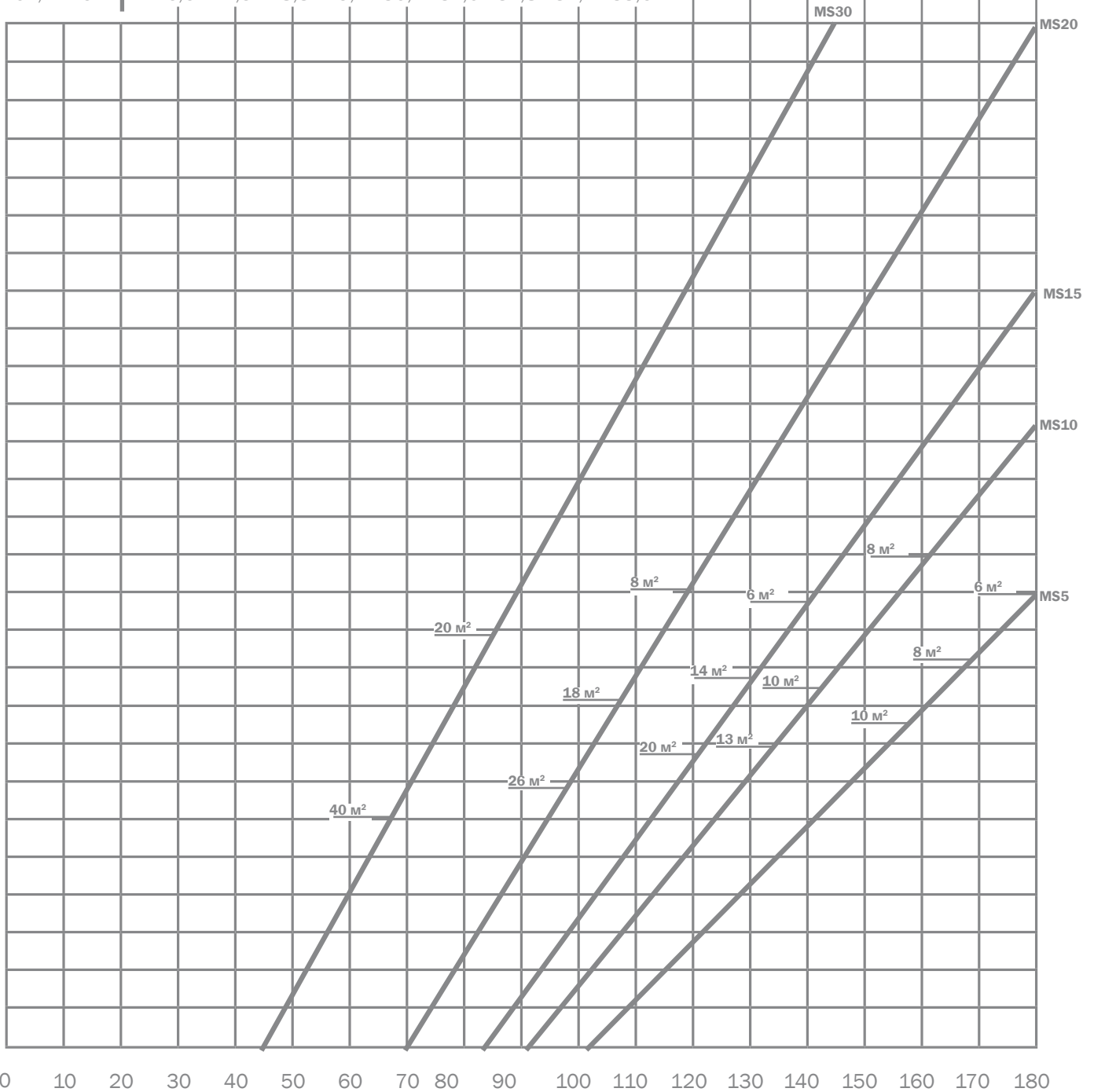


Диаграмма определения температуры поверхности пола.

Покрытие пола: плитка, PVC, камень, мрамор. $R\lambda=0,01 \text{ м}^2\text{Вт/К}$

Температура помещения	Температура поверхности, °C															
	22,5	23,3	24,3	25,2	26,1	27,0	27,8	28,7	29,6	30,2	31,3	32,2	33,0	33,9	34,7	35,6
Крайняя зона	22,5	23,3	24,3	25,2	26,1	27,0	27,8	28,7	29,6	30,2	31,3	32,2	33,0	33,9	34,7	35,6
Коридор, 15° C	17,8	18,5	19,3	20,2	21,1	22,0	22,8	23,7	24,6	25,2	26,3	27,2	28,0	28,9	29,7	
Кухня, 20° C	22,5	23,5	24,3	25,2	26,1	27,0	27,8	28,7	29,6							
Спальная, 20° C	22,6	23,5	24,3	25,2	26,1	27,0	27,8	28,7	29,6							
Столовая, 20° C	22,6	23,5	24,3	25,2	26,1	27,0	27,8	28,7	29,6							
Детская, 20° C	22,6	23,5	24,3	25,2	26,1	27,0	27,8	28,7	29,6							
Ванная, 24° C	26,6	27,5	28,3	29,2	30,1	31,0	31,8	32,7	33,6							



Длина трубы на 1 м² поверхности:

MS30=3,0 м; MS20=4,6 м; MS15=6,0 м; MS10=9,2 м; MS 5=12,0 м

Потребность тепла q_{Aus} , Вт/м²

Поверхностное отопление

Диаграмма определения температуры поверхности пола.

Покрытие пола: паркет. $R\lambda=0,05 \text{ м}^2\text{Вт/К}$

Температура помещения	Температура поверхности, °C															
	22,5	23,3	24,3	25,2	26,1	27,0	27,8	28,7	29,6	30,2	31,3	32,2	33,0	33,9	34,7	35,6
Крайняя зона	22,5	23,3	24,3	25,2	26,1	27,0	27,8	28,7	29,6	30,2	31,3	32,2	33,0	33,9	34,7	35,6
Коридор, 15° C	17,8	18,5	19,3	20,2	21,1	22,0	22,8	23,7	24,6	25,2	26,3	27,2	28,0	28,9	29,7	
Кухня, 20° C	22,5	23,5	24,3	25,2	26,1	27,0	27,8	28,7	29,6							
Спальная, 20° C	22,6	23,5	24,3	25,2	26,1	27,0	27,8	28,7	29,6							
Столовая, 20° C	22,6	23,5	24,3	25,2	26,1	27,0	27,8	28,7	29,6							
Детская, 20° C	22,6	23,5	24,3	25,2	26,1	27,0	27,8	28,7	29,6							
Ванная, 24° C	26,6	27,5	28,3	29,2	30,1	31,0	31,8	32,7	33,6							

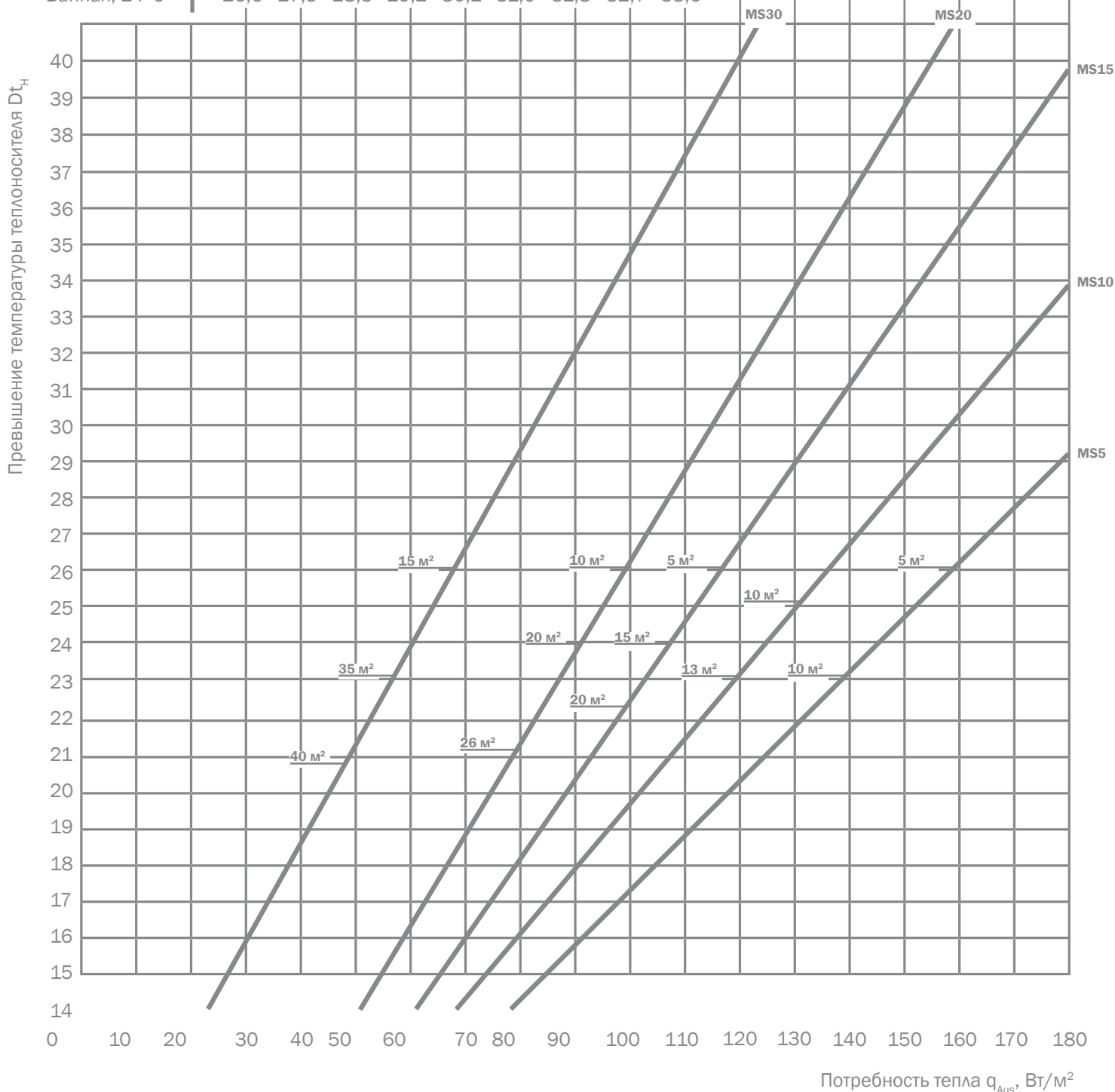
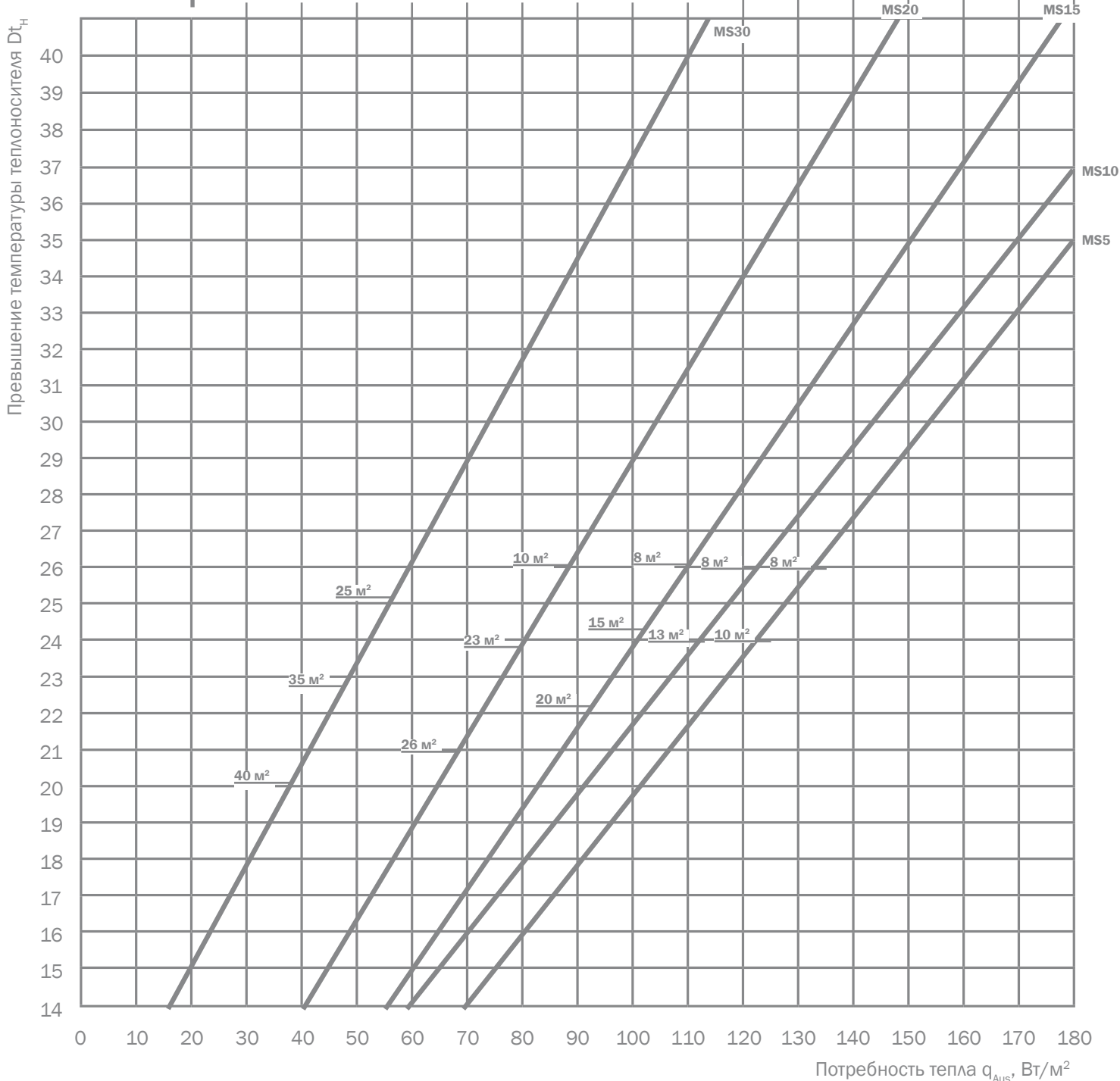


Диаграмма определения температуры поверхности пола.

Покрытие пола: ковер. $R\lambda=0,075 \text{ м}^2\text{Вт/К}$

Температура помещения	Температура поверхности, °C															
	22,5	23,3	24,3	25,2	26,1	27,0	27,8	28,7	29,6	30,2	31,3	32,2	33,0	33,9	34,7	35,6
Крайняя зона	22,5	23,3	24,3	25,2	26,1	27,0	27,8	28,7	29,6	30,2	31,3	32,2	33,0	33,9	34,7	35,6
Коридор, 15°С	17,8	18,5	19,3	20,2	21,1	22,0	22,8	23,7	24,6	25,2	26,3	27,2	28,0	28,9	29,7	
Кухня, 20°С	22,5	23,5	24,3	25,2	26,1	27,0	27,8	28,7	29,6							
Спальная, 20°С	22,6	23,5	24,3	25,2	26,1	27,0	27,8	28,7	29,6							
Столовая, 20°С	22,6	23,5	24,3	25,2	26,1	27,0	27,8	28,7	29,6							
Детская, 20°С	22,6	23,5	24,3	25,2	26,1	27,0	27,8	28,7	29,6							
Ванная, 24°С	26,6	27,5	28,3	29,2	30,1	31,0	31,8	32,7	33,6							



Длина трубы на 1 м² поверхности:

MS30=3,0 м; MS20=4,6 м; MS15=6,0 м; MS10=9,2 м; MS 5=12,0 м

Поверхностное отопление

Диаграмма определения температуры поверхности пола.

Покрытие пола: $R\lambda=0,00 \text{ м}^2\text{Вт/К}$

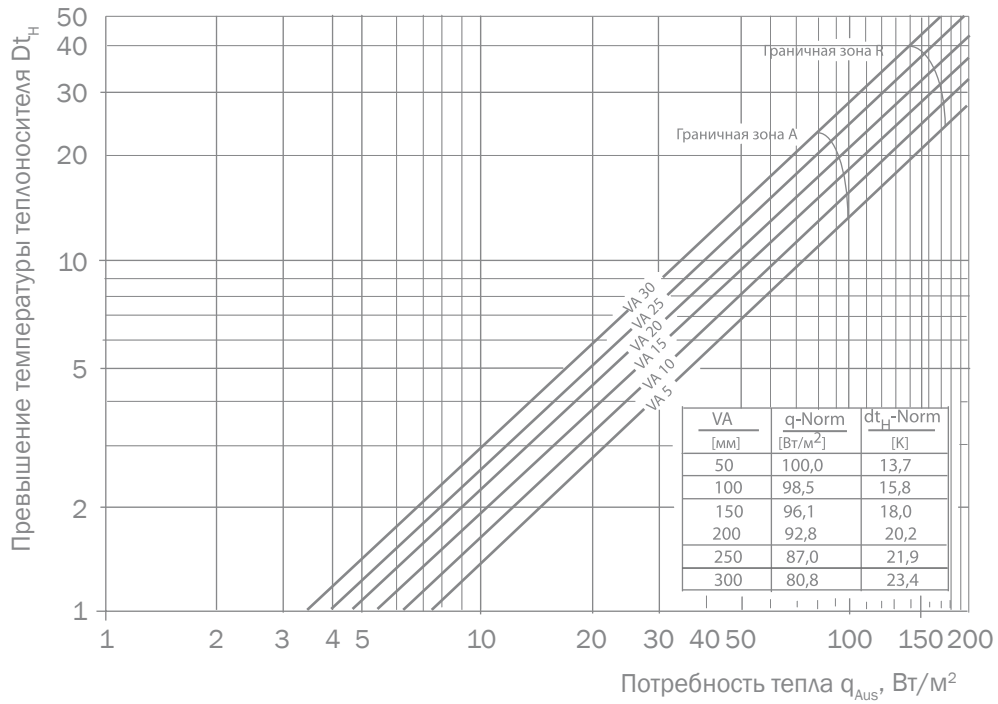


Диаграмма определения температуры поверхности пола.

Покрытие пола: $R\lambda=0,05 \text{ м}^2\text{Вт/К}$

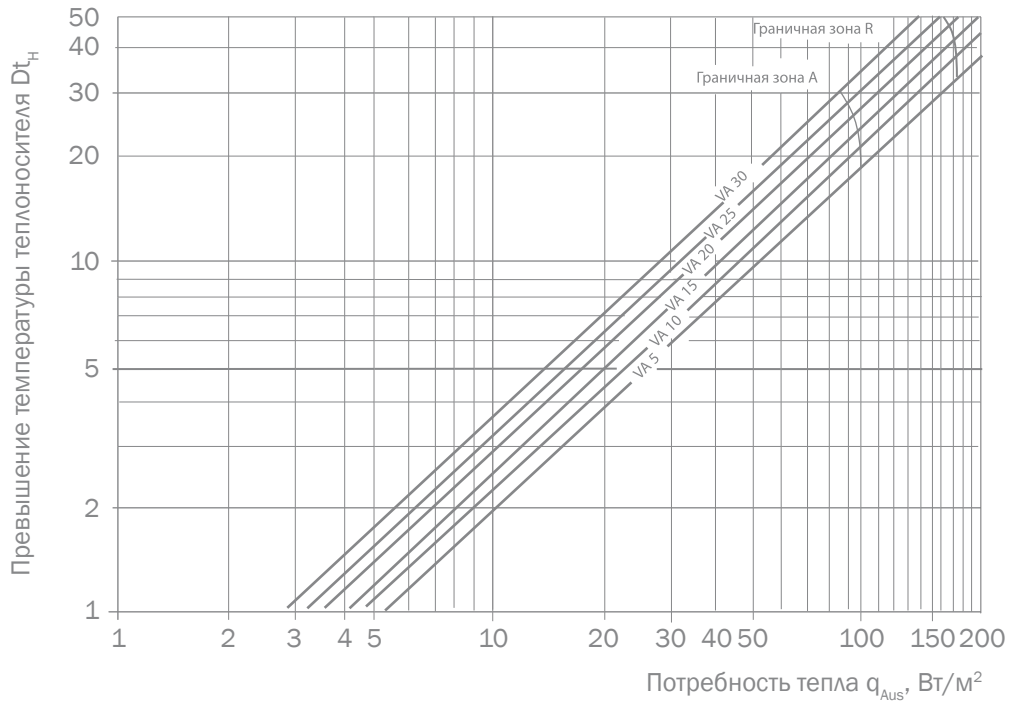


Диаграмма определения температуры поверхности пола.

Покрытие пола: $R\lambda=0,10 \text{ м}^2\text{Вт/К}$

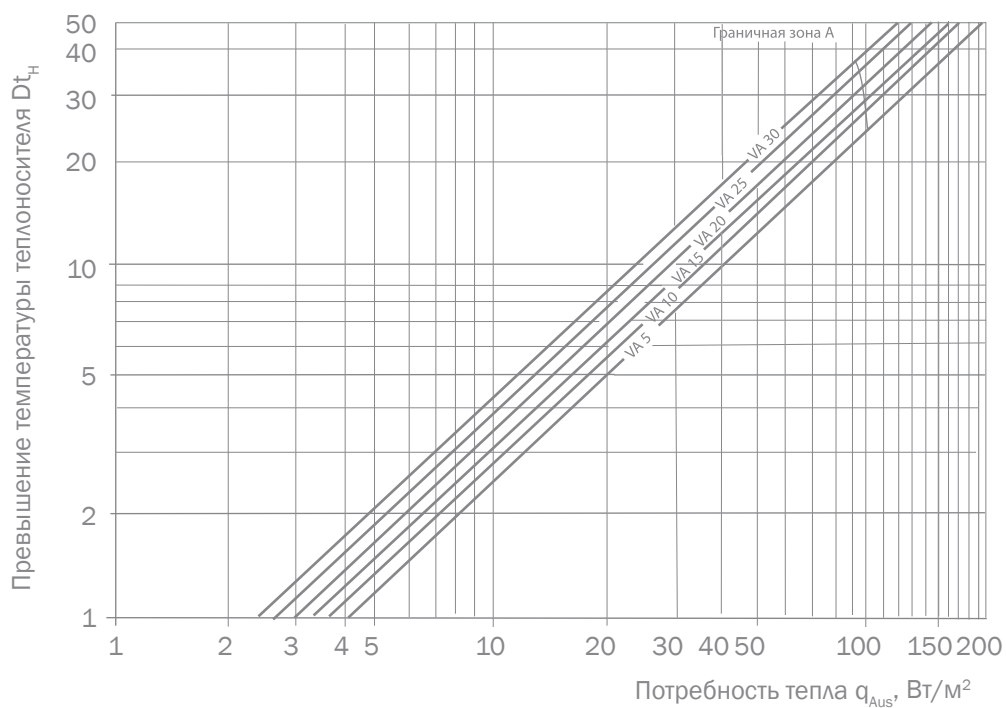
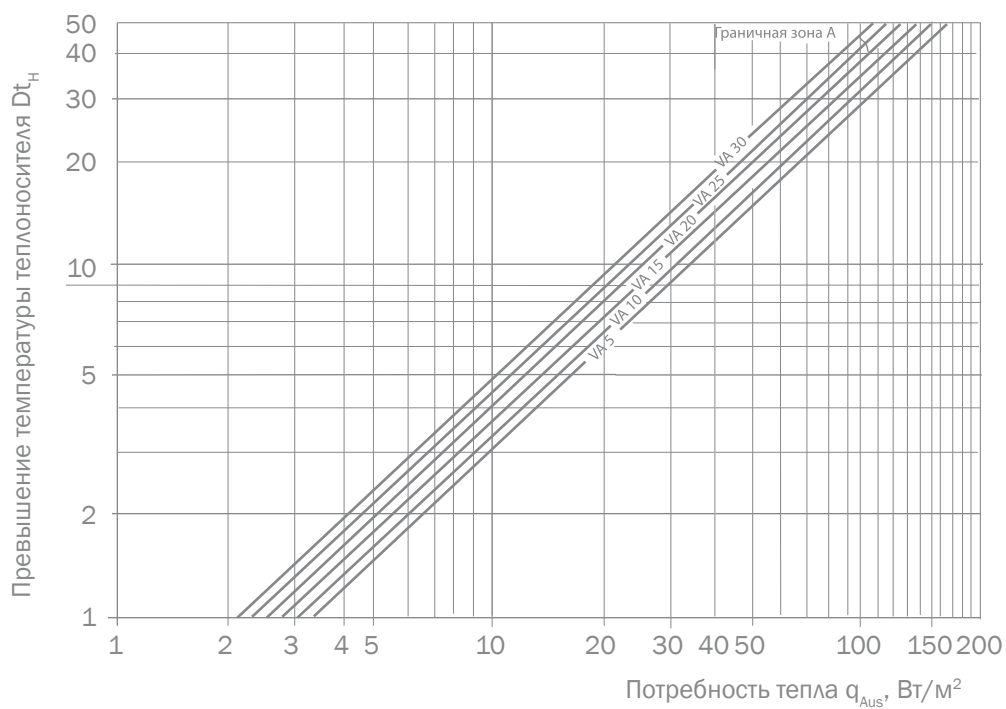


Диаграмма определения температуры поверхности пола.

Покрытие пола: $R\lambda=0,15 \text{ м}^2\text{Вт/К}$



Предварительные настройки распределителя напольного отопления

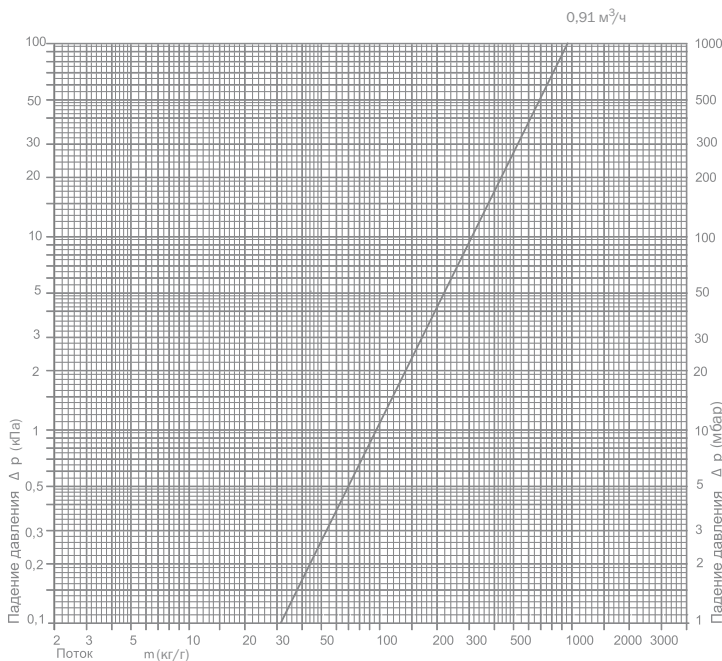


Диаграмма предварительной настройки расходомера ветви поверхностного отопления, производительность от 0,5 до 5,0 л/мин

а) Расчет массового потока (расхода):

Для определения параметров циркуляционного насоса и для гидравлической балансировки системы необходимо рассчитать массовый и объемный потоки. Они зависят от разницы температур Dt подающей и обратной линий.

Массовый поток:

$$m_{HK} = \frac{Q_{HK}}{t_V - t_R} \times 0,86 \text{ (кг / ч)}$$

б) Потери давления:

С учетом длины трубопровода, выбранного диаметра труб и необходимого массового потока в каждом контуре нагрева возникают потери давления, которые должны компенсироваться с помощью циркуляционного насоса.

Для каждого нагревательного контура потери давления рассчитываются отдельно по формуле:

$$D_r = \frac{A_F}{VA} \times R \text{ (Па)},$$

где:

A_F — площадь пола под отопительным контуром (m^2);

VA — шаг укладки трубопроводов контура (м);

R — потеря напора в трубопроводе из диаграммы.

При определении параметров циркуляционного насоса главное значение имеет самый неблагоприятный контур. Остальные контуры соответственно подстраиваются с помощью вентиля на выходе.

6.6 Компоненты для отопления пола ТЕСЕ

Для оптимальной настройки и гидравлической увязки отопления пола необходимы следующие компоненты:

1. Распределитель отопления пола FBN.
2. Сервопривод 230 В.
3. Коммутационная коробка 230 В.
4. Комнатный термостат и системный цоколь ТЕСЕ.

Распределитель отопления пола ТЕСЕ

Распределитель отопления пола состоит из 2-х коллекторов ДУ25 изготовленных из нержавеющей стали марки 1.4301 (08X18N10), смонтированных на оцинкованных кронштейнах с резиновой звукоизоляцией.

Распределитель поставляется со встроенными клапанами предварительной настройки расхода на коллекторе подающей линии и встроенными клапанами для установки сервоприводов на коллекторе обратной линии. Выходы на ветви теплого пола оснащены наружной резьбой 3/4" под евроконус.

Коллектор оборудован ручным клапаном для удаления воздуха, штуцером для слива теплоносителя и заглушкой.

Для соединения с группой подключения вход в коллектор оснащен накидной гайкой 1" с прокладкой.

Распределитель полностью готов к подключению.

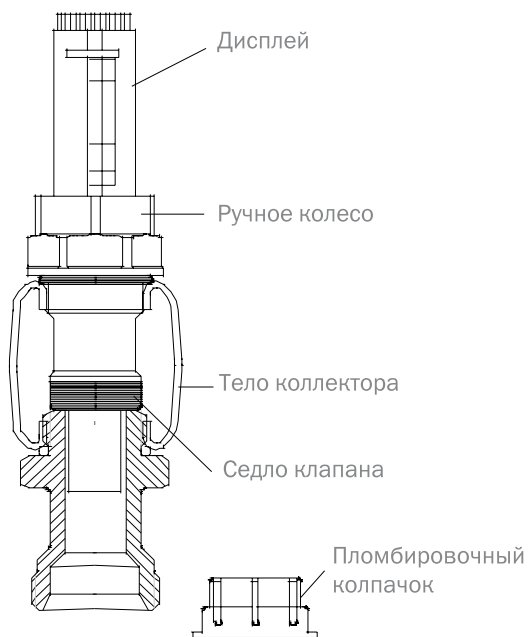
После монтажа системы напольного отопления необходимо выполнить предварительную настройку клапанов расхода в соответствии с расчетами системы и диаграммой

«Предварительная настройка распределителя отопления пола ТЕСЕ». Диапазон регулировки клапана от 0,5 до 5,0 л/мин. Максимальная температура теплоносителя 60 °С.

Регулирующий клапан расхода поставляется установленным на коллекторе подающей линии.

С целью защиты от несанкционированной регулировки он защищен пломбировочным колпачком. Для регулировки установки расхода или замены клапана пломбировочный колпачок следует снимать.

Регулировка отопительного контура происходит посредством поворачивания ручного колеса при работающем циркуляционном насосе. Количество воды, протекающее через клапан, зависит от степени его открытия. Через смотровое стекло можно увидеть шкалу с нанесенным количеством протекающей воды.



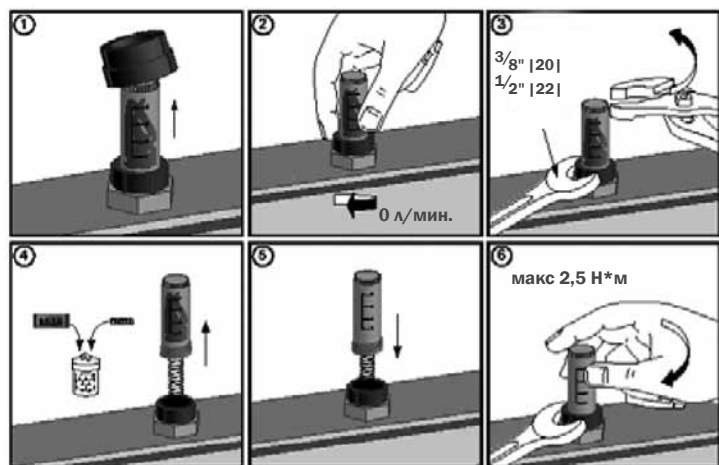
Для правильной регулировки следует открыть все ручные и термостатические вентили по всему отопительному контуру.

Посредством кручения ручного колеса устанавливается рассчитанное на отопительный контур количество воды в л/мин.

После регулировки всей системы, еще раз проверить первоначальные настройки и при необходимости подрегулировать.

После проведения всех работ защитить клапан от случайного или стороннего поворачивания пломбирочным колпачком.

Положение установки клапана - любое, это значит дисплей вверх, вниз, горизонтально или вертикально.



ВНИМАНИЕ!! Смотровое стекло снимается для очистки. Для регулировки всегда крутить ручное колесо!

Важное указание: Ручное колесо следует крутить без использования инструмента. Клапан должен открываться и закрываться легко.

Если при открытии и закрытии приходится прикладывать большое усилие на седло клапана это может привести к

повреждению материала фиксатора и регулятор расхода станет негерметичным.

Максимально допустимая рабочая температура 60 °С.

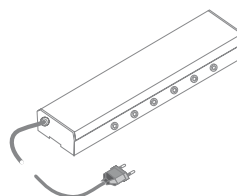
Сервопривод TECE 230 В

Сервопривод 230 В сконструирован для комбинации с коммутационной коробкой TECE 230 В и комнатным термостатом. Он оснащен «Функцией первого открытия», то есть сервопривод при поставке производителем закрыт и его открытие производится лишь при подключении электропитания (в течение 6 минут).



Перед установкой сервопривода на вентиль следует отделить от упаковки этикетку, нанести на нее маркировку помещения и отопительного контура и поместить ее на сервопривод. Далее накрутить резьбовой адаптер сервопривода на термостатический вентиль и затянуть с усилием. После этого подключить сервопривод к коммутационной коробке.

После срабатывания «функции первого открытия» и запуска в работу можно проконтролировать взаимную настройку между нижней частью вентиля и приводом. В перекрытом состоянии подачи теплоносителя в отопительный контур индикатор положения вентиля должен немного выступать над верхней кромкой сервопривода, а цветная часть индикатора не должна быть видимой.



Коммутационная коробка 230 В

Коммутационная коробка обеспечивает оптимальное соединение между сервоприводом TECE и комнатным термостатом TECE.

Для запуска в работу коммутатора необходимо в распределительном шкафу контура нагрева предусмотреть розетку электропитания 230 В, так как коммутатор поставляется готовым к подключению с евроштекером.

Крепление коммутационной коробки TECE в распределительном шкафу осуществляется с помощью

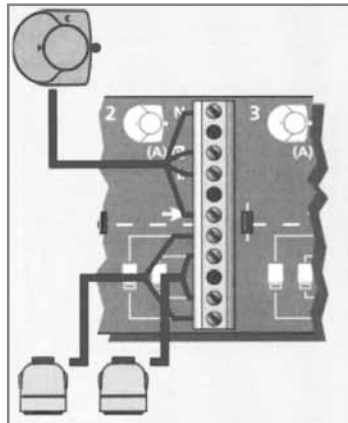
Поверхностное отопление

подкладных шайб и гаек-барашков на планке установленной в распределительном шкафу.

Стандартное подключение на коммутаторе предусматривает возможность подключения 2-х сервоприводов с помощью одного комнатного термостата.

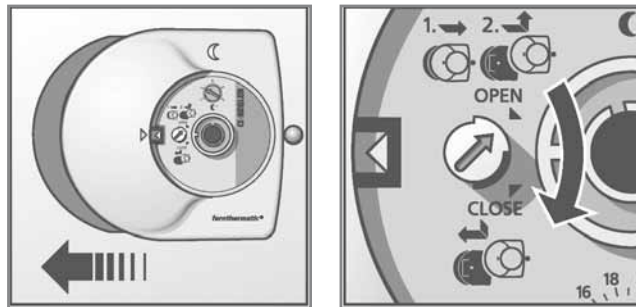
С помощью дополнительных переключек к одному термостату могут подключаться более 2-х сервоприводов.

Максимальное количество сервоприводов на коммутатор не может превышать 12 шт.

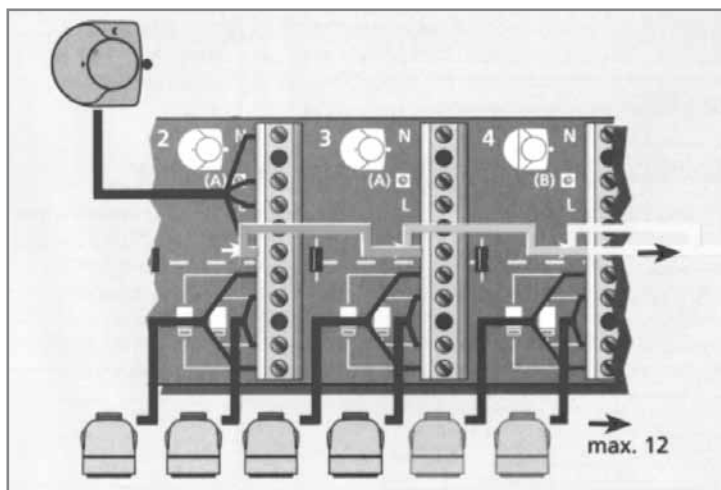


электрические соединения между комнатным термостатом, коммутационной коробкой и сервоприводом.

Термостат можно защитить от несанкционированного демонтажа. Для этого следует снять программатор и перевести находящийся под ним переключатель из положения «open» в положение «close».

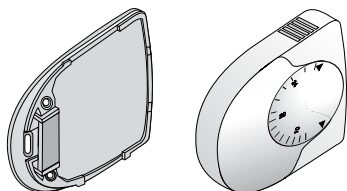


На обратной стороне программатора находятся два фиксатора, с помощью которых можно установить ограничение диапазона регулирования температуры помещения.



Прочие технические подробности по коммутаторной коробке можно прочитать в руководстве по установке, прилагаемому к каждому изделию.

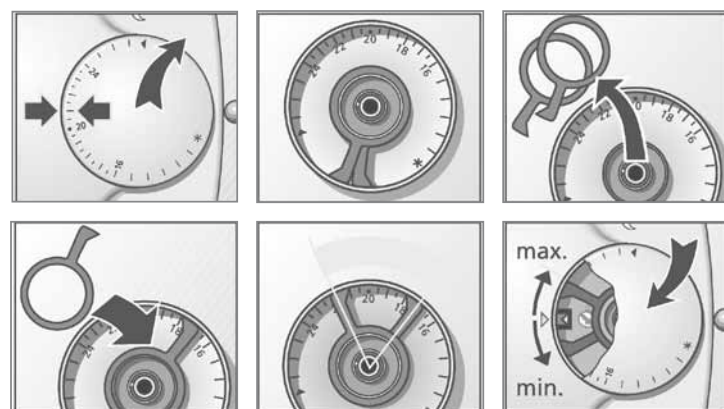
Комнатный термостат и системный цоколь TECE



Монтаж комнатного термостата TECE должен всегда осуществляться в сочетании с системным цоколем TECE. Электрическое подключение оборудования

рассчитано на напряжение 230 В. Комнатный термостат следует подключать лишь по окончании внутренних работ, во избежание загрязнения пылью, краской и т.п.

Системный цоколь можно укрепить либо прямо на стене, либо на 55-мм утепленной розетке. После этого установить комнатный термостат, надвинув его системный цоколь и зафиксировав винтом (см. рисунок). Далее выполнить



Все электрические подключения должны выполняться аттестованным специалистом в соответствии с инструкцией к оборудованию и соблюдением действующих норм и правил по проведению электромонтажных работ.

6.7 Монтаж систем поверхностного отопления TECE

Строительные требования

Перед укладкой поверхностного отопления TECE должны быть выполнены следующие строительные требования:

- установлены окна и двери;
- закончены внутренние штукатурные работы;
- выполнена разметка во всех помещениях;
- выведены точки подключения воды и электричества;
- несущее основание достаточно сухое и прочное;

- соблюдены допуски в отношении горизонтальности поверхностей;
- проведены необходимые строительные уплотнения;
- имеются ниши для распределителей контура поверхностного отопления.

Подготовка к монтажу

Перед укладкой поверхностного отопления ТЕСЕ должны быть соблюдены следующие условия:

- имеется точный план прокладки со списком отопительных приборов;
- имеется план швов;
- распределитель отопительных контуров установлен;
- покрытия пола для каждого помещения известны (учитывать комбинации при нескольких напольных покрытиях).

Укладка систем отопления пола ТЕСЕ с применением рулонной изоляции

а) Периметрические демпферные ленты.

Укладка демпферных лент производится на стене от верхнего края бетонного основания пола с заходом на готовый пол. При укладке необходимо следить за непрерывным наложением вдоль дверных коробок, ступеней и опор.

Крепление к оштукатуренной стене осуществляется с помощью самоклеющейся обратной стороны.

При укладке также необходимо следить за тем, чтобы полиэтиленовый «язычок» можно было бы приклеить к укладываемой позднее рулонной изоляции для предотвращения проникновения воды внутрь при укладке бесшовного покрытия.



Укладка демпферной ленты

б) Дополнительная изоляция PUR.

При прокладке отопления пола в зоне земли, внешнего воздуха или над необогреваемыми помещениями рулонной изоляции в качестве изолирующего материала недостаточно и ее необходимо дополнить изоляцией PUR.



Укладка изоляции PUR

в) Рулонная изоляция PST-SE 33/30.

Рулонная изоляция PST-SE 33/30 служит в качестве тепло- и звукоизоляции. Если напольное отопление устанавливается над отапливаемыми помещениями, то меры по дополнительной изоляции не нужны.



Укладка рулонной изоляции

Сначала рулонная изоляция укладывается вдоль помещения, при этом маркировка различных рулонов должна совпадать, что упростит дальнейшую укладку труб. Углы помещений и ниши покрываются позже оставшимися частями материала.

г) Изоляция стыков.

Нанесение клейкой ленты на стыки теплоизоляционных матов создает герметичную поверхность препятствующую проникновению воды при укладке бесшовного покрытия во внутренние слои изоляции. Таким образом, изоляция защищена от влаги и, этим самым, предотвращается образование перемычек, способствующих возникновению корпусного шума.

Поверхностное отопление



Изоляция стыков

д) Уплотнение краевых изоляционных полос.

Таким же образом, как и оклейка стыков, осуществляется оклейка краевых изоляционных полос рулонной изоляции.

При укладке необходимо следить за тем, чтобы пленка была прижата точно по кромке между стеной и рулонной изоляцией.



Уплотнение краевых изоляционных полос

е) Укладка трубопровода.

Обогревательные контуры укладываются в соответствии с планом прокладки.



Укладка трубопровода

Крепление трубопроводов осуществляется с помощью якорных скоб крепежным автоматом ТЕСЕ или с помощью направляющих монтажных планок.

Для расчета количества якорных скоб и направляющих планок можно использовать следующие рекомендации:

направляющая планка — 0,9 м/м²;

якорные скобы — 2 шт./м.

ж) Подключение к распределителю.

Концы трубопроводов укорачиваются на приблизительное расстояние до распределителя. На конце трубы монтируется переходной фитинг. После этого с помощью гаечного ключа SW 30 закрепить переходной фитинг на распределителе.

Для того, чтобы избежать ошибок при монтаже, каждый контур отопления следует сразу же после его установки подключать к распределителю. При этом каждый контур следует подписать (маркировать).

з) Электрические подключения распределителя.

Для удобного подключения сервоприводов и комнатных термостатов ТЕСЕ к электросети напряжением 230 В система имеет коммутационную коробку, устанавливаемую в распределительном шкафу с помощью барашковых гаек.

Коммутатор размещается слева или справа в распределительном шкафу, в зависимости от размещения трубопроводов.

К коммутационной коробке ТЕСЕ могут быть подключены до 12 сервоприводов и до 6 комнатных термостатов.

Для того, чтобы иметь возможность управлять с одного комнатного термостата более, чем двумя сервоприводами, необходимо установить электрические перемычки.

В результате один комнатный термостат сможет управлять до 12 сервоприводами.

Электромонтаж должен производиться специалистом электриком.

Укладка систем отопления поля ТЕСЕ с применением теплоизоляционных плит PST

а) Строительные требования

- выполнена гидроизоляция пола согласно DIN18195;
- внутренние штукатурные работы закончены;
- несущее основание удовлетворяет статическим требованиям для крепления на нем конструкции пола и для предусмотренной нагрузки;
- высота и горизонтальность поверхности несущего основания в отношении угловых допусков соответствует требованиям норм DIN 18 202.

- трубопроводы, электрические линии и пр., проложенные по несущему основанию, полностью готовы;

- поверхность выровнена при помощи цементно-песчаных растворов;

- при выравнивании не допускается применение несвязанных сыпучих материалов;

- несущее основание сухое, а также не имеет загрязнений и незакрепленных компонентов;

- внешние окна и двери установлены;

- площадь поверхностей, а также планирование швов необходимо согласовывать с архитектором, укладчиками бесшовного покрытия и керамической плитки. Рекомендуется до минимума сократить пересечение трубопроводов нагревательного контура с осадочными швами.

б) Периметрические демпферные ленты.

Укладка демпферных лент производится на стене от верхнего края бетонного основания пола с заходом на готовый пол. При укладке необходимо следить за непрерывным наложением вдоль дверных коробок, ступеней и опор.

Крепление к оштукатуренной стене осуществляется с помощью самоклеющейся обратной стороны.

При укладке также необходимо следить за тем, чтобы полиэтиленовый «язычок» можно было бы приклеить к укладываемой позднее рулонной изоляции для предотвращения проникновения воды внутрь при укладке бесшовного покрытия.



Укладка демпферной ленты

в) Первый основной элемент.

На первом основном элементе перед укладкой следует монтажным ножом обрезать правую и верхнюю крепежные кромки (со стороны угла помещения). У остальных основных элементов первого ряда следует обрезать только верхние крепежные кромки прилегающей к стене стороны.

Правильность укладки первого ряда является решающей для всего помещения.

г) Последующая укладка.

Последующие полистирольные плиты укладываются на подметенном бетонном полу справа налево. Пазы и выступы придают полистирольным плитам необходимую стабильность и препятствуют проникновению внутрь воды при укладке бесшовного покрытия. Лишняя часть отрезается по маркировочной стрелке.

д) Прокладка трубопроводов.

Далее труба прокладывается бифилярным способом на двойном расстоянии укладки до поворотного шлейфа, а от него на одинарном расстоянии укладки снова до распределителя.

е) Подключение к распределителю.

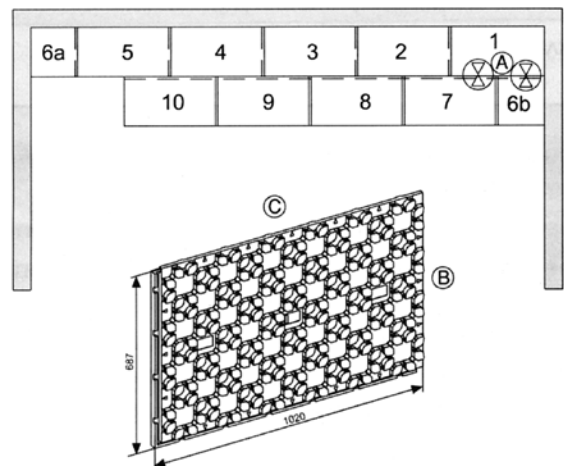
Трубу ТЕСЕlogo необходимо проложить под нижней пластиной распределительного шкафа и подключить к магистрали подачи распределителя.

ж) Укладка полистирольных плит с наименьшими отходами.

- стрелочные маркировки А должны находиться друг напротив друга;

- отрезать кромку В на первом основном элементе;

- отрезать кромки С только на основных элементах первого ряда;



Поверхностное отопление

6.8 Указания по укладке для системной температуры 70 °С

Напольное отопление ТЕСЕ можно использовать как составную часть радиаторного отопления.

Предпочтение отдается системам отопления, рассчитанным на максимальную температуру теплоносителя не превышающую 70 °С, что обеспечивает:

- отсутствие дополнительных затрат на распределитель напольного отопления или смесительные блоки;
- отсутствие дополнительных затрат на управление и регулировку источников тепла;
- комфортные температуры поверхности пола;
- быструю укладку ветвей при помощи крепления с помощью якорных скоб.

Теплоизоляция рассчитывается также, как и для других способов напольного отопления.

Укладка труб ТЕСЕlogo для системы 70 °С должна осуществляться в защитной гофрированной трубе для того, чтобы не превышалась максимально допустимая температура пола в соответствии с DIN 4725. При этом температура теплоносителя на входе не должна превышать 70 °С.

6.9 Проверка давлением

Перед укладкой бесшовного покрытия пола трубопроводы следует подвергнуть испытанию давлением. Для этого трубопроводы следует сначала заполнить водой и удалить из них воздух для исключения замерзания. После этого к самому низкому месту системы подключается манометр.

Запорные элементы до и за распределителями должны быть закрыты, чтобы проверочное давление не распространялось на другие системы.

После этого все вентили на распределителе открываются и подается давление 6 бар, которое должно поддерживаться в течение 24 часов. По истечении этого времени давление следует снизить до рабочего.

6.10 Укладка бесшовного покрытия

После осуществления укладки напольного отопления ТЕСЕ и до укладки бесшовного покрытия в этих помещениях не должны производиться какие-либо работы.

Перед нанесением бесшовного покрытия во всех нагревательных контурах должно поддерживаться нормальное рабочее давление.

Следует следить за тем, чтобы использовались материалы, предназначенные для нагреваемых покрытий.

Толщина бесшовного покрытия при обычной нагрузке (в жилищном строительстве 1,5 кН/м²) должна составлять минимум 45 мм над высшей точкой трубы. При повышенных требованиях к нагрузкам, вызванных спецификой использования помещений, толщина бесшовного покрытия должна быть соответственно увеличена или должны использоваться специальные бесшовные покрытия.

Бесшовные покрытия следует наносить только при температурах более 5 °С и на протяжении всего времени схватывания их следует защищать от мороза.

6.11 Проверка герметичности

В соответствии с DIN 4725 и DIN EN 1264 герметичность должна подвергаться контролю до и во время укладки бесшовного покрытия. Уровень проверочного давления составляет минимум 1,3 максимального рабочего давления, (максимум 10 бар).

6.12 Подогрев бесшовных покрытий

Ангидридные и цементные стяжки следует перед укладкой напольных покрытий подогреть.

Прогрев произвести: для цементных стяжек не ранее, чем через 21 день, для ангидридных стяжек — в соответствии с инструкциями изготовителя, но не ранее, чем через 7 дней.

Официальный дилер в РФ
tece-rus.ru

+7 495 109 00 60
8 800 550 41 06

Розница: public@tece-rus.ru
Опт: partner@tece-rus.ru

TECE.
Intelligente Haustechnik