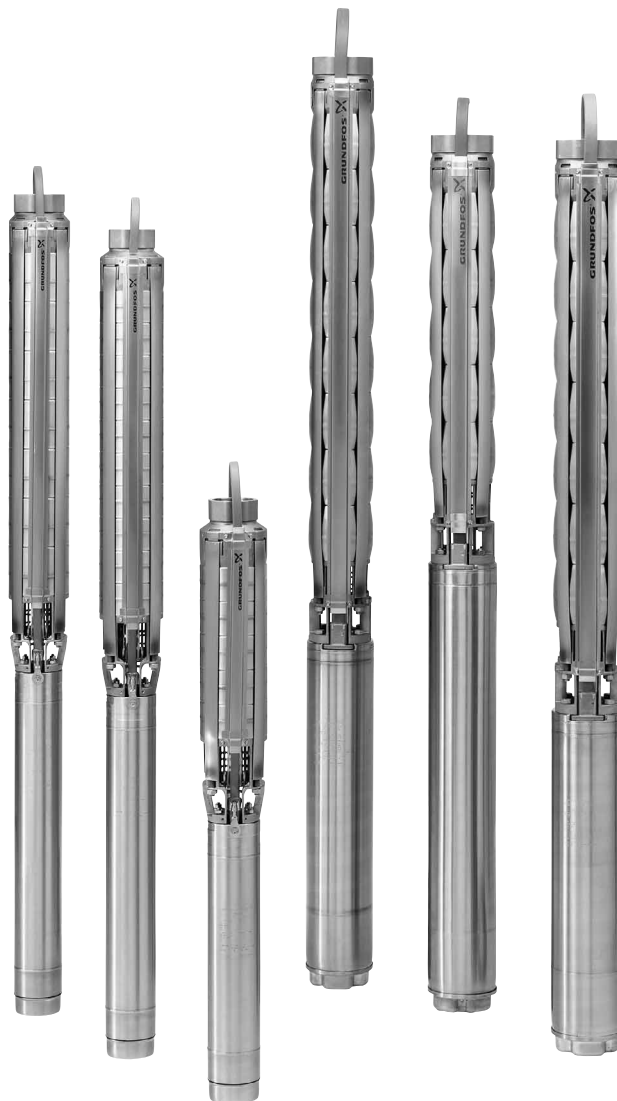


SP

Паспорт, Руководство по монтажу и эксплуатации



Other languages

<http://net.grundfos.com/qr/i/98074911>

СОДЕРЖАНИЕ

	Стр.
1. Значение символов и надписей в документе	2
2. Общие сведения об изделии	2
3. Упаковка и дополнительные указания по хранению	2
3.1 Упаковка	2
3.2 Хранение	2
4. Область применения	3
4.1 Перекачиваемые жидкости	3
4.2 Уровень звукового давления	3
5. Проверки, выполняемые перед началом монтажа	3
5.1 Контроль уровня охлаждающей жидкости в электродвигателе	3
5.2 Установка на месте эксплуатации	5
5.3 Диаметр насоса/электродвигателя	5
5.4 Температура перекачиваемой жидкости/охлаждающей жидкости	5
5.5 Трубное соединение	6
6. Подключение электрооборудования	6
6.1 Эксплуатация с преобразователем частоты	7
6.2 Защита электродвигателя	7
6.3 Молниезащита	8
6.4 Подбор кабеля	8
6.5 Управление однофазным электродвигателем MS 402	9
6.6 Подключение однофазных электродвигателей	9
6.7 Подключение трёхфазных электродвигателей	10
7. Монтаж	11
7.1 Установка электродвигателя на насосную часть	11
7.2 Монтаж и демонтаж защитной планки кабеля	12
7.3 Подключение погружного кабеля	12
7.4 Напорный трубопровод	12
7.5 Максимальная монтажная глубина относительно уровня воды [м]	12
7.6 Крепления кабеля	13
7.7 Опускание насоса	13
7.8 Монтажная глубина	13
8. Пуск и эксплуатация	13
8.1 Ввод в эксплуатацию	13
8.2 Эксплуатация	14
9. Сервис и техническое обслуживание	14
10. Обнаружение и устранение неисправностей	15
11. Проверка электродвигателя и кабеля	17
12. Утилизация отходов	18
13. Гарантии изготовителя	18

Предупреждение

Прежде чем приступать к работам по монтажу оборудования, необходимо внимательно изучить данный документ. Монтаж и эксплуатация оборудования должны проводиться в соответствии с требованиями данного документа, а также в соответствии с местными нормами и правилами.



1. Значение символов и надписей в документе

Предупреждение

Несоблюдение данных правил техники безопасности может привести к травмам и несчастным случаям.



Предупреждение

Несоблюдение данных указаний может иметь опасные для жизни и здоровья людей последствия.



Внимание Несоблюдение данных правил техники безопасности может вызвать отказ или повреждение оборудования.

Указание Примечания или указания, упрощающие работу и гарантирующие безопасную эксплуатацию.

2. Общие сведения об изделии

В настоящем документе содержатся инструкции по монтажу, эксплуатации и техническому обслуживанию скважинных насосов Grundfos SP, с погружными электродвигателями, типа Grundfos MS/MMS или Franklin диаметром 4-8 дюймов.

Если насос оборудован электродвигателем любого другого производителя, отличным от Grundfos MS или MMS, примите к сведению, что технические данные электродвигателя могут отличаться от данных, приведенных в этом руководстве.

3. Упаковка и дополнительные указания по хранению

3.1 Упаковка

Внимание Во время монтажа насос должен находиться в упаковке до тех пор, пока он не будет размещен в вертикальном положении.

Насос требует осторожного обращения.

При раздельной поставке насоса и двигателя к нему (длинные насосы), присоедините двигатель к насосу, как указано в разделе **7.1 Установка электродвигателя на насосную часть**.

Указание Прилагающаяся к насосу дополнительная фирменная табличка должна быть закреплена на месте его монтажа.

Не подвергайте насос излишним ударам и толчкам.

3.2 Хранение

Температура хранения

Насос: от -20 °C до +60 °C.

Электродвигатель: от -20 °C до +70 °C.

Электродвигатели должны храниться в закрытом, сухом и хорошо проветриваемом помещении.

Внимание При хранении электродвигателей MMS следует не менее одного раза в месяц вручную проворачивать вал электродвигателя. Если электродвигатель находился на хранении свыше одного года, необходимо разобрать и проверить вращающиеся детали электродвигателя перед его монтажом.

Электродвигатель не должен подвергаться воздействию прямых солнечных лучей.

Если насос распакован, его следует хранить в горизонтальном положении с применением соответствующих опор или в вертикальном положении так, чтобы не допустить возможных перекосов вала. Необходимо исключить возможность скатывания или падения с высоты насоса.

Способ хранения насоса на опорах показан на рис. 1.

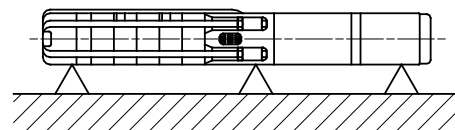


Рис. 1 Положение насоса при хранении

3.2.1 Защита от низких температур

Если насос после окончания эксплуатации помещается на хранение, то место хранения должно быть защищено от воздействия низких температур или должна быть обеспечена гарантированная защита от размораживания с помощью залитой в электродвигатель незамерзающей жидкости.

4. Область применения

Погружные насосы SP производства Grundfos предназначены для водоснабжения, оросительных гидросистем, понижения уровня грунтовых вод, систем пожаротушения, повышения давления и других случаев промышленного использования.

Рабочая часть насоса должна при эксплуатации всегда оставаться полностью погруженной в жидкость. Насос монтируется как в горизонтальном, так и в вертикальном положениях. См. раздел [5.2 Установка на месте эксплуатации](#).

4.1 Перекачиваемые жидкости

Чистые маловязкие невзрывоопасные жидкости без твёрдых или длинноволокнистых включений.

Максимальное содержание песка в воде не должно превышать 50 г/м³. Более высокая концентрация песка уменьшает срок службы и повышает опасность блокирования насоса.

Внимание Если перекачиваемые жидкости имеют более высокую плотность, чем у воды, может потребоваться установка электродвигателя большей мощности.

При использовании насоса для перекачивания жидкостей, вязкость которых больше, чем у воды, просим Вас связаться с компанией Grundfos.

При перекачивании жидкостей более агрессивных, чем питьевая вода, требуется применение специальных исполнений насоса: SP A N, SP A R, SP N, SP R и SPE.

Максимальные температуры рабочих жидкостей указаны в разделе [5.4 Температура перекачиваемой жидкости/охлаждающей жидкости](#).

4.2 Уровень звукового давления

Уровень шума измерялся в соответствии с правилами, приведёнными в Директиве ЕС для машиностроения 2006/42/ЕС.

Уровень шума насосов:

Значения относятся к насосам, погружённым в воду без внешнего регулирующего клапана.

Тип насоса	L _{pA} [дБ(А)]
SP 1A	< 70
SP 2A	< 70
SP 3A	< 70
SP 5A	< 70
SP 7	< 70
SP 9	< 70
SP 11	< 70
SP 14	< 70
SP 17	< 70
SP 30	< 70
SP 46	< 70
SP 60	< 70
SP 77	< 70
SP 95	< 70
SP 125	79
SP 160	79
SP 215	82

Уровень шума электродвигателей:

Уровень шума электродвигателей MS и MMS компании Grundfos не превышает 70 дБ(А).

Электродвигатели другого производителя: См. Паспорт, Руководство по монтажу и эксплуатации на эти двигатели.

5. Проверки, выполняемые перед началом монтажа



Предупреждение

Перед началом работ убедитесь в том, что электропитание отключено. Убедитесь в том, что случайное включение электропитания исключено.

5.1 Контроль уровня охлаждающей жидкости в электродвигателе

Электродвигатели предварительно заполнены на заводе-изготовителе специальной неядовитой жидкостью, предотвращающей замерзание воды в электродвигателе при падении температуры до -20 °С.

Указание Следует проверять уровень жидкости в электродвигателе и при необходимости её пополнять. Используйте чистую воду.

Внимание Если необходимо обеспечить защиту от замерзания, в электродвигатель можно доливать только специальную жидкость компании Grundfos. В остальных случаях для заливки можно использовать чистую воду (использование дистиллированной воды недопустимо!).

Доливание жидкости должно производиться с соблюдением приведенных ниже указаний.

5.1.1 Электродвигатели MS 4000 и MS 402 производства Grundfos

Заливочное отверстие электродвигателя находится в следующих местах:

- MS 4000: в верхней части электродвигателя.
 - MS 402: в днище электродвигателя.
1. Расположите погружной насос, как показано на рис. 2. Заливочное отверстие должно быть в верхней точке двигателя.
 2. Отверните резьбовую пробку из заливочного отверстия.
 3. С помощью специального шприца заливайте в электродвигатель охлаждающую жидкость, пока она не начнёт вытекать через заливочное отверстие. См. рис. 2.
 4. Снова установите пробку заливочного отверстия и плотно её затяните, не меняя при этом положение насоса.

Моменты затяжки

- MS 4000: 3,0 Нм.
- MS 402: 2,0 Нм.

После этого погружной насос готов к монтажу.

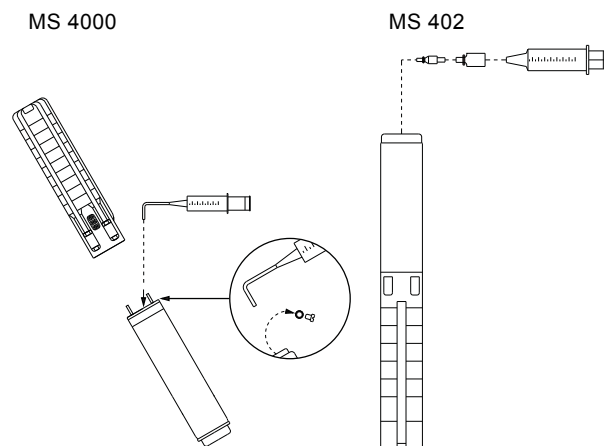


Рис. 2 Положение электродвигателя при заполнении - MS 4000 и MS 402

5.1.2 Электродвигатели MS 6000 Grundfos

- В случае если электродвигатель поставляется со склада, необходимо проверить уровень жидкости электродвигателя перед его монтажом на насосной части. См. рис. 3.
- Для насосов, которые поставляются в собранном виде со склада Grundfos, уровень уже проверен.
- При проведении сервисных работ уровень необходимо проверять. См. рис. 3.

Отверстие для заливки жидкости в электродвигатель находится в верхней части электродвигателя.

1. Расположите погружной насос, как показано на рис. 3. Заливочное отверстие должно быть в верхней точке двигателя.
2. Удалите пробку из заливочного отверстия.
3. С помощью специального шприца заливайте в электродвигатель жидкость, пока она не начнёт вытекать через заливочное отверстие. См. рис. 3.
4. Снова установите пробку заливочного отверстия и плотно её затяните, не меняя при этом положение насоса.

Момент затяжки: 3,0 Nm.

После этого погружной насос готов к монтажу.

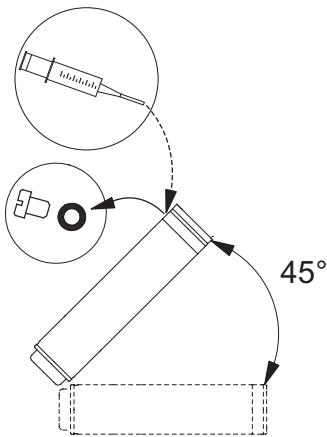


Рис. 3 Положение электродвигателя при заполнении - MS 6000

5.1.3 Электродвигатели MMS 6, MMS 8000, MMS 10000 и MMS 12000 производства Grundfos

1. Установите электродвигатель под углом 45 ° так, чтобы верхняя часть двигателя была направлена вверх. См. рис. 4.
2. Ослабьте резьбовую пробку (A) и установите воронку в отверстие.
3. Заливайте чистую воду в двигатель, пока жидкость внутри двигателя не начнёт выходить из заливочного отверстия.

Внимание Не используйте жидкость для электродвигателя, так как она содержит масло.

4. Вытащите воронку и снова закрутите резьбовую пробку A.

Прежде чем снова установить электродвигатель после длительного хранения, увлажните торцевое уплотнение вала несколькими каплями воды и проверните вал.

После этого погружной насос готов к монтажу.

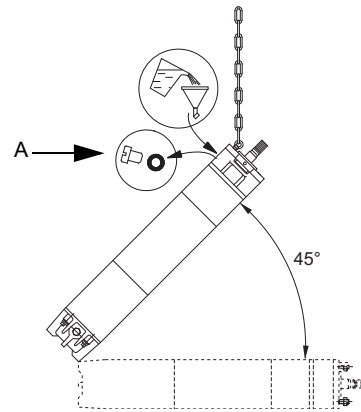


Рис. 4 Положение электродвигателя при заполнении - MMS

5.1.4 Двигатели фирмы Franklin мощностью свыше 3 кВт

Уровень охлаждающей жидкости в погружных электродвигателях фирмы FRANKLIN диаметром 4 и 6 дюймов проверяют путем измерения расстояния между торцом основания и встроенной резиновой диафрагмой. Для выполнения контроля через отверстие в торце основания вводят специальную линейку или стержень до соприкосновения с диафрагмой. См. рис. 5.

Внимание Следует соблюдать осторожность, чтобы не повредить диафрагму.

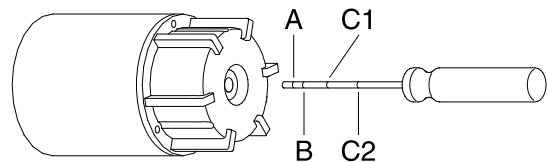


Рис. 5 Измерение расстояния от торца основания до диафрагмы.

Расстояние, замеренное от наружной части торца основания до резиновой диафрагмы, должно равняться значениям, приведенным ниже в таблице:

Электродвигатель	Размер	Расстояние [мм]
Franklin 4", 0,25 - 3 кВт (рис. 6a)	A	8
Franklin 4", 3 - 7,5 кВт (рис. 6b)	B	16
Franklin 6", 4-45 кВт (рис. 6c)	C1	35
Franklin 6", 4-22 кВт (рис. 6d)	C2	59

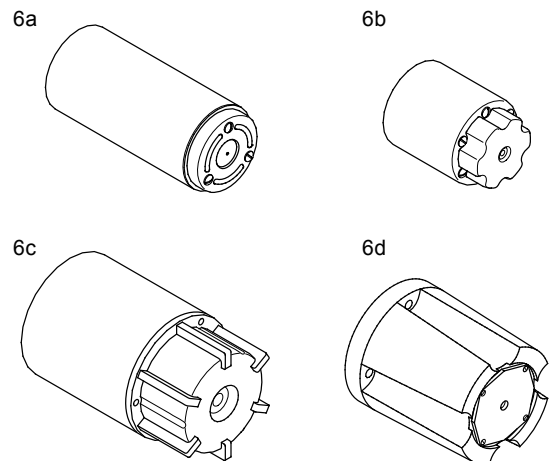


Рис. 6 Электродвигатели фирмы Franklin

Если это расстояние выходит за пределы указанных значений, то необходимо выполнить регулировку, как описано в разделе 5.1.5 Электродвигатели фирмы Franklin.

5.1.5 Электродвигатели фирмы Franklin

Проверка уровня охлаждающей жидкости в двигателях фирмы Franklin диаметром 8 дюймов проводится следующим образом:

1. С помощью отвертки вытолкните фильтр, установленный перед клапаном в верхней части двигателя. Если в фильтре имеется шлиц, то такой фильтр следует вывернуть. Положение заправочного клапана приведено на рис. 7.
 2. Прижмите наконечник заправочного шприца к клапану и заправьте электродвигатель охлаждающей жидкостью. См. рис. 7. При этом не следует надавливать шприцем на клапан с чрезмерным усилием, так как это может привести к повреждению и потере герметичности клапана.
 3. Удалите воздух из электродвигателя легким нажатием наконечника шприца на клапан.
 4. Повторяйте процесс заправки охлаждающей жидкостью и удаления воздуха из электродвигателя до тех пор, пока не начнет вытекать жидкость или диафрагма не займет правильное положение (электродвигатели фирмы Franklin диаметром 4 и 6 дюймов).
 5. Установите фильтр на прежнее место.
- После этого погружной насос готов к монтажу.

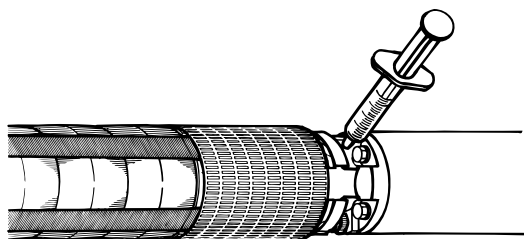


Рис. 7 Положение заправочного клапана.

TM00 1354 5092

5.2 Установка на месте эксплуатации



Предупреждение

Если насос необходимо установить в доступном для всех месте, то соединительная муфта должна быть изолирована от прикосновения, например, охлаждающим кожухом.

В зависимости от типа электродвигателя, насос устанавливается вертикально или горизонтально. Полный список электродвигателей, пригодных для горизонтальной установки, приведен в разделе [5.2.1 Электродвигатели с возможностью горизонтального монтажа](#).

Если насос монтируется горизонтально, то выходное отверстие насоса ни в коем случае не должно быть ниже горизонтальной плоскости. См. рис. 8.

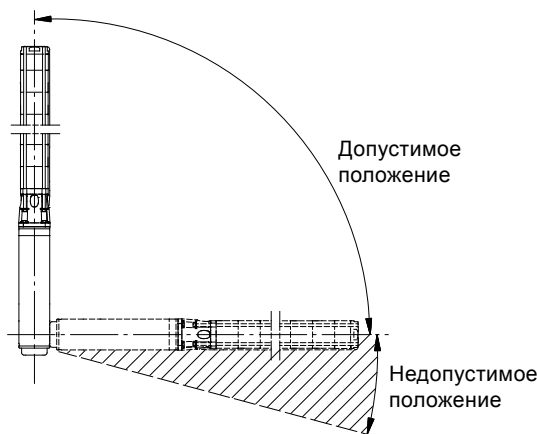


Рис. 8 Монтаж

TM00 1355 5092

Если насос устанавливается горизонтально, например, в резервуаре, то его рекомендуется устанавливать в охлаждающем кожухе.

5.2.1 Электродвигатели с возможностью горизонтального монтажа

Электро- двигатель	Выходная мощность 50 Гц	Выходная мощность 60 Гц
	[кВт]	[кВт]
MS	Все	Все
MMS 6	5,5 - 37	5,5 - 37
MMS 8000	22-110	22-110
MMS 10000	75-190	75-190
MMS 12000	147-250	147-250

Если частота включения электродвигателя фирмы Franklin диаметром 4 дюйма мощностью до 2,2 кВт включительно составляет более 10 раз в день, его рекомендуется устанавливать под углом не менее 15 ° относительно горизонтального уровня, что позволит снизить износ верхнего подшипника.

Внимание

В процессе эксплуатации рабочая часть насоса всегда должна быть полностью погружена в жидкость. Убедитесь в том, что значения NPSH соблюдаются.



Предупреждение

Если насос используется для перекачивания горячих жидкостей (от 40 ° до 60 °С), необходимо предотвратить возможный контакт людей с частями насоса, так как они могут быть горячими, путём установки защитного ограждения.

5.3 Диаметр насоса/электродвигателя

Перед установкой насоса в рабочее положение свободный проход скважины рекомендуется проверить с помощью калибра.

5.4 Температура перекачиваемой жидкости/охлаждающей жидкости

Максимальная температура жидкости и минимальная скорость потока указаны в таблице, представленной ниже.

Для обеспечения оптимального охлаждения электродвигателя рекомендуется его устанавливать выше фильтра скважины.

Внимание

В тех случаях, когда невозможно достичь указанной скорости потока, необходимо установить охлаждающий кожух.

Если существует опасность образования осадка (например, песка) вокруг электродвигателя, для обеспечения надлежащего охлаждения электродвигателя необходимо установить охлаждающий кожух.

5.4.1 Максимальная температура перекачиваемой жидкости

С учетом использования в насосе и электродвигателе резиновых деталей температура рабочей жидкости не должна превышать 40 °С. См. таблицу ниже.

Эксплуатация насоса при температуре рабочей жидкости в пределах 40-60 °С возможна при условии регулярной замены через каждые три года всех резиновых деталей насоса и электродвигателя.

Электро-двигатель	Монтаж		
	Скорость потока, обтекающего электродвигатель	Вертикальная установка	Горизонтальная установка
Grundfos MS 402 MS 4000 MS 6000	0,15 м/с	40 °С	40 °С
Grundfos MS 4000I*	0,15 м/с	60 °С	60 °С
Grundfos MS 6000I*	1,00 м/с	Необходима установка охлаждающей о кожуха	Необходима установка охлаждающего кожуха
Grundfos MMS	0,15 м/с 0,50 м/с	25 °С 30 °С	25 °С 30 °С
Franklin 4"	0,08 м/с	30 °С	30 °С
Franklin 6" и 8"	0,16 м/с	30 °С	30 °С

* При минимальном внешнем давлении 1 бар (1 МПа).

37 кВт MMS 6000, 110 кВт MMS 8000 и 170 кВт MMS 10000: Максимальная температура рабочей жидкости должна быть на 5 °С ниже, чем указано в таблице выше.
190 кВт MMS 10000: Температура жидкости должна быть на 10 °С ниже, указанной в таблице.

Указание

5.5 Трубное соединение

При возникновении проблем с шумом рекомендуется использование труб из полимерных материалов.

Указание

Применение труб из полимерных материалов допускается только для насосов диаметром 4 дюйма.

В этом случае насос должен крепиться с помощью специального троса.



Предупреждение
Необходимо убедиться в том, что трубы из полимерных материалов могут выдержать фактическую температуру рабочей жидкости и развиваемое в насосе давление нагнетания.

Если насос соединяется с трубами из полимерных материалов, то должна применяться обжимная трубная муфта.

6. Подключение электрооборудования



Предупреждение
Убедитесь в том, что во время монтажа электрооборудования не может произойти случайное включение электропитания.



Предупреждение
Подключение электрооборудования должно выполняться только специалистом-электриком в соответствии с местными нормами и правилами.

Напряжение питания, максимально допустимый ток и cos φ указаны на дополнительной табличке с техническими данными, которая должна быть закреплена рядом с местом монтажа.

Требуемый диапазон отклонений от напряжения сети для электродвигателей MS и MMS производства Grundfos, измеренного на клеммах этих электродвигателей при непрерывной эксплуатации, находится в пределах от - 10 % до + 6 % от значения номинального напряжения (включая допуски в напряжении сети и потери в кабелях).

Должна быть предусмотрена защита от асимметрии (перекоса фаз) напряжения. См. раздел 11. *Проверка электродвигателя и кабеля*, пункт 2.



Предупреждение

Насос должен быть заземлён.
Насос должен быть подключён к внешнему выключателю, минимальный зазор между контактами: 3 мм на всех полюсах.

Если электродвигатели MS со встроенным датчиком температуры (Tempson) установлены не вместе с блоком MP 204 или аналогичной защитой электродвигателя Grundfos, их следует подключить к конденсатору 0,47 мкФ, одобренному для работы сразу с двумя фазами (ГОСТ Р МЭК 384-14 (IEC 384-14)). Конденсатор должен быть подсоединён к обеим фазам, к которым подключён датчик температуры. См. рис. 9.

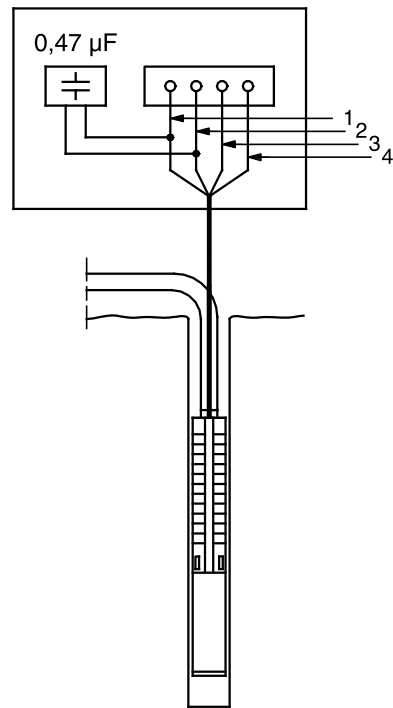


Рис. 9 Присоединение конденсатора

Цвета жил		
Свинец	Плоский кабель	Отдельные жилы
1 = L1	Коричневый	Чёрный
2 = L2	Чёрный	Жёлтый
3 = L3	Серый	Красный
4 = PE	Жёлтый/зелёный	Зелёный

Электродвигатели предназначены как для прямого пуска, так и для пуска по схеме "звезда - треугольник". Пусковой ток в 4-6 раз превышает номинальное значение тока электродвигателя.

Время разгона электродвигателя составляет примерно 0,1 секунды. Поэтому электроснабжающие предприятия, как правило, разрешают прямое подключение электродвигателя при пуске.

TM00 7100 0696

6.1 Эксплуатация с преобразователем частоты

6.1.1 Электродвигатели Grundfos

Любой трёхфазный электродвигатель производства Grundfos можно подключать к преобразователю частоты.

Внимание

Если электродвигатель MS со встроенным датчиком температуры подключён к преобразователю частоты, установленный в датчике предохранитель расплавится, и датчик не будет работать. Датчик нельзя после этого задействовать снова.

Это значит, что электродвигатель будет работать как не оснащённый температурным датчиком.

Если температурный датчик необходим, в Grundfos можно заказать датчик Pt100 или Pt1000 для установки на погружном электродвигателе.

Внимание

В режиме эксплуатации электродвигателя с преобразователем частоты не рекомендуется частота выше номинальной (50 Гц). Для обеспечения охлаждения электродвигателя при эксплуатации насоса очень важно, чтобы минимальная частота (а вместе с ней и частота вращения вала электродвигателя) всегда была настроена на столь большое значение, которое обеспечит отбегание электродвигателя достаточным количеством жидкости.

Во избежание выхода насоса из строя, электродвигатель должен останавливаться сразу же, как только расход насоса упадет ниже 0,1 x номинального значения расхода.

Преобразователь частоты, в зависимости от его типа, может стать причиной воздействия на электродвигатель пиковых значений напряжения, способных вызвать его повреждение.



Предупреждение

Электродвигатель MS 402, рассчитанный на работу с питающим напряжением до 440 В (см. фирменную табличку электродвигателя), должен быть защищён от воздействий пикового напряжения свыше 650 В (максимальное значение) между клеммами питания.

Рекомендуется также защищать от пиковых значений напряжения свыше 850 В и остальные электродвигатели.

Указанные выше помехи в сети питания можно устранить, включив между преобразователем частоты и электродвигателем резистивно-ёмкостной фильтр (RC-фильтр).

Возможное увеличение акустического шума от электродвигателя может быть снижено путём установки LC-фильтра, который также устраняет пиковые значения напряжения от преобразователя частоты.

Рекомендуется устанавливать LC-фильтр при использовании преобразователя частоты. См. раздел [6.7.6 Эксплуатация с преобразователем частоты](#).

Для получения более подробной информации просим Вас связаться с поставщиками преобразователей частоты или с представительством компании Grundfos.

6.1.2 Электродвигатели другого производителя (не Grundfos)

Свяжитесь с Grundfos или производителем электродвигателя.

6.2 Защита электродвигателя

6.2.1 Однофазные электродвигатели

Погружные однофазные электродвигатели MS 402 оснащены термовыключателем и не требуют дополнительной защиты.



Предупреждение

При срабатывании встроенной тепловой защиты электродвигатель отключается, однако его клеммы остаются под напряжением. После остывания электродвигатель перезапустится автоматически.

Однофазные погружные электродвигатели MS 4000 должны быть защищены внешним устройством защиты.

Защитное устройство может быть встроенным в шкаф управления или отдельным.

Электродвигатели Franklin PSC диаметром 4 дюйма должны быть соединены с автоматом защиты.

6.2.2 Трёхфазные электродвигатели

Электродвигатели MS поставляются как со встроенным датчиком температуры, так и без него.

Следующие типы электродвигателей должны быть подключены к моторному автомату защиты, реле контроля нагрузки или к электронному блоку защиты электродвигателя MP 204 и контактору (-ам):

- электродвигатели со встроенным функционирующим датчиком рабочей температуры
- электродвигатели с не функционирующим датчиком температуры или без него
- электродвигатели с датчиком Pt100 или без него.

Электродвигатели MMS не оснащены встроенным датчиком температуры. Датчик Pt100 и Pt1000 поставляется в качестве принадлежности.

6.2.3 Необходимые настройки автомата защиты электродвигателя

Для электродвигателя в холодном состоянии время срабатывания автомата защиты не должно быть больше 10 секунд при максимальном токе, в 5 раз превышающем номинальный ток электродвигателя. При нормальных условиях эксплуатации электродвигатель должен начинать работать с максимальной частотой вращения менее, чем за 3 секунды.

Внимание

При невыполнении данного требования гарантия на электродвигатель будет считаться недействительной.

Чтобы наилучшим возможным способом защитить электродвигатель, регулировка его защитного автомата должна выполняться в соответствии с приведенными ниже указаниями:

1. Отрегулировать автомат защиты на значение максимального тока электродвигателя.
2. Дать насосу поработать в течение получаса с расчетной мощностью.
3. Плавно снижайте значение тока, установленное на тепловой защите до момента её отключения.
4. После этого установить точку срабатывания расцепителя максимального тока примерно на 5 % выше этого значения.

Максимально допустимое значение регулировки соответствует номинальному току электродвигателя.

У электродвигателей, включаемых при пуске по схеме "звезда - треугольник", регулировка защитного автомата выполняется так, как описано выше, однако максимальная уставка защитного автомата должна быть равна номинальному току x 0,58.

Максимально допустимое время пуска электродвигателя при подключении по схеме "звезда - треугольник" или через пусковой трансформатор составляет 2 секунды.

6.3 Молниезащита

Установка может быть оборудована специальным устройством для защиты электродвигателя от скачков напряжения в линиях энергоснабжения в случае удара молнии в районе монтажа оборудования. См. рис. 10.

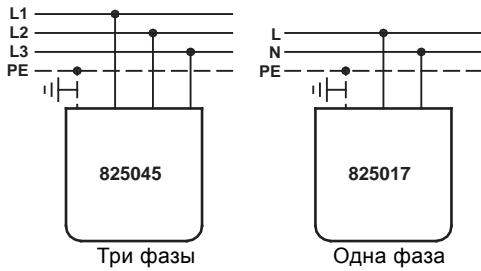


Рис. 10 Установка устройства защиты от перенапряжения

Однако, устройство защиты от перенапряжения не защищает электродвигатель от прямого попадания молнии.

Устройство защиты от перенапряжения должно быть подключено к установке как можно ближе к электродвигателю при том, что будут соблюдены местные правила и нормы. Устройства защиты от перенапряжения можно запросить в Grundfos.

Тем не менее, никакой дополнительной молниезащиты для электродвигателей MS 402 не требуется благодаря высокому уровню изоляции.

Для электродвигателей Grundfos диаметром 4 дюйма (номер продукта 799911 или 799912) по выбору поставляется специальный набор кабельных вводов со встроенным устройством защиты от перенапряжения.

6.4 Подбор кабеля

Внимание

Электрокабель насоса постоянно находится в погружном состоянии и не обязательно имеет достаточное сечение для прокладки по воздуху.

Проверьте подходит ли погружной кабель для длительного контакта с перекачиваемой средой при определённой температуре.

Поперечное сечение (q) кабеля должно отвечать следующим требованиям:

1. Водонепроницаемый кабель должен выбираться в расчете на максимальный ток (I) электродвигателя.
2. Поперечное сечение должно быть достаточным, чтобы исключить падение напряжения на длине кабеля больше допустимого.

Компания Grundfos предоставляет водонепроницаемые погружные кабели для широкого ассортимента установок. Для правильного определения сечения кабеля компания Grundfos предлагает таблицу для подбора кабеля на USB-накопителе, поставляемом с электродвигателем.

Voltage drop in % for a one, three or four core flexible Grundfos drop cable												
CALCULATE GRUNDFOS DROP CABLE "VOLTAGE DROP-Direct On Line"												
Length of cable in m	Operating voltage		Phase voltage		Temperature		Cross section in mm²					
	L in m	U ₀ in V	U ₀ in V	U ₀ in V	U ₀ in V	U ₀ in V	16	25	35	50	70	95
20	1.6	2.5	1.1	0.7	0.5	0.3	0.4	0.5	0.5	0.5	0.5	0.5
30	2.4	3.8	1.6	1.1	0.8	0.4	0.6	0.7	0.7	0.7	0.7	0.7
40	3.2	5.1	2.1	1.4	1.1	0.5	0.8	0.9	0.9	0.9	0.9	0.9
50	4.0	6.4	2.7	1.7	1.4	0.6	1.0	1.1	1.1	1.1	1.1	1.1
60	4.8	7.7	3.2	2.0	1.7	0.7	1.2	1.3	1.3	1.3	1.3	1.3
70	5.6	9.0	3.8	2.3	2.0	0.8	1.4	1.5	1.5	1.5	1.5	1.5
80	6.4	10.3	4.4	2.6	2.3	0.9	1.6	1.7	1.7	1.7	1.7	1.7
90	7.2	11.6	5.0	2.9	2.6	1.0	1.8	1.9	1.9	1.9	1.9	1.9
100	8.0	12.9	5.6	3.2	2.9	1.1	2.0	2.1	2.1	2.1	2.1	2.1
110	8.8	14.2	6.2	3.5	3.2	1.2	2.2	2.3	2.3	2.3	2.3	2.3
120	9.6	15.5	6.8	3.8	3.5	1.3	2.4	2.5	2.5	2.5	2.5	2.5
130	10.4	16.8	7.4	4.1	3.8	1.4	2.6	2.7	2.7	2.7	2.7	2.7
140	11.2	18.1	8.0	4.4	4.1	1.5	2.8	2.9	2.9	2.9	2.9	2.9
150	12.0	19.4	8.6	4.7	4.4	1.6	3.0	3.1	3.1	3.1	3.1	3.1
160	12.8	20.7	9.2	5.0	4.7	1.7	3.2	3.3	3.3	3.3	3.3	3.3
170	13.6	22.0	9.8	5.3	5.0	1.8	3.4	3.5	3.5	3.5	3.5	3.5
180	14.4	23.3	10.4	5.6	5.3	1.9	3.6	3.7	3.7	3.7	3.7	3.7
190	15.2	24.6	11.0	5.9	5.6	2.0	3.8	3.9	3.9	3.9	3.9	3.9
200	16.0	25.9	11.6	6.2	5.9	2.1	4.0	4.1	4.1	4.1	4.1	4.1
210	16.8	27.2	12.2	6.5	6.2	2.2	4.2	4.3	4.3	4.3	4.3	4.3
220	17.6	28.5	12.8	6.8	6.5	2.3	4.4	4.5	4.5	4.5	4.5	4.5
230	18.4	29.8	13.4	7.1	6.8	2.4	4.6	4.7	4.7	4.7	4.7	4.7
240	19.2	31.1	14.0	7.4	7.1	2.5	4.8	4.9	4.9	4.9	4.9	4.9
250	20.0	32.4	14.6	7.7	7.4	2.6	5.0	5.1	5.1	5.1	5.1	5.1
260	20.8	33.7	15.2	8.0	7.7	2.7	5.2	5.3	5.3	5.3	5.3	5.3
270	21.6	35.0	15.8	8.3	8.0	2.8	5.4	5.5	5.5	5.5	5.5	5.5
280	22.4	36.3	16.4	8.6	8.3	2.9	5.6	5.7	5.7	5.7	5.7	5.7
290	23.2	37.6	17.0	8.9	8.6	3.0	5.8	5.9	5.9	5.9	5.9	5.9
300	24.0	38.9	17.6	9.2	8.9	3.1	6.0	6.1	6.1	6.1	6.1	6.1
310	24.8	40.2	18.2	9.5	9.2	3.2	6.2	6.3	6.3	6.3	6.3	6.3
320	25.6	41.5	18.8	9.8	9.5	3.3	6.4	6.5	6.5	6.5	6.5	6.5
330	26.4	42.8	19.4	10.1	9.8	3.4	6.6	6.7	6.7	6.7	6.7	6.7
340	27.2	44.1	20.0	10.4	10.1	3.5	6.8	6.9	6.9	6.9	6.9	6.9
350	28.0	45.4	20.6	10.7	10.4	3.6	7.0	7.1	7.1	7.1	7.1	7.1
360	28.8	46.7	21.2	11.0	10.7	3.7	7.2	7.3	7.3	7.3	7.3	7.3
370	29.6	48.0	21.8	11.3	11.0	3.8	7.4	7.5	7.5	7.5	7.5	7.5
380	30.4	49.3	22.4	11.6	11.3	3.9	7.6	7.7	7.7	7.7	7.7	7.7
390	31.2	50.6	23.0	11.9	11.6	4.0	7.8	7.9	7.9	7.9	7.9	7.9
400	32.0	51.9	23.6	12.2	11.9	4.1	8.0	8.1	8.1	8.1	8.1	8.1
410	32.8	53.2	24.2	12.5	12.2	4.2	8.2	8.3	8.3	8.3	8.3	8.3
420	33.6	54.5	24.8	12.8	12.5	4.3	8.4	8.5	8.5	8.5	8.5	8.5
430	34.4	55.8	25.4	13.1	12.8	4.4	8.6	8.7	8.7	8.7	8.7	8.7
440	35.2	57.1	26.0	13.4	13.1	4.5	8.8	8.9	8.9	8.9	8.9	8.9
450	36.0	58.4	26.6	13.7	13.4	4.6	9.0	9.1	9.1	9.1	9.1	9.1
460	36.8	59.7	27.2	14.0	13.7	4.7	9.2	9.3	9.3	9.3	9.3	9.3
470	37.6	61.0	27.8	14.3	14.0	4.8	9.4	9.5	9.5	9.5	9.5	9.5
480	38.4	62.3	28.4	14.6	14.3	4.9	9.6	9.7	9.7	9.7	9.7	9.7
490	39.2	63.6	29.0	14.9	14.6	5.0	9.8	9.9	9.9	9.9	9.9	9.9
500	40.0	64.9	29.6	15.2	14.9	5.1	10.0	10.1	10.1	10.1	10.1	10.1
510	40.8	66.2	30.2	15.5	15.2	5.2	10.2	10.3	10.3	10.3	10.3	10.3
520	41.6	67.5	30.8	15.8	15.5	5.3	10.4	10.5	10.5	10.5	10.5	10.5
530	42.4	68.8	31.4	16.1	15.8	5.4	10.6	10.7	10.7	10.7	10.7	10.7
540	43.2	70.1	32.0	16.4	16.1	5.5	10.8	10.9	10.9	10.9	10.9	10.9
550	44.0	71.4	32.6	16.7	16.4	5.6	11.0	11.1	11.1	11.1	11.1	11.1
560	44.8	72.7	33.2	17.0	16.7	5.7	11.2	11.3	11.3	11.3	11.3	11.3
570	45.6	74.0	33.8	17.3	17.0	5.8	11.4	11.5	11.5	11.5	11.5	11.5
580	46.4	75.3	34.4	17.6	17.3	5.9	11.6	11.7	11.7	11.7	11.7	11.7
590	47.2	76.6	35.0	17.9	17.6	6.0	11.8	11.9	11.9	11.9	11.9	11.9
600	48.0	77.9	35.6	18.2	17.9	6.1	12.0	12.1	12.1	12.1	12.1	12.1
610	48.8	79.2	36.2	18.5	18.2	6.2	12.2	12.3	12.3	12.3	12.3	12.3
620	49.6	80.5	36.8	18.8	18.5	6.3	12.4	12.5	12.5	12.5	12.5	12.5
630	50.4	81.8	37.4	19.1	18.8	6.4	12.6	12.7	12.7	12.7	12.7	12.7
640	51.2	83.1	38.0	19.4	19.1	6.5	12.8	12.9	12.9	12.9	12.9	12.9
650	52.0	84.4	38.6	19.7	19.4	6.6	13.0	13.1	13.1	13.1	13.1	13.1
660	52.8	85.7	39.2	20.0	19.7	6.7	13.2	13.3	13.3	13.3	13.3	13.3
670	53.6	87.0	39.8	20.3	20.0	6.8	13.4	13.5	13.5	13.5	13.5	13.5
680	54.4	88.3	40.4	20.6	20.3	6.9	13.6	13.7	13.7	13.7	13.7	13.7
690	55.2	89.6	41.0	20.9	20.6	7.0	13.8	13.9	13.9	13.9	13.9	13.9
700	56.0	90.9	41.6	21.2	20.9	7.1	14.0	14.1	14.1	14.1	14.1	14.1
710	56.8	92.2	42.2	21.5	21.2	7.2	14.2	14.3	14.3	14.3	14.3	14.3
720	57.6	93.5	42.8	21.8	21.5	7.3	14.4	14.5	14.5	14.5	14.5	14.5
730	58.4	94.8	43.4	22.1	21.8	7.4	14.6	14.7	14.7	14.7	14.7	14.7
740	59.2	96.1	44.0	22.4	22.1	7.5	14.8	14.9	14.9	14.9	14.9	14.9
750	60.0	97.4	44.6	22.7	22.4	7.6	15.0	15.1	15.1	15.1	15.1	15.1
760	60.8	98.7	45.2	23.0	22.7	7.7	15.2	15.3	15.3	15.3	15.3	15.3
770	61.6	100.0	45.8	23.3	23.0	7.8	15.4	15.5	15.5	15.5	15.5	15.5
780	62.4	101.3	46.4	23.6	23.3	7.9	15.6	15.7	15.7	15.7	15.7	15.7
790	63.2	102.6	47.0	23.9	23.6	8.0	15.8	15.9	15.9	15.9	15.9	15.9
800	64.0	103.9	47.6	24.2	23.9	8.1	16.0	16.1	16.1	16.1	16.1	16.1
810	64.8	105.2	48.2	24.5	24.2	8.2	16.2	16.3	16.3	16.3	16.3	16.3
820	65.6	106.5	48.8	24.8	24.5	8.3	16.4	16.5	16.5	16.5	16.5	16.5
830	66.4	107.8	49.4	25.1	24.8	8.4	16.6	16.7	16.7	16.7	16.7	16.7
840	67.2	109.1	50.0	25.4	25.1	8.5	16.8	16.9	16.9	16.9	16.9	16.9
850	68.0	110.4	50.6	25.7	25.4	8.6	17.0	17.1	17.1			

6.5 Управление однофазным электродвигателем MS 402



Предупреждение

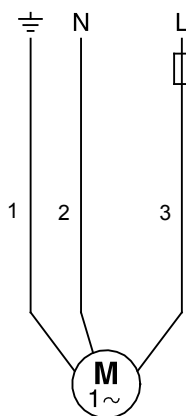
Однофазный электродвигатель MS 402 оснащен защитой, которая отключает двигатель в случае повышения температуры обмоток, при этом подача питания к электродвигателю продолжается. Это следует обязательно учитывать в том случае, если электродвигатель является составной частью системы управления.

Например, если система управления включает в себя компрессор с забитым фильтром, то, если не предусмотреть других дополнительных мер, этот компрессор будет продолжать работать даже при отключении электродвигателя вследствие срабатывания его защиты.

6.6 Подключение однофазных электродвигателей

6.6.1 Электродвигатели с двухпроводным кабелем

Электродвигатели MS 402 с двухпроводным кабелем имеют встроенную защиту и пускатель, следовательно, могут быть подключены к сети напрямую. См. рис. 12.



TM00 1358 5092

Рис. 12 Электродвигатели с двухпроводным кабелем

1	Жёлтый/зелёный
2	Синий
3	Коричневый

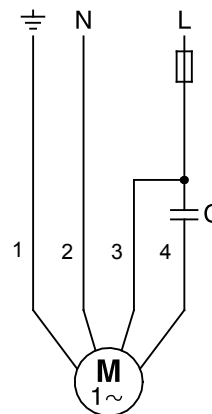
6.6.2 Электродвигатели PSC

Электродвигатели PSC с постоянно подключенным конденсатором подключаются к питающей сети через рабочий конденсатор, который должен быть рассчитан для непрерывной эксплуатации.

Выберите типоразмер конденсатора по таблице ниже:

Электродвигатель [кВт]	Конденсатор [мкФ] 400 В, 50 Гц
0,25	12,5
0,37	16
0,55	20
0,75	30
1,10	40
1,50	50
2,20	75

Электродвигатели MS 402 PSC имеют встроенную защиту и должны подключаться к сети, как показано на рис. 13.

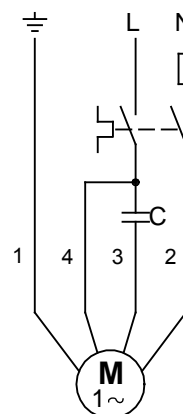


TM00 1359 5092

Рис. 13 Электродвигатели PSC

1	Жёлтый/зелёный
2	Серый
3	Коричневый
4	Чёрный

См. www.franklin-electric.com и рис. 14.



TM00 1361 1200

Рис. 14 Электродвигатели фирмы Franklin

1	Жёлтый/зелёный
2	Серый
3	Коричневый
4	Чёрный

6.6.3 Электродвигатели с трехпроводным кабелем

Электродвигатели MS 4000 с трехпроводным кабелем должны подключаться к сети через блок управления Grundfos SA-SPM 5 (60 Гц), 7 или 8 (50 Гц) со встроенной защитой электродвигателя.

Электродвигатели MS 402 с трехпроводным кабелем имеют встроенную защиту и должны подключаться к сети через блок управления Grundfos SA-SPM 2, 3 или 5 (60 Гц), 7 или 8 (50 Гц) без встроенной защиты электродвигателя.

6.7 Подключение трёхфазных электродвигателей

Трёхфазные электродвигатели должны иметь систему защиты. См. раздел 6.2.2 *Трёхфазные электродвигатели*.

Для подключения электрооборудования через МР 204 следует изучить Паспорт, Руководство по монтажу и эксплуатации на данное устройство.

При использовании стандартного защитного автомата подключение электрооборудования следует производить по схеме, описанной далее.

6.7.1 Проверка направления вращения

Внимание Рабочая часть насоса должна при эксплуатации всегда оставаться полностью погруженной в воду.

При подключении насоса к сети электропитания необходимо проверить направление вращения:

1. Включить насос и замерить объем подаваемой воды и напор.
2. Выключить насос и поменять местами две фазы электродвигателя.
3. Включить насос и замерить объем подаваемой воды и напор.
4. Отключить насос.
5. Сравнить результаты. Правильным считается подключение с большими показателями объема подаваемой воды и напора.

6.7.2 Электродвигатели Grundfos - прямой пуск

Подключение электродвигателей Grundfos для прямого пуска выполняется в соответствии с указаниями, приведенными в таблице ниже и на рис. 15.

Питающая сеть	Кабель/соединение
	Электродвигатели Grundfos диаметром 4 и 6 дюймов
PE	PE (жёлтый/зелёный)
L1	U (коричневый)
L2	V (чёрный)
L3	W (серый)

Проверить направление вращения способом, описанном в разделе 6.7.1 *Проверка направления вращения*.

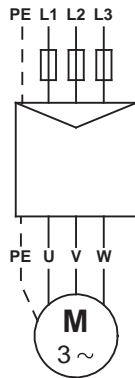


Рис. 15 Электродвигатели Grundfos - прямой пуск

TM03 2099 3705

6.7.3 Электродвигатели Grundfos - пуск по схеме "звезда-треугольник"

Подключение электродвигателей Grundfos для пуска по схеме "звезда-треугольник" выполняется в соответствии с указаниями, приведенными в таблице ниже и на рис. 16.

Соединение	Электродвигатели Grundfos диаметром 6 дюймов
PE	Жёлтый/зелёный
U1	Коричневый
V1	Чёрный
W1	Серый
U2	Чёрный
V2	Серый

Проверка направления вращения осуществляется способом, описанном в разделе 6.7.1 *Проверка направления вращения*.

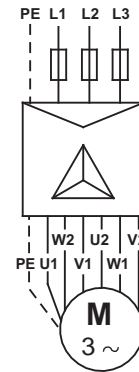


Рис. 16 Электродвигатели Grundfos для пуска по схеме "звезда-треугольник"

TM03 2100 3705

Если требуется прямой пуск, электродвигатель должен быть подключен, как показано на рис. 17.

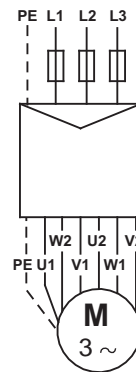


Рис. 17 Электродвигатели Grundfos, предназначенные для пуска по схеме "звезда-треугольник", при прямом пуске

TM03 2101 3705

6.7.4 Подключение электродвигателей, имеющих неизвестную маркировку жил кабеля или клемм (электродвигатели Franklin)

В том случае, если неизвестна маркировка отдельных жил кабеля при их подключении к сети, для обеспечения правильного направления вращения выполните следующее:

Электродвигатели для прямого пуска

Подключите насос к сети в соответствии с установленной процедурой.

Проверка направления вращения способом, описанном в разделе 6.7.1 *Проверка направления вращения*.

Электродвигатели для пуска по схеме "звезда-треугольник"

Определить обмотки с помощью омметра и обозначить комплекты выводов для соответствующих обмоток: U1-U2, V1-V2, W1-W2. См. рис. 18.

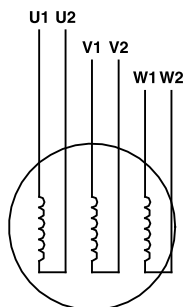


Рис. 18 Неизвестная маркировка жил кабеля/клемм - обмотка электродвигателя для пуска по схеме "звезда-треугольник"

Если требуется пуск по схеме "звезда-треугольник", жилы должны быть подключены, как показано на рис. 16.

Если требуется прямой пуск, жилы должны быть подключены, как показано на рис. 17.

Проверка направления вращения способом, описанном в разделе 6.7.1 *Проверка направления вращения*.

6.7.5 Система плавного пуска

Рекомендуется использовать только плавные пускатели, которые регулируют напряжение на всех трёх фазах одновременно. Такие пускатели оснащены вспомогательным выключателем.

Время линейного нарастания: максимум 3 секунды.

Более подробную информацию Вы можете получить у поставщика плавного пускателя или в компании Grundfos.

6.7.6 Эксплуатация с преобразователем частоты

Трёхфазные погружные электродвигатели MS можно эксплуатировать с преобразователем частоты.

Для осуществления контроля температуры в электродвигателях рекомендуется установить датчик Pt100/Pt1000 с реле PR5714 или CU 220 (50 Гц).

Указание

Допустимые диапазоны частот: 30-50 Гц и 30-60 Гц.

Время линейного нарастания: Максимум 3 секунды для пуска и останова.

Преобразователь частоты в зависимости от его типа является причиной повышенного шума при работе электродвигателя. Кроме того, преобразователь частоты подвергает электродвигатель вредоносному воздействию пиковых значений напряжения. Этого можно избежать путём установки LC-фильтра между преобразователем частоты и электродвигателем.

Для получения более подробной информации просим Вас связаться с поставщиками преобразователей частоты или с представительством компании Grundfos.

7. Монтаж

Рекомендуется установить 50 см трубу к насосу, чтобы облегчить перемещение насоса во время монтажа.

Внимание

Расположите насос вертикально перед тем, как вынимать его из деревянной коробки.

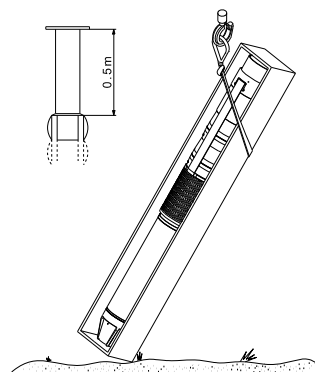


Рис. 19 Подъём и установка насоса в вертикальное положение

7.1 Установка электродвигателя на насосную часть

При раздельной поставке насосной части и электродвигателя (длинные насосы), присоедините электродвигатель к насосной части в следующей последовательности:

1. Используйте трубные хомуты для перемещения электродвигателя.
2. Установите двигатель в вертикальном положении в отверстие скважины. См. рис. 20.

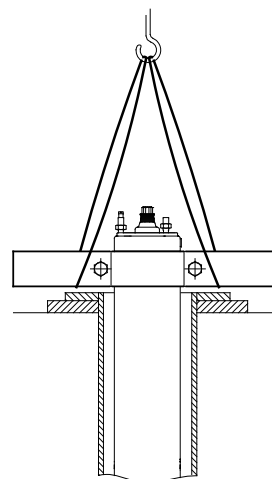


Рис. 20 Электродвигатель в вертикальном положении

TM00 1617 3311

TM00 1367 5092

TM00 5259 2402

3. Поднимите насосную часть с помощью трубных хомутов, установленных в более широкую трубу. См. рис. 21.

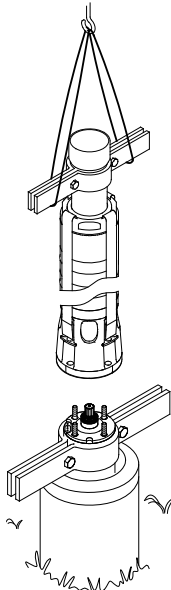


Рис. 21 Подъём и установка насоса

4. Установите насосную часть на верхнюю часть двигателя.
5. Установите и затяните гайки. См. таблицу ниже.

Внимание Убедитесь в том, что валы электродвигателя и насоса соосны и плотно соединены муфтой без перекосов.

Болты и гайки, крепящие стропы к насосу, должны быть затянуты крест - накрест. Их моменты затяжки приведены в таблице ниже:

Болт/гайка	Момент затяжки [Нм]
M8	18
M10	35
M12	45
M16	120
SP 215, 50 Гц, более, чем с 8 ступенями SP 215, 60 Гц, более, чем с 5 ступенями	150

При соединении электродвигателя с насосной частью, гайки должны быть затянуты крест - накрест. Их моменты затяжки приведены в таблице ниже:

Диаметр стяжного болта	Момент затяжки [Нм]
5/16 UNF	18
1/2 UNF	50
M8	18
M12	70
M16	150
M20	280

Внимание После завершения сборки проверьте, что насосные камеры соосны.

7.2 Монтаж и демонтаж защитной планки кабеля

Если защитная планка крепится к насосу с помощью винтов, то демонтаж и установку защитной планки кабеля также необходимо выполнять с помощью винтов.

Внимание После завершения монтажа защитной планки убедитесь, что насосные камеры соосны.

7.3 Подключение погружного кабеля

7.3.1 Электродвигатели Grundfos

Прежде чем вставлять герметичный штекер погружного кабеля в гнездо электродвигателя, следует проверить кабельное соединение: оно должно быть чистым и сухим.

Для облегчения процедуры монтажа кабеля резиновые детали штекера необходимо смазать не проводящей ток силиконовой смазкой.

Затяните винты, крепящие кабель, с моментом затяжки [Нм]:

MS 402:	2,0
MS 4000:	3,0
MS 6000:	4,5
MMS 6:	20
MMS 8000:	18
MMS 10000:	18
MMS 12000:	15

7.4 Напорный трубопровод

Если при соединении труб с напорным трубопроводом потребуется применение монтажных инструментов, например, цепного трубного ключа, то насос можно зажимать только за корпус клапана.

Ослабление резьбовых трубных соединений под воздействием крутящих моментов, возникающих при включении или отключении электродвигателя насоса, недопустимо.

Длина резьбовой части первой секции напорного трубопровода, непосредственно соединяющаяся с внутренней резьбой насоса, не должна быть больше длины резьбовой части в корпусе клапана насоса.

При возникновении проблем с шумом рекомендуется использование труб из полимерных материалов.

Указание Применение труб из полимерных материалов допускается только для насосов диаметром 4 дюйма.

В этом случае насос должен крепиться за корпус клапана с помощью специального страховочного троса. См. рис. 22.

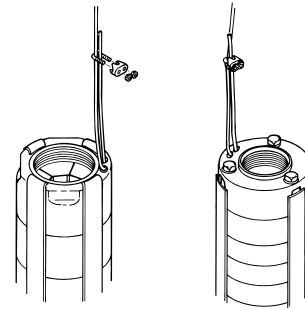


Рис. 22 Закрепление страховочного троса

Если насос соединяется с трубами из полимерных материалов, то должна применяться обжимная трубная муфта.

При использовании фланцевых труб, во фланцах необходимо проделать пазы для погружного кабеля и трубки указателя уровня воды, если это предусмотрено.

7.5 Максимальная монтажная глубина относительно уровня воды [м]

Grundfos MS 402:	150
Grundfos MS 4000:	600
Grundfos MS 6000:	600
Grundfos MMS:	600
Электродвигатели Franklin:	350

TM02 5263 2502

TM00 1368 2298

7.6 Крепления кабеля

Для крепления хомутами к напорному трубопроводу погружного кабеля и троса (при его наличии) эти хомуты должны располагаться с интервалом 3 метра.

Grundfos предоставляет наборы для крепления кабеля по запросу.

1. Отрежьте ленту так, чтобы ее конец, который не имеет продольной прорези, был как можно более длинным.
2. Вставьте кнопку в первую продольную прорезь.
3. Расположите трос вдоль погружного кабеля, как показано на рис. 23.

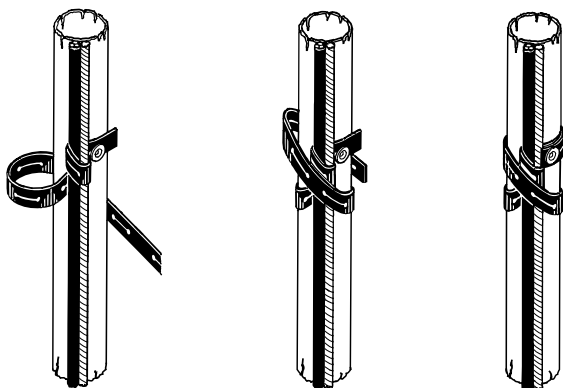


Рис. 23 Крепление кабеля

4. Оберните ленту один раз вокруг троса и кабеля. Затем плотно оберните её как минимум два раза вокруг трубы, троса и кабеля.

5. Наденьте ленту разрезом на кнопку и отрежьте ленту. При большом сечении кабеля необходимо обернуть ленту несколько раз.

Если применяются пластиковые трубы, необходимо более свободное крепление с учётом растягивания труб под нагрузкой.

Если применяются фланцевые трубные соединения, то хомуты для крепления кабеля должны размещаться не только над каждым таким фланцевым соединением, но и под ним.

7.7 Опускание насоса

Перед погружением насоса рекомендуется для обеспечения его беспрепятственного прохождения проверить отверстие с помощью калибра.

Опускайте насос в скважину осторожно, чтобы не повредить кабель электродвигателя и водонепроницаемый погружной кабель.

Внимание Запрещается опускать или поднимать насос за питающий кабель.

7.8 Монтажная глубина

Динамический уровень воды всегда должен находиться выше рабочего уровня насоса. См. раздел 5.2 *Установка на месте эксплуатации* и рис. 24.

Минимальное давление получают из характеристики кривой NPSH насоса. Запас надёжности должен составлять не менее 1 метра.

Для обеспечения оптимального охлаждения электродвигателя, насос необходимо устанавливать выше фильтра скважины. См. раздел 5.4 *Температура перекачиваемой жидкости/охлаждающей жидкости*.

После монтажа насоса на необходимую глубину, нужно выполнить герметизацию горловины скважины.

Ослабьте/разгрузите страховочный трос и закрепите его на оголовке скважины с помощью фиксаторов.

При монтаже насосов с трубами из полимерных материалов перед принятием решения в отношении монтажной глубины насоса необходимо учитывать растяжение труб под нагрузкой.

Указание

8. Пуск и эксплуатация

8.1 Ввод в эксплуатацию

Если насос правильно установлен на месте эксплуатации и полностью погружен в рабочую среду, нужно произвести его пуск с закрытой задвижкой примерно на 1/3 от максимального проходного сечения.

Проверка направления вращения осуществляется способом, описанном в разделе 6.7.1 *Проверка направления вращения*.

Если в воде есть примеси, задвижку следует открывать постепенно по мере очищения воды. Насос должен работать до тех пор, пока не пойдет чистая вода. В противном случае возможно повреждение его деталей или засорения запорного клапана.

По мере открытия задвижки необходимо проверять снижение уровня воды, чтобы убедиться, что насос остается в погруженном состоянии.

Динамический уровень воды всегда должен находиться выше глубины монтажа насоса. См. раздел 5.2 *Установка на месте эксплуатации* и рис. 24.

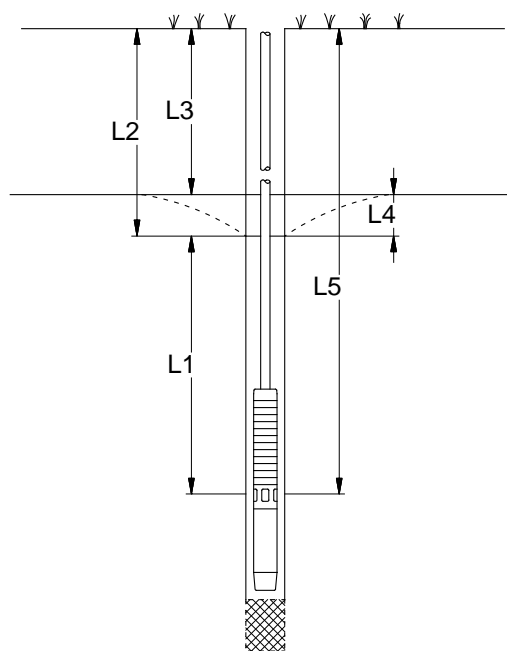


Рис. 24 Сравнение различных уровней воды

L1: Минимальная монтажная глубина относительно динамического уровня воды. Рекомендована не менее 1 м.

L2: Глубина динамического уровня воды.

L3: Глубина статического уровня воды.

L4: Снижение уровня. Это разница между динамическим и статическим уровнями воды.

L5: Монтажная глубина.

Если насос при своей максимальной производительности способен подать объем воды больший, чем способна выработать скважина, рекомендуется установить блок защиты электродвигателя MP 204 производства Grundfos или устройство иного типа для защиты от "сухого" хода.

Если защиту от работы насоса "всухую" не устанавливать, то уровень воды может опуститься ниже той части насоса, в которой находится его всасывающая полость и, как следствие этого, насос начнет подсасывать воздух.

Внимание Продолжительная эксплуатация с водой, включающей воздух, может привести к повреждению насоса и стать причиной недостаточного охлаждения электродвигателя.

TM00 1041 3695

TM00 1369 5092

8.2 Эксплуатация

8.2.1 Минимальный расход

Для обеспечения необходимого охлаждения электродвигателя, производительность насоса при регулировании никогда не должна опускаться ниже того значения, при котором обеспечивается выполнение требований раздела [5.4 Температура перекачиваемой жидкости/охлаждающей жидкости](#).

8.2.2 Частота включений

Тип электро-двигателя	Кол-во запусков
MS 402	<ul style="list-style-type: none"> • Рекомендуется минимум 1 в год. • Максимум 100 в час. • Максимум 300 в день.
MS 4000	<ul style="list-style-type: none"> • Рекомендуется минимум 1 в год. • Максимум 100 в час. • Максимум 300 в день.
MS 6000	<ul style="list-style-type: none"> • Рекомендуется минимум 1 в год. • Максимум 30 в час. • Максимум 300 в день.
MMS6	ПВХ обмотки <ul style="list-style-type: none"> • Рекомендуется минимум 1 в год. • Максимум 3 в час. • Максимум 40 в день.
	Полиамидные/полиамидные обмотки <ul style="list-style-type: none"> • Рекомендуется минимум 1 в год. • Максимум 10 в час. • Максимум 70 в день.
MMS 8000	ПВХ обмотки <ul style="list-style-type: none"> • Рекомендуется минимум 1 в год. • Максимум 3 в час. • Максимум 30 в день.
	Полиамидные/полиамидные обмотки <ul style="list-style-type: none"> • Рекомендуется минимум 1 в год. • Максимум 8 в час. • Максимум 60 в день.
MMS 10000	ПВХ обмотки <ul style="list-style-type: none"> • Рекомендуется минимум 1 в год. • Максимум 2 в час. • Максимум 20 в день.
	Полиамидные/полиамидные обмотки <ul style="list-style-type: none"> • Рекомендуется минимум 1 в год. • Максимум 6 в час. • Максимум 50 в день.
MMS 12000	ПВХ обмотки <ul style="list-style-type: none"> • Рекомендуется минимум 1 в год. • Максимум 2 в час. • Максимум 15 в день.
	Полиамидные/полиамидные обмотки <ul style="list-style-type: none"> • Рекомендуется минимум 1 в год. • Максимум 5 в час. • Максимум 40 в день.

9. Сервис и техническое обслуживание

Все насосы удобны в сервисном обслуживании.

Комплекты запчастей и инструменты для сервисного обслуживания поставляются компанией Grundfos.

Насосы могут обслуживаться в сервисных центрах Grundfos.



Предупреждение

Если насос использовался для перекачивания токсичных или отравляющих жидкостей, то такой насос классифицируется как загрязнённый.

Если возникает необходимость в проведении ремонта, нужно обязательно до отправки насоса в сервисный центр компании Grundfos предоставить информацию о рабочей жидкости и т. п. В противном случае сервисный центр Grundfos может отказать в приёме насоса на сервисное обслуживание.

Возможные расходы, связанные с возвратом насоса, несет заказчик.

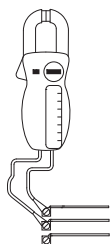
10. Обнаружение и устранение неисправностей

Неисправность	Причина	Устранение неисправности
1. Насос не работает.	a) Перегорели предохранители.	Заменить перегоревшие предохранители. Если новые предохранители также перегорели, следует проверить правильность подключения к электросети и водонепроницаемый погружной кабель.
	b) Сработал автоматический выключатель тока утечки на землю или автомат защиты напряжения тока повреждения (УЗО).	Включить автомат защиты.
	c) Отсутствие питания.	Связаться с местной электроснабжающей организацией.
	d) Сработал блок защиты электродвигателя.	Перезапустить автомата защиты электродвигателя (автоматически или вручную). Проверить напряжение, если опять сработает автомат защиты двигателя. Если напряжение соответствует нормам, см. пункты от 1e до 1h.
	e) Неисправен автомат защиты или контактор электродвигателя.	Заменить автомат защиты/контактор электродвигателя.
	f) Неисправность устройства пускателя.	Отремонтировать или заменить пускатель.
	g) Прервана или неисправна цепь управления.	Проверить электрические соединения.
	h) Защита электродвигателя от "сухого" хода отключила питание насоса из-за низкого уровня воды.	Проверить уровень воды. Если уровень воды в пределах нормы, проверить электроды контроля уровня воды/реле уровня.
	i) Повреждён насос/водонепроницаемый погружной кабель.	Отремонтировать или заменить насос/кабель.
	2. Насос работает, но подачи воды нет.	a) Закрыта задвижка в напорном трубопроводе.
b) Отсутствие воды или слишком низкий уровень воды в резервуаре.		См. пункт 3а.
c) Обратный клапан насоса заблокирован в закрытом положении.		Поднять насос на поверхность и промыть или заменить арматуру.
d) Сетчатый фильтр на всасывании засорён.		Поднять насос на поверхность и промыть сетчатый фильтр.
e) Насос повреждён.		Отремонтировать или заменить насос.
3. Насос работает с пониженной производительностью.	a) Понижение уровня воды больше, чем ожидалось.	Увеличить монтажную глубину насоса, выполнить дросселирование или заменить насос другим насосом с более низкой производительностью.
	b) Неправильное направление вращения.	См. раздел 6.7.1 Проверка направления вращения .
	c) Частично закрыта или заблокирована арматура на напорном трубопроводе.	Промыть или заменить задвижки.
	d) Напорная труба частично забита грязью.	Промыть или заменить трубу.
	e) Частично заблокирован обратный клапан насоса.	Поднять насос на поверхность и промыть или заменить арматуру.
	f) Частично забиты грязью (частичками глины) трубопровод и насос.	Поднять насос на поверхность и промыть или заменить его. Промыть трубопровод.
	g) Насос повреждён.	Отремонтировать или заменить насос.
	h) Утечка в трубопроводе.	Проверить и отремонтировать трубопровод.
	i) Напорный трубопровод повреждён.	Заменить напорный трубопровод.

Неисправность	Причина	Устранение неисправности
4. Очень частое включение-выключение.	a) Разница между давлением пуска и останова слишком мала.	Увеличить разницу. Давление отключения не должно превышать рабочее давление в напорном баке, а давление включения должно быть настолько высоким, чтобы обеспечивалась подача достаточного объема воды.
	b) Электроды контроля уровня воды или реле контроля уровня в резервуаре были установлены неправильно.	Отрегулировать интервалы между электродами/реле уровня для правильного включения и отключения насоса. См. Паспорт, Руководство по монтажу и эксплуатации на электроды контроля уровня воды/реле уровня. Если интервалы между остановами/пусками нельзя изменить с помощью автоматики, производительность насоса можно снизить путём перекрытия напорного клапана.
	c) Утечка или блокирование в полуоткрытом положении обратного клапана.	Поднять насос на поверхность и промыть или заменить арматуру.
	d) Предварительное давление в баке слишком низкое.	Скорректировать предварительное давление в баке в соответствии с руководством по монтажу и эксплуатации бака.
	e) Бак слишком мал.	Увеличить вместимость бака путём замены бака либо установки дополнительного бака.
	f) Мембрана бака повреждена.	Проверить мембранный бак.

11. Проверка электродвигателя и кабеля

1. Напряжение питания

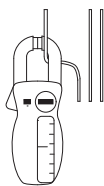


ТМ00 1371 5092

С помощью вольтметра измерьте напряжение между фазами. На однофазных электродвигателях измерения выполняются между фазой и нейтралью или между двумя фазами в зависимости от типа источника питания. Подключите вольтметр к клеммам в автомате защиты электродвигателя.

Когда двигатель находится под нагрузкой, напряжение должно быть в пределах диапазона, указанного в разделе **6. Подключение электрооборудования**. При колебаниях напряжения, выходящих за пределы указанного диапазона, электродвигатель может сгореть. Сильные колебания напряжения указывают на плохое электроснабжение; необходимо отключить насос до тех пор, пока неисправность не будет устранена.

2. Потребление тока



ТМ00 1372 5092

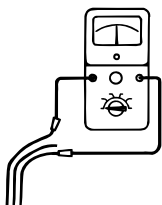
Замерьте потребляемый ток по каждой фазе при работе насоса с постоянным давлением на выходе (по возможности с производительностью, соответствующей максимальной нагрузке электродвигателя). Максимальный рабочий ток электродвигателя указан на фирменной табличке.

На трёхфазных электродвигателях разница между током в фазе с максимальным потреблением и током в фазе с минимальным потреблением должна быть не больше 5 %. Если разница больше или если ток превышает номинальный, возможны следующие неисправности:

- Подгорели контакты автомата защиты электродвигателя. Замените контакты или блок управления для работы на однофазном питании.
- Плохой контакт в соединениях или, возможно, в кабельной муфте. См. пункт 3.
- Слишком высокое или слишком низкое напряжение питания. См. пункт 1.
- Обмотки электродвигателя имеют межвитковые замыкания или обрыв. См. пункт 3.
- Повреждение насоса приводит к перегрузке электродвигателя. Снять насос для капитального ремонта.
- Слишком большое отклонение значения сопротивления обмоток электродвигателя (трёхфазного). Поменяйте порядок подключения фаз для более равномерной нагрузки. Если проблема не устранена, см. пункт 3.

Пункты 3 и 4: При нормальных значениях напряжения питания и тока потребления измерения не требуются.

3. Сопротивление обмотки



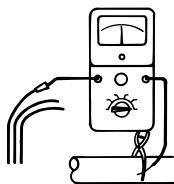
ТМ00 1373 5092

Отсоедините водонепроницаемый погружной кабель от пускателя электродвигателя. Измерьте сопротивление обмотки между жилами погружного кабеля.

Для трёхфазных электродвигателей отклонение от максимальной и минимальной величины должно быть не больше 10 %. Если отклонения больше - поднять насос. Выполнить по отдельности измерения сопротивления двигателя, кабеля двигателя и погружного кабеля и отремонтировать/заменить неисправные детали.

Примечание. На однофазных трёхжильных электродвигателях рабочая обмотка примет самое низкое значение сопротивления.

4. Сопротивление изоляции



ТМ00 1374 5092

Отсоединить водонепроницаемый погружной кабель от автомата защиты электродвигателя. Измерьте сопротивление изоляции между каждой фазой и заземлением. Проверить, надёжно ли выполнено заземление.

Если сопротивление изоляции меньше 0,5 МОм, следует поднять насос для ремонта электродвигателя или кабеля. В соответствии с местными нормами и правилами, принятые значения сопротивления изоляции могут быть другими.

12. Утилизация отходов

Основным критерием предельного состояния является:

1. отказ одной или нескольких составных частей, ремонт или замена которых не предусмотрены;
2. увеличение затрат на ремонт и техническое обслуживание, приводящее к экономической нецелесообразности эксплуатации.

Данное изделие, а также узлы и детали должны собираться и утилизироваться в соответствии с требованиями местного законодательства в области экологии.

13. Гарантии изготовителя

Специальное примечание для Российской Федерации:

Срок службы оборудования составляет 10 лет.

Предприятие-изготовитель:

Концерн "GRUNDFOS Holding A/S"

Poul Due Jensens Vej 7, DK-8850 Bjerringbro, Дания

* точная страна изготовления указана на фирменной табличке.

По всем вопросам на территории РФ просим обращаться:

ООО "Грундфос"

РФ, 109544, г. Москва, ул. Школьная, д. 39

Телефон +7 (495) 737-30-00

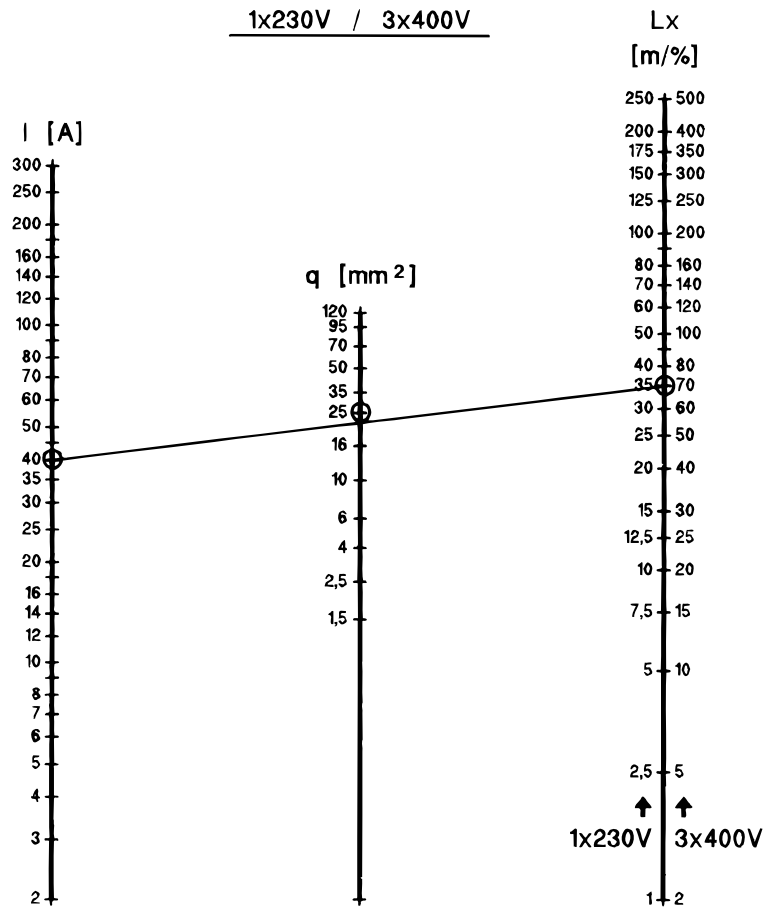
Факс +7 (495) 737-75-36.

На все оборудование предприятие-изготовитель предоставляет гарантию 24 месяца со дня продажи. При продаже оборудования, покупателю выдается Гарантийный талон. Условия выполнения гарантийных обязательств см. в Гарантийном талоне.

Условия подачи рекламаций

Рекламации подаются в Сервисный центр Grundfos (адреса указаны в Гарантийном талоне), при этом необходимо предоставить правильно заполненный Гарантийный талон.

Возможны технические изменения.



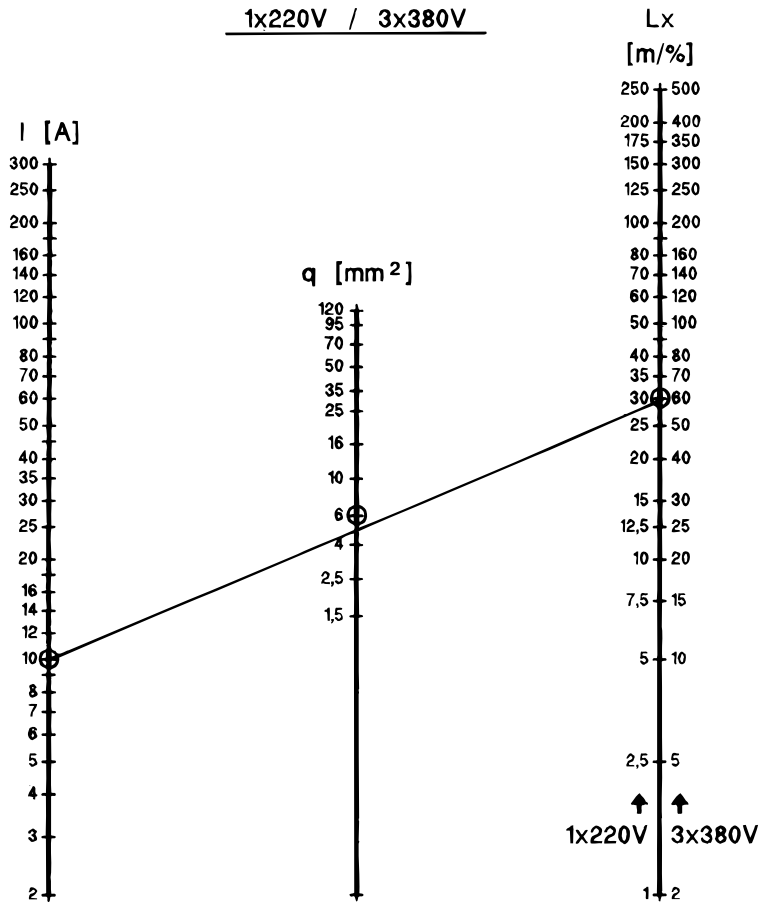
Example:

$U = 3 \times 400 \text{ V}$
 $I = 40 \text{ A}$
 $L = 140 \text{ m}$
 $\Delta U = 2 \%$

$Lx = \frac{L}{\Delta U} = \frac{140}{2\%} = 70 \text{ m} = q \Rightarrow 25 \text{ mm}^2$

TM00 1346 5092

1x220V / 3x380V



Example:

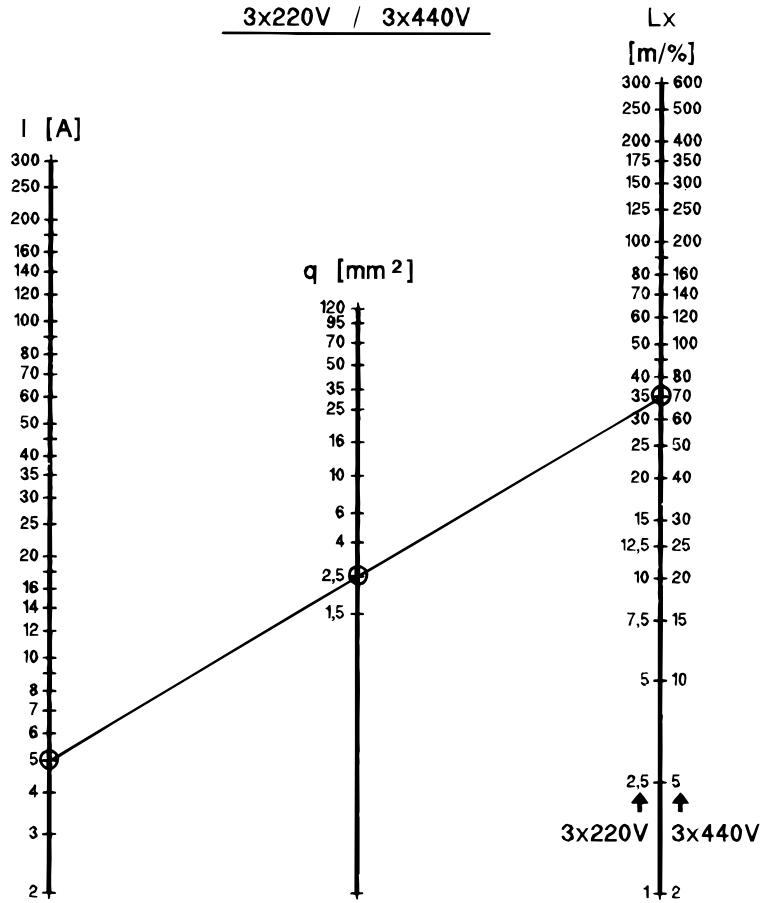
$U = 3 \times 380 \text{ V}$
 $I = 10 \text{ A}$
 $L = 120 \text{ m}$
 $\Delta U = 2 \%$

$Lx = \frac{L}{\Delta U} = \frac{120}{2\%} = 60 \text{ m} = q \Rightarrow 6 \text{ mm}^2$

The schematic shows a three-phase supply $U = 3 \times 380 \text{ V}$ connected to a load. The current is $I = 10 \text{ A}$. The cable length is $L = 120 \text{ m}$. The voltage drop is $\Delta U = 2 \%$. A diagram of a cable cross-section is shown at the end of the line.

TM00 1345 5092

3x220V / 3x440V



Example:

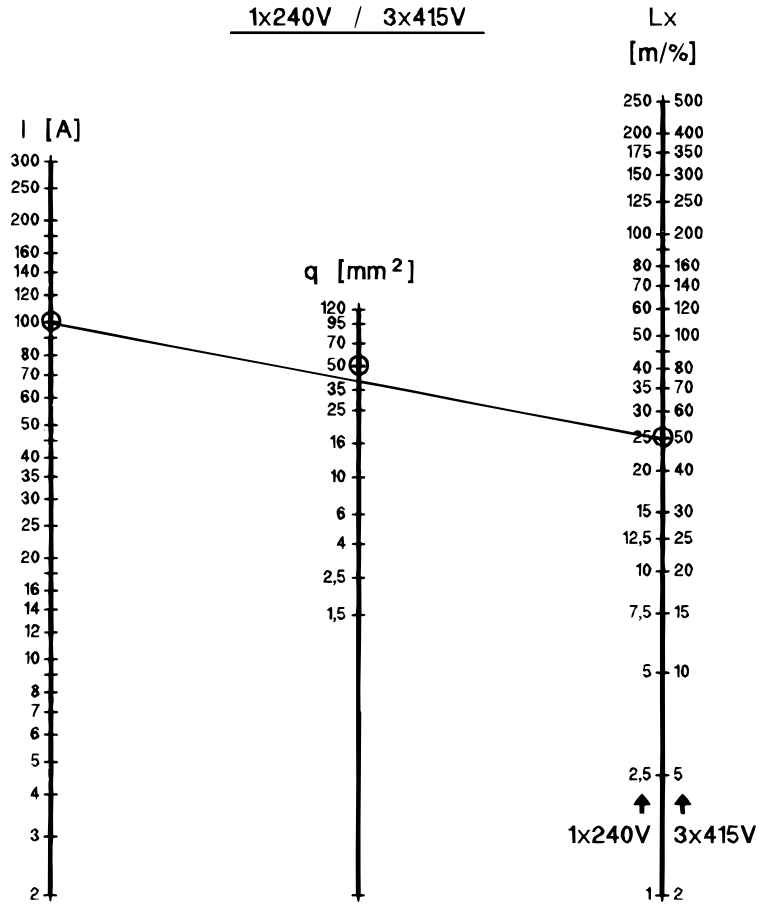
$U = 3 \times 220 \text{ V}$
 $I = 5 \text{ A}$
 $L = 105 \text{ m}$
 $\Delta U = 3 \%$

$Lx = \frac{L}{\Delta U} = \frac{105}{3\%} = 35 \text{ m} = q \Rightarrow 2,5 \text{ mm}^2$

The diagram shows a three-phase supply system with a voltage $U = 3 \times 220 \text{ V}$ and a current $I = 5 \text{ A}$. The length of the cable is $L = 105 \text{ m}$, and the voltage drop is $\Delta U = 3 \%$. A circuit breaker is shown in the middle of the cable.

TM00 1348 5092

1x240V / 3x415V



Example:

$U = 3 \times 415 \text{ V}$
 $I = 100 \text{ A}$
 $L = 150 \text{ m}$
 $\Delta U = 3 \%$

$L_x = \frac{L}{\Delta U} = \frac{150}{3\%} = 50 \text{ m} = q \Rightarrow 50 \text{ mm}^2$

TM00 1347 5092

SP1 - SP 2 - SP 3 - SP 5

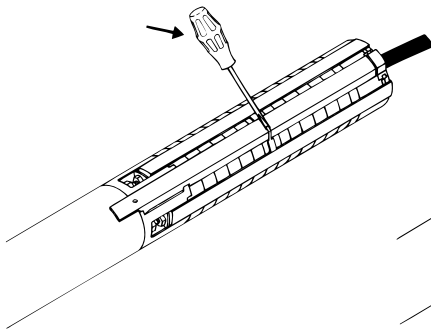


Fig. 1

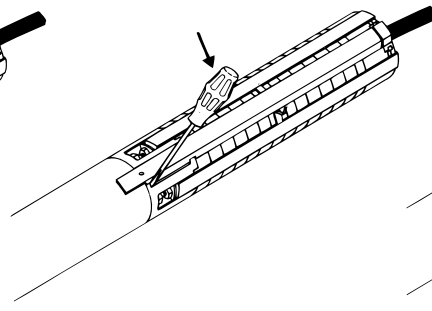


Fig. 2

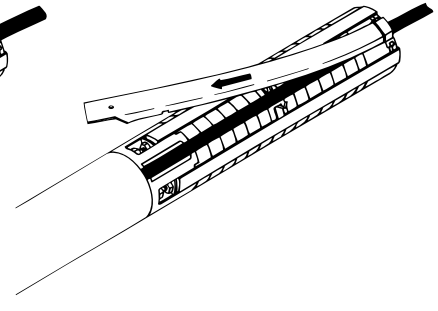


Fig. 3

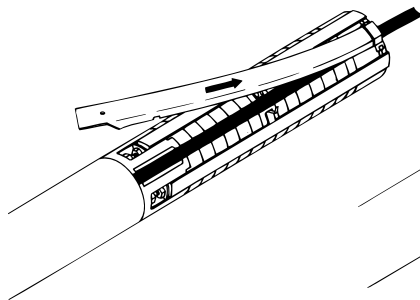


Fig. 1

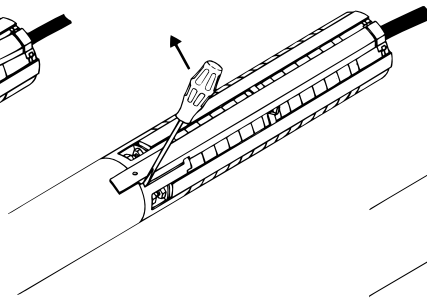


Fig. 2

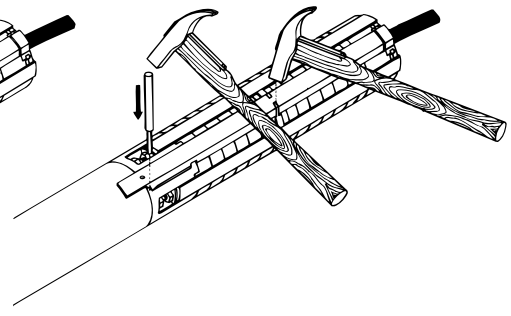


Fig. 3

TM00 1323 5092

SP 7 - SP 9 - SP 11 - SP 14 - SP 17 - SP 30 - SP 46 - SP 60

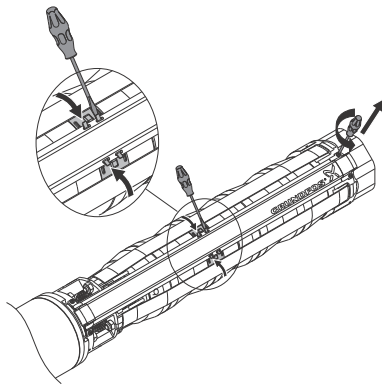


Fig. 1

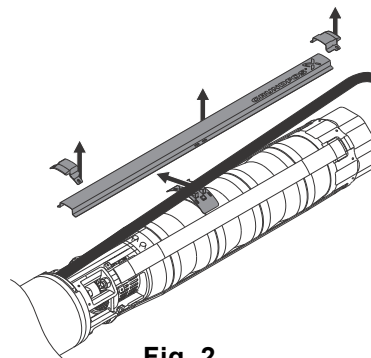


Fig. 2

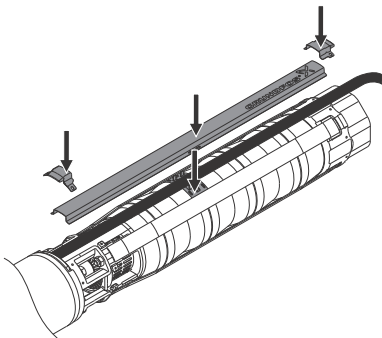


Fig. 1

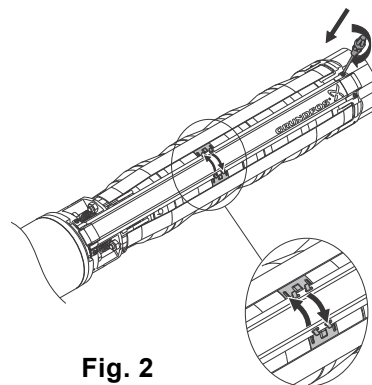


Fig. 2

TM06 0693 0614

SP 77 - SP 95 - SP 125 - SP 160 - SP 215

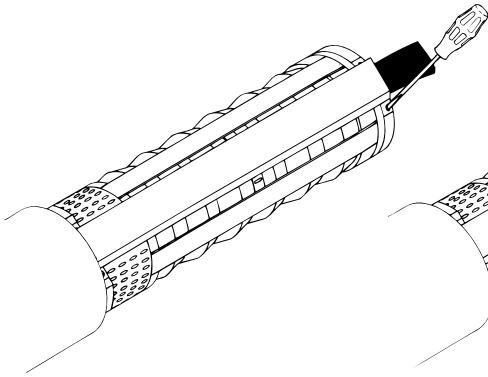


Fig. 1

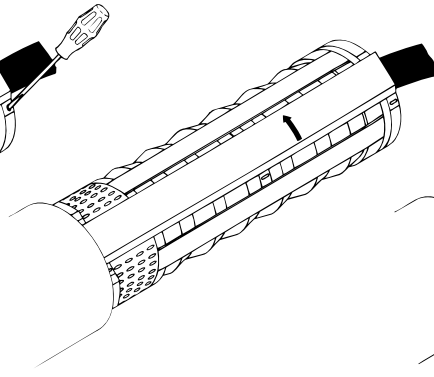


Fig. 2

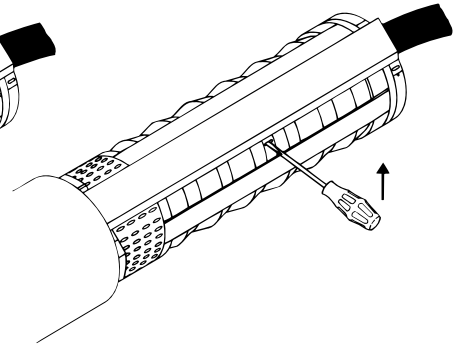


Fig. 3

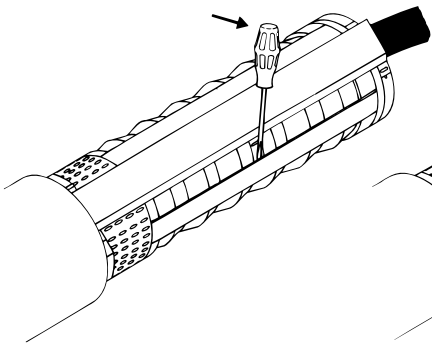


Fig. 1

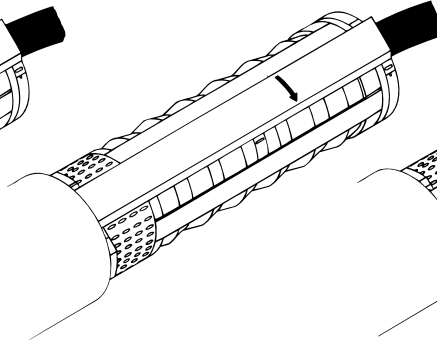


Fig. 2

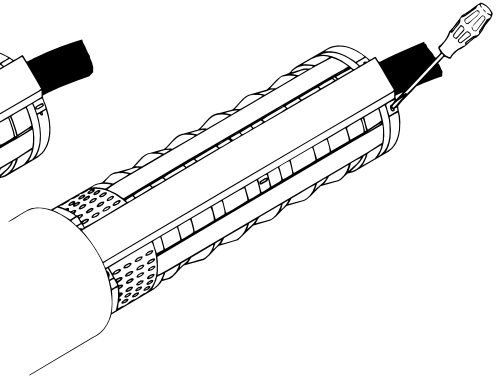


Fig. 3

TM00 1326 5092

Argentina

Bombas GRUNDFOS de Argentina S.A.
Ruta Panamericana km. 37.500 Centro
Industrial Garin
1619 Garin Pcia. de B.A.
Phone: +54-3327 414 444
Telefax: +54-3327 45 3190

Australia

GRUNDFOS Pumps Pty. Ltd.
P.O. Box 2040
Regency Park
South Australia 5942
Phone: +61-8-8461-4611
Telefax: +61-8-8340 0155

Austria

GRUNDFOS Pumpen Vertrieb Ges.m.b.H.
Grundfosstraße 2
A-5082 Grödig/Salzburg
Tel.: +43-6246-883-0
Telefax: +43-6246-883-30

Belgium

N.V. GRUNDFOS Bellux S.A.
Boomssesteenweg 81-83
B-2630 Aartselaar
Tél.: +32-3-870 7300
Télécopie: +32-3-870 7301

Belarus

Представительство ГРУНДФОС в
Минске
220125, Минск
ул. Шафарьянская, 11, оф. 56, БЦ
«Порт»
Тел.: +7 (375 17) 286 39 72/73
Факс: +7 (375 17) 286 39 71
E-mail: minsk@grundfos.com

Bosna and Herzegovina

GRUNDFOS Sarajevo
Zmaja od Bosne 7-7A,
BH-71000 Sarajevo
Phone: +387 33 592 480
Telefax: +387 33 590 465
www.ba.grundfos.com
e-mail: grundfos@bih.net.ba

Brazil

BOMBAS GRUNDFOS DO BRASIL
Av. Humberto de Alencar Castelo Branco,
630
CEP 09850 - 300
São Bernardo do Campo - SP
Phone: +55-11 4393 5533
Telefax: +55-11 4343 5015

Bulgaria

Grundfos Bulgaria EOOD
Slatina District
Iztochna Tangenta street no. 100
BG - 1592 Sofia
Tel. +359 2 49 22 200
Fax. +359 2 49 22 201
email: bulgaria@grundfos.bg

Canada

GRUNDFOS Canada Inc.
2941 Brighton Road
Oakville, Ontario
L6H 6C9
Phone: +1-905 829 9533
Telefax: +1-905 829 9512

China

GRUNDFOS Pumps (Shanghai) Co. Ltd.
10F The Hub, No. 33 Suhong Road
Minhang District
Shanghai 201106
PRC
Phone: +86 21 612 252 22
Telefax: +86 21 612 253 33

Croatia

GRUNDFOS CROATIA d.o.o.
Buzinski prilaz 38, Buzin
HR-10010 Zagreb
Phone: +385 1 6595 400
Telefax: +385 1 6595 499
www.hr.grundfos.com

Czech Republic

GRUNDFOS s.r.o.
Čajkovského 21
779 00 Olomouc
Phone: +420-585-716 111
Telefax: +420-585-716 299

Denmark

GRUNDFOS DK A/S
Martin Bachs Vej 3
DK-8850 Bjerringbro
Tlf.: +45-87 50 50 50
Telefax: +45-87 50 51 51
E-mail: info_GDK@grundfos.com
www.grundfos.com/DK

Estonia

GRUNDFOS Pumps Eesti OÜ
Peterburi tee 92G
11415 Tallinn
Tel: + 372 606 1690
Fax: + 372 606 1691

Finland

OY GRUNDFOS Pumput AB
Trukkikuja 1
FI-01360 Vantaa
Phone: +358-(0) 207 889 500
Telefax: +358-(0) 207 889 550

France

Pompes GRUNDFOS Distribution S.A.
Parc d'Activités de Chesnes
57, rue de Malacombe
F-38290 St. Quentin Fallavier (Lyon)
Tél.: +33-4 74 82 15 15
Télécopie: +33-4 74 94 10 51

Germany

GRUNDFOS GMBH
Schlüterstr. 33
40699 Erkrath
Tel.: +49-(0) 211 929 69-0
Telefax: +49-(0) 211 929 69-3799
e-mail: infoservice@grundfos.de
Service in Deutschland:
e-mail: kundendienst@grundfos.de

Greece

GRUNDFOS Hellas A.E.B.E.
20th km. Athinon-Markopoulou Av.
P.O. Box 71
GR-19002 Peania
Phone: +0030-210-66 83 400
Telefax: +0030-210-66 46 273

Hong Kong

GRUNDFOS Pumps (Hong Kong) Ltd.
Unit 1, Ground floor
Siu Wai Industrial Centre
29-33 Wing Hong Street &
68 King Lam Street, Cheung Sha Wan
Kowloon
Phone: +852-27861706 / 27861741
Telefax: +852-27858664

Hungary

GRUNDFOS Hungária Kft.
Park u. 8
H-2045 Törökbálint,
Phone: +36-23 511 110
Telefax: +36-23 511 111

India

GRUNDFOS Pumps India Private Limited
118 Old Mahabalipuram Road
Thoraiakkam
Chennai 600 096
Phone: +91-44 2496 6800

Indonesia

PT. GRUNDFOS POMPA
Graha Intirub Lt. 2 & 3
Jin. Cililitan Besar No.454. Makasar,
Jakarta Timur
ID-Jakarta 13650
Phone: +62 21-469-51900
Telefax: +62 21-460 6910 / 460 6901

Ireland

GRUNDFOS (Ireland) Ltd.
Unit A, Merrywell Business Park
Ballymount Road Lower
Dublin 12
Phone: +353-1-4089 800
Telefax: +353-1-4089 830

Italy

GRUNDFOS Pompe Italia S.r.l.
Via Gran Sasso 4
I-20060 Truccazzano (Milano)
Tel.: +39-02-95838112
Telefax: +39-02-95309290 / 95838461

Japan

GRUNDFOS Pumps K.K.
Gotanda Metalion Bldg., 5F,
5-21-15, Higashi-gotanda
Shiagawa-ku, Tokyo
141-0022 Japan
Phone: +81 35 448 1391
Telefax: +81 35 448 9619

Korea

GRUNDFOS Pumps Korea Ltd.
6th Floor, Aju Building 679-5
Yeoksam-dong, Kangnam-ku, 135-916
Seoul, Korea
Phone: +82-2-5317 600
Telefax: +82-2-5633 725

Latvia

SIA GRUNDFOS Pumps Latvia
Deglava biznesa centrs
Augusta Deglava ielā 60, LV-1035, Rīga,
Tālr.: + 371 714 9640, 7 149 641
Fakss: + 371 914 9646

Lithuania

GRUNDFOS Pumps UAB
Smolensko g. 6
LT-03201 Vilnius
Tel: + 370 52 395 430
Fax: + 370 52 395 431

Malaysia

GRUNDFOS Pumps Sdn. Bhd.
7 Jalan Peguam U1/25
Glenmarie Industrial Park
40150 Shah Alam
Selangor
Phone: +60-3-5569 2922
Telefax: +60-3-5569 2866

Mexico

Bombas GRUNDFOS de México S.A. de
C.V.
Boulevard TLC No. 15
Parque Industrial Stiva Aeropuerto
Apodaca, N.L. 66600
Phone: +52-81-8144 4000
Telefax: +52-81-8144 4010

Netherlands

GRUNDFOS Netherlands
Veluwezoom 35
1326 AE Almere
Postbus 22015
1302 CA ALMERE
Tel.: +31-88-478 6336
Telefax: +31-88-478 6332
E-mail: info_gnl@grundfos.com

New Zealand

GRUNDFOS Pumps NZ Ltd.
17 Beatrice Tinsley Crescent
North Harbour Industrial Estate
Albany, Auckland
Phone: +64-9-415 3240
Telefax: +64-9-415 3250

Norway

GRUNDFOS Pumper A/S
Strømsveien 344
Postboks 235, Leirdal
N-1011 Oslo
Tlf.: +47-22 90 47 00
Telefax: +47-22 32 21 50

Poland

GRUNDFOS Pompy Sp. z o.o.
ul. Klonowa 23
Baranowo k. Poznania
PL-62-081 Przeźmierowo
Tel: (+48-61) 650 13 00
Fax: (+48-61) 650 13 50

Portugal

Bombas GRUNDFOS Portugal, S.A.
Rua Calvet de Magalhães, 241
Apartado 1079
P-2770-153 Paço de Arcos
Tel.: +351-21-440 76 00
Telefax: +351-21-440 76 90

Romania

GRUNDFOS Pompe România SRL
Bd. Biruintei, nr 103
Pantelimon county Ilfov
Phone: +40 21 200 4100
Telefax: +40 21 200 4101
E-mail: romania@grundfos.ro

Russia
ООО Грундфос Россия
109544, г. Москва, ул. Школьная, 39-41,
стр. 1
Тел. (+7) 495 564-88-00 (495) 737-30-00
Факс (+7) 495 564 88 11
E-mail grundfos.moscow@grundfos.com

Serbia

Grundfos Srbija d.o.o.
Omladinskih brigada 90b
11070 Novi Beograd
Phone: +381 11 2258 740
Telefax: +381 11 2281 769
www.rs.grundfos.com

Singapore

GRUNDFOS (Singapore) Pte. Ltd.
25 Jalan Tukang
Singapore 619264
Phone: +65-6681 9688
Telefax: +65-6681 9689

Slovakia

GRUNDFOS s.r.o.
Prievozská 4D
821 09 BRATISLAVA
Phona: +421 2 5020 1426
sk.grundfos.com

Slovenia

GRUNDFOS LJUBLJANA, d.o.o.
Leskoškova 9e, 1122 Ljubljana
Phone: +386 (0) 1 568 06 10
Telefax: +386 (0)1 568 06 19
E-mail: tehnika-si@grundfos.com

South Africa

GRUNDFOS (PTY) LTD
Corner Mountjoy and George Allen Roads
Wilbart Ext. 2
Bedfordview 2008
Phone: (+27) 11 579 4800
Fax: (+27) 11 455 6066
E-mail: lsmart@grundfos.com

Spain

Bombas GRUNDFOS España S.A.
Camino de la Fuentesilla, s/n
E-28110 Algete (Madrid)
Tel.: +34-91-848 8800
Telefax: +34-91-628 0465

Sweden

GRUNDFOS AB
Box 333 (Lunnagårdsgatan 6)
431 24 Mölndal
Tel.: +46 31 332 23 000
Telefax: +46 31 331 94 60

Switzerland

GRUNDFOS Pumpen AG
Bruggacherstrasse 10
CH-8117 Fällanden/ZH
Tel.: +41-44-806 8111
Telefax: +41-44-806 8115

Taiwan

GRUNDFOS Pumps (Taiwan) Ltd.
7 Floor, 219 Min-Chuan Road
Taichung, Taiwan, R.O.C.
Phone: +886-4-2305 0868
Telefax: +886-4-2305 0878

Thailand

GRUNDFOS (Thailand) Ltd.
92 Chaloom Phrakiat Rama 9 Road,
Dokmai, Pravej, Bangkok 10250
Phone: +66-2-725 8999
Telefax: +66-2-725 8998

Turkey

GRUNDFOS POMPA San. ve Tic. Ltd. Sti.
Gebze Organize Sanayi Bölgesi
Ihsan dede Caddesi,
2. yol 200. Sokak No. 204
41490 Gebze/ Kocaeli
Phone: +90 - 262-679 7979
Telefax: +90 - 262-679 7905
E-mail: satis@grundfos.com

Ukraine

Бізнес Центр Європа
Столичне шосе, 103
м. Київ, 03131, Україна
Телефон: (+38 044) 237 04 00
Факс: (+38 044) 237 04 01
E-mail: ukraine@grundfos.com

United Arab Emirates

GRUNDFOS Gulf Distribution
P.O. Box 16768
Jebel Ali Free Zone
Dubai
Phone: +971 4 8815 166
Telefax: +971 4 8815 136

United Kingdom

GRUNDFOS Pumps Ltd.
Grovebury Road
Leighton Buzzard/Beds. LU7 4TL
Phone: +44-1525-850000
Telefax: +44-1525-850011

U.S.A.

GRUNDFOS Pumps Corporation
17100 West 118th Terrace
Olathe, Kansas 66061
Phone: +1-913-227-3400
Telefax: +1-913-227-3500

Uzbekistan

Grundfos Tashkent, Uzbekistan The Repre-
sentative Office of Grundfos Kazakhstan in
Uzbekistan
38a, Oybek street, Tashkent
Телефон: (+998) 71 150 3290 / 71 150
3291
Факс: (+998) 71 150 3292

Addresses Revised 25.01.2016

98074911 0616

ECM: 1157986
