



FORMENTERA PLUS
CTFS/RTFS/RBTFS 24-28-32
CTN/RTN/RBTN 24-28

IST 03 C 1466 - 01

РУКОВОДСТВО ПО УСТАНОВКЕ И ТЕХОБСЛУЖИВАНИЮ

EAC

RU

Перевод на русский с оригинала (на итальянском языке)

Уважаемые господа,

Благодарим Вас за выбор наших котлов. Просим Вас внимательно ознакомиться с настоящей инструкцией по установке, эксплуатации и техническому обслуживанию данных устройств.



ПРЕДУПРЕЖДЕНИЕ

Информация для пользователя:

- Котлы должны быть установлены Авторизованной фирмой обладающей необходимой специализацией и квалификацией согласно законодательству страны установки, которая в точности будет следовать требованиям действующих норм и правил.
 - В случае поручения установки котла неавторизованному персоналу, давший это поручение, может быть привлечен к административной ответственности.
 - Техническое обслуживание котлов может производиться только специализированным персоналом, обладающим соответствующими квалификациями согласно законодательству.
-

Информируем пользователя, что некоторые модели котлов или дополнительных принадлежностей, описанных в данной инструкции, могут не поставляться в отдельные страны.

Поэтому, в случае необходимости, мы просим Вас обращаться к производителю или импортеру для получения информации о наличии интересующих Вас моделей или комплектующих.

Производитель оставляет за собой право вносить необходимые изменения в конструкцию своих изделий без предварительного уведомления (без изменения основных характеристик).

Настоящая инструкция издана на двух языках, итальянском и русском. В случае несоответствия перевода и/или различий в интерпретации текста, итальянская версия будет иметь преимущество.

1.	Технические характеристики и габаритные размеры	4
1.1	Технические характеристики	4
1.2	Габаритные размеры	6
1.3	Гидравлические схемы	12
1.4	Рабочие характеристики	18
1.5	Общие технические характеристики	19
2.	Инструкции по установке	22
2.1	Нормы по установке	22
2.2	Выбор места установки котла	22
2.3	Размещение котла	22
2.4	Монтаж котла	24
2.5	Вентиляция помещений	25
2.6	Система воздухозабора и дымоотвода	25
2.7	Проверка КПД горения	36
2.8	Подключение к газовой сети	37
2.9	Подключение к гидравлической сети	37
2.10	Датчик бойлера	38
2.11	Подключение к комнатному термостату (опция)	38
2.12	Установка и работа с пультом дистанционного управления OpenTherm (опция)	39
2.13	Подключение датчика наружной температуры (опция) и работа в режиме погодозависимого терморегулирования	39
2.14	Параметры TSP	41
2.15	Заполнение системы	45
2.16	Включение котла	46
2.17	Располагаемый напор	47
2.18	Электрические схемы	49
2.19	Переналадка котла на другой тип газа и регулировка горелки	64
3.	Испытание котла	68
3.1	Предварительный контроль	68
3.2	Включение и выключение	68
4.	Техническое обслуживание	69
4.1	График технического обслуживания	69
4.2	Анализ параметров процесса горения	70

1. Технические характеристики и габаритные размеры

1.1 Технические характеристики

Котел оборудован встроенной газовой атмосферной горелкой и выпускается в следующих версиях:

- **CTFS** котел с закрытой камерой и принудительной тягой, с электронным розжигом, для отопления и производства ГВС с помощью проточного теплообменника.
- **RTFS** котел с закрытой камерой и принудительной тягой, с электронным розжигом, только для отопления
- **RBTFB** Котел с закрытой камерой сгорания и принудительной тягой с электроподжигом, только для нужд отопления, оснащенный 3-ходовым клапаном для подключения внешнего бойлера (опция).
- **CTN** котел с открытой камерой сгорания и естественной тягой, с электронным розжигом, для отопления и производства ГВС при помощи проточного теплообменника.
- **RTN** котел с открытой камерой сгорания и естественной тягой, с электронным розжигом, только для отопления.
- **RBTN** Котел с открытой камерой сгорания и естественной тягой с электроподжигом, только для нужд отопления, оснащенный 3-ходовым клапаном для подключения внешнего бойлера (опция).

Доступны следующие модели:

- **CTFS 24, RTFS 24, RBTFB 24:** общей мощностью 25,5 кВт
- **CTFS 28, RTFS 28, RBTFB 28:** с полной тепловой мощностью 30,5 кВт
- **CTFS 32, RTFS 32, RBTFB 32:** с полной тепловой мощностью 33,0 кВт
- **CTN 24, RTN 24, RBTN 24:** с полной тепловой мощностью 25,5 кВт
- **CTN 28, RTN 28, RBTN 28:** с полной тепловой мощностью 30,5 кВт

Все модели оснащены системой электронного розжига и ионизационным контролем пламени.

Котел отвечает всем основным нормативным требованиям страны, для продажи в которой он предназначен, ее название указано на табличке с техническими данными.

Использование котла в стране, для которой данный аппарат не предназначен, может создавать опасность для людей, животных и материальных ценностей.

Ниже кратко перечислены основные технические характеристики котлов.

1.1.1 Конструкционные характеристики

- Панель управления с уровнем защиты электрооборудования по классу IPX5D.
- Электронная плата управления с постоянной модуляцией мощности.
- Электронная система включения с отдельным выключателем и ионизационным контролем пламени.
- Мультигазовая атмосферная горелка из нержавеющей стали.
- Монотермический теплообменник из меди с высоким КПД.
- Двойной газовый клапан.
- 3-скоростной циркуляционный насос.
- Реле давления контура отопления.
- Реле дымовых газов (CTFS/RTFS/RBTFB).
- Термостат дымовых газов (CTN/RTN/RBTN).
- Встроенный автоматический бай-пасс.
- Расширительный бак на 7 литров.
- Кран для стока системы.
- Датчик температуры воды на подаче отопления.

Только для котлов CTFS/CTN/RBTFB/RBTN

- Отводящий клапан с электроприводом.

Только для моделей CTFS/CTN

- Пластинчатый теплообменник контура ГВС из нержавеющей стали.
- Реле протока приоритета ГВС.
- Ограничитель протока горячей воды.
- Датчики температуры воды в контуре ГВС.
- Кран для заполнения системы отопления.

1.1.2 Интерфейс пользователя

- Панель управления с touch screen дисплеем для отображения состояния котла в режимах : OFF, ЗИМА, ЛЕТО и ТОЛЬКО ОТОПЛЕНИЕ.
- Регулятор температуры воды в контуре отопления: 35-78°C.
- Регулировка температуры горячей воды: 35-57 °C (CTFS/CTN) - 35-65 °C (RTFS/RTN/RBTFB/RBTN с датчиком бойлера).

1.1.3 Характеристики работы

- Электронная модуляция пламени в режиме отопления с задержкой выхода на полную мощность.
- Функция антизамерзания контура отопления: ON при 5°C; OFF при 30°C, или после 15 мин. работы, если температура контура отопления > 5 °C.
- Режим работы “трубочист” при тестировании параметров горения (ограничен интервалом времени в 15 мин.).
- Параметр регулировки максимальной тепловой мощности в режиме отопления.
- Параметр регулировки тепловой мощности розжига.
- Функция распространения пламени в фазе розжига.
- Задержка между циклами розжига (возможна настройка, 240 секунд по умолчанию).
- Функция пост-циркуляции насоса в режиме отопления, антизамерзания, “трубочист” (возможна настройка, 30 секунд по умолчанию).
- Функция пост-вентиляции при температуре на контуре отопления >78 °C : 30 секунд.
- Функция антиблокировки циркуляционного насоса и отводящего клапана: 30 секунд работы после 24 часов простоя.
- Возможность подключения комнатного термостата (опция).
- Возможность подключения датчика внешней температуры (опция, поставляемый производителем).
- Возможность подключения пульта дистанционного управления Open Therm (опция, поставляемый производителем).

Только для моделей CTFS/CTN

- Функция антизамерзания контура ГВС: ON при 5°C; OFF при 10°C, или на протяжении 15 мин. работы, если температура контура ГВС > 5 °C.
- Функция защиты от гидравлического удара: регулируется в диапазоне от 0 до 3 секунд.

Только для котлов CTFS/RTFS/RBTFS

- Функция пост-вентиляции после работы: 10 секунд.
- Функция пост-вентиляции при температуре на контуре отопления >95 °C.

Только для моделей CTFS/CTN и RTFS/RTN/RBTFS/RBTN с датчиком бойлера

- Электронная модуляция пламени в режиме ГВС.
- Функция пост-циркуляции насоса в режиме ГВС: 30 секунд (регулируемые).
- Функция приоритета контура ГВС.

Только для котлов RTFS/RTN/RBTFS/RBTN с датчиком бойлера

- Функция защиты бойлера от замерзания: ON при 5 °C; OFF при 10 °C или после 15 минут работы если температура в бойлере > 5 °C.
- Функция защиты “АНТИЛЕГИОНЕЛЛА”.

1.2 Габаритные размеры

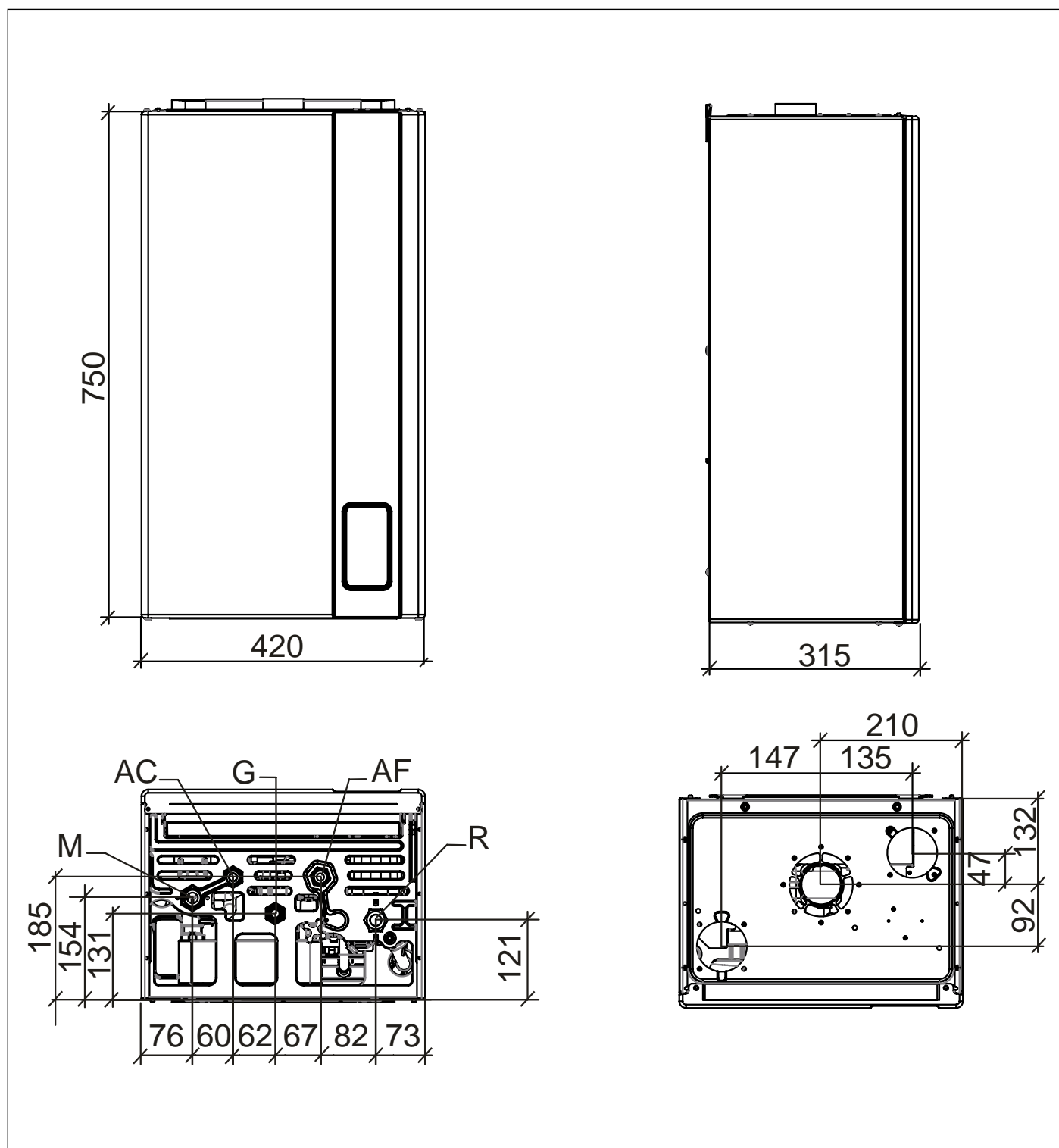


Рис. 1 Габаритные размеры CTFS

- M Подающая линия контура отопления (3/4")
- AC Выход горячей воды (1/2")
- G Вход газа (1/2")
- AF Подача холодной воды (1/2")
- R Возврат из системы отопления (3/4")

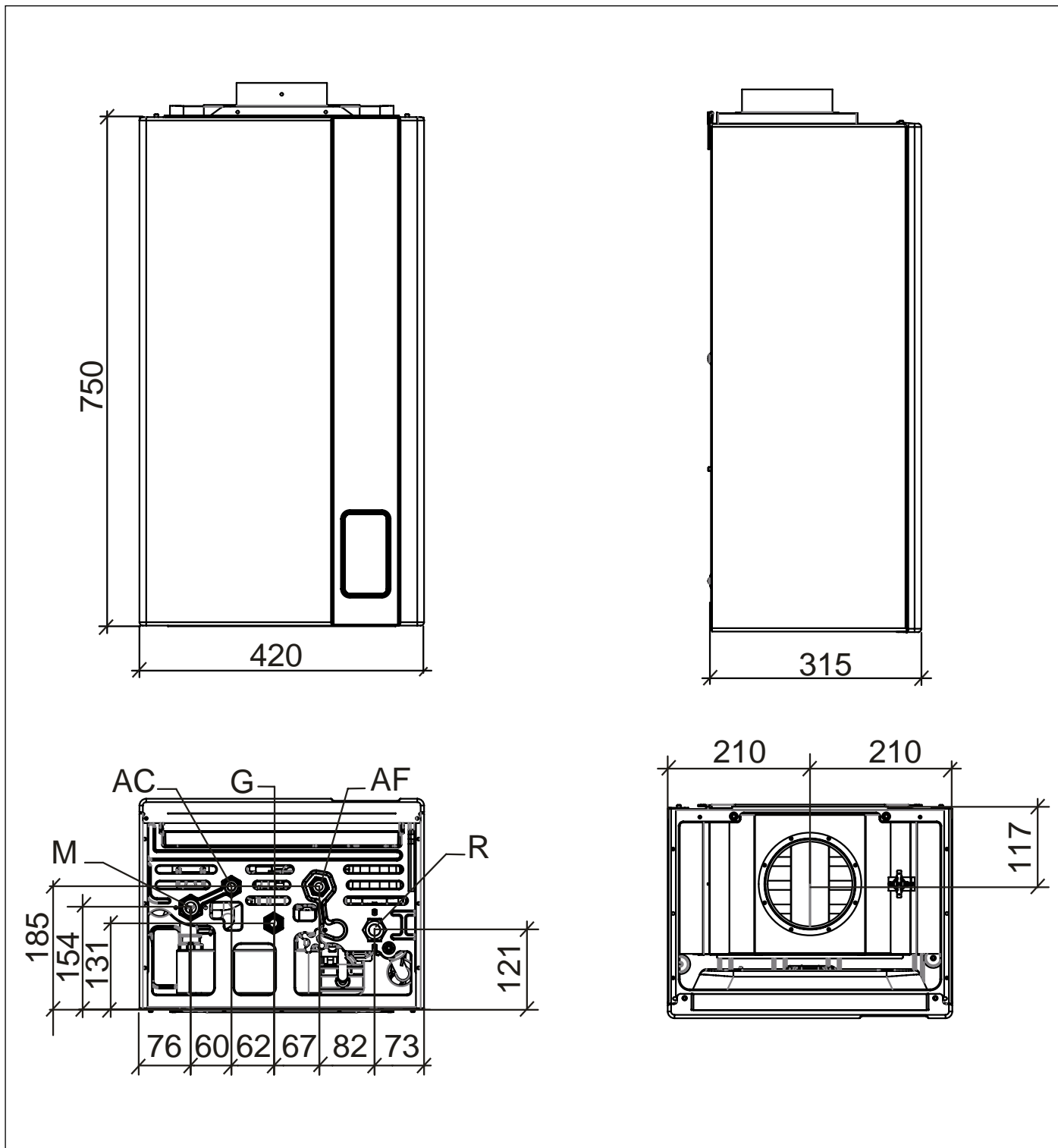


Рис. 2 Габаритные размеры CTN

- M Подающая линия контура отопления (3/4")
- AC Выход горячей воды (1/2")
- G Вход газа (1/2")
- AF Подача холодной воды (1/2")
- R Возврат из системы отопления (3/4")

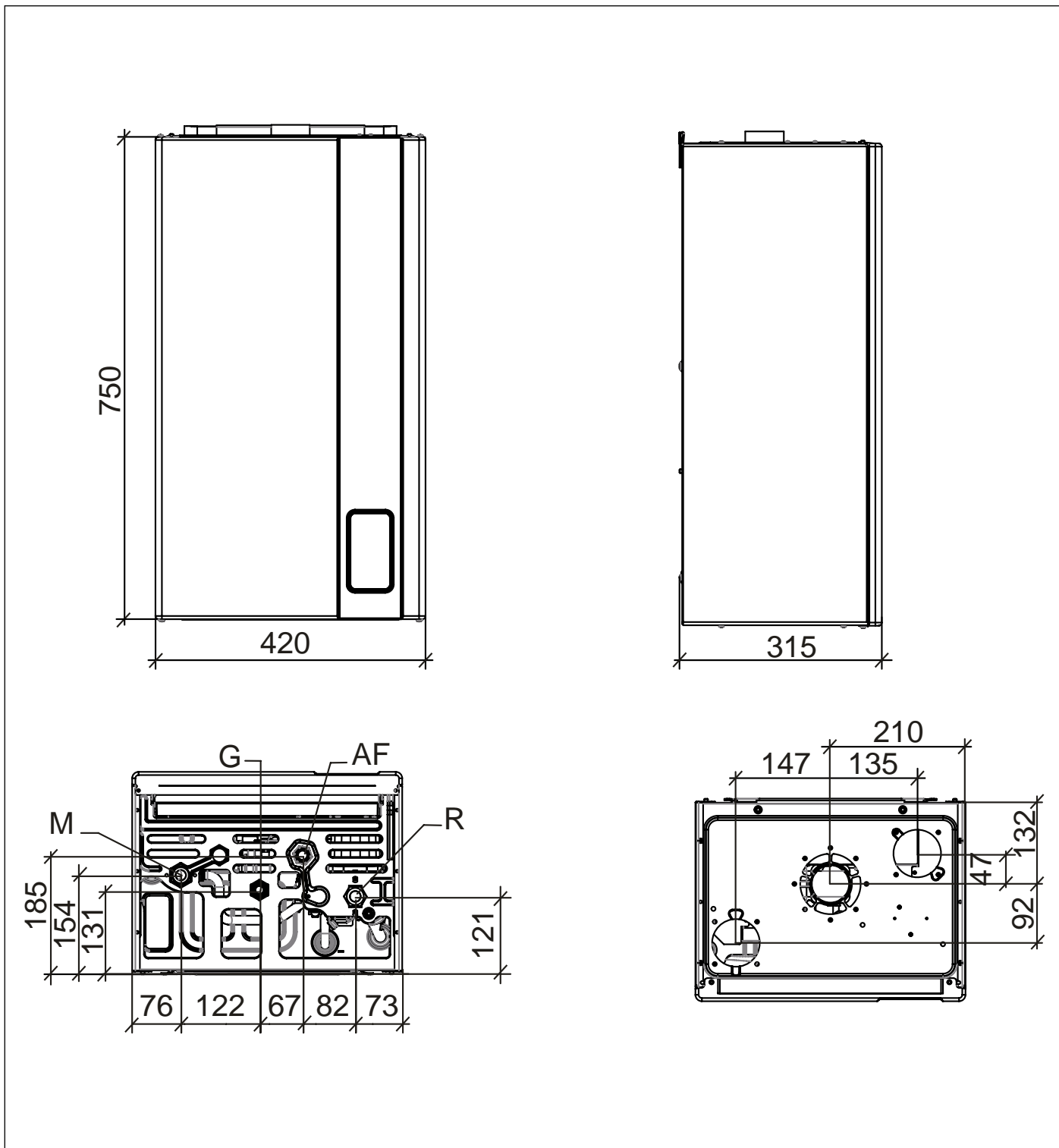


Рис. 3 Размеры RTFS

- M Подающая линия контура отопления (3/4")
- G Вход газа (1/2")
- AF Подача холодной воды (1/2")
- R Возврат из системы отопления (3/4")

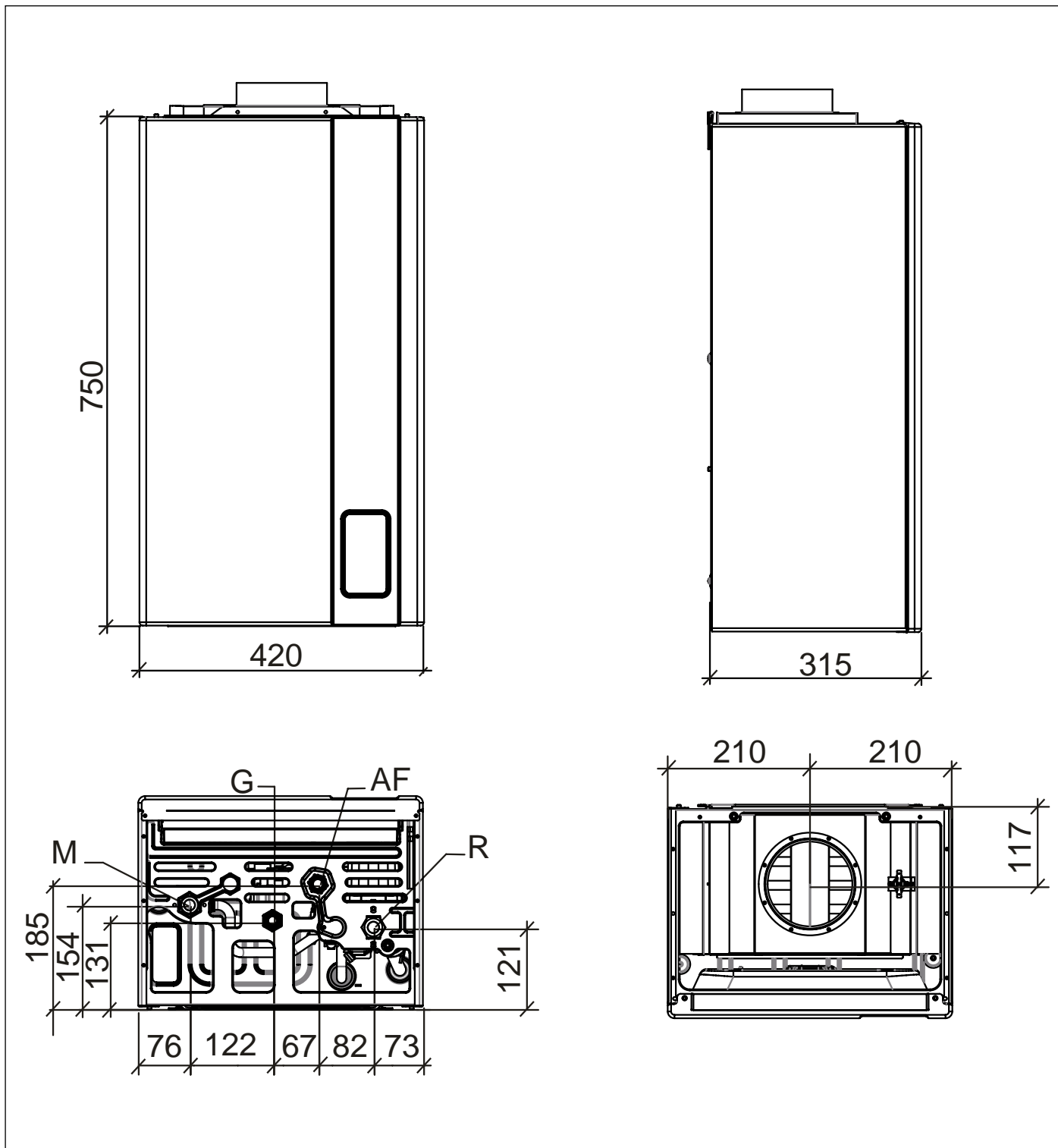


Рис. 4 Габаритные размеры котла RTN

- M Подающая линия контура отопления (3/4")
- G Вход газа (1/2")
- AF Подача холодной воды (1/2")
- R Возврат из системы отопления (3/4")

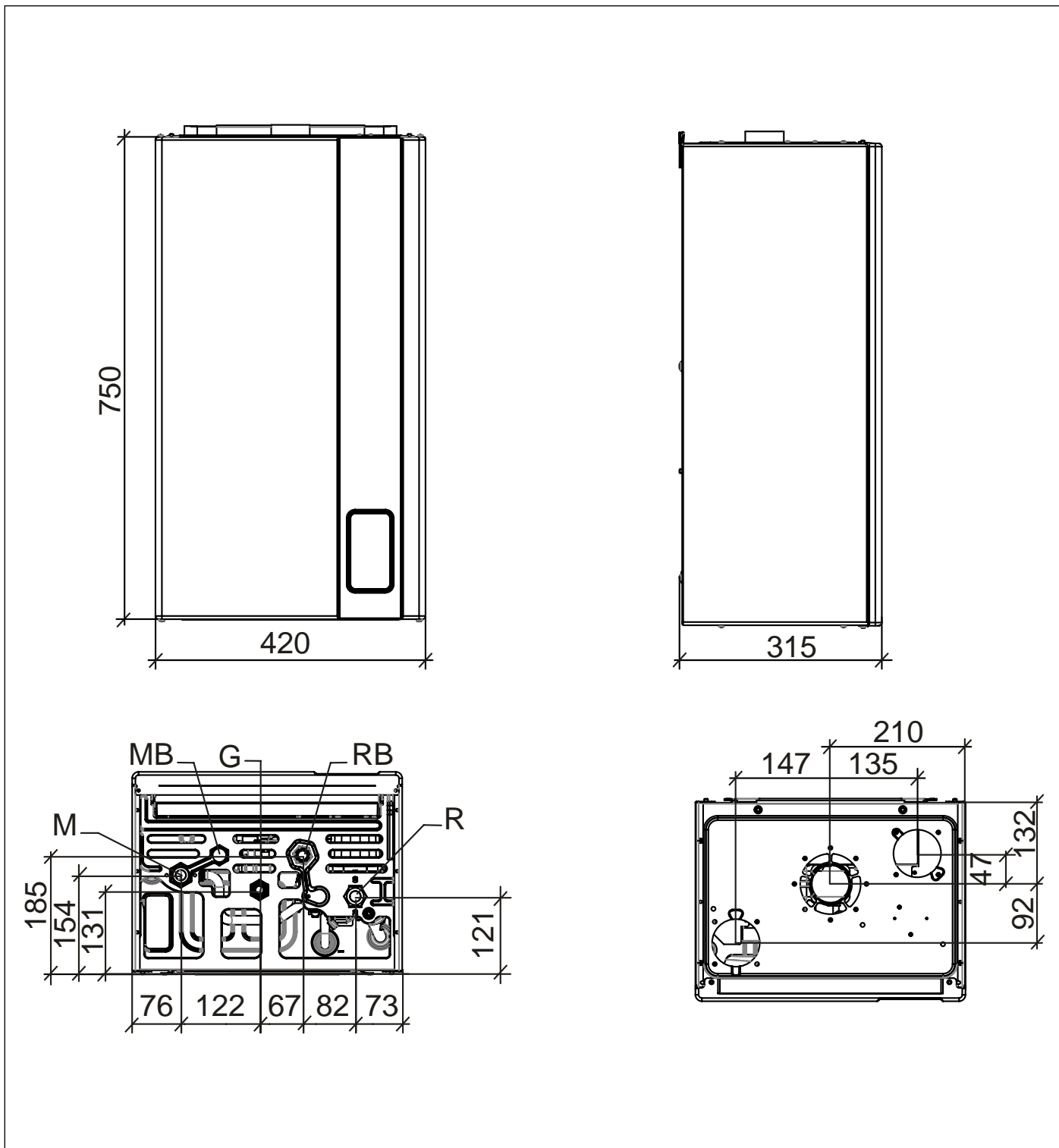


Рис. 5 Размеры RBTFS

- M Подающая линия контура отопления (3/4")
- MB Вторичная подача в бойлер (1/2")
- G Вход газа (1/2")
- RB Вторичный возврат из бойлера (1/2")
- R Возврат из системы отопления (3/4")

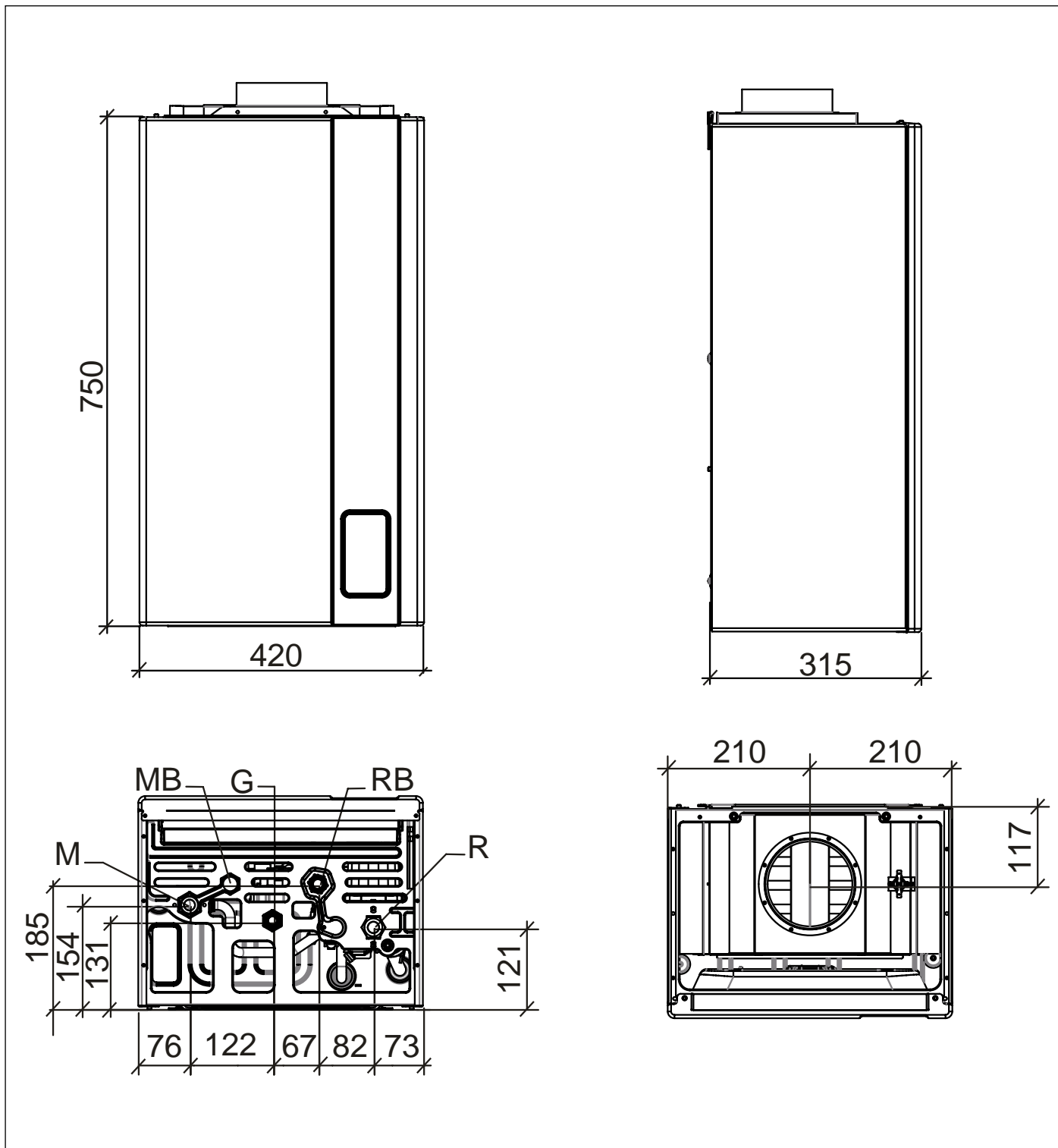


Рис. 6 Размеры RBTN

- M Подающая линия контура отопления (3/4")
- MB Вторичная подача в бойлер (1/2")
- G Вход газа (1/2")
- RB Вторичный возврат из бойлера (1/2")
- R Возврат из системы отопления (3/4")

1.3 Гидравлические схемы

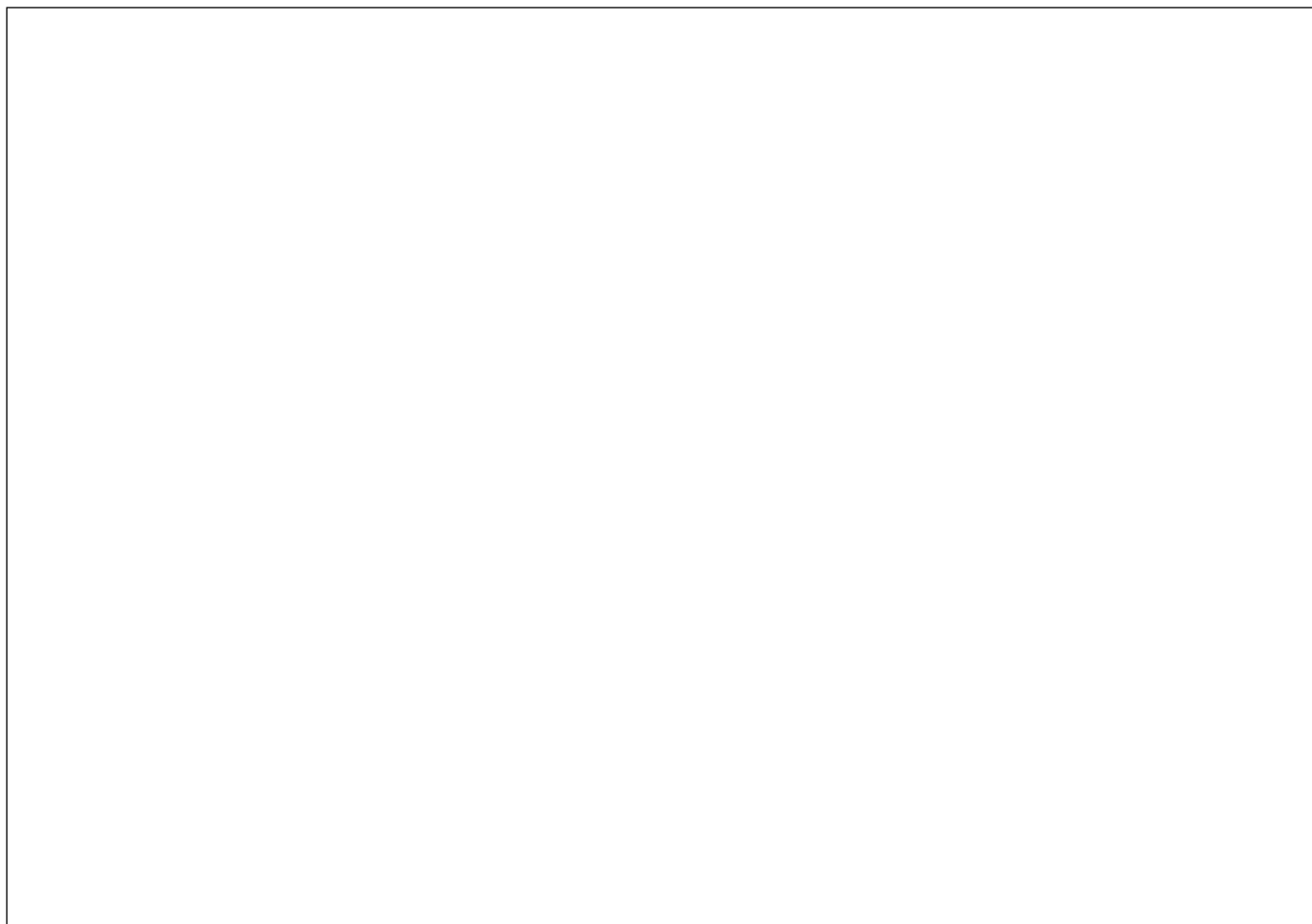


Рис. 7 Гидравлическая схема котла (мод. CTFS)

- | | |
|--|---|
| 1. Автоматический Ву-pass | M Подающая линия системы отопления |
| 2. Температурный датчик воды контура ГВС | AC Выход ГВС |
| 3. 3-х ходовой клапан с электроприводом | G Вход газа |
| 4. Модулирующий газовый клапан | AF Подача холодной воды |
| 5. Горелка | R Возврат из системы отопления |
| 6. Сдвоенный датчик температуры подающей линии | |
| 7. Электрод розжига / определения пламени | |
| 8. Монотермический теплообменник | |
| 9. Герметическая камера сгорания | |
| 10. Вытяжной вентилятор | |
| 11. Реле безопасности давления дымовых газов | |
| 12. Пробоотборник давления в герметической камере сгорания | |
| 13. Трубопровод воздухозабора и дымоотвода | |
| 14. Пробоотборник давления в герметической камере сгорания | |
| 15. Расширительный бак | |
| 16. Предохранительный клапан 3 бар | |
| 17. Воздухоотводчик | |
| 18. Реле минимального давления | |
| 19. Насос | |
| 20. Ограничитель расхода ГВС на 10 л/мин | |
| 21. Кран заполнения | |
| 22. Реле протока с фильтром холодной воды | |
| 23. Вторичный пластинчатый теплообменник | |

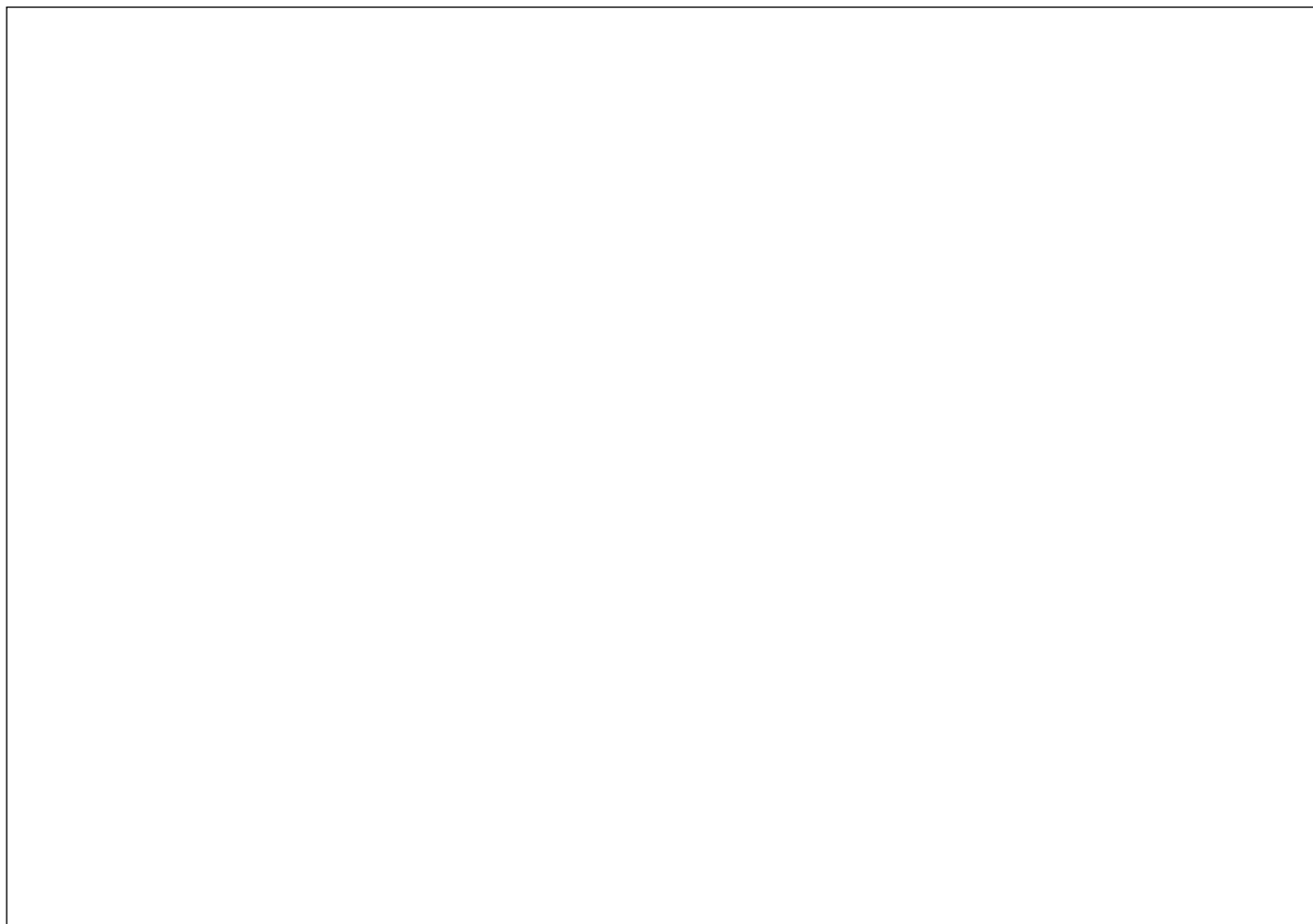


Рис. 8 Гидравлическая схема котла (мод. CTN)

- | | |
|--|---|
| 1. Автоматический By-pass | M Подающая линия системы отопления |
| 2. Температурный датчик воды контура ГВС | AC Выход ГВС |
| 3. 3-х ходовой клапан с электроприводом | G Вход газа |
| 4. Модулирующий газовый клапан | AF Подача холодной воды |
| 5. Горелка | R Возврат из системы отопления |
| 6. Сдвоенный датчик температуры подающей линии | |
| 7. Электрод розжига / определения пламени | |
| 8. Монотермический теплообменник | |
| 9. Термостат дымовых газов | |
| 10. Расширительный бак | |
| 11. Предохранительный клапан 3 бар | |
| 12. Воздухоотводчик | |
| 13. Реле минимального давления | |
| 14. Насос | |
| 15. Ограничитель расхода ГВС на 10 л/мин | |
| 16. Кран заполнения | |
| 17. Реле протока с фильтром холодной воды | |
| 18. Вторичный пластинчатый теплообменник | |



Рис. 9 Гидравлическая схема котла (мод. RTFS)

- | | |
|--|---|
| 1. Автоматический Ву-pass | M Подающая линия системы отопления |
| 2. Модулирующий газовый клапан | G Вход газа |
| 3. Горелка | AF Подача холодной воды |
| 4. Сдвоенный датчик температуры подающей линии | R Возврат из системы отопления |
| 5. Электрод розжига / определения пламени | |
| 6. Монотермический теплообменник | |
| 7. Герметическая камера сгорания | |
| 8. Вытяжной вентилятор | |
| 9. Реле безопасности давления дымовых газов | |
| 10. Пробоотборник давления в герметической камере сгорания | |
| 11. Трубопровод воздухозабора и дымоотвода | |
| 12. Пробоотборник давления в герметической камере сгорания | |
| 13. Расширительный бак | |
| 14. Предохранительный клапан 3 бар | |
| 15. Воздухоотводчик | |
| 16. Реле минимального давления | |
| 17. Насос | |

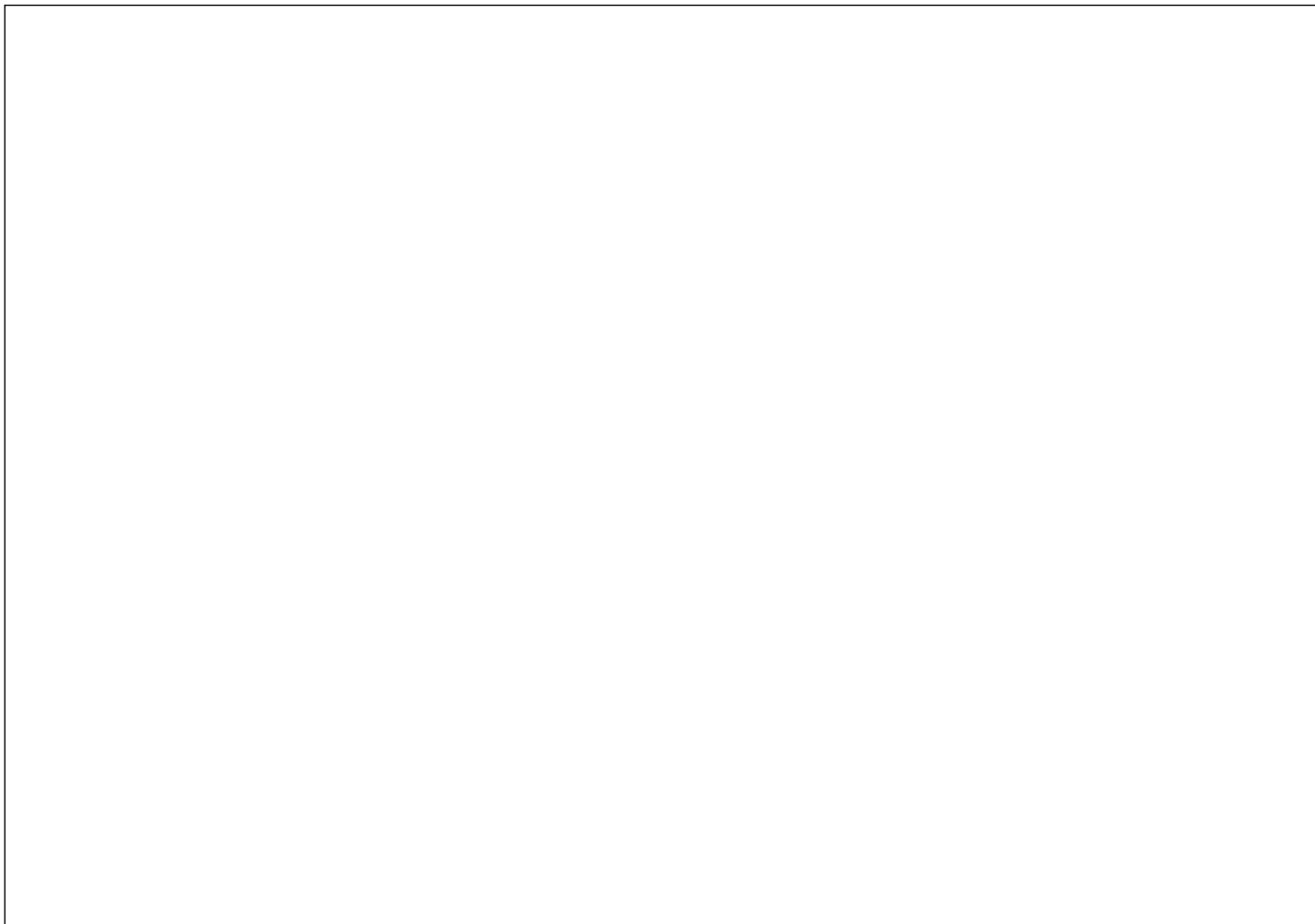


Рис. 10 Гидравлическая схема котла (мод. RTN)

- | | |
|--|---|
| 1. Автоматический By-pass | M Подающая линия системы отопления |
| 2. Модулирующий газовый клапан | G Вход газа |
| 3. Горелка | AF Подача холодной воды |
| 4. Сдвоенный датчик температуры подающей линии | R Возврат из системы отопления |
| 5. Электрод розжига / определения пламени | |
| 6. Монотермический теплообменник | |
| 7. Термостат дымовых газов | |
| 8. Расширительный бак | |
| 9. Предохранительный клапан 3 бар | |
| 10. Воздухоотводчик | |
| 11. Реле минимального давления | |
| 12. Насос | |

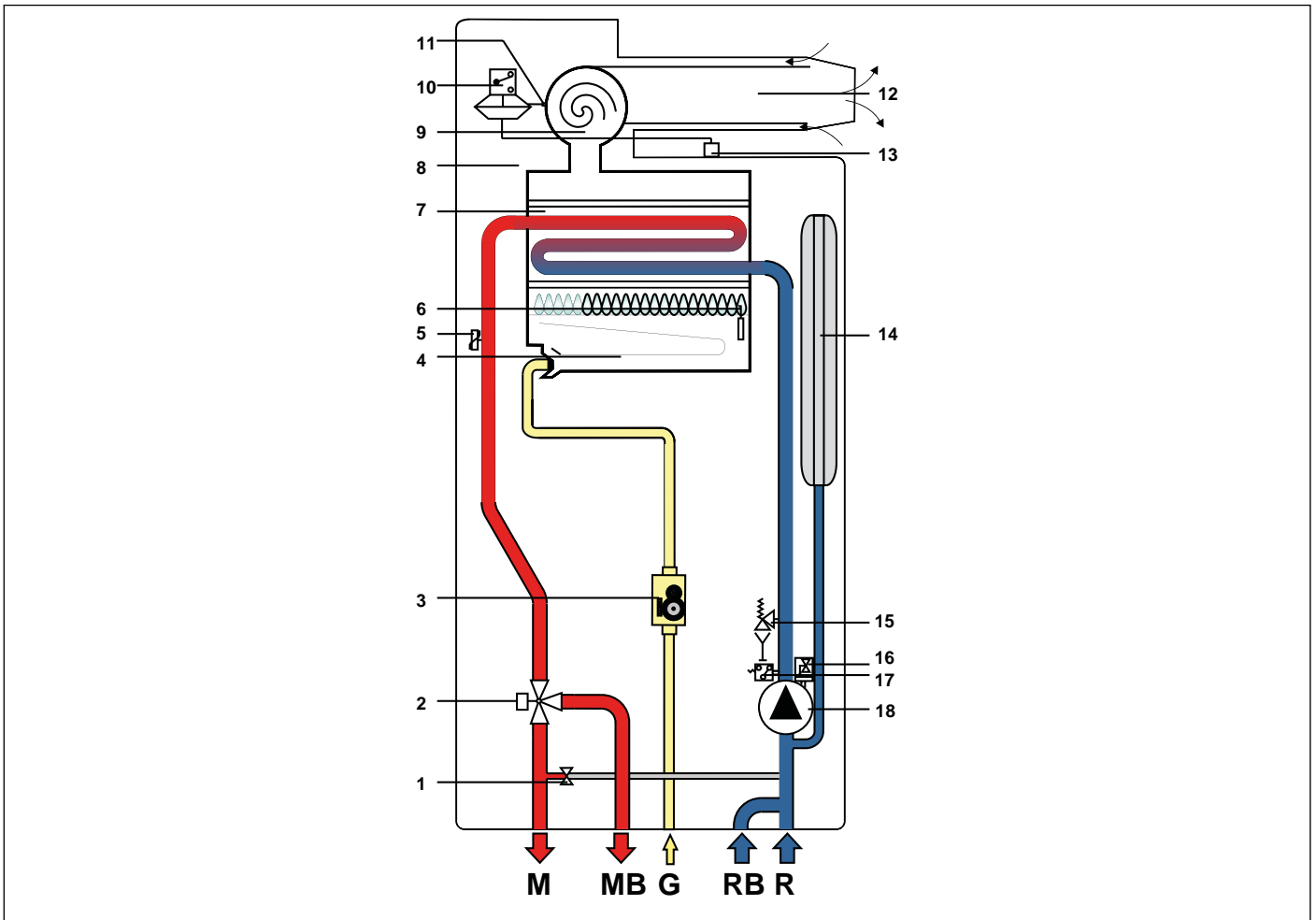


Рис. 11 Гидравлическая схема RBTFS

- | | |
|--|---|
| 1. Автоматический Ву-pass | M Подающая линия системы отопления |
| 2. 3-х ходовой клапан с электроприводом | MB Подача бойлера |
| 3. Модулирующий газовый клапан | G Вход газа |
| 4. Горелка | RB Обратная линия бойлера |
| 5. Сдвоенный датчик температуры подающей линии | R Возврат из системы отопления |
| 6. Электрод розжига / определения пламени | |
| 7. Монотермический теплообменник | |
| 8. Герметическая камера сгорания | |
| 9. Вытяжной вентилятор | |
| 10. Реле безопасности давления дымовых газов | |
| 11. Пробоотборник давления в герметической камере сгорания | |
| 12. Трубопровод воздухозабора и дымоотвода | |
| 13. Пробоотборник давления в герметической камере сгорания | |
| 14. Расширительный бак | |
| 15. Предохранительный клапан 3 бар | |
| 16. Воздухоотводчик | |
| 17. Реле минимального давления | |
| 18. Насос | |

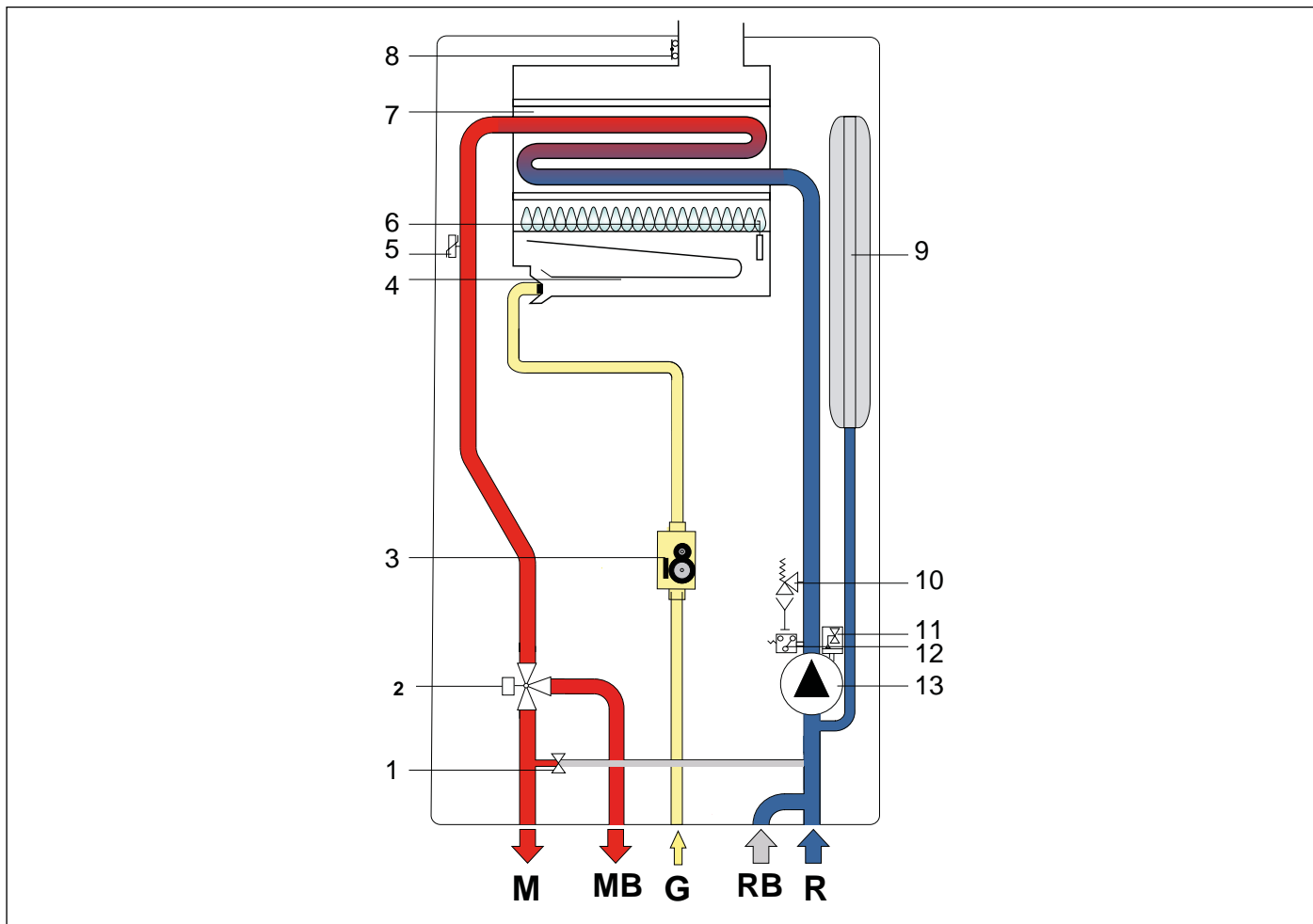


Рис. 12 Гидравлическая схема RBTN

- | | |
|--|---|
| 1. Автоматический Ву-pass | M Подающая линия системы отопления |
| 2. 3-х ходовой клапан с электроприводом | MB Подача бойлера |
| 3. Модулирующий газовый клапан | G Вход газа |
| 4. Горелка | RB Обратная линия бойлера |
| 5. Сдвоенный датчик температуры подающей линии | R Возврат из системы отопления |
| 6. Электрод розжига / определения пламени | |
| 7. Монотермический теплообменник | |
| 8. Термостат дымовых газов | |
| 9. Расширительный бак | |
| 10. Предохранительный клапан 3 бар | |
| 11. Воздухоотводчик | |
| 12. Реле минимального давления | |
| 13. Насос | |

1.4 Рабочие характеристики

Давление на горелке, указанное в приведенной ниже таблице, должно замеряться после 3-х минут работы котла.

Категория газа: II2H3+

Топливо	Входное давление газа [мбар]	Форсунка [мм]	Минимальное давление на горелке [мбар]	Максимальное давление на горелке [мбар]
Метан G20	13	1,35	3,2	12,2
Метан G20	20	1,35	3,2	12,2
Бутан G30	29	0,78	7,5	28,3
Пропан G31	37	0,78	7,6	34,2

Табл. 1 Тарировочные данные CTFS/RTFS/RBTFS 24

Топливо	Входное давление газа [мбар]	Форсунка [мм]	Минимальное давление на горелке [мбар]	Максимальное давление на горелке [мбар]
Метан G20	13	1,35	2,7	12,4
Метан G20	20	1,35	2,7	12,4
Бутан G30	29	0,78	6,0	29,3
Пропан G31	37	0,78	8,1	36,3

Табл. 2 Тарировочные данные CTFS/RTFS/RBTFS 28

Топливо	Входное давление газа [мбар]	Форсунка [мм]	Минимальное давление на горелке [мбар]	Максимальное давление на горелке [мбар]
Метан G20	13	1,35	2,84	11,11
Метан G20	20	1,35	2,84	11,11
Бутан G30	29	0,77	7,1	28,7
Пропан G31	37	0,77	9,46	35,3

Табл. 3 Тарировочные данные CTFS/RTFS/RBTFS 32

Топливо	Входное давление газа [мбар]	Форсунка [мм]	Минимальное давление на горелке [мбар]	Максимальное давление на горелке [мбар]
Метан G20	13	1,35	2,0	12,0
Метан G20	20	1,35	2,0	12,0
Бутан G30	29	0,78	4,5	28,0
Пропан G31	37	0,78	6,0	35,0

Табл. 4 Тарировочные данные CTN/RTN/RBTN 24

Топливо	Входное давление газа [мбар]	Форсунка [мм]	Минимальное давление на горелке [мбар]	Максимальное давление на горелке [мбар]
Метан G20	13	1,35	2,3	12,1
Метан G20	20	1,35	2,3	12,1
Бутан G30	29	0,78	5,1	27,5
Пропан G31	37	0,78	6,9	35,9

Табл. 5 Тарировочные данные CTN/RTN/RBTN 28

1.5 Общие технические характеристики

Описание	Величина измерения	CTFS 24	RTFS 24 RBTF5 24	CTFS 28	RTFS 28 RBTF5 28	CTFS 32	RTFS 32 RBTF5 32
Количество форсунок горелки	№	11		13		15	
Номинальная тепловая мощность	кВт	25,5		30,5		33,0	
Минимальная тепловая мощность	кВт	12,5		13,5		16,0	
Максимальная теплопроизводительность	кВт	23,7		28,6		30,8	
Минимальная теплопроизводительность	кВт	11,1		12,0		14,3	
Минимальное рабочее давление в контуре отопления	бар	0,5		0,5		0,5	
Максимальное рабочее давление в контуре отопления	бар	3,0		3,0		3,0	
Минимальное рабочее давление в контуре ГВС	бар	0,5	без значения	0,5	без значения	0,5	без значения
Максимальное рабочее давление в контуре	бар	6,0	без значения	6,0	без значения	6,0	без значения
Расход ГВС ($\Delta t=30K$)	л/мин.	11,6	без значения	14,2	без значения	15,1	без значения
Электроснабжение (напряжение ~ частота)	В - Гц	230 - 50		230 - 50		230 - 50	
Сетевой плавкий предохранитель	А	3,15		3,15		3,15	
Максимальная электрическая мощность	Вт	125		144		144	
Поглощаемая мощность насоса	Вт	90		90		90	
Класс электрозащиты	IP	X5D		X5D		X5D	
Вес нетто	кг	28,0	26,0 27,0	35,5	33,5 34,5	35,5	33,5 34,5
Потребление метана при макс. потребляемой мощности в режиме отопления (показатель с учетом 15°C – 1013 мбар)	м3/ч	2,70		3,23		3,49	
Потребление бутана при макс. потребляемой мощности в режиме отопления	кг/ч	2,01		2,41		2,60	
Потребление пропана при макс. потребляемой мощности в режиме отопления	кг/ч	1,98		2,37		2,56	
Максимальная температура в режиме отопления	°C	83		83		83	
Максимальная температура в режиме ГВС	°C	62	65 (*)	62	65 (*)	62	65 (*)
Общая емкость расширительного бака	л	7		7		7	
Максимальная емкость системы отопления	л	200		200		200	

Табл. 6 Основные данные CTFS/RTFS/RBTF5

(*) С установленным датчиком бойлера

Описание	Величина измерения	CTN 24		RTN 24 RBTN 24		CTN 28		RTN 28 RBTN 28	
Количество форсунок горелки	№	11				13			
Номинальная тепловая мощность	кВт	25,5				30,5			
Минимальная тепловая мощность	кВт	10,0				12,5			
Максимальная теплопроизводительность	кВт	23,1				27,4			
Минимальная теплопроизводительность	кВт	8,5				10,8			
Минимальное рабочее давление в контуре отопления	бар	0,5				0,5			
Максимальное рабочее давление в контуре отопления	бар	3,0				3,0			
Минимальное рабочее давление в контуре ГВС	бар	0,5		без значения		0,5		без значения	
Максимальное рабочее давление в контуре	бар	6,0		без значения		6,0		без значения	
Расход ГВС ($\Delta t=30K$)	л/мин.	11,2		без значения		13,5		без значения	
Электроснабжение (напряжение ~ частота)	В - Гц	230 - 50				230 - 50			
Сетевой плавкий предохранитель	А	3,15				3,15			
Максимальная электрическая мощность	Вт	93				93			
Максимальная потребляемая электрическая мощность насоса	Вт	90				90			
Класс электрозащиты	IP	X5D				X5D			
Вес нетто	кг	32,0		30,0	31,0	33,5		31,5	32,5
Потребление метана при макс. потребляемой мощности в режиме отопления (показатель с учетом 15°C – 1013 мбар)	м3/ч	2,70				3,23			
Потребление бутана при макс. потребляемой мощности в режиме отопления	кг/ч	2,01				2,41			
Потребление пропана при макс. потребляемой мощности в режиме отопления	кг/ч	1,98				2,37			
Максимальная температура в режиме отопления	°C	83				83			
Максимальная температура в режиме ГВС	°C	62		65 (*)		62		65 (*)	
Общая емкость расширительного бака	л	7				7			
Максимальная емкость системы отопления	л	200				200			

Табл. 7 Основные характеристики CTN/RTN/RBTN

(*) С установленным датчиком бойлера

Описание	Величина измерения	Макс. Тепловая нагрузка	Мин. Тепловая нагрузка	30%-ая нагрузка
Потери тепла через корпус	%	1,05	0,63	-
Потери тепла через корпус при работающей горелке	%	5,97	10,37	-
Массовый расход дымовых газов	г/сек	15,44	16,38	-
Температура дымов. газов - Температура воздуха	°C	95	77	-
Значение CO ₂ (G20/G30/G31)	%	6,1/7,0/6,7	2,7/3,2/2,8	-
КПД при номинальной тепловой мощности	%	93,0	89,0	90,2
Класс по содержанию NOX	-	3		

Табл. 8 Характеристики процесса горения для мод. CTFS/RTFS/RBTF 24

Описание	Величина измерения	Макс. Тепловая нагрузка	Мин. Тепловая нагрузка	30%-ая нагрузка
Потери тепла через корпус	%	0,76	1,01	-
Потери тепла через корпус при работающей горелке	%	5,54	10,09	-
Массовый расход дымовых газов	г/сек	17,29	17,75	-
Температура дымов. газов - Температура воздуха	°C	101	87	-
Значение CO ₂ (G20/G30/G31)	%	7,0/8,0/7,7	2,9/3,3/3,3	-
КПД при номинальной тепловой мощности	%	93,7	88,9	90,6
Класс по содержанию NOX	-	3		

Табл. 9 Характеристики процесса горения для мод. CTFS/RTFS/RBTF 28

Описание	Величина измерения	Макс. Тепловая нагрузка	Мин. Тепловая нагрузка	30%-ая нагрузка
Потери тепла через корпус	%	1,37	1,40	-
Потери тепла через корпус при работающей горелке	%	5,23	9,20	-
Массовый расход дымовых газов	г/сек	17,8	19,7	-
Температура дымов. газов - Температура воздуха	°C	105	73	-
Значение CO ₂ (G20/G30/G31)	%	7,4/8,7/8,4	3,3/3,8/3,8	-
КПД при номинальной тепловой мощности	%	93,4	89,4	91,0
Класс по содержанию NOX	-	3		

Табл. 10 Характеристики процесса горения для мод. CTFS/RTFS/RBTF 32

Описание	Величина измерения	Макс. Тепловая нагрузка	Мин. Тепловая нагрузка	30%-ая нагрузка
Потери тепла через корпус	%	1,88	3,14	-
Потери тепла через корпус при работающей горелке	%	7,52	11,46	-
Массовый расход дымовых газов	г/сек	20,73	18,9	-
Температура дымов. газов - Температура воздуха	°C	86	63	-
Значение CO ₂ (G20/G30/G31)	%	4,9/5,8/5,6	2,0/2,5/2,4	-
КПД при номинальной тепловой мощности	%	90,6	85,4	89,4
Класс по содержанию NOX	-	2		

Табл. 11 Характеристики процесса горения для мод. CTN/RTN/RBTN 24

Описание	Величина измерения	Макс. Тепловая нагрузка	Мин. Тепловая нагрузка	30%-ая нагрузка
Потери тепла через корпус	%	2,83	2,80	-
Потери тепла через корпус при работающей горелке	%	7,17	10,7	-
Массовый расход дымовых газов	г/сек	21,7	8,89	-
Температура дымов. газов - Температура воздуха	°C	96	67,7	-
Значение CO ₂ (G20/G30/G31)	%	5,5/6,5/6,5	2,4/2,9/2,9	-
КПД при номинальной тепловой мощности	%	90,0	86,5	87,8
Класс по содержанию NOX	-	2		

Табл. 12 Характеристики процесса горения для мод. CTN/RTN/RBTN 28

2. Инструкции по установке

2.1 Нормы по установке

Этот котел должен быть установлен согласно нормативам действующим в стране установки, и инструкциям приведенным в настоящем руководстве.

Для определения категории газа, для консультирования технических данных, смотри рабочие данные и общие характеристики приведенные на предыдущих страницах.



ОПАСНОСТЬ

Для установки и обслуживания необходимо употреблять только принадлежности и запасные части поставляемые производителем.

В случае использования принадлежностей и запасных частей других производителей, бесперебойная работа котла не гарантируется.

2.1.1 Упаковка

Котел поставляется упакованным в прочную картонную коробку.

После распаковки котла необходимо убедиться в том, что котел цел и не имеет никаких повреждений.

Упаковочные материалы поддаются полной утилизации: собирайте их в соответствующих зонах для отдельного сбора отходов.

Не допускайте детей к частям упаковки, которые по своей природе, могут быть источником опасности.

Производитель не несет никакой ответственности за материальный ущерб, травмы людей и животных, возникшие в результате несоблюдения вышеприведенных инструкций.

В упаковке имеется пластиковый пакет, в котором находятся:

- металлическая планка для крепления котла на стене.
- датчик температуры бойлера (только для RBTFS/RBTN).
- упаковка, в которой содержатся:
 - » настоящее руководство по установке, пользованию и техническому обслуживанию котла.
 - » монтажный бумажный шаблон для настенного котла (смотри Рис. 13 Шаблон из картона).
 - » два винта с дюбелями для настенного монтажа котла;

2.2 Выбор места установки котла

При выборе места установки котла следует:

- ознакомиться с указаниями в параграфе *Система воздухозабора и дымоотвода* страницы 25 и его подпараграфов
- убедиться в том, что стена соответствует необходимым требованиям. Не устанавливайте котлы на тонких внутренних перегородках.
- не устанавливайте котлы над приборами, которые при работе могут каким-либо образом нарушить работу котла (плиты, при работе которых образуется жирный пар, стиральные машины и т.д.).
- не устанавливайте котлы в помещениях с коррозионной средой или с высоким содержанием пыли, таких как парикмахерские, прачечные, химчистки, в которых срок службы компонентов котла может сильно сократиться.
- Для защиты теплообменника не устанавливайте воздухозаборный терминал в местах или зонах с коррозионной или очень пыльной атмосферой.

2.3 Размещение котла

Каждый котел снабжен специальным шаблоном из картона (смотри Рис. 13 Шаблон из картона).

Этот шаблон представляет собой прочный лист бумаги, который крепится, с помощью уровня, к стене в том месте, где предвидится установка котла, и на котором обозначены все отверстия, необходимые для установки и крепления котла с помощью двух анкерных винтов с дюбелями.

Этот шаблон представляет собой прочный лист бумаги, который крепится, с помощью уровня, к стене в том месте, где предвидится установка котла.

На этом шаблоне обозначены все отверстия, необходимые для установки и крепления котла с помощью двух анкерных винтов с дюбелями.

В нижней части шаблона указано точное расположение подвода труб подачи газа, подачи холодной воды, выхода горячей воды, подачи и возврата из отопительной системы.

В верхней части шаблона указано точное место, куда будут выходить воздухозаборная и дымоотводящая трубы.



ОПАСНОСТЬ

Так как температура стенок, на которых установлен котел и температура внешней поверхности коаксиальных труб воздухозабора и дымоотвода не превышает 60 °С, нет необходимости соблюдать минимальные расстояния до пожароопасных поверхностей.

Для котлов с отдельными трубами воздухозабора и дымоотвода необходимо установить термоизоляционный материал между стеной и трубой дымоотвода, если таковая проходит через стену из горючего материала.

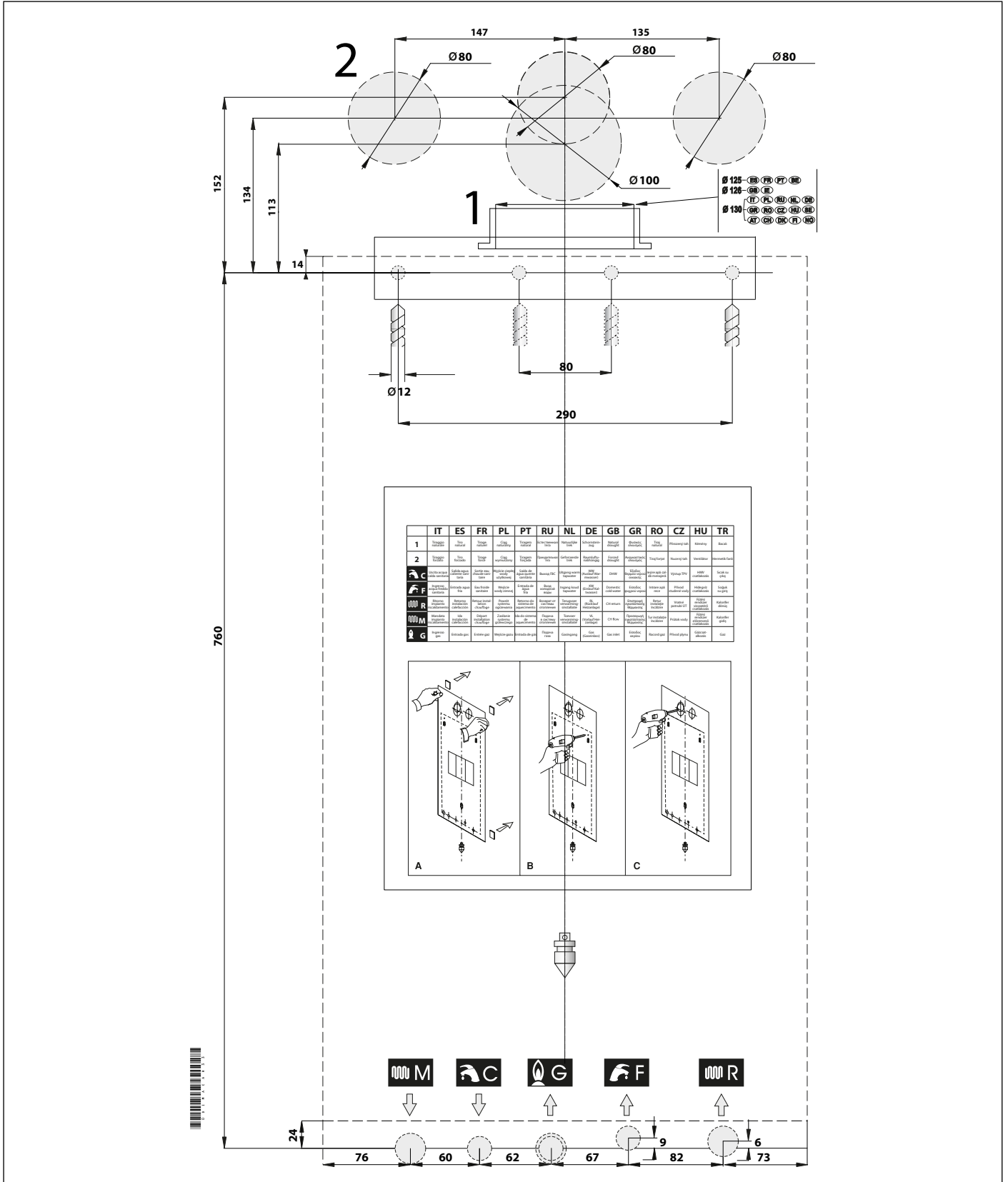


Рис. 13 Шаблон из картона

2.4 Монтаж котла



ОПАСНОСТЬ

Перед подсоединением котла к отопительной системе и к контуру ГВС следует тщательно прочистить систему. Перед запуском в работу НОВОЙ системы, необходимо провести очистку труб, чтобы удалить возможные металлические остатки монтажа и сварки, остатки смазки, которые при попадании в котел могут повредить его или нарушить нормальную работу.

Прежде чем запустить в работу переоборудованную систему (добавлены радиаторы, заменен котел и т. п.), произвести очистку, позволяющую вывести из системы возможные частицы накипи и загрязнения.

С этой целью необходимо употреблять продукты не содержащие кислот, представленные на рынке.

Запрещается использовать растворители, которые могут повредить компоненты котла.

Кроме того, в новых и переоборудованных системах, состоящих из разных металлов, необходимо добавлять в воду, циркулирующую в системе жидкости ингибиторы коррозии, которые создают защитную пленку на металлических внутренних поверхностях.

Производитель не несет никакой ответственности за материальный ущерб, травмы людей и животных, возникшие в результате несоблюдения вышеприведенных инструкций.

Установка котла осуществляется в следующей последовательности:

- Зафиксировать шаблон на стене.
- Выполнить в стене два отверстия Ø12 мм для монтажа дюбелей и металлической крепежной планки котла.
- Выполнить в стене, если это необходимо, отверстия для прохода труб воздухозабора и/или дымоотвода.
- Закрепить на стене монтажную планку с помощью дюбелей и шурупов, поставляемых вместе с котлом.
- Разместить по шаблону (в нижней части) соединительные элементы для подсоединения:
 - » линии подачи газа **G**;
 - » труба подачи холодной воды (CTFS/CTN/RTFS/RTN) или обратная линия бойлера (RBTFS/RBTN) **F**;
 - » выхода теплой воды (CTFS/CTN) или подачи в бойлер (RBTFS/RBTN) **C**;
 - » линии подачи в систему отопления **M**;
 - » линии возврата из системы отопления **R**.
- Устроить систему сброса с клапана безопасности 3 бар.
- Навесить котел на монтажную планку.
- Подсоединить котел к подающим трубам (см. *Подключение к гидравлической сети* на странице 37).
- Подсоединить котел к системе выхода предохранительного клапана 3 бар.
- Подсоединить котел к трубам воздухозабора и дымоотвода (смотри *Система воздухозабора и дымоотвода* на странице 25).
- Подключить электропитание, комнатный термостат (при его наличии) и возможные другие комплектующие (смотреть следующие главы).



ОПАСНОСТЬ

Производитель не несет ответственности за ущерб, причиненный в результате ошибок, совершенных во время монтажа, эксплуатации и переоборудовании котла либо по причине невыполнения инструкций производителя или действующих норм по монтажу подобного оборудования.

2.5 Вентиляция помещений

Котел с открытой камерой сгорания должен подсоединяться к дымоходу: воздух для горения отбирается непосредственно из окружающего котел пространства.

Если в стране назначения оборудования не действует никакого определенного стандарта по установке, предусмотрите в помещении эксплуатации котла вентиляционное отверстие с минимальным полезным сечением 6 см²/кВт. Общее полезное сечение отверстия не должно быть менее 100 см².

Котел с герметичной камерой сгорания относительно среды, в которой он установлен, не требует особых указаний к вентиляционным отверстиям для воздуха, необходимого для горения. Это касается также и помещений, внутри которых установлен котел.



ОПАСНОСТЬ

Котел обязательно должен устанавливаться в помещении, отвечающем требованиям действующих норм и стандартов в стране установки, и согласно инструкций приведенных в настоящем руководстве.

2.6 Система воздухозабора и дымоотвода

При расположении на стене терминалов воздухозабора и дымоотвода необходимо соблюдать требования действующих норм и стандартов, а также рекомендации приведенные в данной "Инструкции".



ОПАСНОСТЬ

Котел оборудован предохранительным устройством, предотвращающим утечку дымовых газов в помещение.

Категорически запрещается переделывать и/или отключать данные предохранительные устройства.

В случае нарушений в работе системы воздухозабора / дымоотвода, устройство безопасности блокирует котел и на ЖК-дисплее появится код E3.

В этом случае необходимо обратиться в Сервисный центр или к квалифицированному специалисту для проведения контроля предохранительного устройства, самого котла и труб воздухозабора / дымоотвода.

В случае повторяющихся остановок аппарата, обратитесь в Сервисный центр или к квалифицированному специалисту для контроля предохранительного устройства, самого котла и труб воздухозабора / дымоотвода.

После ремонтов связанных с предохранительным устройством или с системой воздухозабора / дымоотвода, необходимо обязательно проверить функциональность котла.

В случае замены предохранительного устройства, используйте оригинальные запасные части, поставляемые производителем.

На модели с открытой камерой сгорания, время для автоматической настройки устройства контроля вывода отработанных газов составляет 10 минут. При необходимости более скорого восстановления функциональности этого устройства, нажмите кнопку "Reset".

На модели с закрытой камерой сгорания, восстановление функциональности устройства контроля вывода отработанных газов осуществляется только при помощи кнопки "Reset".

2.6.1 Котел с естественной тягой

Подсоединение к дымоходу

Дымоход исключительно важен для правильной работы котла и поэтому он должен отвечать следующим требованиям:

- он должен быть из водонепроницаемого материала, быть устойчив к температуре дымовых газов и к конденсату;
- иметь достаточную механическую прочность и низкую теплопроводность;
- быть полностью герметичным;
- его направление должно быть как можно более вертикальным и выступающая на крыше часть должна обеспечивать эффективное и постоянное удаление продуктов сгорания;
- иметь диаметр не меньше, чем диаметр дымоотводящей трубы котла; дымоход квадратного или прямоугольного сечения должен иметь площадь поперечного сечения на 10% больше, чем площадь поперечного сечения дымоотводящей трубы котла;
- труба, соединяющая котел с дымоходом, должна подниматься от котла вертикально вверх минимум на два диаметра, прежде чем быть повернутой к дымоходу.
- Соединительная труба должна закрепляться к вытяжному колпаку котла винтом, который завертывается в соответствующем отверстии **A** (см. Рис. 15 Габаритные размеры для подключения к дымоходу модели с естественной тягой).

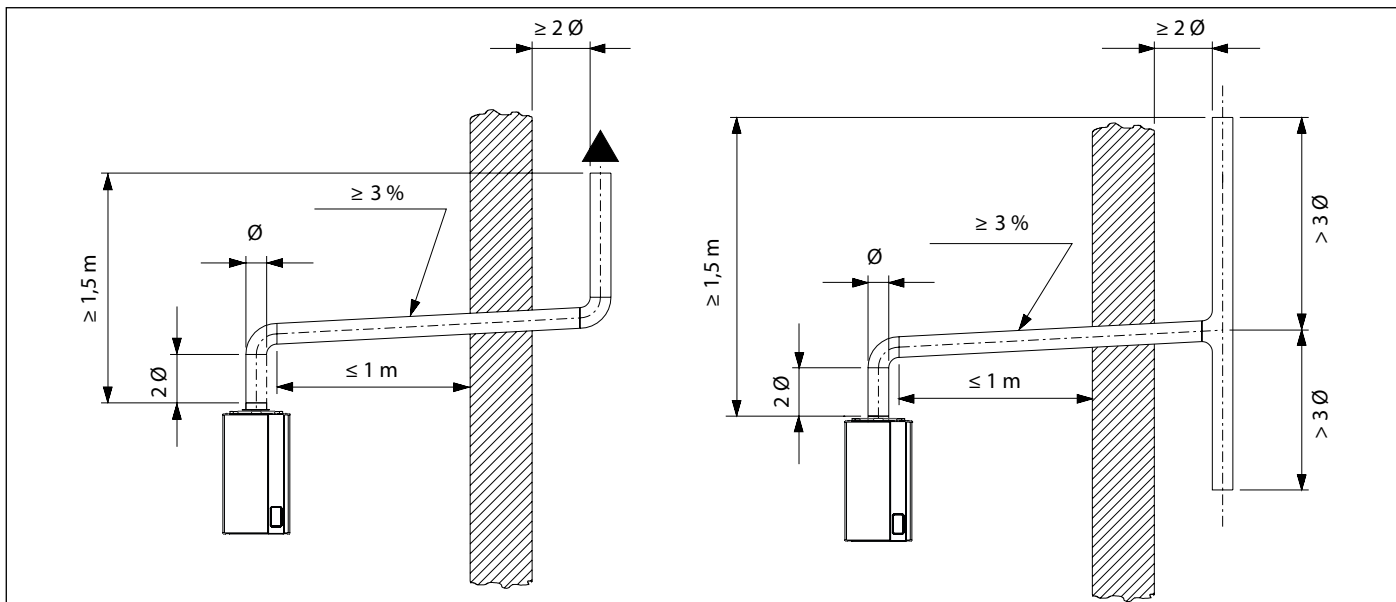


Рис. 14 Подсоединение к дымоходу котлов с открытой камерой сгорания

Прямой вывод наружу

Котлы с естественной тягой могут выводить продукты сгорания напрямую в атмосферу через трубу, проходящую по внешним стенам здания и окончание которой должно быть оборудовано вытяжным блоком с устройством защиты от опрокидывания тяги.

Кроме того, дымоход должен отвечать следующим требованиям:

- субгоризонтальная часть внутри здания должна быть сведена к минимуму (не более 1000 мм);
- не иметь более двух изменений направления;
- осуществлять вытяжку продуктов сгорания только от одного котла;
- на участке пересечения со стеной он должен быть защищен слоем теплоизоляции, обращенным закрытой стороной внутрь помещения и открытой стороной – в сторону дымохода;
- труба, соединяющая котел с дымоходом, должна подниматься от котла вертикально вверх минимум на два диаметра, прежде чем быть повернутой к дымоходу;
- вытяжной блок должен находиться выше уровня крепления вытяжной трубы к котлу не менее чем на 1,5 м.
- Соединительная труба должна закрепляться к вытяжному колпаку котла винтом, который завертывается в соответствующем отверстии **A** (см. Рис. 15 Габаритные размеры для подключения к дымоходу модели с естественной тягой).

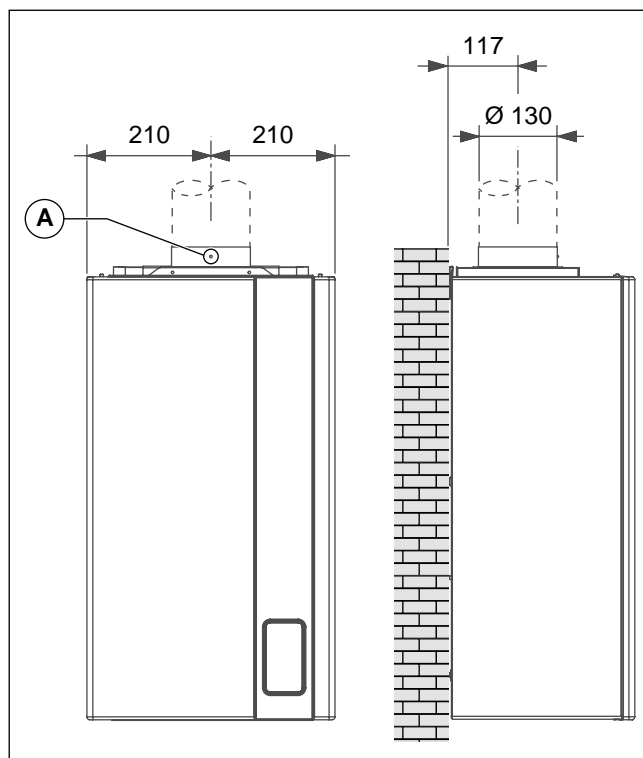


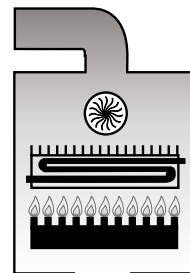
Рис. 15 Габаритные размеры для подключения к дымоходу модели с естественной тягой

2.6.2 Котел с принудительный тягой

2.6.3 Возможные схемы для систем воздухозабора и дымоотвода

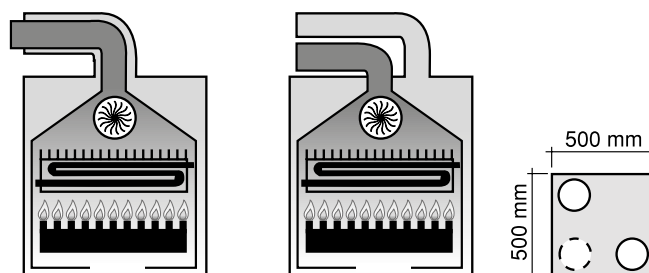
Тип В22

- Конструкция котла обязывает подсоединение его к дымоотводу для удаления отработанных газов наружу помещения его установки.
- Забор воздуха происходит в помещении установки котла, при этом отработанные газы выводятся наружу этого помещения.
- В конструкции данного котла не предусмотрено использование устройства защиты от опрокидывания тяги. Наоборот, на выходе камеры сгорания/теплообменника котел



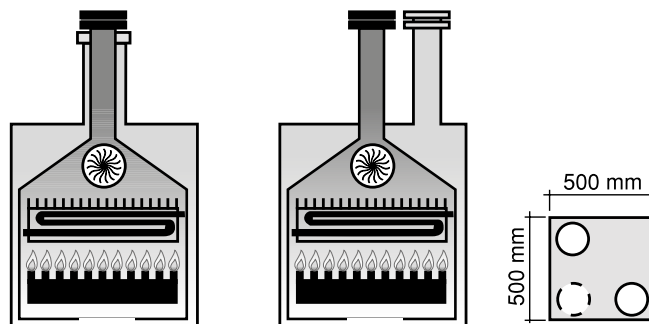
Тип С12

- Конструкция котла предусматривает подсоединение к горизонтальным терминалам для воздухозабора и дымоотвода, выходящих наружу через коаксиальные или раздельные трубы.
- При этом расстояние между воздухозаборной трубой и дымоотводной трубой должно быть не менее 250 мм (см. рисунок сбоку на этой странице) и оба терминала должны быть расположены внутри квадратного сечения размером 500x500 мм.



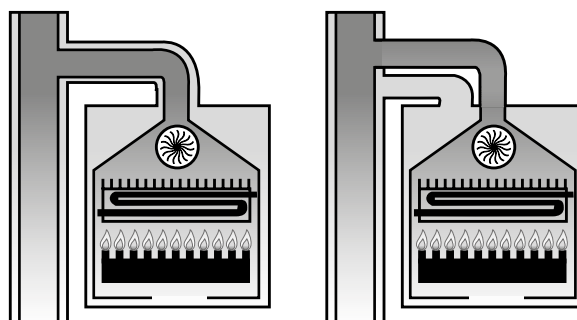
Тип С32

- Конструкция котла предусматривает подсоединение к вертикальным терминалам для воздухозабора и дымоотвода, выходящим наружу через коаксиальные или раздельные трубы.
- При этом расстояние между воздухозаборной трубой и дымоотводной трубой должно быть не менее 250 мм (см. рисунок сбоку на этой странице) и оба терминала должны быть расположены внутри квадратного сечения размером 500x500 мм.



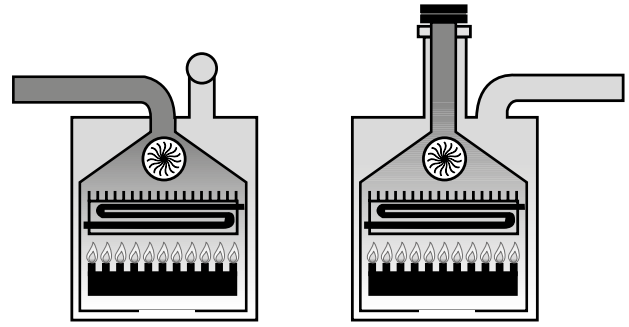
Тип С42

- Конструкция котла предусматривает подсоединение к системе общего дымохода, состоящего из двух терминалов - один для воздухозабора, другой для дымоотвода, которые могут быть коаксиальными или разделенными.
- Дымоход должен отвечать требованиям действующих стандартов.



Тип C52

- Котел с отдельными трубами для воздухозабора и дымоотвода.
- Эти трубы могут выходить в зоны с разным давлением.
- Запрещается размещать эти два терминала на противоположных стенах.

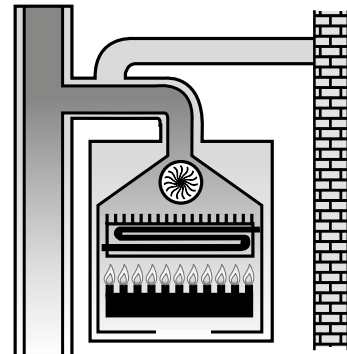


Тип C62

- Конструкция котла не предусматривает трубопроводов забор воздуха и вывода дымовых газов.
- Трубы воздухозабора и дымоотвода поставляются и сертифицируются отдельно (согласно действующим в стране установки нормам и стандартам).

Тип C82

- Конструкция котла предусматривает подсоединение к воздухозаборному терминалу и отдельному или общему дымоходу для отвода продуктов сгорания.
- Дымоход должен отвечать требованиям действующих стандартов.



2.6.4 Поддача воздуха и отвод продуктов сгорания через коаксиальные трубы Ø 100/60 мм

2.6.4.1 Тип установки C12, C12X и C33

Предписания для моделей CTFS/RTFS/RBTFS 24

- Минимально допустимая длина **коаксиальных горизонтальных** труб – 0,5 м, включая первое колено подсоединенное к котлу.
- Максимально допустимая длина **коаксиальных горизонтальных** труб – 6 м, включая первое колено подсоединенное к котлу.
- На каждый добавочный отвод следует уменьшать максимально допустимую длину на 1 м.
- Труба воздухозабора должна устанавливаться с 1% уклоном вниз в направлении выхода, во избежание проникновения дождевой воды в котел.
- Терминал уменьшает максимально допустимую длину на 1 м.
- Минимально допустимая длина **коаксиальных вертикальных** труб равна – 1 м, ровного участка дымохода
- Максимально допустимая длина **коаксиальных вертикальных** труб – 6 м, включая конечный элемент.
- На каждый добавочный отвод следует уменьшать максимально допустимую длину на 1 м.
- Терминал на крыше уменьшает максимально допустимую длину на 1,5 м.
- **Используйте диафрагмы поставляемые изготовителем котлов.**

Длина трубы (м)	Диаметр диафрагмы на дымоходе (мм)
$0,5 \leq L \leq 2^*$	Ø 39,8
$2 < L \leq 3^*$	Ø 42
$3 < L \leq 4^*$	Ø 45
$4 < L \leq 5^*$	Ø 49
$5 < L \leq 6^*$	-

Табл. 13 Таблица определения длины труб и диаметра диафрагм в системе отвода дымовых газов 100/60 (CTFS/RTFS/RBTFS 24)

(*) для типов C12/C12X, измерения учитывают отвод забора.

Предписания для моделей CTFS/RTFS/RBTFS 28

- Минимально допустимая длина **коаксиальных горизонтальных** труб – 0,5 м, включая первое колено подсоединенное к котлу.
- Максимально допустимая длина **коаксиальных горизонтальных** труб – 7 м, включая первое колено подсоединенное к котлу.
- На каждый добавочный отвод следует уменьшать максимально допустимую длину на 1 м.
- Труба воздухозабора должна устанавливаться с 1% уклоном вниз в направлении выхода, во избежание проникновения дождевой воды в котел.
- Терминал уменьшает максимально допустимую длину на 1 м.
- Минимально допустимая длина **коаксиальных вертикальных** труб равна – 1 м, ровного участка дымохода
- Максимально допустимая длина **коаксиальных вертикальных** труб – 7 м, включая конечный элемент.
- На каждый добавочный отвод следует уменьшать максимально допустимую длину на 1 м.
- Терминал на крыше уменьшает максимально допустимую длину на 1,5 м.
- **Используйте диафрагмы поставляемые изготовителем котлов.**

Длина трубы (м)	Диаметр диафрагмы на дымоходе (мм)
$0,5 \leq L \leq 2^*$	Ø 39
$2 < L \leq 4^*$	Ø 41
$4 < L \leq 6^*$	Ø 47
$6 < L \leq 7^*$	-

Табл. 14 Таблица определения длины труб и диаметра диафрагм в системе отвода дымовых газов 100/60 (CTFS/RTFS/RBTFS 28)

(*) для типов C12/C12X, измерения учитывают отвод забора.

Предписания для моделей CTFS/RTFS/RBTF 32

- Минимально допустимая длина **коаксильных горизонтальных** труб – 0,5 м, включая первое колено подсоединенное к котлу.
- Максимально допустимая длина **коаксильных горизонтальных** труб – 5 м, включая первое колено подсоединенное к котлу.
- На каждый добавочный отвод следует уменьшать максимально допустимую длину на 1 м.
- Труба воздухозабора должна устанавливаться с 1% уклоном вниз в направлении выхода, во избежание проникновения дождевой воды в котел.
- Терминал уменьшает максимально допустимую длину на 1 м.
- Минимально допустимая длина **коаксильных вертикальных** труб равна – 1 м, ровного участка дымохода
- Максимально допустимая длина **коаксильных вертикальных** труб – 5 м, включая конечный элемент.
- На каждый добавочный отвод следует уменьшать максимально допустимую длину на 1 м.
- Терминал на крыше уменьшает максимально допустимую длину на 1,5 м.
- **Используйте диафрагмы поставляемые изготовителем котлов.**

Длина трубы (м)	Диаметр диафрагмы на дымоходе (мм)
$0,5 \leq L \leq 2^*$	Ø 39,8
$2 < L \leq 3^*$	Ø 41
$3 < L \leq 4^*$	Ø 44
$4 < L \leq 5^*$	Ø 47

Табл. 15 Таблица определения длины труб и диаметра диафрагм в системе отвода дымовых газов 100/60 (CTFS/RTFS/RBTF 32)

(*) для типов C12/C12X, измерения учитывают отвод забора.

Коаксильный комплект OKITCONC00

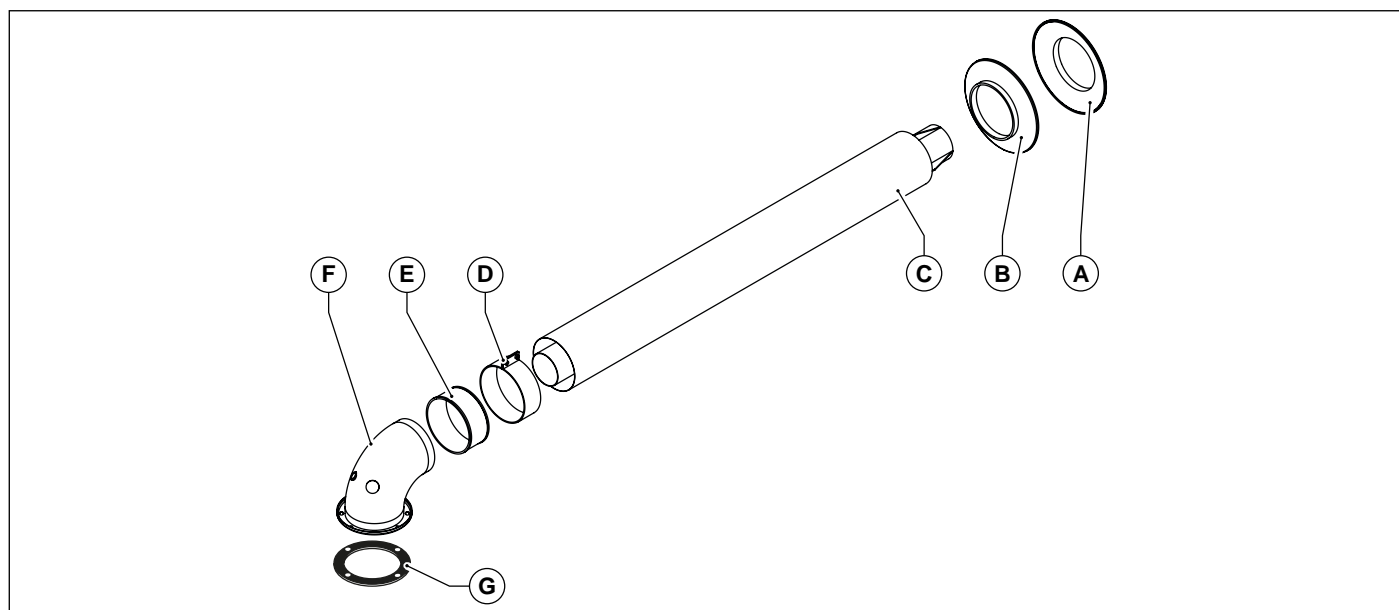


Рис. 16 Коаксильный комплект OKITCONC00

- A. Прокладка
- B. Прокладка
- C. Коаксильная труба длиной 1 метр
- D. Зажим из листового железа
- E. Резиновая прокладка
- F. Отвод-колено
- G. Неопреновая прокладка

Забор воздуха и отвод отработанных газов при помощи коаксильных труб

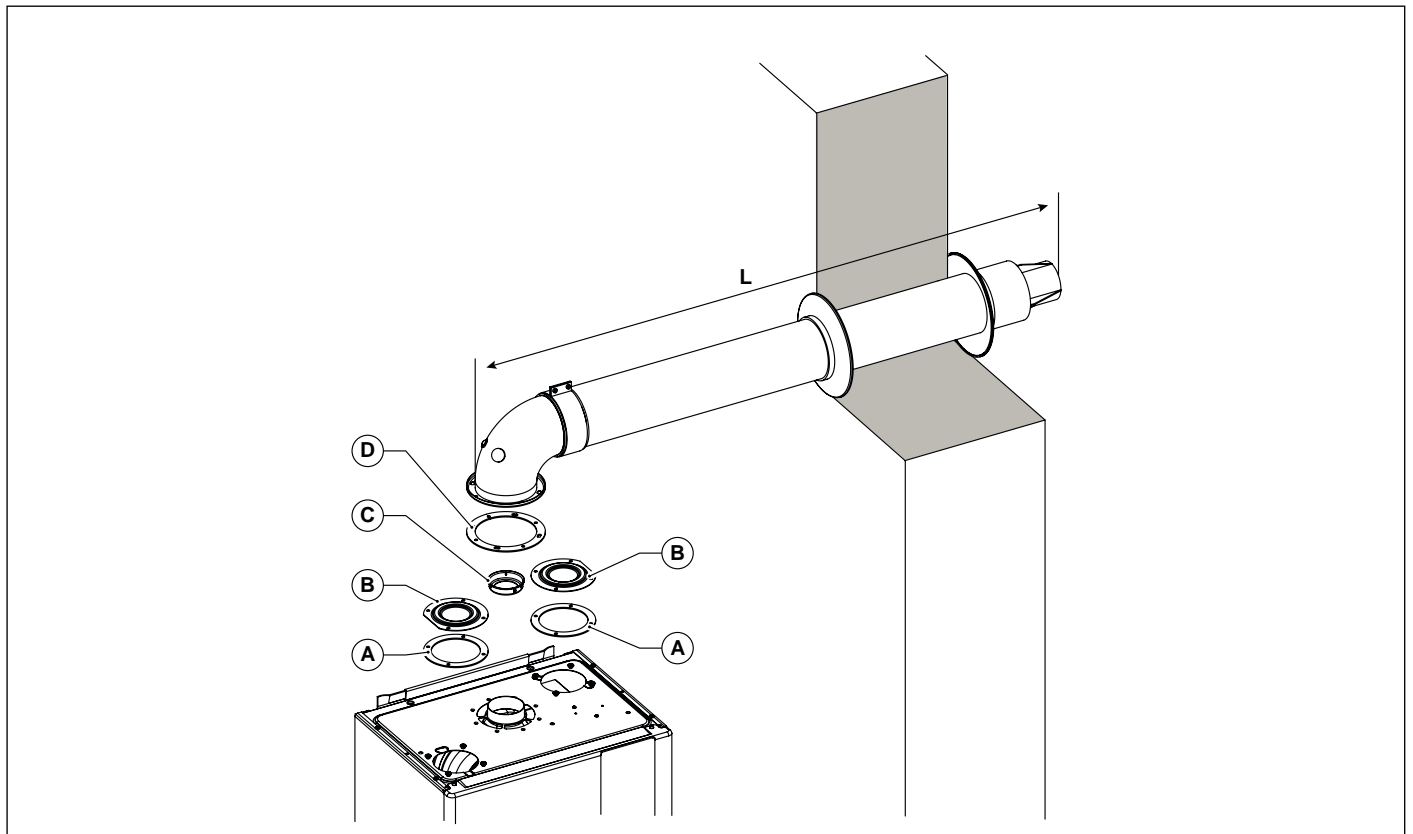


Рис. 17 Забор воздуха и отвод отработанных газов при помощи коаксильных труб

- A.** Неопреновая прокладка
 - B.** Заглушка
 - C.** Диафрагма
 - D.** Неопреновая прокладка
- L = от 0,5 м до 7 м (28 кВт)

Размеры для подсоединения к коаксильному трубопроводу забора воздуха/отвода дымовых газов

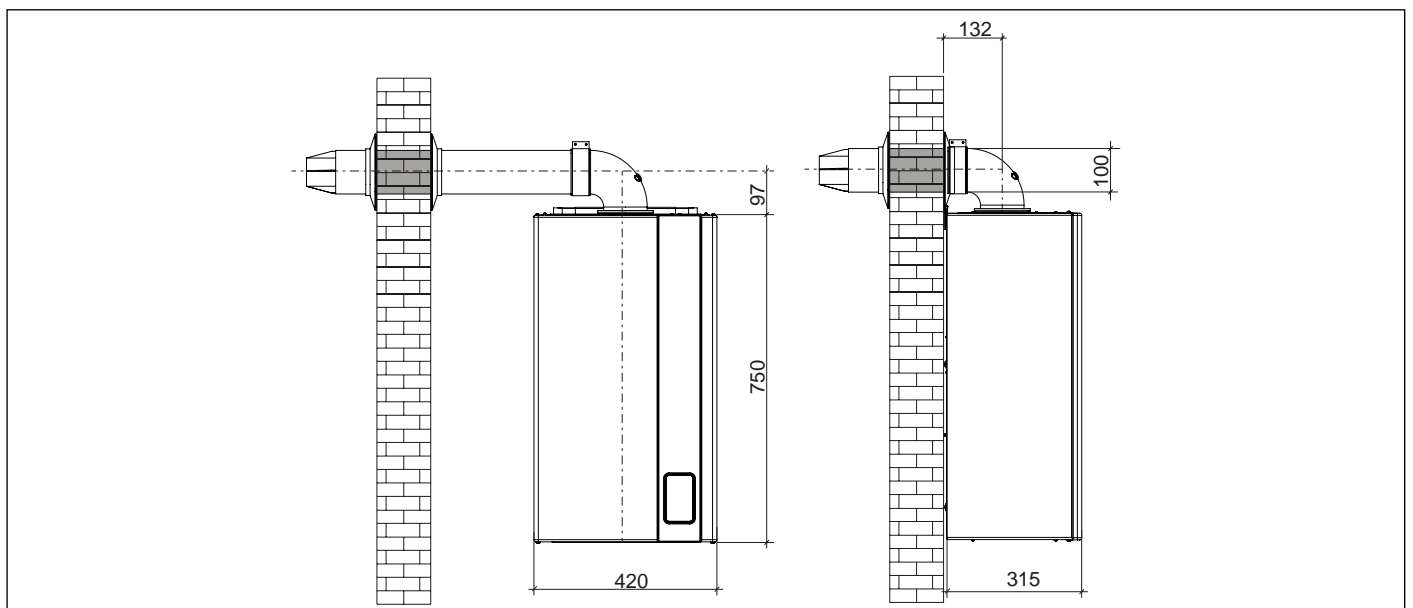


Рис. 18 Размеры для подсоединения к коаксильному трубопроводу забора воздуха/отвода дымовых газов

2.6.5 Система забора воздуха и выброса продуктов сгорания диаметром 125/80 мм

2.6.5.1 Тип установки C12, C12X и C33

Предписания для моделей CTFS/RTFS/RBTF5 24

- Минимально допустимая длина **горизонтального коаксиального** комплекта составляет 1 с учетом первого отвода от котла.
- Максимально допустимая длина **горизонтального коаксиального** комплекта составляет 9 м с учетом первого отвода от котла.
- На каждый добавочный изгиб на 90° следует уменьшить максимально допустимую длину на 3 м.
- На каждый добавочный изгиб на 45°, следует уменьшить максимально допустимую длину на 0,5 м.
- Труба воздухозабора должна устанавливаться с 1% уклоном вниз в направлении выхода, во избежание проникновения дождевой воды в котел.
- Терминал уменьшает максимально допустимую длину на 1 м.
- Минимально допустимая длина **коаксиальных вертикальных** труб равна – 1 м, ровного участка дымохода
- Максимально допустимая длина **вертикального коаксиального** дымохода составляет 9 метров с учетом терминала.
- На каждый добавочный изгиб на 90° следует уменьшить максимально допустимую длину на 3 м.
- На каждый добавочный изгиб на 45°, следует уменьшить максимально допустимую длину на 0,5 м.
- Установка "терминала выброса на крыше" уменьшает максимально допустимую длину дымохода на 1 м.
- **Используйте диафрагмы которые идут в комплекте с дымоходом 125/80 (опция).**

Длина трубы (м)	Диаметр диафрагмы на дымоходе (мм)
$1 \leq L \leq 4^*$	Ø 39
$4 < L \leq 5^*$	Ø 39,8
$5 < L \leq 6^*$	Ø 42
$6 < L \leq 7^*$	Ø 44
$7 < L \leq 8^*$	Ø 45
$8 < L \leq 9^*$	Ø 47

Табл. 16 Таблица определения длины труб и диаметра диафрагм в системе отвода дымовых газов 125/80 (CTFS/RTFS/RBTF5 24)

(*) для типов C12/C12X, измерения учитывают отвод забора.

Предписания для моделей CTFS/RTFS/RBTF5 28

- Минимально допустимая длина **горизонтального коаксиального** комплекта составляет 1 с учетом первого отвода от котла.
- Максимально допустимая длина **коаксиальных горизонтальных** труб – 11 м, включая первое колено подсоединенное к котлу.
- На каждый добавочный изгиб на 90° следует уменьшить максимально допустимую длину на 3 м.
- На каждый добавочный изгиб на 45°, следует уменьшить максимально допустимую длину на 0,5 м.
- Труба воздухозабора должна устанавливаться с 1% уклоном вниз в направлении выхода, во избежание проникновения дождевой воды в котел.
- Терминал уменьшает максимально допустимую длину на 1 м.
- Минимально допустимая длина **коаксиальных вертикальных** труб равна – 1 м, ровного участка дымохода
- Максимально допустимая длина **вертикального коаксиального** комплекта составляет 11 метров с учетом терминала.
- На каждый добавочный изгиб на 90° следует уменьшить максимально допустимую длину на 3 м.
- На каждый добавочный изгиб на 45°, следует уменьшить максимально допустимую длину на 0,5 м.
- Установка "терминала выброса на крыше" уменьшает максимально допустимую длину дымохода на 1 м.
- **Используйте диафрагмы которые идут в комплекте с дымоходом 125/80 (опция).**

Длина трубы (м)	Диаметр диафрагмы на дымоходе (мм)
$1 \leq L \leq 4^*$	Ø 39
$4 < L \leq 6^*$	Ø 42
$6 < L \leq 7^*$	Ø 44
$7 < L \leq 9^*$	Ø 47
$9 < L \leq 11^*$	Ø 49

Табл. 17 Таблица определения длины труб и диаметра диафрагм в системе отвода дымовых газов 125/80 (CTFS/RTFS/RBTF5 28)

(*) для типов C12/C12X, измерения учитывают отвод забора.

Предписания для моделей CTFS/RTFS/RBTFS 32

- Минимально допустимая длина **горизонтального коаксиального** комплекта составляет 1 с учетом первого отвода от котла.
- Максимально допустимая длина **горизонтального коаксиального** комплекта составляет 9 м с учетом первого отвода от котла.
- На каждый добавочный изгиб на 90° следует уменьшить максимально допустимую длину на 3 м.
- На каждый добавочный изгиб на 45°, следует уменьшить максимально допустимую длину на 0,5 м.
- Труба воздухозабора должна устанавливаться с 1% уклоном вниз в направлении выхода, во избежание проникновения дождевой воды в котел.
- Терминал уменьшает максимально допустимую длину на 1 м.
- Минимально допустимая длина **коаксиальных вертикальных** труб равна – 1 м, ровного участка дымохода
- Максимальная допустимая длина **вертикального коаксиального** дымохода составляет 9 метров с учетом терминала.
- На каждый добавочный изгиб на 90° следует уменьшить максимально допустимую длину на 3 м.
- На каждый добавочный изгиб на 45°, следует уменьшить максимально допустимую длину на 0,5 м.
- Установка "терминала выброса на крыше" уменьшает максимально допустимую длину дымохода на 1 м.
- **Используйте диафрагмы которые идут в комплекте с дымоходом 125/80 (опция).**

Длина трубы (м)	Диаметр диафрагмы на дымоходе (мм)
$1 \leq L \leq 5^*$	Ø 39,8
$5 < L \leq 6^*$	Ø 42
$6 < L \leq 8^*$	Ø 44
$8 < L \leq 9^*$	Ø 47

Табл. 18 Таблица определения длины труб и диаметра диафрагм в системе отвода дымовых газов 125/80 (CTFS/RTFS/RBTFS 32)

(*) для типов C12/C12X, измерения учитывают отвод забора.

2.6.6 Подача воздуха и отвод продуктов сгорания отдельные трубы диам. 80 мм

2.6.6.1 Тип установки C42 - C52- C82

Предписания для моделей CTFS/RTFS/RBTF5 24

Для всех систем отдельного дымоудаления должен использоваться комплект (0SDOPPIA13) который состоит из двух дефлекторов воздуха, винтов, уплотнительных прокладок и других компонентов:

- А. фланцевый патрубок Ø 80 мм для подсоединения воздухозаборной трубы;
- В. фланцевый патрубок Ø 80 мм для подсоединения дымоотводной трубы с дефлектором дымовых газов;



ОПАСНОСТЬ

В случае использования не оригинального комплекта отдельного дымоудаления, бесперебойная работа котла не гарантируется.

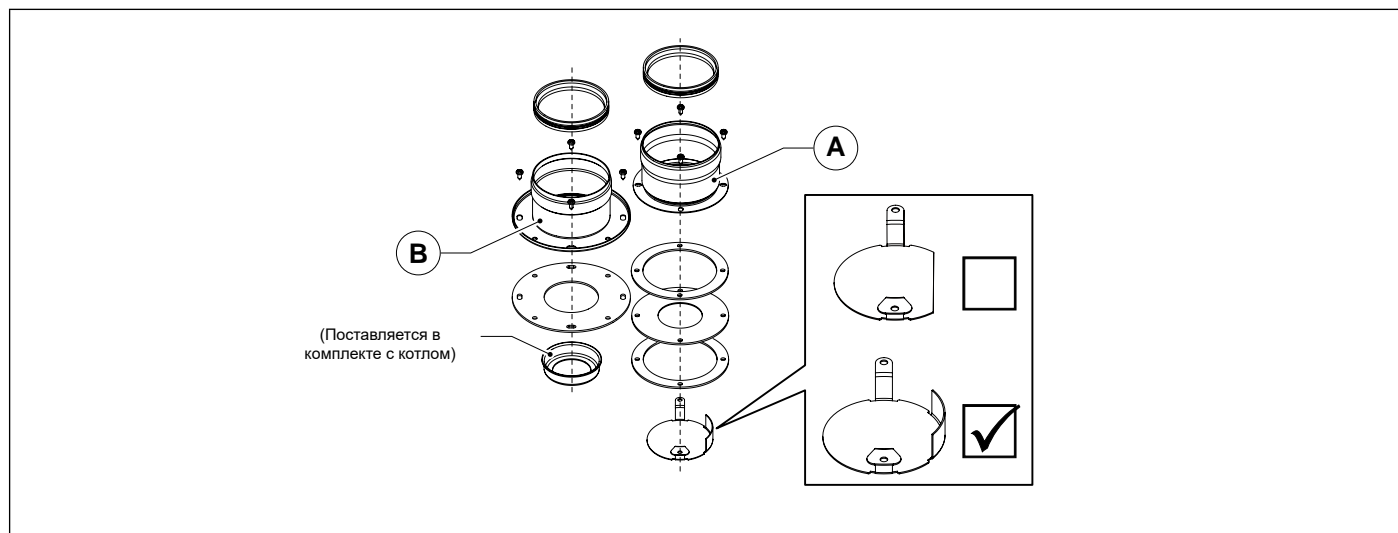


Рис. 19 Комплект для систем с отдельными трубами 0SDOPPIA13

Забор воздуха

- Минимально допустимая длина воздухозаборных труб – 1 м.
- Каждый добавочный изгиб на 90° с широким радиусом ($R=D$) при воздухозаборе равен 0,8 м эквивалентной линейной длины.
- Каждый добавочный изгиб на 90° с узким радиусом ($R<D$) при воздухозаборе равен 1,7 м эквивалентной линейной длины.
- Каждый метр длины трубопровода забора воздуха отдельного дымохода равен 0,6 метрам линейной эквивалентной длины.
- Терминал забора воздуха отдельного дымохода равен 4,2 метрам линейной эквивалентной длины.
- Потеря напора на терминале забора воздуха не учитывается
- Установить стандартный дефлектор воздуха!
- Смонтируйте соответствующий дефлектор воздуха (смотри Рис. 19 Комплект для систем с отдельными трубами 0SDOPPIA13).

Дымоотвод

- Каждый отвод на 90° уменьшенного радиуса ($R<D$) эквивалентен 1,4 метрам прямой трубы выброса продуктов сгорания.
- Каждый отвод на 90° уменьшенного радиуса ($R<D$) эквивалентен 2,8 метрам прямой трубы выброса продуктов сгорания.
- Каждый метр длины трубопровода выброса продуктов сгорания отдельного дымохода равен 1 метру линейной эквивалентной длины.
- Терминал выброса продуктов сгорания отдельного дымохода равен 5,7 метрам линейной эквивалентной длины.

Длина трубы (м)	Диаметр диафрагмы на дымоходе (мм)
$1 \leq L \leq 3^*$	Ø 39,8
$3 < L \leq 14^*$	Ø 42
$14 < L \leq 26^*$	Ø 45
$26 < L \leq 34^*$	Ø 49
$34 < L \leq 42^*$	-

Табл. 19 Таблица определения длины труб и диаметра диафрагм в системе отвода дымовых газов 80+80 (CTFS/RTFS/RBTF5 24)

(*) с учетом отвода забора.

Предписания для моделей CTFS/RTFS/RBTFS 28

Забор воздуха

- Минимально допустимая длина воздухозаборных труб – 1 м.
- Каждый добавочный изгиб на 90° с широким радиусом ($R=D$) при воздухозаборе равен 0,8 м эквивалентной линейной длины.
- Каждый добавочный изгиб на 90° с узким радиусом ($R<D$) при воздухозаборе равен 1,7 м эквивалентной линейной длины.
- Каждый метр длины трубопровода забора воздуха отдельного дымохода равен 0,6 метрам линейной эквивалентной длины.
- Терминал забора воздуха отдельного дымохода равен 4,3 метрам линейной эквивалентной длины.
- Потеря напора на терминале забора воздуха не учитывается
- Установить стандартный дефлектор воздуха!
- Смонтируйте соответствующий дефлектор воздуха (смотри Рис. 19 Комплект для систем с отдельными трубами OSDOPPIA13).

Дымоотвод

- Каждый отвод на 90° уменьшенного радиуса ($R<D$) эквивалентен 1,4 метрам прямой трубы выброса продуктов сгорания.
- Каждый отвод на 90° уменьшенного радиуса ($R<D$) эквивалентен 2,8 метрам прямой трубы выброса продуктов сгорания.
- Каждый метр длины трубопровода выброса продуктов сгорания отдельного дымохода равен 1 метру линейной эквивалентной длины.
- Терминал выброса продуктов сгорания отдельного дымохода равен 5,9 метрам линейной эквивалентной длины.

Длина трубы (м)	Диаметр диафрагмы на дымоходе (мм)	Диаметр диафрагмы на воздухозаборе
$1 \leq L \leq 18^*$	Ø 45	Ø 55,5
$18 < L \leq 23^*$	Ø 47	Ø 55,5

Табл. 20 Таблица длины труб и диаметра диафрагм для систем воздухозабора и дымоотвода 80+80 (CTFS/RTFS/RBTFS 28)

(*) с учетом отвода забора.

Предписания для моделей CTFS 32 и RTFS 32

Забор воздуха

- Минимально допустимая длина воздухозаборных труб – 1 м.
- Каждый добавочный изгиб на 90° с широким радиусом ($R=D$) при воздухозаборе равен 0,8 м эквивалентной линейной длины.
- Каждый добавочный изгиб на 90° с узким радиусом ($R<D$) при воздухозаборе равен 1,7 м эквивалентной линейной длины.
- Каждый метр длины трубопровода забора воздуха отдельного дымохода равен 0,6 метрам линейной эквивалентной длины.
- Терминал забора воздуха отдельного дымохода равен 4,3 метрам линейной эквивалентной длины.
- Потеря напора на терминале забора воздуха не учитывается
- Установить стандартный дефлектор воздуха!
- Смонтируйте соответствующий дефлектор воздуха (смотри Рис. 19 Комплект для систем с отдельными трубами OSDOPPIA13).

Дымоотвод

- Каждый отвод на 90° уменьшенного радиуса ($R<D$) эквивалентен 1,4 метрам прямой трубы выброса продуктов сгорания.
- Каждый отвод на 90° уменьшенного радиуса ($R<D$) эквивалентен 2,8 метрам прямой трубы выброса продуктов сгорания.
- Каждый метр длины трубопровода выброса продуктов сгорания отдельного дымохода равен 1 метру линейной эквивалентной длины.
- Терминал выброса продуктов сгорания отдельного дымохода равен 5,9 метрам линейной эквивалентной длины.

Длина трубы (м)	Диаметр диафрагмы на дымоходе (мм)	Диаметр диафрагмы на воздухозаборе
$1 \leq L \leq 5^*$	Ø 44	Ø 55,5
$5 < L \leq 12^*$	Ø 45	Ø 55,5
$12 < L \leq 19^*$	Ø 47	Ø 55,5
$19 < L \leq 24^*$	Ø 49	Ø 55,5

Табл. 21 Таблица длины труб и диаметра диафрагм для систем воздухозабора и дымоотвода 80+80 (CTFS/RTFS/RBTFS 32)

(*) с учетом отвода забора.

2.6.6.2 Тип C62

Остаточный напор в дымоходе (забор-выброс): 105 Па (CTFS/RTFS/RBTFS 24); 70 Па (CTFS/RTFS/RBTFS 28); 78 Па (CTFS/RTFS/RBTFS 32).


Не допускается попадание конденсата в середину котла.

Максимальная величина для рециркуляции отработанных газов 10%



2.7 Проверка КПД горения

2.7.1 Режим тестирования ("трубочист")

В котле предусмотрена функция "трубочист", которая используется для измерения КПД горения в процессе работы и для регулировки горелки.

Для включения этой функции необходимо одновременно нажать и не отпускать в течение 5 секунд кнопку перезапуск .

Если котел находится в зимнем режиме и комнатный термостат (при наличии такового) - в позицию ON при включении функции "трубочист" котел сначала выполняет цикл розжига, а затем продолжает работать на фиксированной мощности.




Активация функции «трубочист» сопровождается постоянной индикацией символа , символа присутствия пламени  (если работает горелка), отображением текущей температуры подачи **B** и тока который подается на катушку модуляции газового клапана **A**.

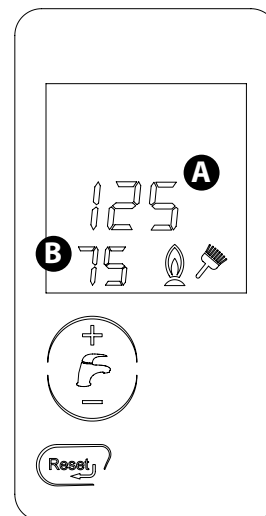
При этом активны кнопки  и «+» и +/- ГВС.

Режим тестирования длится 15 минут.

Для выключения этой функции нажать перезапуск .

Нажимая на кнопки +/- ГВС можно изменять напряжение, подаваемое на модулятор газового клапана, с минимального (параметр P96) до максимального (параметр P95) значения, устанавливаемого автоматически в зависимости от типа котла.

На дисплее горит символ  указывая на то, что происходит изменение параметра, символ , для обозначения силы тока подаваемого на модулятор газового клапана и символ  если включена горелка.



2.7.2 Измерения

Система коаксиальных труб

Для определения КПД горения следует выполнить следующие операции:

- измерить температуру воздуха для горения через отверстие 2 (смотри дет. **A** Рис. 20 Примеры мест для контроля дымовых газов).
- измерить температуру отходящих газов и содержание CO₂ через отверстие 1 (смотри дет. **A** Рис. 20 Примеры мест для контроля дымовых газов).

Данные измерения проводить при работающем котле.

Система раздельных труб

Для определения КПД горения следует выполнить следующие операции:

- измерить температуру воздуха для горения через отверстие 2 (смотри дет. **B** Рис. 20 Примеры мест для контроля дымовых газов).
- измерить температуру отходящих газов и содержание CO₂ через отверстие 1 (смотри дет. **B** Рис. 20 Примеры мест для контроля дымовых газов).
- Данные измерения проводить при работающем котле.

Данные измерения проводить при работающем котле.

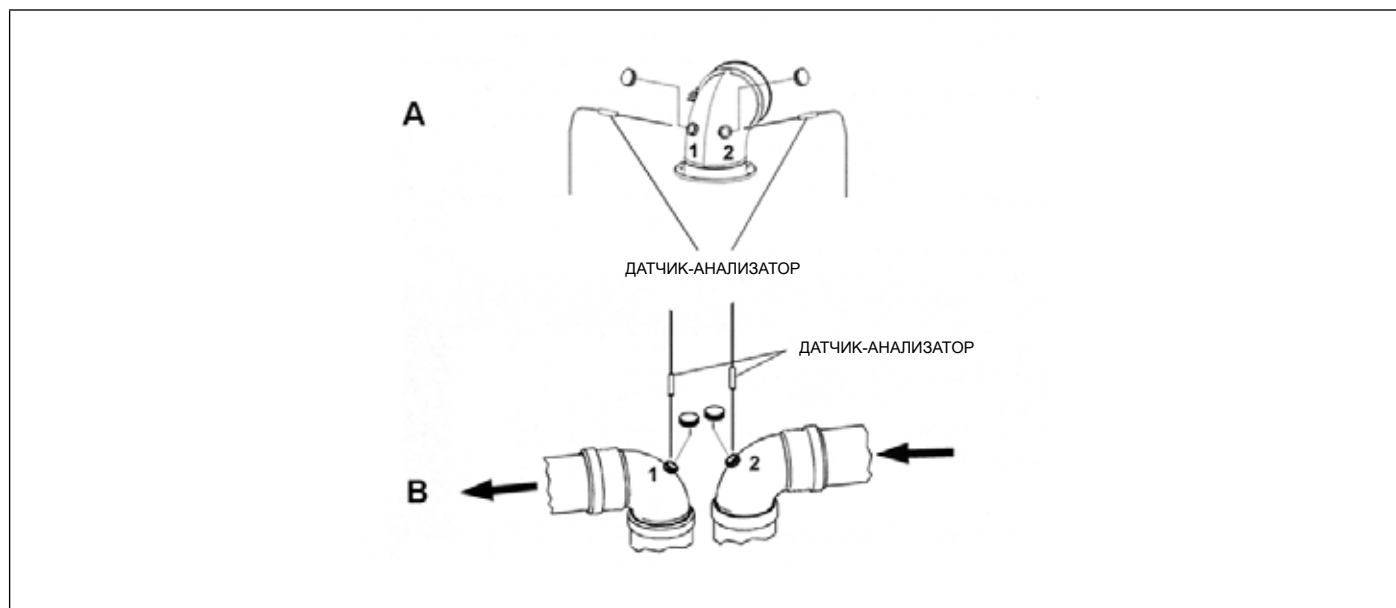


Рис. 20 Примеры мест для контроля дымовых газов

2.8 Подключение к газовой сети

Сечение применяемой трубы зависит от ее длины, типа газовой трассы и расхода газа.

Сечение газоподающей трубы должно быть равным или больше, чем сечение трубы, используемой внутри котла.



ОПАСНОСТЬ

Необходимо соблюдать требования действующих норм и стандартов страны установки, считающихся полностью приведенными в настоящем руководстве.

Следует помнить, что перед вводом в действие внутренней системы распределения газа т. е. перед подключением к счетчику, следует проверить ее герметичность.

Если какая-то часть газовой трассы проходит в стене, проверять ее герметичность следует до конечной установки, перед осуществлением защитного покрытия трубы.

Герметичность не должна проверяться с помощью горючего газа: для этой цели рекомендуется использовать воздух или азот.

После поступления газа в трубы запрещается определять утечки с помощью пламени. Для этой цели использовать соответствующие продукты, продаваемые в торговой сети.

ОБЯЗАТЕЛЬНО, при подключении котла к линии подачи ГАЗА использовать накидную гайку (А) с применением прокладки в стыковой полости (смотри Рис. 21 Подключение к газовой сети).

НЕ ДОПУСКАЕТСЯ использование тефлоновой ленты, пакли и других видов уплотнения резьбовой поверхности.

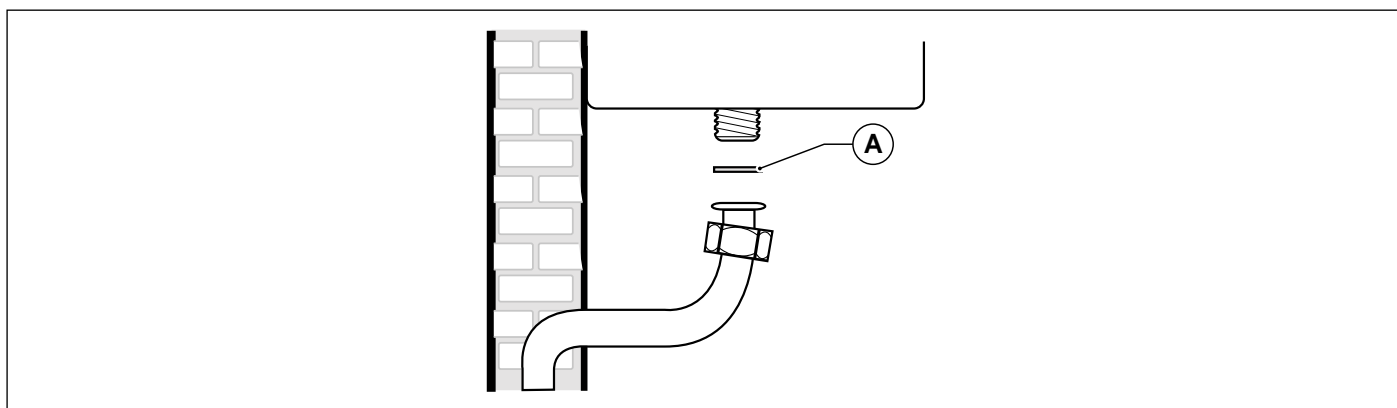


Рис. 21 Подключение к газовой сети

2.9 Подключение к гидравлической сети

2.9.1 Контур отопления

Перед установкой котла и подключением его к линии подачи воды, необходимо прочистить систему с целью удаления засорений и элементов, которые накопились во время предыдущей работы системы или в процессе установки таковой, и в последующем могут повредить насос или теплообменник.

Трубы подачи и возврата из контура отопления должны подключаться с помощью соответствующих патрубков 3/4" М и R (смотри Рис. 13 Шаблон из картона).

При расчете размеров труб контура отопления необходимо учитывать потери давления, возникающие в радиаторах, в термостатических клапанах, в стопорных клапанах батарей и естественные потери, зависящие от конструкции самой системы.



ПРЕДУПРЕЖДЕНИЕ

Рекомендуется выводить сток предохранительного клапана, установленного на котле, в канализацию. При отсутствии такого вывода, возможное открытие предохранительного клапана может привести к затоплению помещения в котором установлен котел.

Производитель не несет никакой ответственности за материальный ущерб, травмы людей и животных, возникшие в результате несоблюдения вышеприведенных инструкций.

2.9.2 Контур ГВС

Перед установкой котла и подключением его к линии подачи воды, необходимо прочистить систему с целью удаления засорений и элементов, которые накопились во время предыдущей работы системы или в процессе установки таковой, и в последующем могут повредить теплообменник.

Котлы CTFS/CTN

Вход холодной воды и выход горячей воды должен осуществляться с помощью подключений 1/2" F и C.

Частота чистки и/или замены вторичного пластинчатого теплообменника зависит от жесткости воды.

Котлы RTFS/RTN

Труба подачи холодной воды должна подключаться с помощью соответствующего патрубка диаметром 1/2" F.

Котлы RBTFS/RBTN

Обратка (RB) и подача (MB) бойлера должны подключаться с помощью труб 1/2" к патрубкам F и C.



ПРЕДУПРЕЖДЕНИЕ

В зависимости от жесткости системы водоснабжения, советуем оценить возможность установления адекватного измерительного оборудования дозировки продуктов по очистке и обработке питьевой воды, в соответствии с правилами и законами, применяемыми в стране установки.

При жесткости воды выше 15°F всегда рекомендуется обработка воды.

Вода поступающая из коллективных установок по умягчению воды, по своим физико-химическим свойствам может быть несовместима с некоторыми компонентами системы отопления, в этом случае запитку системы отопления необходимо производить водопроводной водой.

В этом случае желательно использовать дозаторы полифосфатов.

2.10 Датчик бойлера

Котел укомплектован трехполюсным сетевым кабелем, уже подсоединенным с одной стороны к электронной плате и защищенным от разрыва соответствующим блокировочным приспособлением.

Котел должен быть подключен к сети с параметрами 230 В и 50 Гц.

При подсоединении необходимо соблюдать полярность фаз.

При установке котла, необходимо обязательно соблюдать требования действующих технических норм и стандартов, а также рекомендации, приведенные в настоящей «Инструкции».

В доступном месте перед котлом должен быть установлен двухполюсный выключатель с расстоянием между контактами 3 мм, с помощью которого возможно отключать котел от электропитания для проведения технического обслуживания в условиях полной безопасности.

Сетевая линия котла должна быть защищена дифференциальным термоманитным выключателем с отвечающей нормативным требованиям отключающей способностью. Сетевая линия котла должна быть надежно заземлена.

Необходимо проверить выполнение этого основного требования по безопасности; в сомнительных случаях необходимо обратиться к квалифицированным специалистам для проведения контроля.



ПРЕДУПРЕЖДЕНИЕ

Производитель не несет никакой ответственности за ущерб, возникающий из-за отсутствия заземления или его несоответствия нормативным требованиям. Трубы гидравлической, газовой и отопительной систем не могут спользоваться в целях заземления.

2.11 Подключение к комнатному термостату (опция)

Котел может быть подсоединен одному комнатному термостату (опция).

Контакты комнатного термостата должны выдерживать нагрузку в 5 мА и 24 В пост. тока.

Кабель комнатного термостата должен присоединяться к клеммам 1-2 платы управления котла (смотри пар. *Электрические схемы* на странице 49), после удаления перемычки, которая была установлена на заводе.

Провода комнатного термостата НЕ должны прокладываться вместе с проводами электропитания.

2.12 Установка и работа с пультом дистанционного управления OpenTherm (опция)



ПРЕДУПРЕЖДЕНИЕ

Необходимо использовать только пульты дистанционного управления, поставляемые производителем котлов. В случае подключения устройств других производителей корректная работа пульта ДУ или котла не гарантируется.

К котлу может подключаться пульт дистанционного управления Open Therm (необязательное устройство, поставляется производителем по заказу).

Установку пульта дистанционного управления могут осуществлять только квалифицированные специалисты.

Монтаж выполнять согласно инструкции, прилагаемой к пульту дистанционного управления.

Пульт дистанционного управления следует устанавливать на одной из внутренних стенок помещения на высоте около 1,5 метра от пола, в месте, где определяемая этим устройством комнатная температура будет наиболее точно отвечать действительности. Не рекомендуется устанавливать пульт дистанционного управления в нишах, за дверьми или шторами, вблизи от источников тепла или в месте прямого попадания солнечных лучей, на сквозняках и в местах с повышенной влажностью. Датчик наружной температуры должен присоединяться к клемме 3 и 4 платы управления котла (смотри *Электрические схемы*).

Контакты пульта дистанционного управления защищены от ошибочной полярности, это означает, что провода можно менять местами.



ПРЕДУПРЕЖДЕНИЕ

Пульт дистанционного управления не должен подключаться к электросети 230В ~ 50Гц.

Провода пульта дистанционного управления НЕ должны прокладываться вместе с проводами электропитания: при несоблюдении этого правила помехи, создаваемые другими электрическими проводами, могут стать причиной сбоев в работе пульта дистанционного управления;

Полная информация о программировании пульта дистанционного управления содержится в соответствующем руководстве. Обмен данными между пультом ДУ и платой управления котла происходит постоянно во всех режимах работы котла: ЛЕТО, ЗИМА, ТОЛЬКО ОТОПЛЕНИЕ, ДЕЖУРНЫЙ.

При этом на дисплее котла отображаются данные установленные на пульте ДУ в соответствии с режимом работы котла.

С помощью пульта дистанционного управления можно просматривать и задавать целый ряд параметров, обозначенных **TSP**, которые относятся к компетенции квалифицированного персонала.

Если задать параметр **TSP0**, то будут загружены значения параметров по умолчанию и исходные величины, при этом аннулируются все изменения, которые могли быть внесены в отдельные параметры.

Если обнаруживается, что значение отдельного параметра неправильно, то его значение будет заменено на значение, указанное в таблице данных по умолчанию.

Если задаваемое значение выходит за допустимые для такого параметра пределы, то новое значение принято не будет и сохраняется текущее значение.

2.13 Подключение датчика наружной температуры (опция) и работа в режиме погодозависимого терморегулирования

К котлу может быть подключен датчик температуры наружного воздуха (не обязательная опция поставляемая производителем котла) для работы в погодозависимом режиме.



ПРЕДУПРЕЖДЕНИЕ

Используйте только датчики, поставляемые производителем котла.

В случае подключения датчика наружной температуры, поставляемого другим производителем, правильная работа датчика и самого котла не гарантируется.

Датчик наружной температуры должен подсоединяться к котлу проводом с двойной изоляцией с минимальным сечением 0,35 кв. мм.

Датчик наружной температуры должен присоединяться к клемме 5-6 платы управления котла.



ПРЕДУПРЕЖДЕНИЕ

Провода датчика наружной температуры НЕ должны соприкасаться с проводами электропитания.

Датчик должен устанавливаться на стену с СЕВЕРНОЙ или СЕВЕРО-ВОСТОЧНОЙ стороны, в месте, защищенном от воздействия атмосферных явлений.


Не устанавливать датчик наружной температуры в оконных проемах, рядом с вентиляционными отверстиями или другими источниками тепла.

Датчик изменяет температуру в напорном контуре отопления в зависимости от:

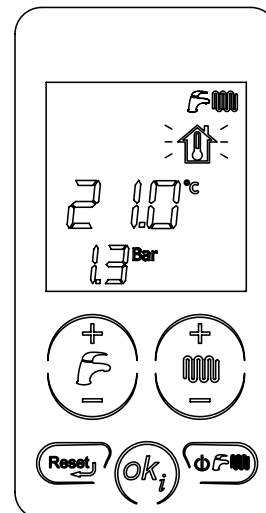
- Определенной им наружной температуры
- Заданной температурной кривой
- Требуемой комнатной температуры

Фиктивная температура устанавливается при помощи кнопок +/- **ОТОПЛЕНИЕ** для аннулирования температуры отопления (смотреть работу с внешним датчиком (опция) в инструкции по использованию).

При помощи параметра котла **P30** на дисплее может указываться внешняя температура определенная внешним датчиком.

При подключенном датчике температуры наружного воздуха, нажимая кнопки +/- **ОТОПЛЕНИЯ** возможно установить фиктивную комнатную температуру. После того как Вы отпустите кнопки символ  продолжит мигать на протяжении 3 вместе со значением фиктивной комнатной температуры.

По истечении этого времени новое значение температуры будет запомнено, а дисплей вернется к обычному режиму работы.



На рисунке изображены температурные кривые для фиктивной температуры, установленной на уровне 20°C. С помощью параметра P10 можно выбрать требуемую температурную кривую (смотри Рис. 22 Температурные кривые).

Изменяя фиктивную комнатную температуру с помощью кнопок «+» и «-» отопление, можно осуществить параллельный перенос температурной кривой, при этом кривые смещаются соответственно вверх или вниз от установленного значения.

К примеру, выбрав кривую соответствующую значению P10 = 1, при температуре внешней среды -4°C и фиктивной температуре 20 °C, температура подачи составит 50°C.

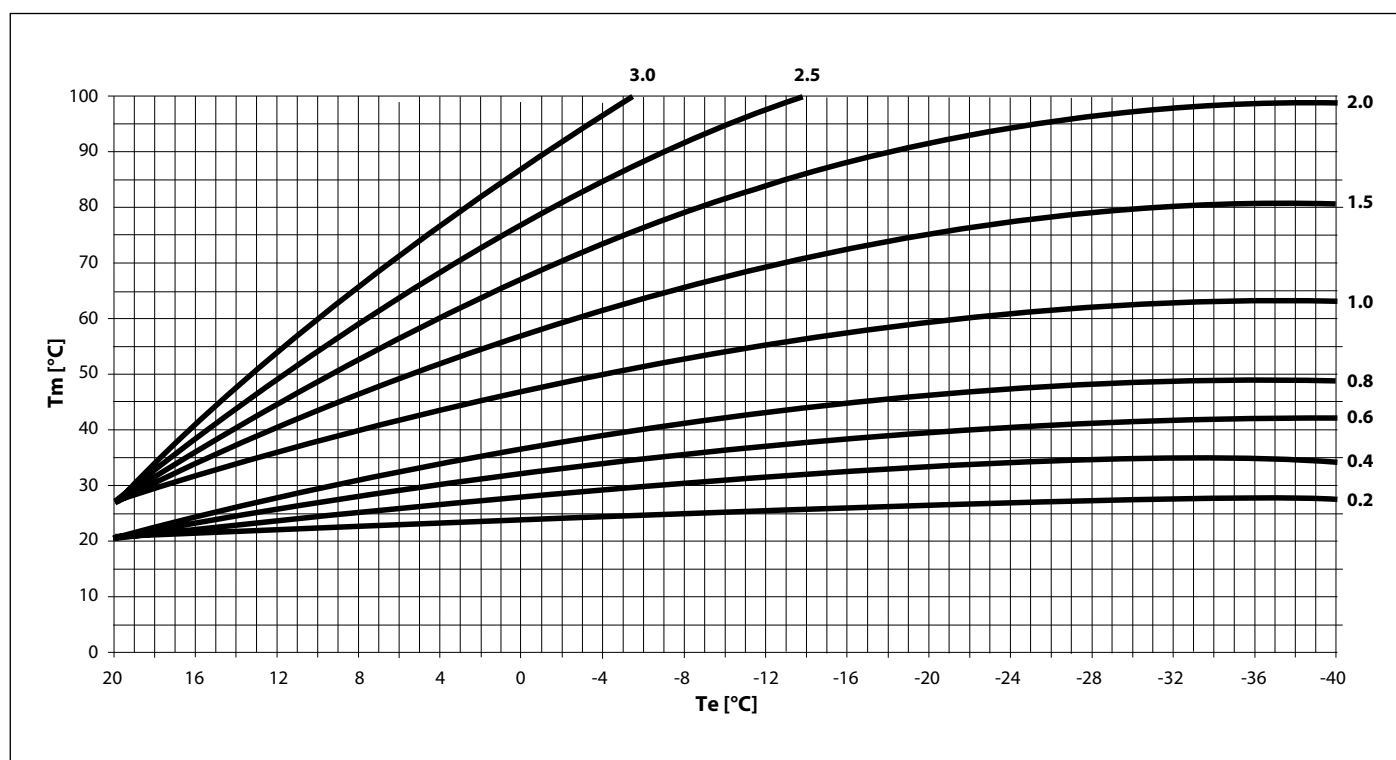




Рис. 22 Температурные кривые

Tm указывает на температуру подачи °C

Te указывает на температуру внешней среды °C

2.14 Параметры TSP

Электроника котла управляется через ряд параметров устанавливаемых пользователем.


Для изменения параметров нажать одновременно и удерживать в течении 3 секунд кнопки  и .

Пролистать параметры при помощи кнопок **+/- ОТОПЛЕНИЕ**.

Остановившись на параметре, который необходимо изменить нажмите на кнопку .

Когда пиктограмма  начинает светиться, то это обозначает, что значение параметра можно изменить.

С помощью кнопок **+/- ОТОПЛЕНИЕ** перейти на данный параметр.

Для подтверждения изменения значения нажать на кнопку .

Для выхода из настроек параметров, нажать на кнопку .

Параметр	Пределы задаваемого значения	Значения по умолчанию	Примечания
P0 - TSP0 Выбор мощности котла	0 ÷ 5	В зависимости от модели	0 = 24 kW сжиж.газ 1 = 24 kW метан 2 = 28 kW сжиж.газ 3 = 28 kW метан 4, 5 = не используется
P0 - TSP0 Выбор мощности котла	0 ÷ 5	В зависимости от модели	0 = 24 kW сжиж.газ 1 = 24 kW метан 2 = 28 kW сжиж.газ 3 = 28 kW метан 4 = 32 kW сжиж.газ 5 = 32 kW метан
P3 - TSP3 Выбор типа котла	1 ÷ 3	В зависимости от модели	1 = Комбинированный котел с пластинчатым теплообменником 2 = Котел работает только на отопление 3 = Котел подсоединен к внешнему бойлеру
P6 - TSP6 Регулирование мощности розжига.	0 ÷ 100 % (мин-макс)	0 %	При P6=0: используется кривая поджига При P6≠0 поджиг при фиксированном давлении газа на горелке (P6=1 мин. мощность ÷ P6=100 макс. мощность)
P7 - TSP7 Установка максимальной мощности в режиме отопления	10 ÷ 100 %	100 %	без значения
P10 - TSP10 Температурные кривые	0 ÷ 3	1,5	с шагом 0,05
P11 - TSP11 Задержка термостата отопления	0 ÷ 10 мин.	4	без значения
P12 - TSP12 Задержка выхода котла на максимальную мощность в режиме отопления	0 ÷ 10 мин.	1	без значения
P13 - TSP13 Задержка в режиме пост-циркуляции отопления, антизамерзания, "трубочист"	30 ÷ 180 сек.	30	без значения
P14 - TSP14 Настройка обычных или "солнечных" термостатов ГВС	0 ÷ 1	0	0 = обычные 1 = солнечные
P15 - TSP15 Задержка для защиты от гидроудара	0 ÷ 3 сек.	0	без значения
P16 - TSP16 Задержка считывания состояния комнатного термостата/ пульты ДУ	0 ÷ 199 сек.	0	без значения
P17 - TSP17 Настройка многофункционального реле	0 ÷ 3	0	0 = блокировка и неисправность 1 = запрос ТА1/ПДУ 2 = солнечное реле 3 = запрос ТА2
P18 - TSP18 Выбор типа солнечной системы	0 ÷ 1	0	0 = солнечный клапан 1 = солнечный насос
P19 - TSP19 Установка температуры бойлера	10 ÷ 90 °C	60 °C	только при P18 = 1

Табл. 22 Предельные значения параметров TSP и величин по умолчанию в зависимости от типа котла (TSP0) - I

Параметр	Пределы задаваемого значения	Значения по умолчанию	Примечания
P20 - TSP20 ΔT ON (дифф. включения солнечного насоса)	1 ÷ 30 °C	6 °C	без значения
P21 - TSP21 ΔT OFF (дифф. выключения солнечного насоса)	1 ÷ 30 °C	3 °C	без значения
P22 - TSP22 Максимальная температура коллектора	80 ÷ 140 °C	120 °C	без значения
P23 - TSP23 Минимальная температура коллектора	0 ÷ 95 °C	25 °C	без значения
P24 - TSP24 Защита от размораживания солнечного коллектора	0 ÷ 1	0	0 = режим не активен 1 = режим активен (только при P18 = 1)
P25 - TSP25 Принудительная активация солнечного контура	0 ÷ 1	0	0 = работа в автоматическом режиме 1 = постоянно активен
P26 - TSP26 Режим охлаждения бойлера	0 ÷ 1	0	0 = отключена 1 = режим активен (только при P18 = 1)
P27 - TSP27 Температура обнуления таймера отопления	35 ÷ 78 °C	30 °C	без значения
P28 - TSP28 Выбор типа гидравлической схемы	0 ÷ 1	0	0 = циркуляционный насос + 3-ходовой клапан 1 = два насоса
P29 - TSP29 Уст. заводских значений параметров (кроме P0, P1, P2, P17, P28)	0 ÷ 1	0	0 = параметры пользователя 1 = задает параметры по умолчанию
P30 Температура наружного воздуха	без значения	без значения	только при подключенном датчике температуры наружного воздуха
P31 Отображение температуры подающей линии	без значения	без значения	без значения
P32 Расчетная номинальная температура подачи	без значения	без значения	только при подключенном датчике температуры наружного воздуха
P33 Отображение значения температуры подающей линии в зоне 2	без значения	без значения	только при подключении не менее 1 зональной платы
P34 Отображение текущей температуры подачи в зоне 2	без значения	без значения	только при подключении не менее 1 зональной платы
P36 Отображение значения уставки температуры подающей линии в зоне 3	без значения	без значения	только при подключении не менее 2 зональных плат
P37 Отображение текущей температуры подачи в зоне 3	без значения	без значения	только при подключении не менее 2 зональных плат
P39 Отображение значения уставки температуры подающей линии в зоне 4	без значения	без значения	только при подключении трех зональных плат
P40 Отображение текущей температуры подачи в зоне 4	без значения	без значения	только при подключении трех зональных плат
P42 Температура пластинчатого теплообменника	без значения	без значения	только для моделей CTFS
P42 Температура пластинчатого теплообменника	без значения	без значения	без значения
P44 Температура в бойлере	без значения	без значения	Для моделей RTFS/RBTS, только с подсоединенным датчиком бойлера

Табл. 23 Предельные значения параметров TSP и величин по умолчанию в зависимости от типа котла (TSP0) - II

Параметр	Пределы задаваемого значения	Значения по умолчанию	Примечания
P46 Температура солнечного коллектора котла	без значения	без значения	Только при подключенном датчике температуры солнечного коллектора
P47 Температура бойлера или солнечного клапана котла	без значения	без значения	Только при подключенном к котлу датчике бойлера или клапана контура солнечных коллекторов
P48 Температура бойлера или солнечного клапана через плату солнечного контура	без значения	без значения	Как выше, но при подключенной плате контура солнечных коллекторов
P59 Тип отображения информации на дисплее	0 ÷ 7	0	0 = темп. подачи 1 = не используется 2 = не используется 3 = наруж. темп. 4 = темп. бойлера 5 = темп. сол. коллектора 6 = темп. сол. клапана 7 = темп. сол. клапана с платы солнечного контура
P62 Выбор кривой зоны 2	0 ÷ 3	0,6	только при подключении не менее 1 зональной платы
P63 Установленная температура зоны 2	15 ÷ 35 °C	20 °C	только при подключении не менее 1 зональной платы
P66 Выбор кривой зоны 3	0 ÷ 3	0,6	только при подключении двух зональных плат
P67 Установленная температура зоны 3	15 ÷ 35 °C	20 °C	только при подключении двух зональных плат
P70 Выбор кривой зоны 4	0 ÷ 3	0,6	только при подключении трех зональных плат
P71 Установленная температура зоны 4	15 ÷ 35 °C	20 °C	только при подключении трех зональных плат
P74 Время открытия клапана смесителя низкотемп. зон	0 ÷ 300 сек.	140 сек.	только при подключении не менее 1 зональной платы
P75 Начальная температура котла при подключенных зональных платах	0 ÷ 35 °C	5 °C	только при подключении не менее 1 зональной платы
P76 Активация функции отвода излишков тепла	0 ÷ 1	0	0 = отключена 1 = режим активен
P78 Режим подсветки дисплея	0 ÷ 2	0	0 = стандартный = дисплей всегда подсвечивается 2 = дисплей и кнопки всегда подсвечиваются

Табл. 24 Предельные значения параметров TSP и их значения по умолчанию в зависимости от типа котла (TSP0) - III

Параметр	Пределы задаваемого значения	Значения по умолчанию	Примечания
P80 Принудительная активация многофункционального реле	0 ÷ 1	0	0 = ОТКЛ 1 = ВКЛ
P81 Принудительная активация реле насоса зоны 2	0 ÷ 1	0	0 = ОТКЛ 1 = ВКЛ
P82 Принудительная активация клапана смесителя зоны 2	0 ÷ 2	0	0 = ОТКЛ 1 = открытие 2 = закрытие
P84 Принудительная активация реле насоса зоны 3	0 ÷ 1	0	0 = ОТКЛ 1 = ВКЛ
P85 Принудительная активация клапана смесителя зоны 3	0 ÷ 2	0	0 = ОТКЛ 1 = открытие 2 = закрытие
P87 Принудительная активация реле насоса зоны 4	0 ÷ 1	0	0 = ОТКЛ 1 = ВКЛ
P88 Принудительная активация клапана смесителя зоны 4	0 ÷ 2	0	0 = ОТКЛ 1 = открытие 2 = закрытие
P91 Принудительная активация реле на плате солнечного контура	0 ÷ 1	0	0 = ОТКЛ 1 = ВКЛ
P92 Принудительная активация реле клапана на плате солнечного контура	0 ÷ 2	0	0 = ОТКЛ 1 = открытие 2 = закрытие
P94 Активация автоматической подпитки	0 ÷ 1	1	0 = отключена 1 = режим активен

Табл. 25 Предельные значения параметров TSP и их значения по умолчанию в зависимости от типа котла (TSP0) - IV

2.15 Заполнение системы

После завершения монтажа отопительной системы можно приступить к ее заполнению.

Эту операцию следует выполнять с особой осторожностью по следующей схеме:

- Открыть воздушные клапаны батарей и проверить работу автоматического воздушного клапана котла.
- Постепенно откройте кран загрузки, убедившись, что все автоматические воздушные клапаны, установленные в системе, работают правильно (см. рис. 2 "Кран загрузки" в руководстве пользователя).
- Закрывать воздушные клапаны батарей, как только появится вода.
- Проверить давление на дисплее котла, давление должно составлять $1\pm 1,3$ бар;
- Закрывать кран заполнения системы и выпустить вновь воздух через воздушные клапана радиаторов.
- После включения котла и достижения установленной температуры в контуре отопления, выключить насос и снова осуществить стравливание воздуха.
- После охлаждения воды в контуре отопления, проверить давление на манометре и довести его до уровня $1\pm 1,3$ бар.



ВНИМАНИЕ

После определенного простоя котла насос может блокироваться.

Перед включением котла следует разблокировать насос следующим образом:

- Снять кожух котла.
- Открутить предохранительный винт, находящийся в центральной части двигателя насоса.
- Открутить предохранительный винт, находящийся в центральной части двигателя насоса.
- С помощью отвертки вручную прокрутить по часовой стрелке вал насоса.
- Перед установкой кожуха протереть насухо мокрые части корпуса.
- После разблокировки насоса закрутить предохранительный винт и убедиться в том, что нет утечек теплоносителя.



ВНИМАНИЕ

Реле давления не дает разрешения электронной плате управления котла на розжиг горелки, если давление в системе отопления ниже 0,4 бар (данный параметр может быть модифицирован сервисным инженером).

Давление в системе отопления должно быть не менее 1 бара; если оно ниже этого уровня, необходимо повысить его с помощью крана подпитки котла.

Операция должна быть выполнена при охлажденной системе.

Давление в системе отопления отображается на цифровом манометре котла.



ПРЕДУПРЕЖДЕНИЕ

Для оптимизации КПД, обеспечения безопасной работы оборудования, минимизации энергетических расходов и поддержания этих параметров в течении длительного срока времени, с учетом нормативов и законов действующих в стране установки данного оборудования, производитель рекомендует использовать специальные добавки для теплоносителя контура отопления, который может использоваться с различными металлами.

2.16 Включение котла

2.16.1 Предпусковой контроль

Перед пуском котла следует убедиться в том, что:

- газоотводный канал и выступающая часть трубы установлены согласно инструкциям: **при включенном котле не должно быть никаких утечек продуктов сгорания через уплотнения;**
- Котел подключен к электросети с параметрами 230 В и 50 Гц.
- Система должным образом заполнена теплоносителем (давление на манометре - 1±1,3 бар).
- Возможные отсекающие клапаны в трубах системы отопления открыты.
- газ в сети соответствует газу, на который котел отрегулирован в заводских условиях: в противном случае провести переналадку котла на соответствующий вид газа (см. *Переналадка котла на другой тип газа и регулировка горелки* на странице 64). Данная операция должна выполняться квалифицированным персоналом.
- Отсечной кран на газовой магистрали открыт.
- Нет утечки газа.
- Включен внешний общий выключатель, установленный перед котлом.
- Клапан безопасности котла не должен быть заблокирован.
- Предохранительные клапаны 3 бар (отопление) и 6 бар (ГВС) котла не заблокированы.
- Нет утечек воды.
- Сифон вывода конденсата, установленный на котле, бесперебойно выводит конденсат и не заблокирован.



ВНИМАНИЕ

На котле установлен трехскоростной циркуляционный насос, с завода установленный на третьей скорости. В разделе *Располагаемый напор* отображены рабочие характеристики соответствующие данным скоростям насоса. При изменении значения скорости, установленного производителем, совместимой с объемом воды циркулирующей в котле и с характеристиками прочности системы отопления, необходимо проконтролировать правильность работы котла в соответствии с требованиями продиктованными особенностями строения системы отопления (например при закрытии одной или более зон контура отопления или при закрытии термостатического клапана).

2.16.2 Включение и выключение

Для включения и выключения котла следуйте "**Инструкции пользователя**" (см. параграф Инструкции в Инструкции пользователя).

2.17 Располагаемый напор

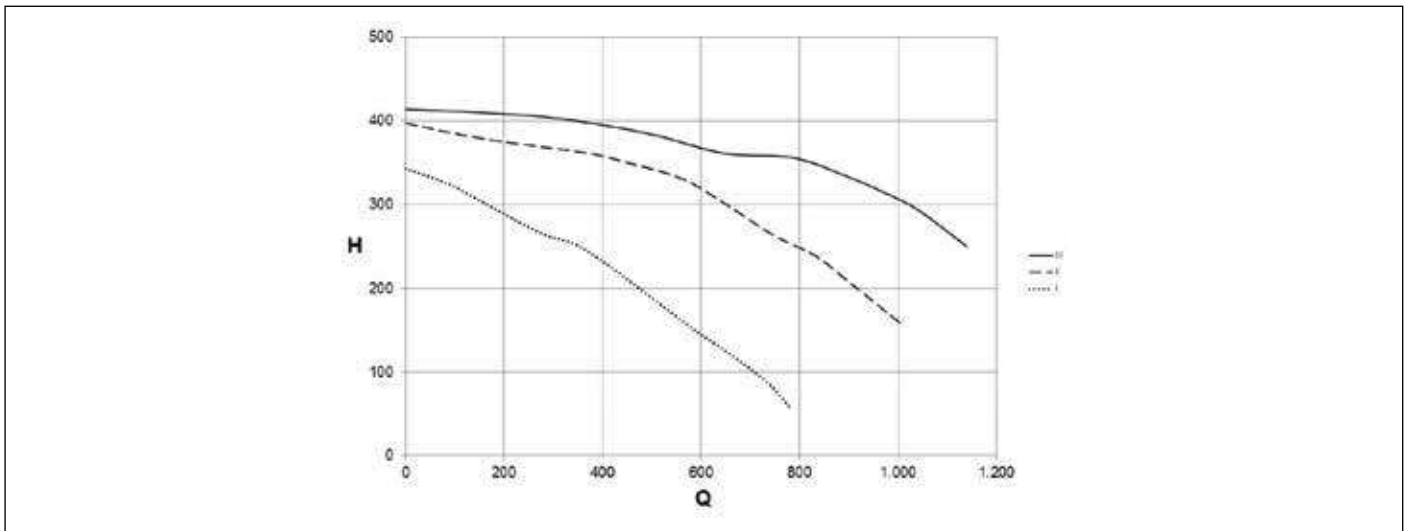


Рис. 23 Располагаемый напор CTFS/RTFS/RBTF 24

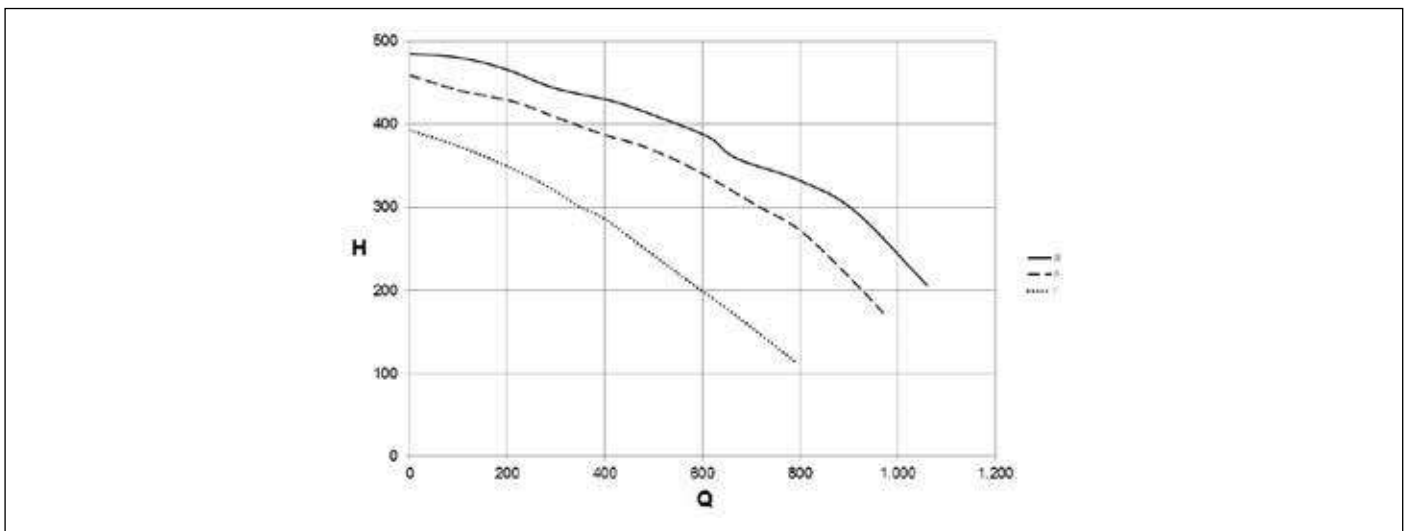


Рис. 24 Располагаемые напоры CTFS/RTFS/RBTF 28

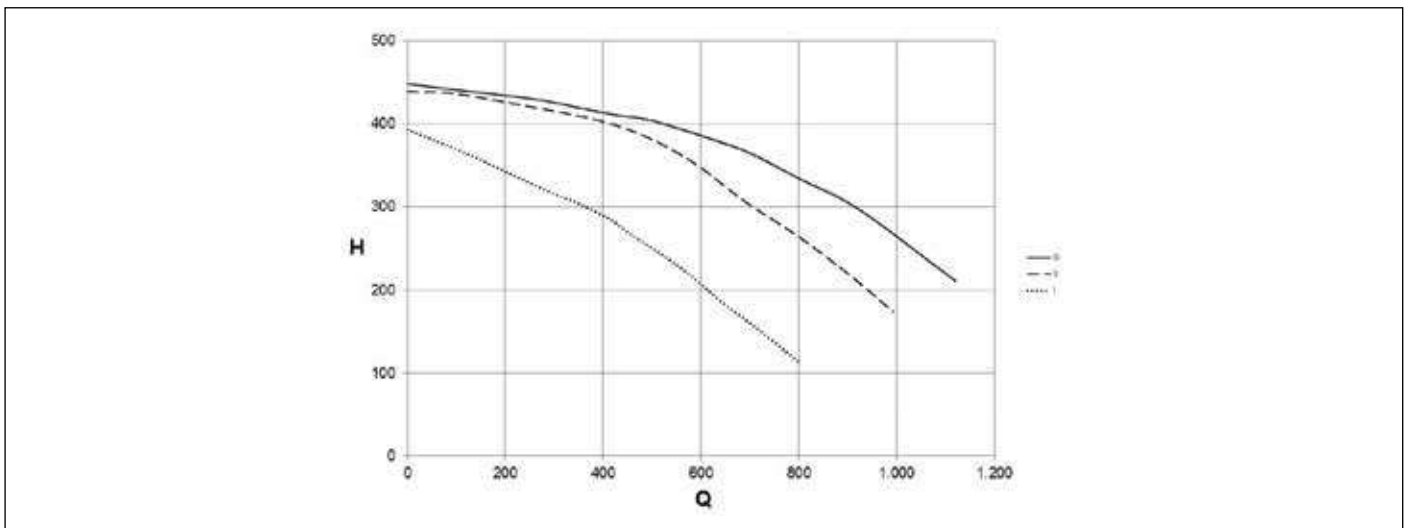


Рис. 25 Располагаемые напоры CTFS/RTFS/RBTF 32

Q Расход (л/ч)

H Располагаемый напор (мбар)

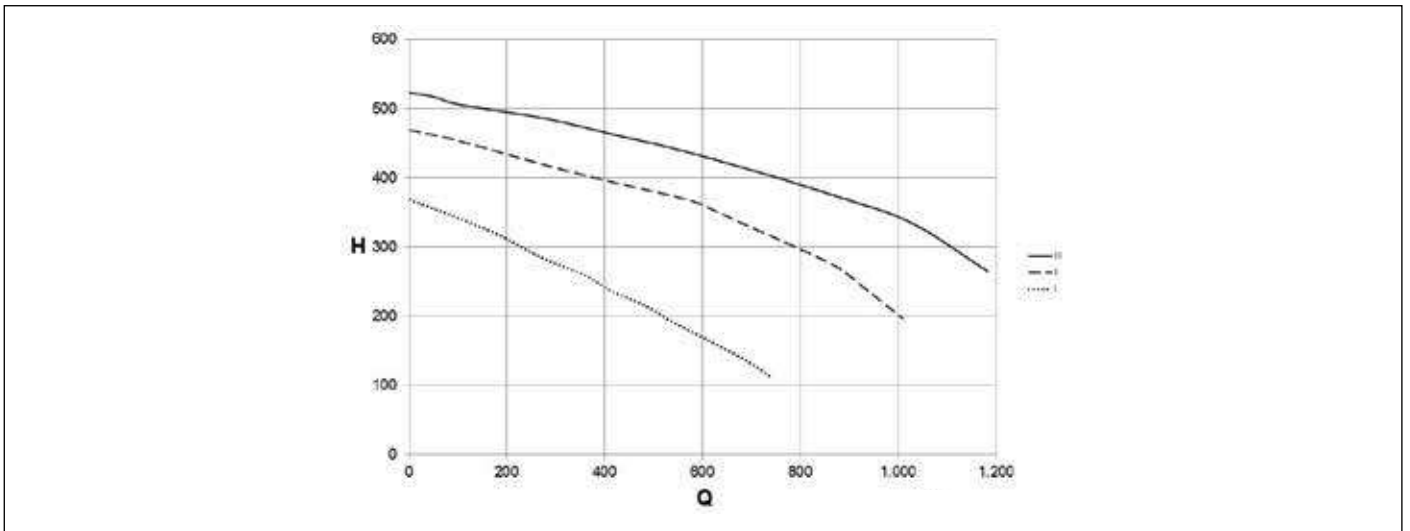


Рис. 26 Располагаемый напор CTN/RTN/RBTN 24

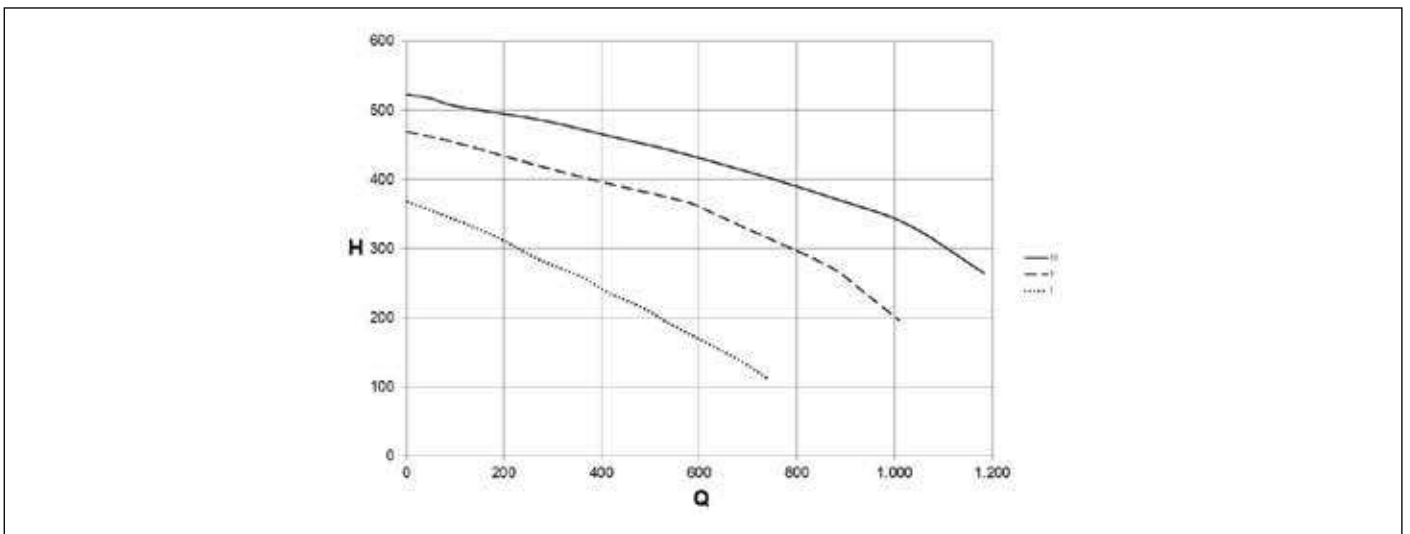


Рис. 27 Располагаемые напоры CTN/RTN/RBTN 28

Q Расход (л/ч)
H Располагаемый напор (мбар)

2.18 Электрические схемы

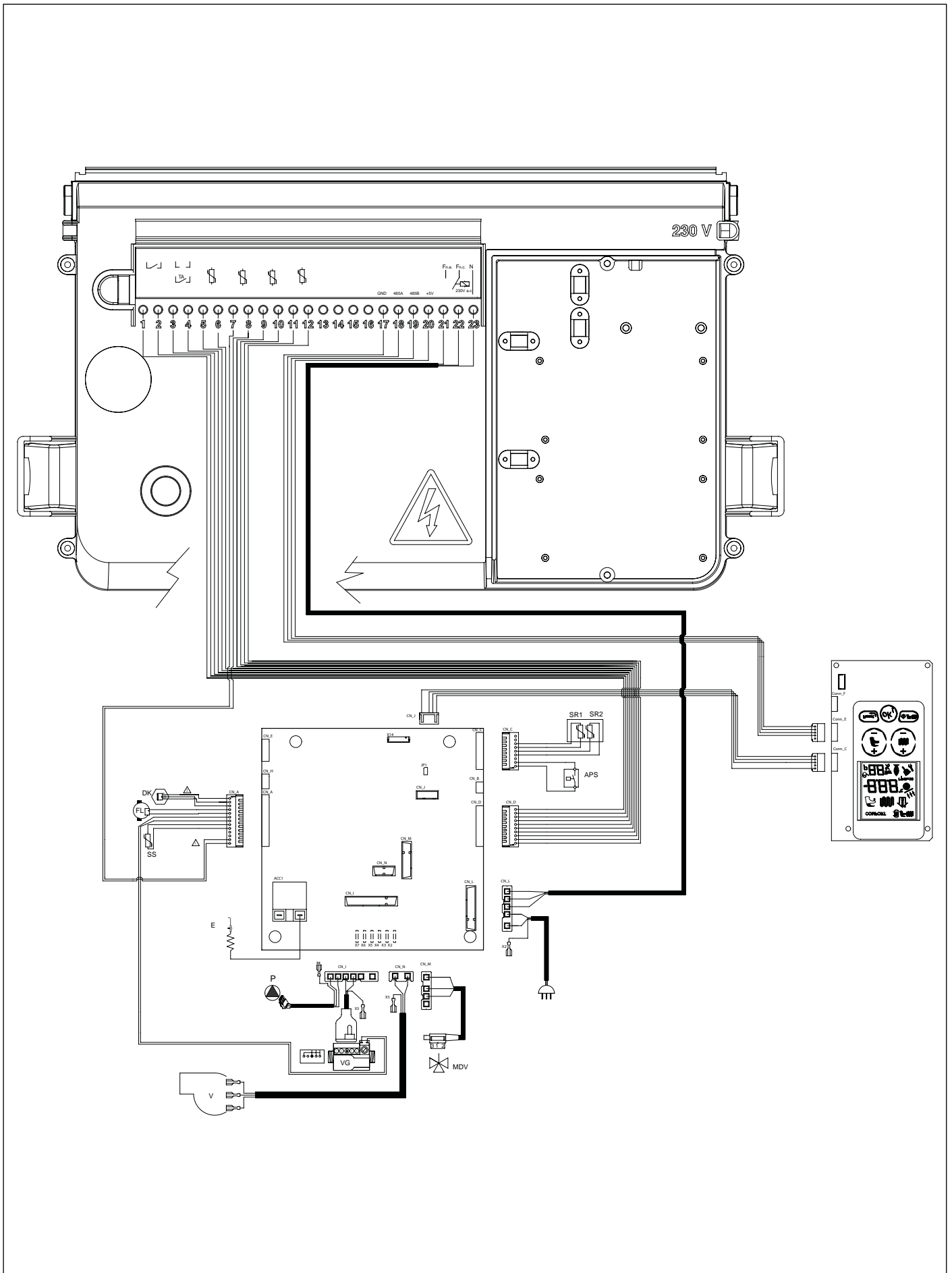


Рис. 28 Электрическая схема CTFS

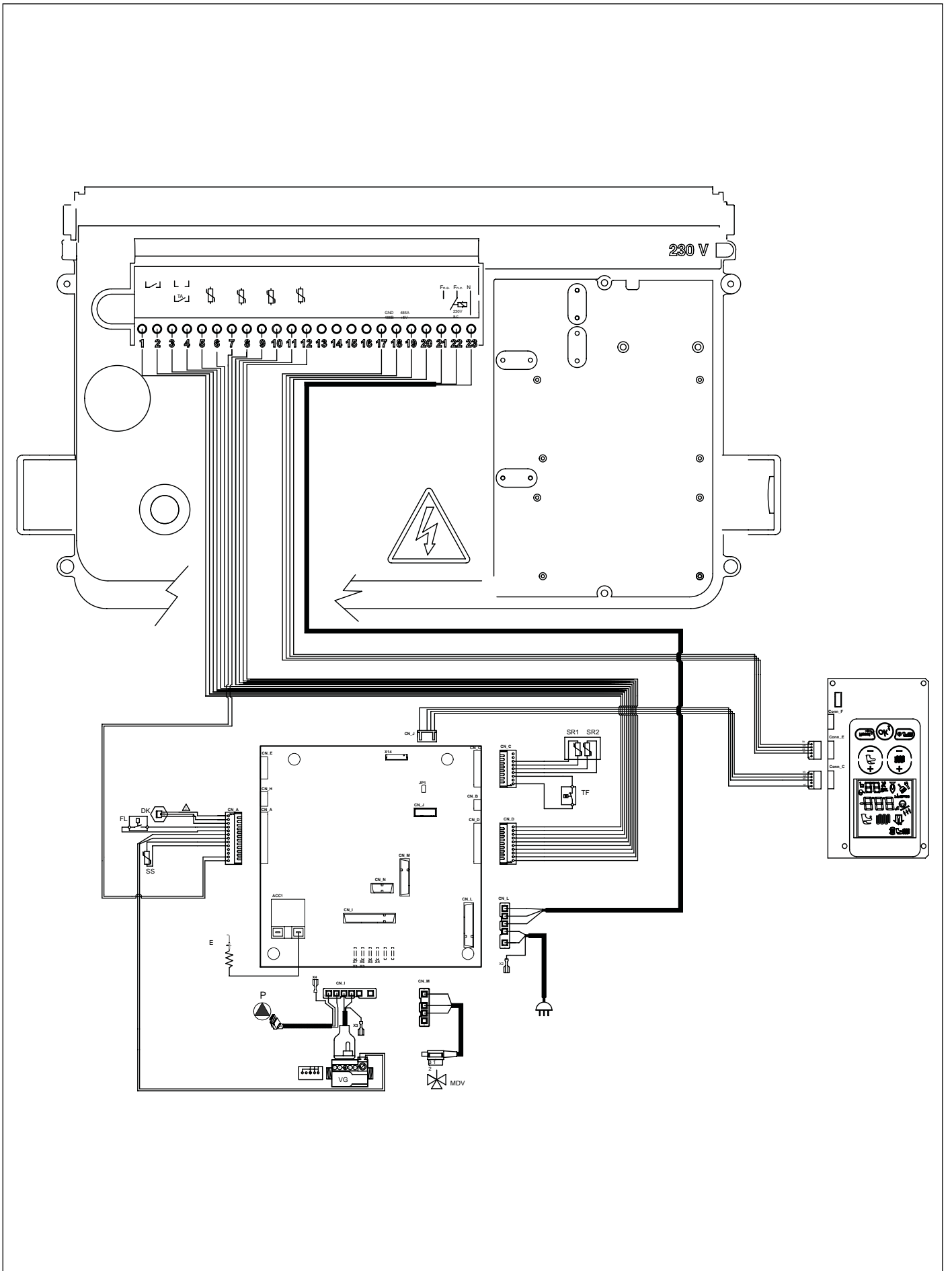


Рис. 29 Электрическая схема СТН

Внутренние подключения

DK : Датчик давления
FL : РАСХОДОМЕР ГВС
SS : датчик контура ГВС OUT NTC 10k Ohm при 25°C B=3435
SR1-SR2 : датчик подающей магистрали NTC 10 кОм при 25 °C $\beta=3435$ (сдвоенный)
ASP : реле давления дымовых газов (CTFS)
TF : термостат дымовых газов (CTN)
VG : газовый клапан с модуляцией
P : насос котла
MDV : 3-ходовой клапан с электроприводом
E : Электрод розжига / определения пламени
V : ВЕНТИЛЯТОР (CTFS)
CN_A-CN_M : .. коннекторы сигналы / команды
X2-X7 : коннекторы заземления

Подключить патрубки

1-2: TA2 - комнатный термостат 2
3-4: OT или TA1 - Дистанционный Пульт или термостат помещения
5-6: внешний датчик (10 кОм $\beta=3977$ при 25 °C)
7-8: Датчик бойлера котла (10 кОм $\beta=2435$)
9-10: Датчик бойлера солнечных коллекторов (PT1000)
11-12: Датчик солнечных коллекторов (PT1000)
13-14-15-16: ... не используется
17-18-19-20: ... клемма 485 для подсоединения дополнительных плат
 17: GND
 18: A
 19: B
 20: +5V
21-22-23: программируемое реле
 21: фаза, нормальнооткрытый контакт
 22: фаза, нормальнозакрытый контакт
 23: общий нейтральный

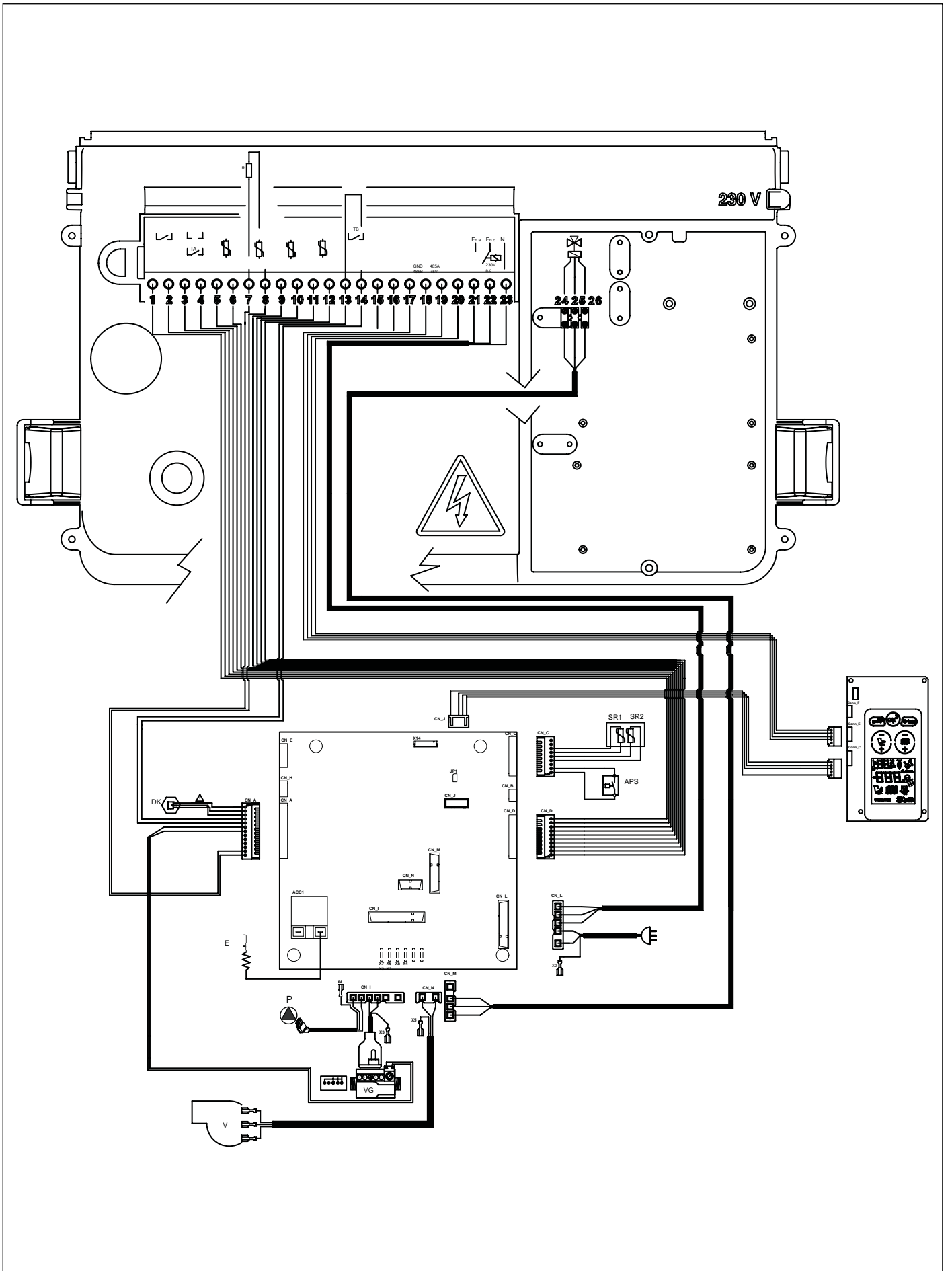


Рис. 30 Электрическая схема RTFS

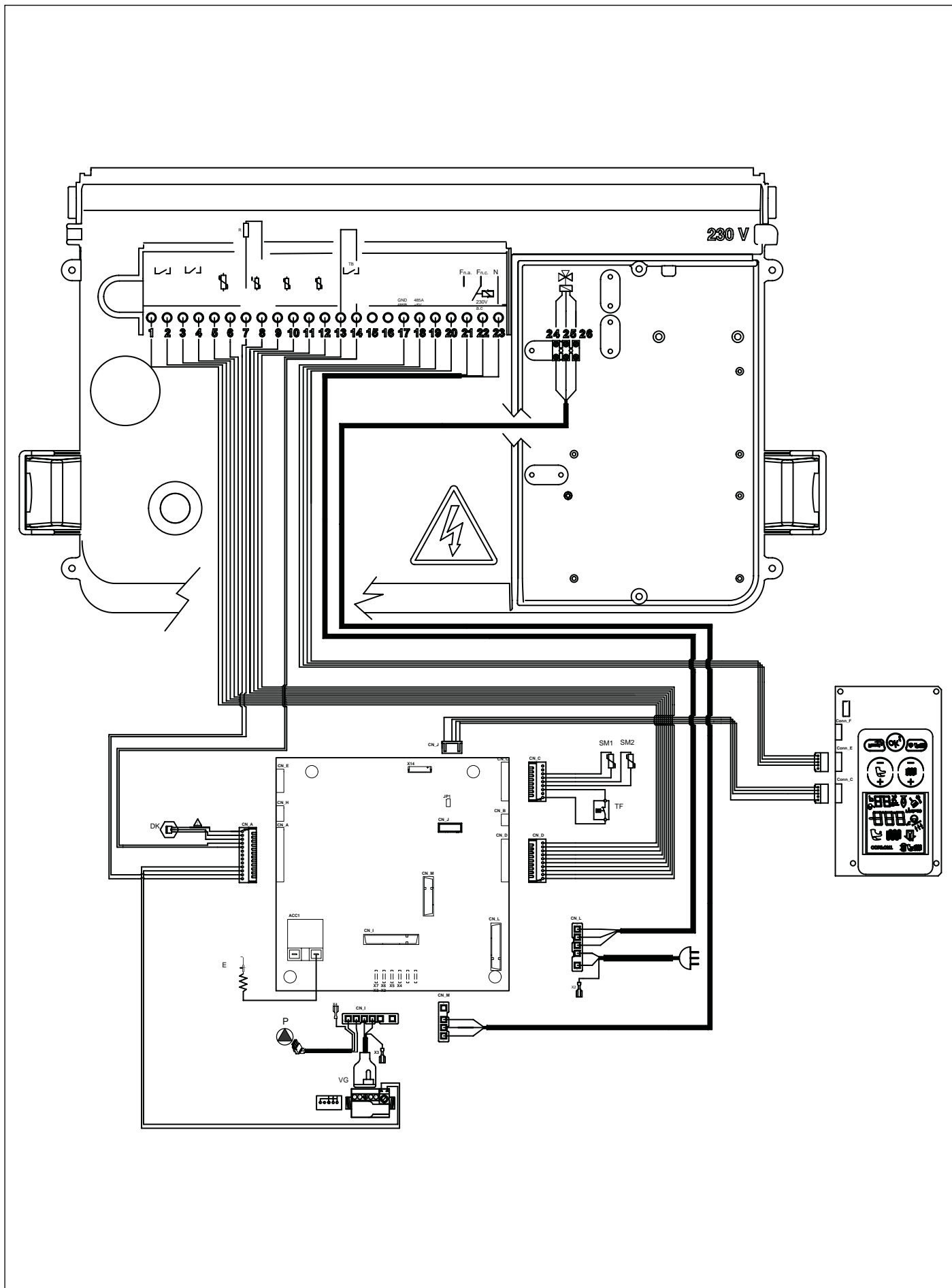


Рис. 31 Электрическая схема RTN

Внутренние подключения

- DK** : Датчик давления
SR1-SR2 : датчик подающей магистрали NTC 10 кОм при 25 °С $\beta=3435$ (сдвоенный)
ASP : реле давления дымовых газов (RTFS)
TF : термостат дымовых газов (RTN)
VG : газовый клапан с модуляцией
P : насос котла
E : Электрод розжига / определения пламени
V : ВЕНТИЛЯТОР (RTFS)
CN_A-CN_M : коннекторы сигналы / команды
X2-X7 : коннекторы заземления

Подключить патрубки

- 1-2**: ТА2 - комнатный термостат 2
3-4: ОТ или ТА1 - Дистанционный Пульт или термостат помещения
5-6: внешний датчик (10 кОм $\beta=3977$ при 25 °С)
7-8: Датчик бойлера котла (10 кОм $\beta=2435$)
9-10: Датчик бойлера солнечных коллекторов (PT1000)
11-12: Датчик солнечных коллекторов (PT1000)
13-14: Термостат бойлера
15-16: не используется
17-18-19-20: клемма 485 для подключения дополнительных плат
 17: GND
 18: A
 19: B
 20: +5В
21-22-23: программируемое реле
 21: фаза, нормальнооткрытый контакт
 22: фаза, нормальнозакрытый контакт
 23: общий нейтральный
24-25-26: 3-ходовой отводящий клапан (RTFS/RTN)
 24: ГВС (нейтральный, нормальнозакрытый контакт)
 25: отопление (нейтральный, нормальнооткрытый контакт)
 26: общая фаза

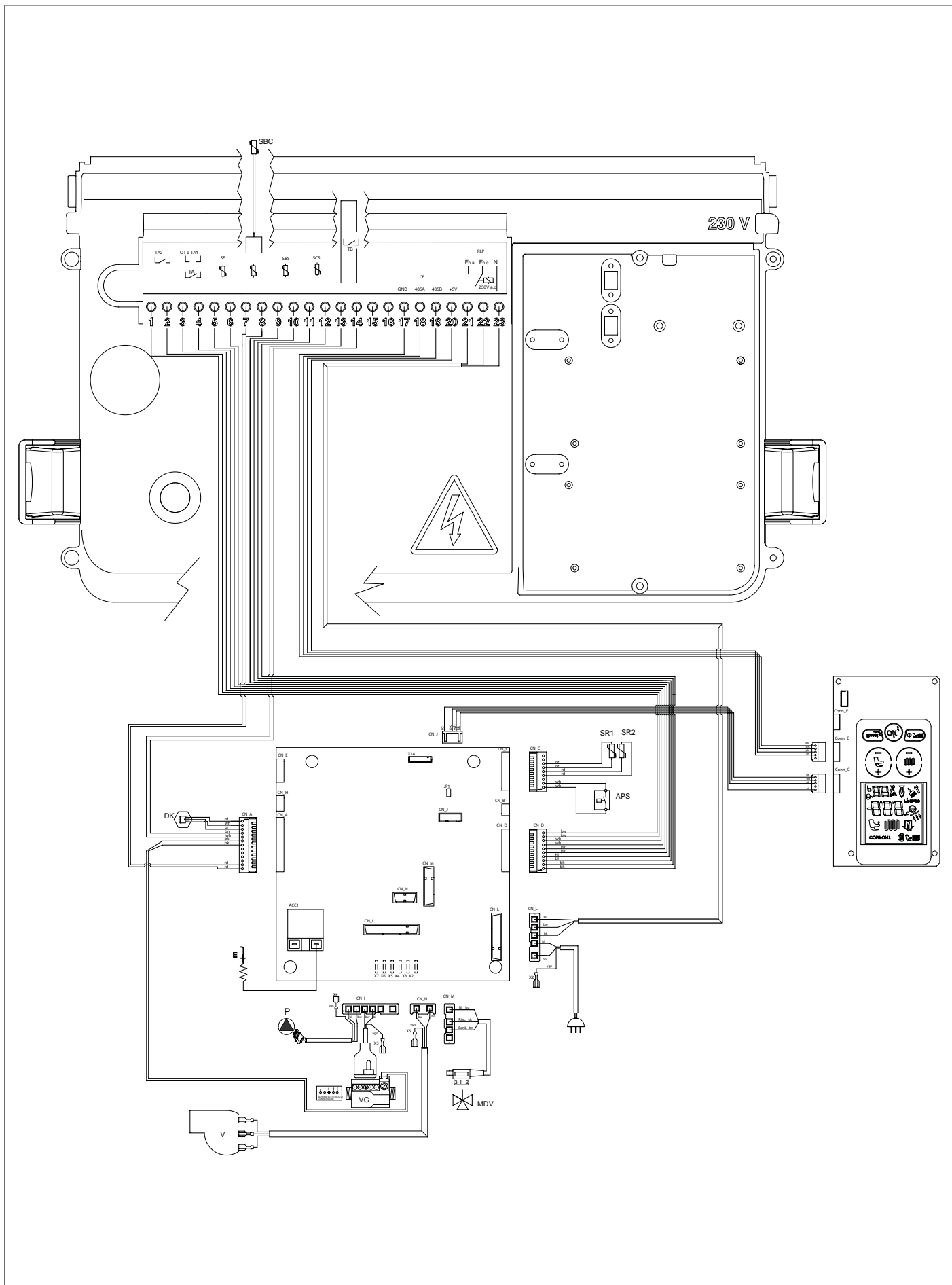


Рис. 32 Электрическая схема RBTF5

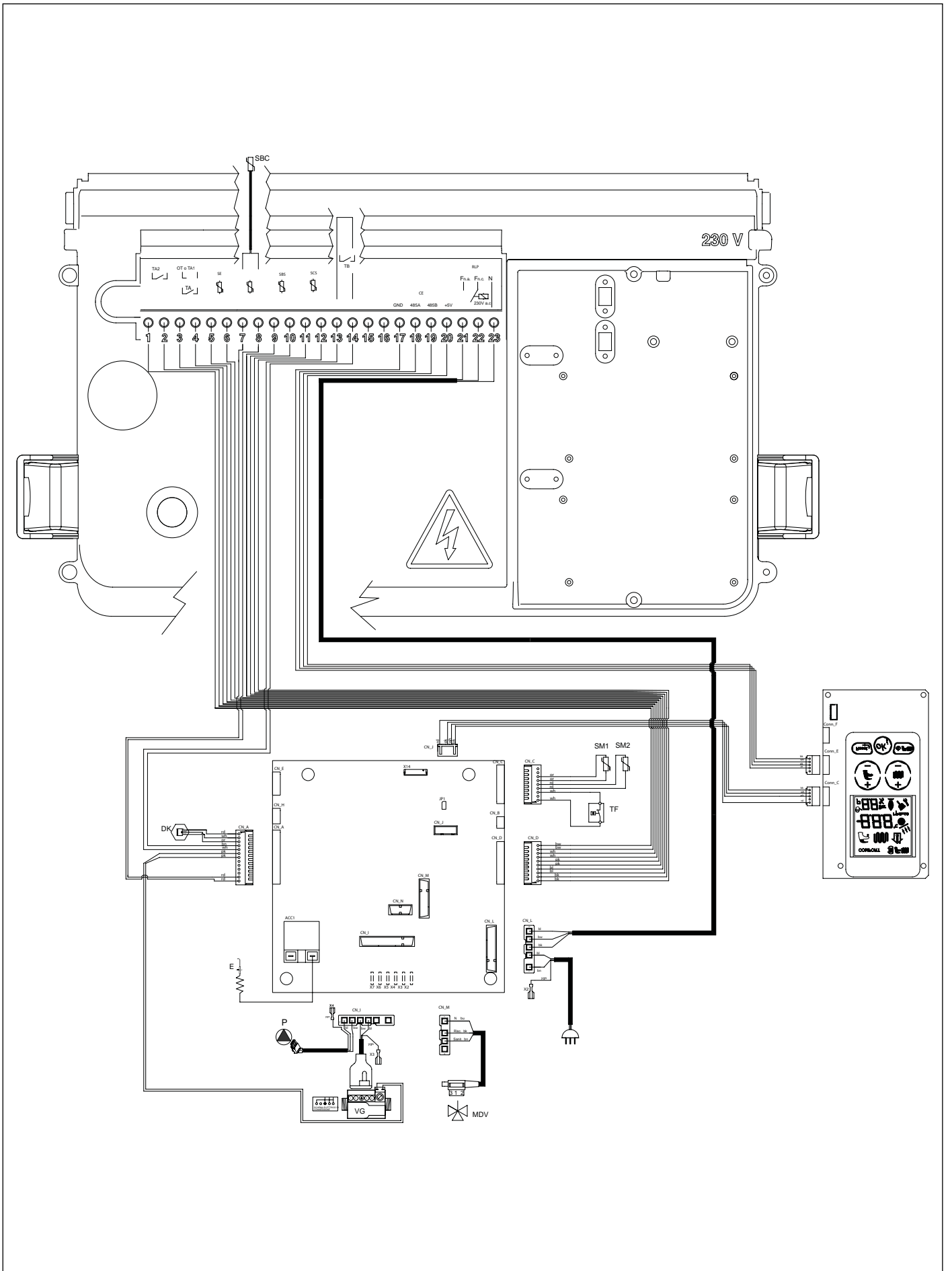


Рис. 33 Электрическая схема RBTN

Внутренние подключения

DK : Датчик давления
SR1-SR2 : датчик подающей магистрали NTC 10 кОм при 25 °С $\beta=3435$ (сдвоенный)
ASP : реле давления дымовых газов (RBTFS)
TF : термостат дымовых газов (RBTN)
VG : газовый клапан с модуляцией
P : насос котла
MDV : 3-ходовой клапан с электроприводом
E : Электрод розжига / определения пламени
V : ВЕНТИЛЯТОР (RBTFS)
CN_A-CN_M : .. коннекторы сигналы / команды
X2-X7 : коннекторы заземления

Подключить патрубки

1-2: TA2 - комнатный термостат 2
3-4: OT или TA1 - Дистанционный Пульт или термостат помещения
5-6: внешний датчик (10 кОм $\beta=3977$ при 25 °С)
7-8: Датчик бойлера котла (10 кОм $\beta=2435$)
9-10: Датчик бойлера солнечных коллекторов (PT1000)
11-12: Датчик солнечных коллекторов (PT1000)
13-14: Термостат бойлера
15-16: не используется
17-18-19-20: ... клемма 485 для подсоединения дополнительных плат
 17: GND
 18: A
 19: B
 20: +5V
21-22-23: программируемое реле
 21: фаза, нормальнооткрытый контакт
 22: фаза, нормальнозакрытый контакт
 23: общий нейтральный

2.18.1 Схема подключения системы солнечных коллекторов с принудительной циркуляцией к комбинированному котлу

Установка параметров

P03 : 1

P17 : 2

P18 : 1

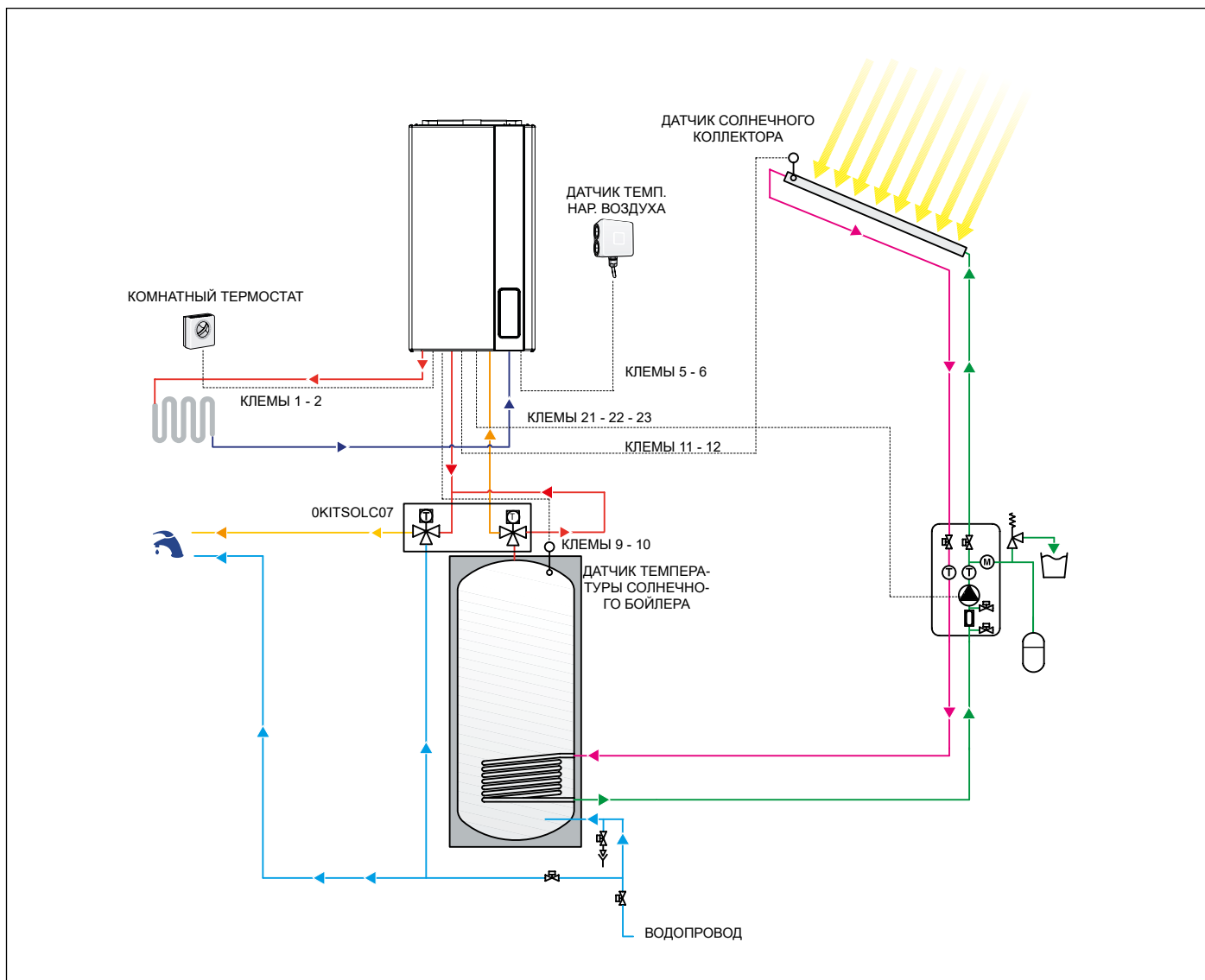


Рис. 34 Схема подключения системы солнечных коллекторов с принудительной циркуляцией к комбинированному котлу

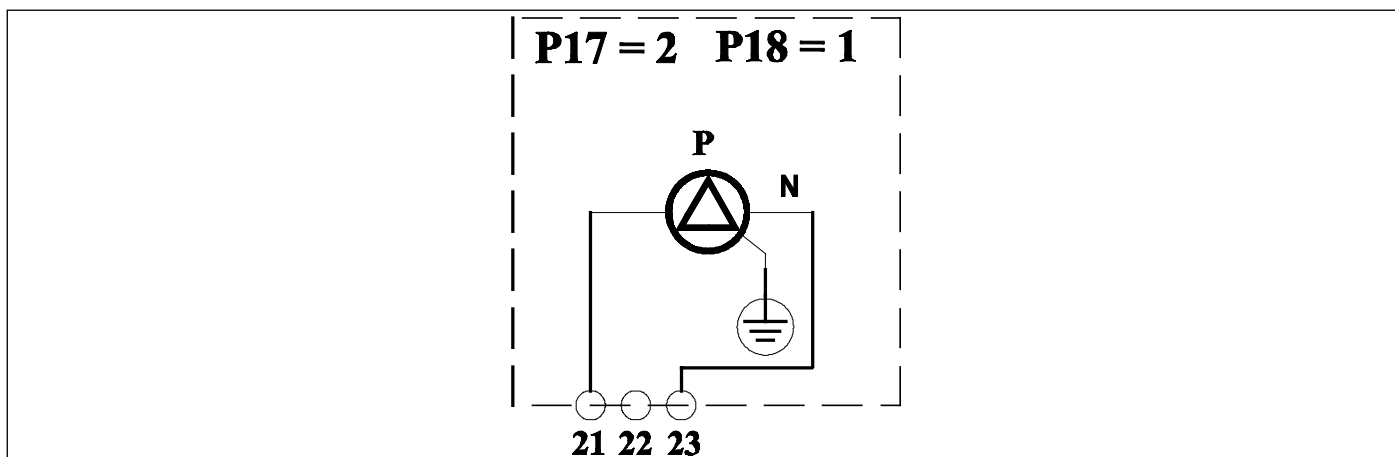


Рис. 35 Схема подключения многофункционального реле

2.18.2 Схема подключения системы солнечных коллекторов с естественной циркуляцией к комбинированному котлу

Установка параметров

P03 : 1

P17 : 2

P18 : 0

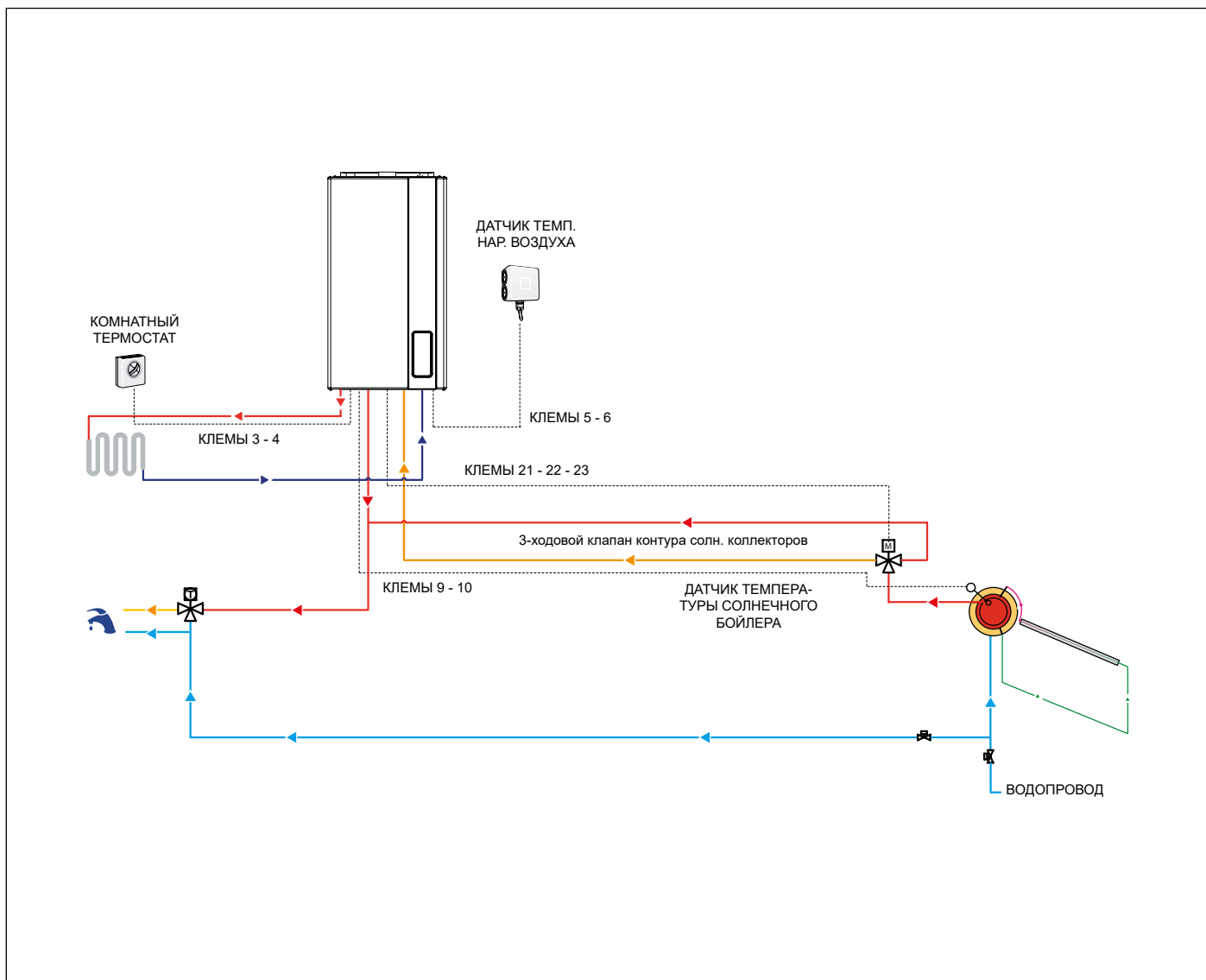


Рис. 36 Схема подключения системы солнечных коллекторов с естественной циркуляцией к комбинированному котлу

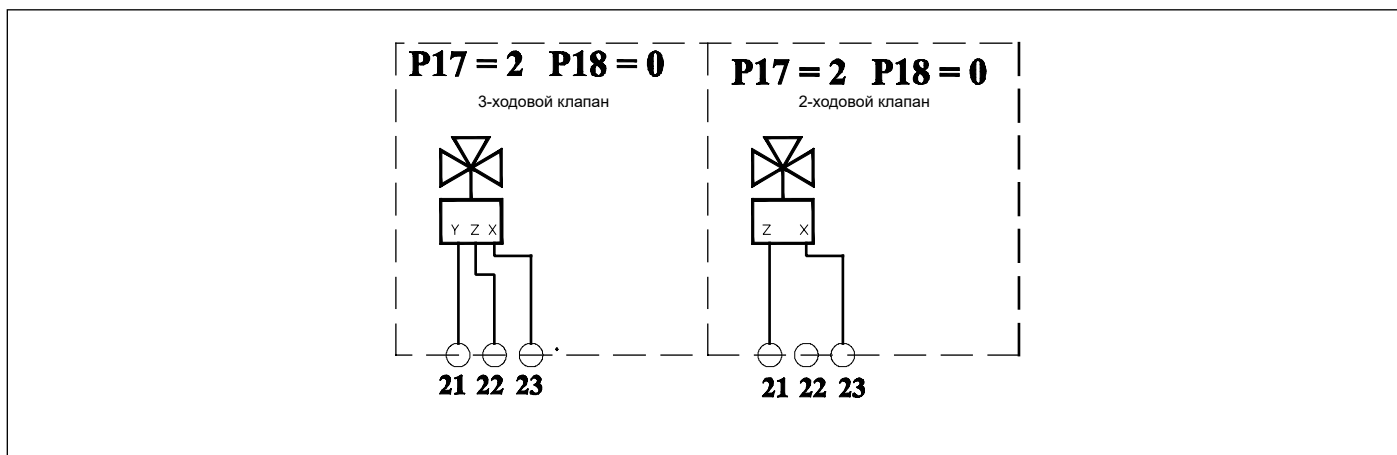


Рис. 37 Схема подключения многофункционального реле (X = общий; Y = на котел; Z = на коллектор)

2.18.3 Схема подключения системы солнечных коллекторов с принудительной циркуляцией к одноконтурному котлу

Установка параметров

P03 : 3

P17 : 2

P18 : 1

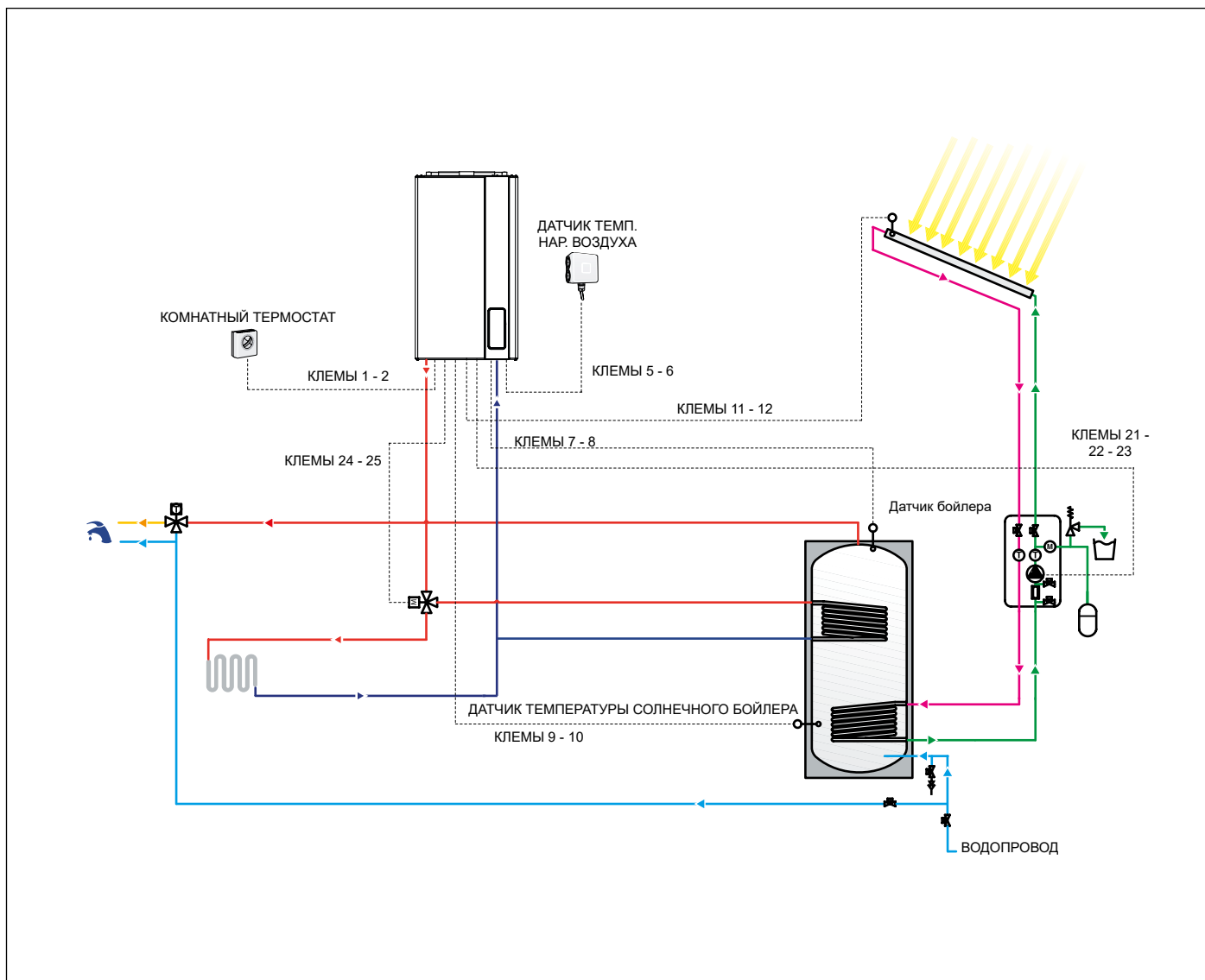


Рис. 38 Схема подключения системы солнечных коллекторов с принудительной циркуляцией к одноконтурному котлу

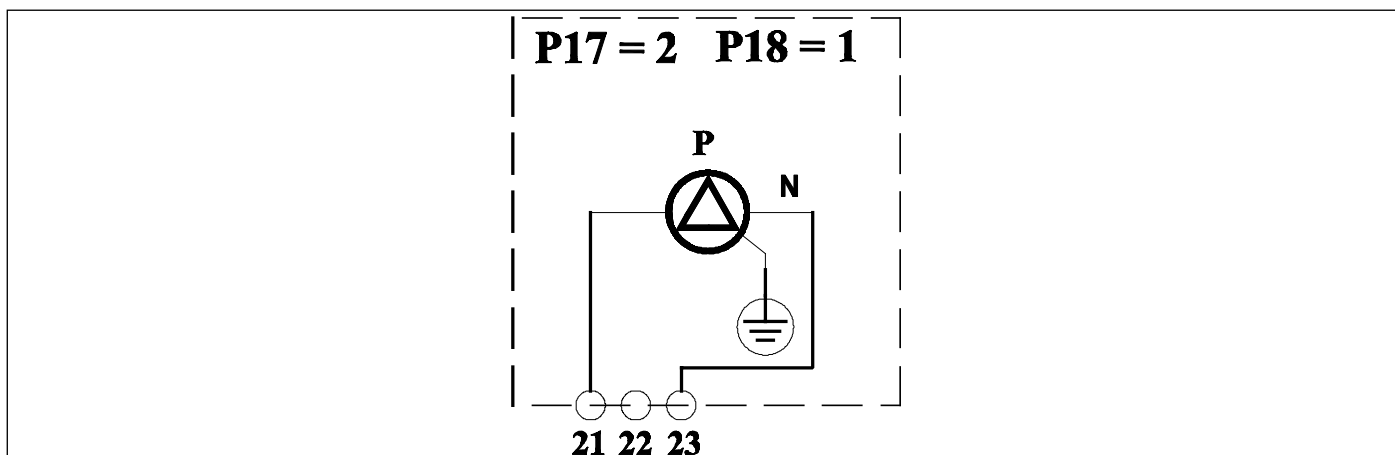


Рис. 39 Схема подключения многофункционального реле

2.18.4 Функция защиты от замерзания солнечного коллектора

Функция защиты от замерзания солнечного коллектора активируется путем ввода параметра P24 = 1.

Данная функция заключается в запуске насоса контура солнечных коллекторов в момент, когда температурный датчик солнечного коллектора фиксирует температуру на уровне 4°C.

2.18.5 Функция сброса тепла с коллектора

Эта функция защищает выключенные коллекторы от вскипания.

Если котел работает в режиме ЛЕТО, ЗИМА ИЛИ ТОЛЬКО ОТОПЛЕНИЕ, а температура, зафиксированная температурным датчиком солнечного коллектора, находится в интервале от 110°C до 115°C (значение регулируется при помощи параметра P22), при этом датчик бойлера контура солнечных коллекторов показывает температуру ниже 93°C, то включается насос контура солнечных коллекторов для переброса воды в бойлер.

Как только температура солнечного коллектора опустится ниже 108°C, либо температурный датчик бойлера контура солнечных коллекторов зафиксирует температуру выше 95°C, насос выключится.

2.18.6 Функция охлаждения бойлера

Данная функция заключается в охлаждении бойлера до температуры, установленной пользователем, путем сброса избыточного тепла с бойлера на солнечный коллектор.

Если котел работает в режиме ЛЕТО, ЗИМА ИЛИ ТОЛЬКО ОТОПЛЕНИЕ, а температура в бойлере превысит на 2°C заданное значение, при этом температура датчика солнечного коллектора будет ниже температуры датчика бойлера контура солнечных коллекторов на 6°C (значение регулируется при помощи параметра P20), то включается насос контура солнечных коллекторов для охлаждения бойлера.

Как только температура бойлера опустится ниже заданного значения, либо температура датчика солнечного коллектора станет ниже температуры датчика бойлера контура солнечных коллекторов на 3°C (значение регулируется при помощи параметра P21), насос выключится.

Функцию можно дезактивировать, если переустановить параметр P26 (P26 = 1 функция активирована; P26 = 0 функция дезактивирована).

2.18.7 Сигнализация при работе и неполадках контура солнечных коллекторов

При работе насоса контура солнечных коллекторов, на дисплее котла появляется символ .

В случае поломки температурного датчика солнечного коллектора или температурного датчика бойлера контура солнечных коллекторов, на дисплее котла отображаются соответственно коды ошибок **E24** и **E28**, в тот же момент насос контура солнечных коллекторов блокируется.

2.18.8 Схема настроек многофункционального реле

Панель управления располагает многофункциональным реле, работа которого определяется значением параметра P17-TSP17

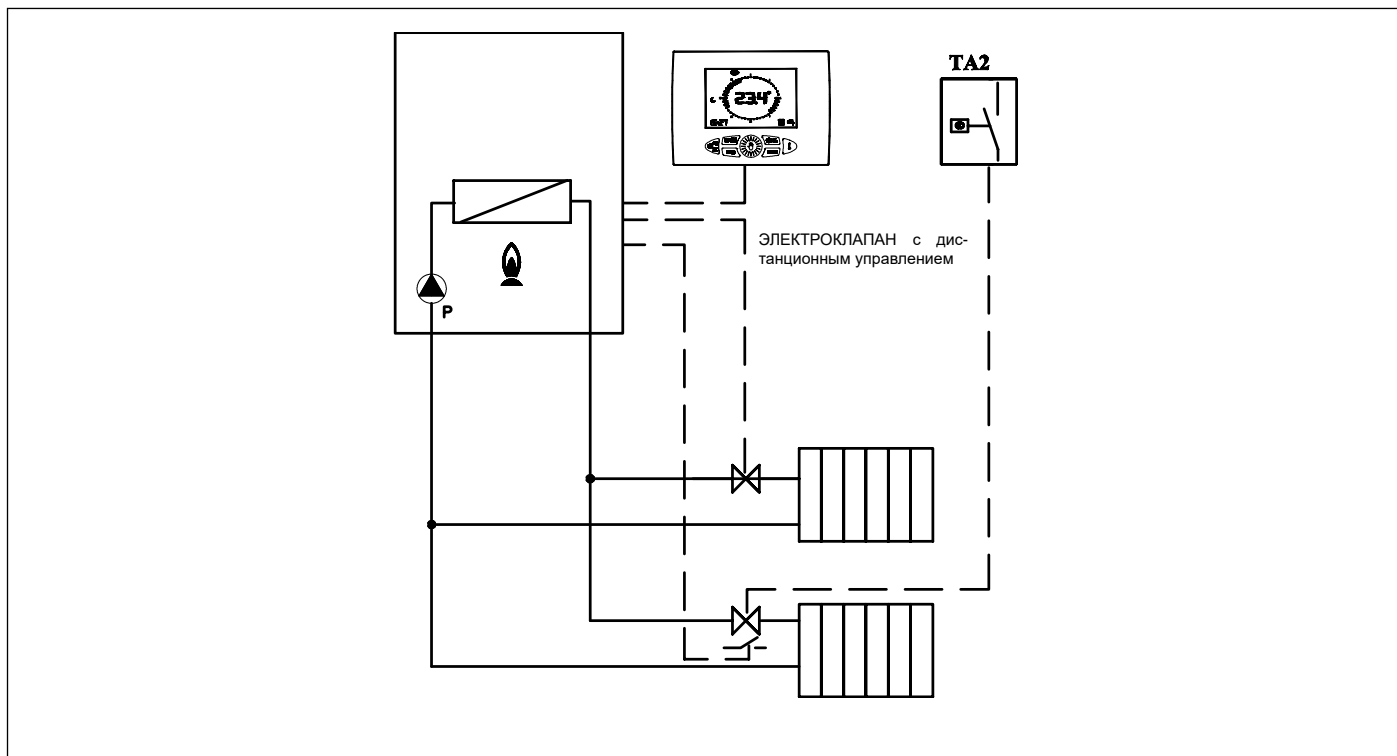


Рис. 40 Работа Реле с пультом ДУ и ТА2

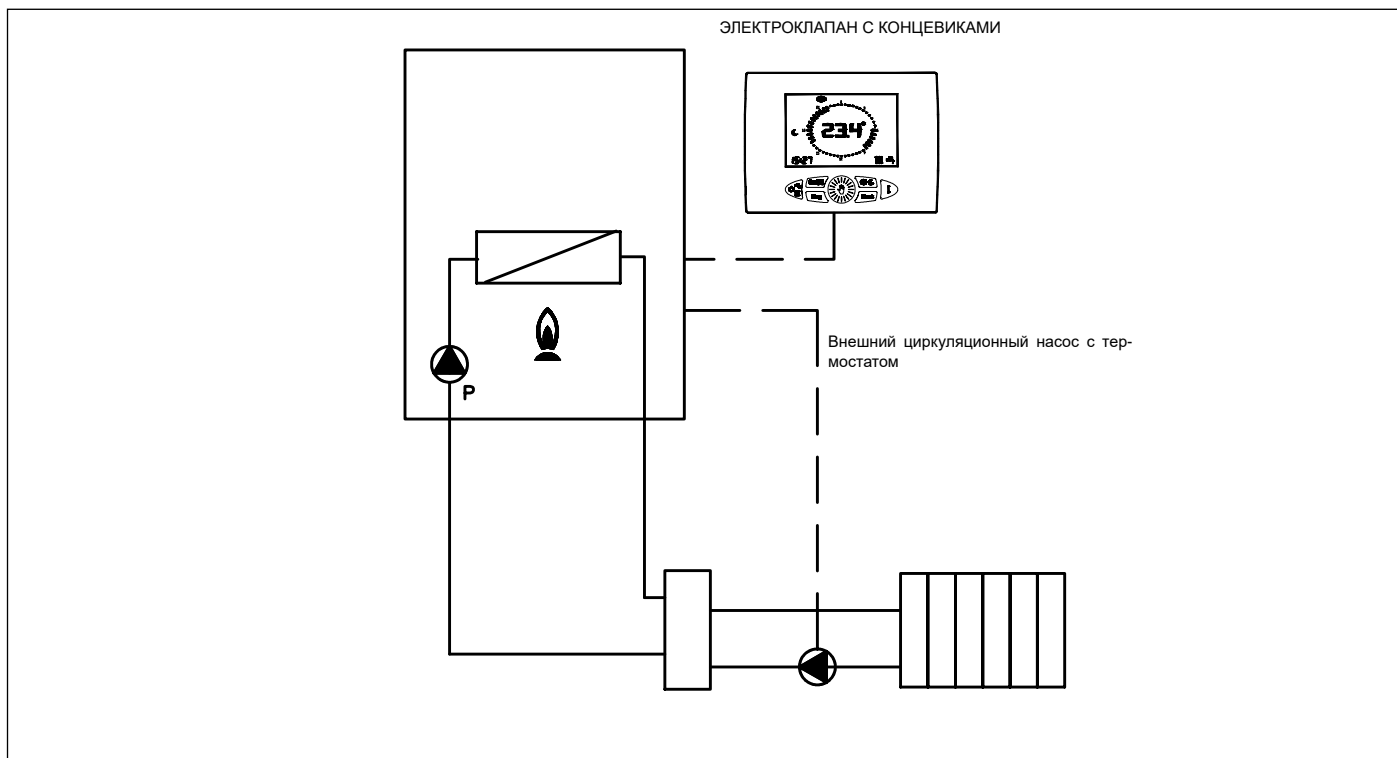


Рис. 41 Работа реле по внешнему запросу (P17=1)

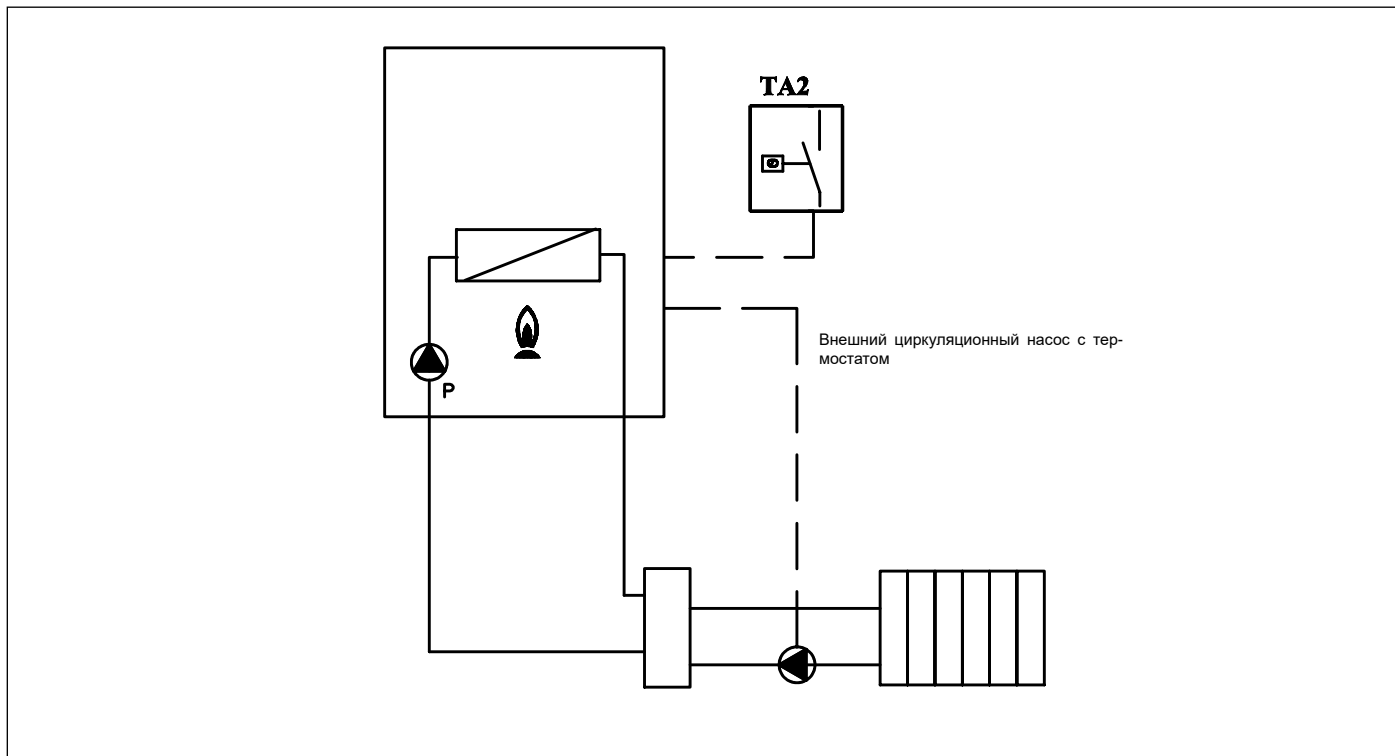


Рис. 42 Работа реле по внешнему запросу (P17=3)

ЗНАЧЕНИЯ ОСНОВНЫХ ПАРАМЕТРОВ (ИСКЛЮЧАЯ СОЛНЕЧНЫЙ КОНТУР)	P17
Реле обеспечивает передачу сигнала блокировки	0
Реле управляется ТА1 или пультом ДУ	1
Реле управляется ТА2 или панелью управления	3

Табл. 26 Установка параметров

2.18.9 Зависимость между температурой (°C) и номинальным сопротивлением (Ом) всех NTC-датчиков (B=3435)

T (°C)	0	2	4	6	8
0	27203	24979	22959	21122	19451
10	17928	16539	15271	14113	13054
20	12084	11196	10382	9634	8948
30	8317	7736	7202	6709	6254
40	5835	5448	5090	4758	4452
50	4168	3904	3660	3433	3222
60	3026	2844	2674	2516	2369
70	2232	2104	1984	1872	1767
80	1670	1578	1492	1412	1336
90	1266	1199	1137	1079	1023

Табл. 27 Соотношение «Температура–Номинальное сопротивление» температурных датчиков

2.19 Переналадка котла на другой тип газа и регулировка горелки



ПРЕДУПРЕЖДЕНИЕ

Данный котел произведен для работы с типом газа, который указан на маркировке упаковки и на заводской табличке с техническими данными размещенными в котле.

Возможные переналадки котла на другой тип газа должны производиться только квалифицированным техническим персоналом, имеющим необходимый опыт и навыки работы с соответствующими техническими принадлежностями, предоставляемыми производителем для осуществления переналадки в соответствии с требованиями, что обеспечит бесперебойную работу котла.

2.19.1 Переналадка с МЕТАНА на СЖИЖЕННЫЙ ГАЗ

- Отключить котел от электросети
- Закройте газовый кран.
- Снять переднюю панель котла (смотри Рис. 43 Снятие передней панели).

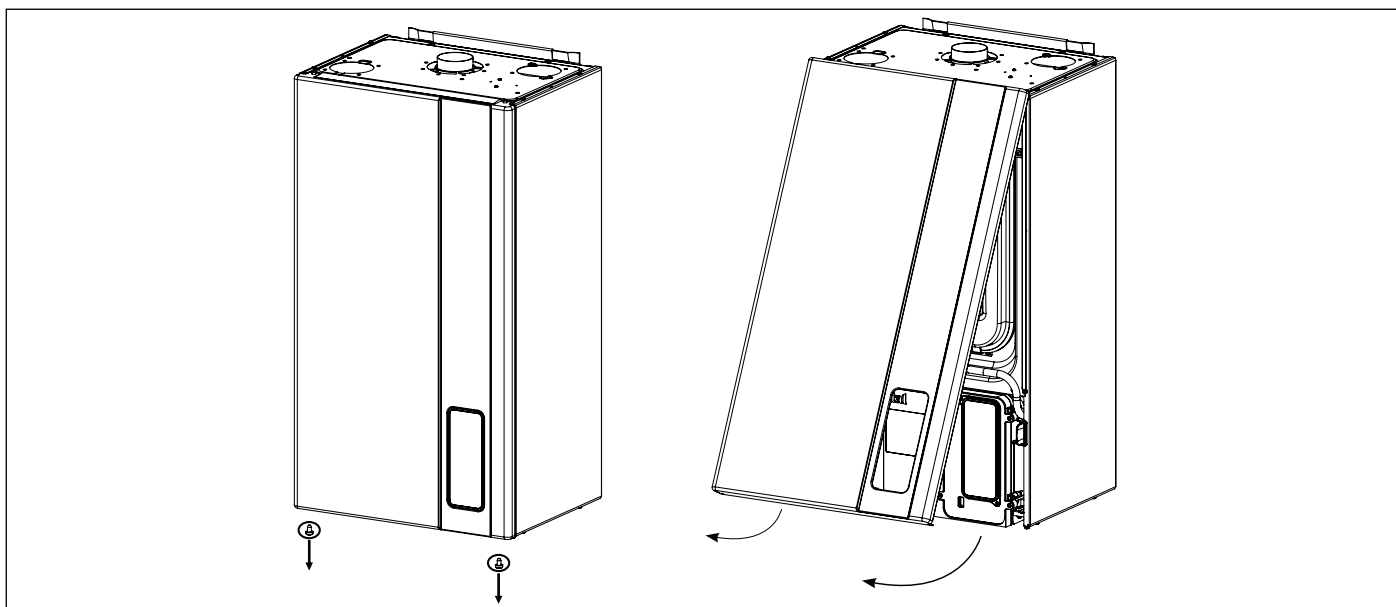


Рис. 43 Снятие передней панели

- Снять переднюю панель герметичной камеры, предварительно сняв расширительный бак (смотри Рис. 44 Съемка фиксаторов расширительного бочка и Рис. 45 Скоба для закрепления раширительного бака).

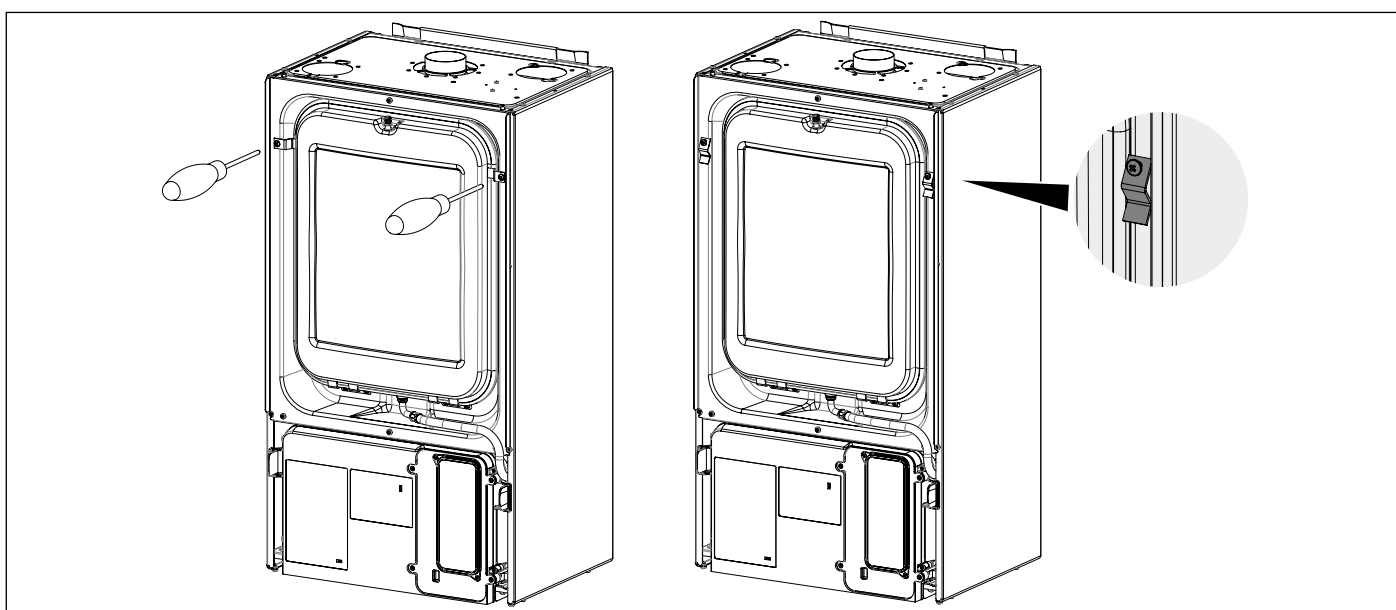


Рис. 44 Съемка фиксаторов расширительного бочка

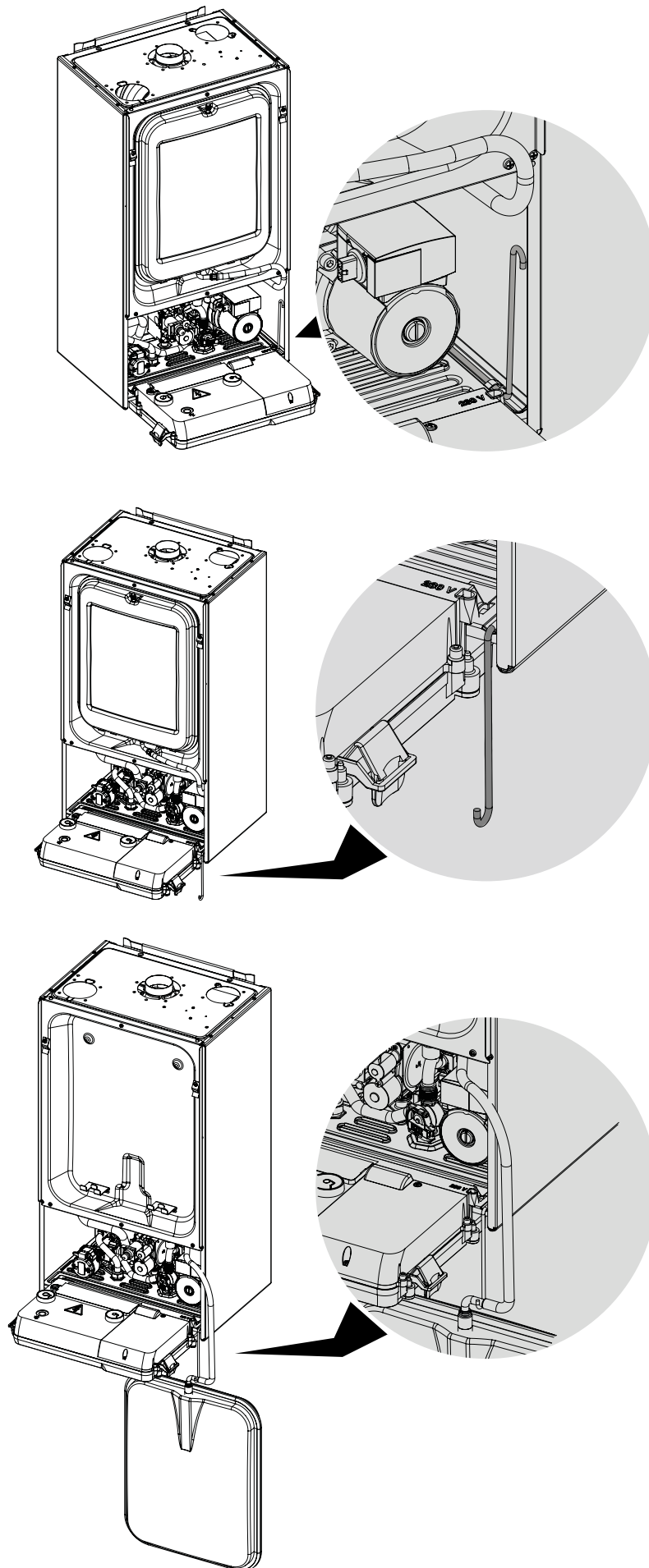


Рис. 45 Скоба для закрепления расширительного бака

- Снять переднюю панель камеры сгорания (смотри Рис. 46 Разбор камеры сгорания).

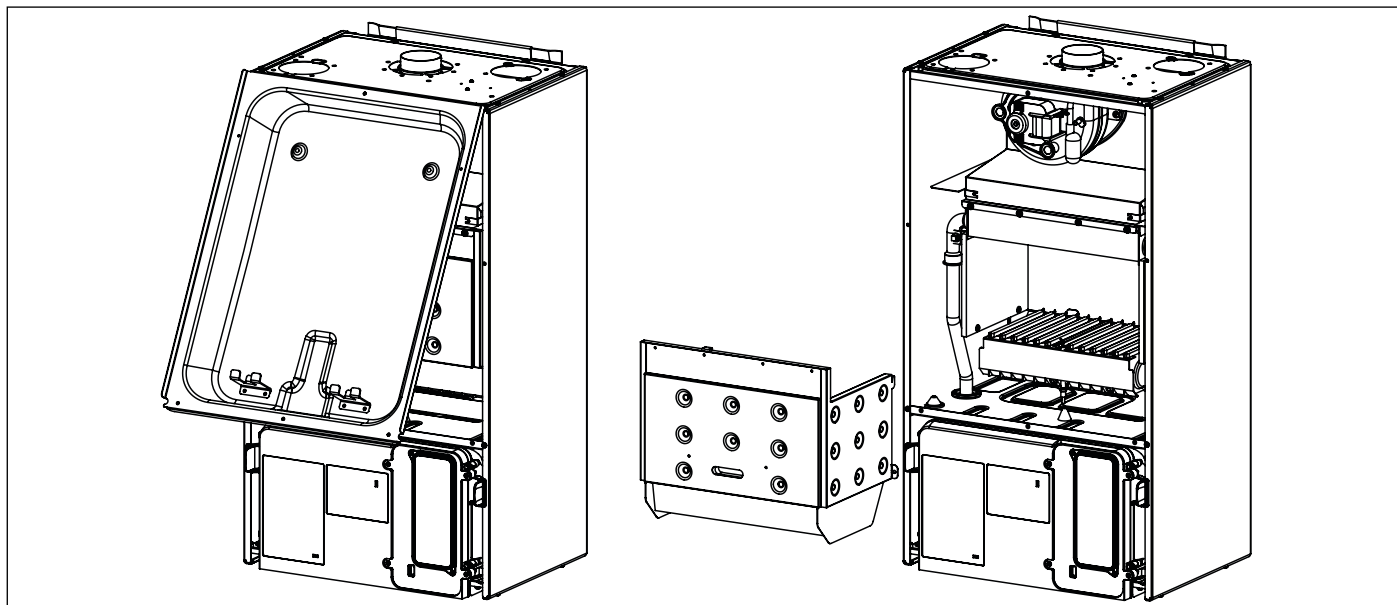


Рис. 46 Разбор камеры сгорания

- Снять главную горелку;
- Снять форсунки с главной горелки и заменить их на форсунки с нужным диаметром в зависимости от типа нового газа (смотри Рабочие характеристики на странице 18).





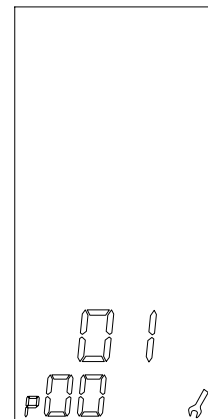
ВНИМАНИЕ

Следует обязательно установить медные уплотнительные прокладки

- Установить главную горелку;
- Изменить значение параметра **P0-TSP0** в зависимости от мощности котла и вида топлива (смотри Табл. 28 Настройка параметров P0-TSP0).

Изменение параметра P0-TSP0

1. Нажать одновременно кнопки  и **ON** и удерживать их в течении 3 секунд.
2. С помощью кнопок **+/- ОТОПЛЕНИЕ** выбрать параметр, и подтвердить его кнопкой **OK**.
3. При этом на дисплее отобразится пиктограмма гаечного ключа;
4. С помощью кнопок **+/- ОТОПЛЕНИЕ** перейти на данный параметр.
5. Для подтверждения изменения значения нажать на кнопку **Ok**.
6. Для выхода без изменения параметров, нажмите кнопку .




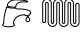
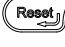

Настройки котла	Величина параметра P0-TSP0
24 кВт сжиж. газ	0
24 кВт Метан	1
28 кВт сжиж. газ	2
28 кВт Метан	3
32 кВт сжиж.газ	4
32 кВт Метан	5

Табл. 28 Настройка параметров P0-TSP0

- Произвести настройку газового клапана (смотри Регулирование газового клапана на странице 67).

2.19.2 Регулирование газового клапана

Регулирование максимальной мощности

- Убедиться, что значение давления соответствует значениям (смотри *Рабочие характеристики* на странице 18).
- Снять пластиковый колпачок **С** (смотри Рис. 47 Катушка модуляция газового клапана) с верхней части боины модулятора газового клапана, который предохраняет винты регулятора давления.
- Поключить манометр к штуцеру контроля давления **V** (смотри Рис. 48 Ниппель контроля).
- Выбрать с помощью панели управления режим «ЗИМА», нажимая кнопку  до тех пор, пока на дисплее не отобразится символ .
- Включить функцию «трубочист», для этого нажать и не отпускать кнопку  до тех пор, пока не перестанет мигать символ . Котел перейдет в режим работы на максимальной мощности.
- Вращая ПО ЧАСОВОЙ СТРЕЛКЕ гайку **К**(смотри Рис. 49 Регулировка газового клапана) увеличивается давление на форсунке; вращая ее ПРОТИВ ЧАСОВОЙ СТРЕЛКИ, давление на форсунке уменьшается.
- Для работы на сжиженном газе, закрутить латунную гайку **К** регулировки давления до упора, вращая ее ПО ЧАСОВОЙ СТРЕЛКЕ.

Регулировка минимальной мощности

- Отсоединить электроконтакт катушки модуляции.
- Включить горелку и убедиться, что значение МИНИМАЛЬНОГО давления соответствует значению (смотри *Рабочие характеристики* на странице 18).
- Удерживая в фиксированном положении гайку **К**, посредством ключа на 10мм, вращать винт **W** ПО ЧАСОВОЙ СТРЕЛКЕ, для увеличения давления; ПРОТИВ ЧАСОВОЙ СТРЕЛКИ, для уменьшения значения давления (смотри Рис. 49 Регулировка газового клапана).
- Подсоединить электроконтакт боины модулятора в прежнее положение.

Заключительные операции

- После завершения работы режима тестирования/«трубочист» (смотри *Режим тестирования ("трубочист")* на странице 36) проверить, что включение горелки происходит плавно и бесшумно.
- Вновь проверить значения минимального и максимального давления газового клапана.
- Если необходимо, отрегулировать еще раз.
- Установить пластиковый колпачок **С** на прежнюю позицию.
- Закрыть штуцер контроля давления газа.
- Убедиться в том, что нет утечки газа.

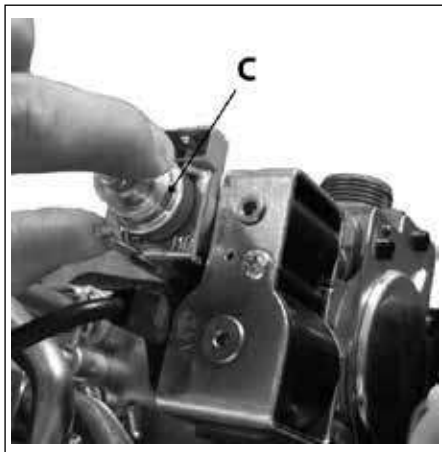


Рис. 47 Катушка модуляция газового клапана

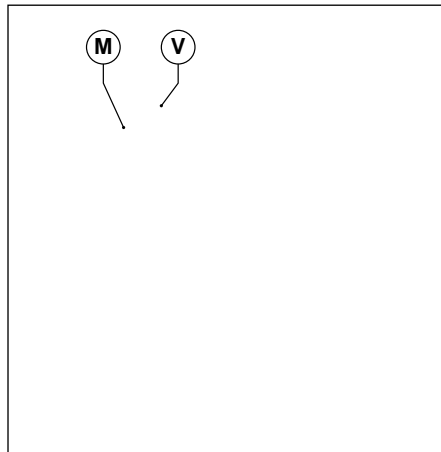


Рис. 48 Ниппель контроля

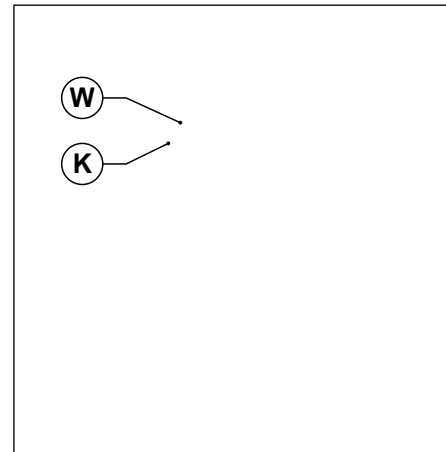


Рис. 49 Регулировка газового клапана

3. Испытание котла

3.1 Предварительный контроль

Перед проведением испытаний котла следует убедиться в том, что:

- газоотводный канал и выступающая часть трубы установлены согласно инструкциям: **при включенном котле не должно быть никаких утечек продуктов сгорания через уплотнения;**
- котел подключен к электросети с параметрами 230 В и 50 Гц;
- система должным образом заполнена теплоносителем (давление на манометре - $1 \pm 1,3$ бар);
- возможные отсекающие клапаны в трубах системы отопления открыты;
- газ в сети соответствует газу, на который котел отрегулирован в заводских условиях: в противном случае провести переналадку котла на соответствующий вид газа. Эта операция может выполняться только квалифицированным персоналом;
- отсечной кран на газовой магистрали открыт;
- **нет утечки газа;**
- включен внешний общий выключатель, установленный перед котлом;
- предохранительный клапан 3 бар котла не заблокирован;
- нет утечек воды;
- насос не заблокирован.



ПРЕДУПРЕЖДЕНИЕ

Если котел не установлен согласно действующим нормам и стандартам, необходимо сообщить об этом ответственному за отопительную систему и не проводить испытание котла.

3.2 Включение и выключение

Правила включения и выключения котла см. в разделе «**Инструкции для пользователя**».

4. Техническое обслуживание



ПРЕДУПРЕЖДЕНИЕ

Все операции по техническому обслуживанию и ремонту котла должны проводиться квалифицированным персоналом.

Для осуществления технического обслуживания и ремонта, производитель советует обращаться в Авторизованный Сервисный Центр или к квалифицированному специалисту.

Соответствующее обслуживание котла гарантирует его эффективную работу, сохранение окружающей среды и безопасность для людей, животных и предметов.

Операции по техническому обслуживанию и чистке котла должны выполняться не реже одного раза в год.



ПРЕДУПРЕЖДЕНИЕ

Перед проведением операций по техническому обслуживанию, в ходе которых необходимо заменять компоненты и проводить чистку внутренней части котла, следует отключить агрегат от сети электропитания.

4.1 График технического обслуживания

Техническое обслуживание предусматривает следующие действия по контролю и уходу:

Проверки:

- Общий контроль состояния котла.
- Контроль герметичности газовой системы котла и линии подачи газа в котел.
- Контроль давления в линии подачи газа.
- Контроль минимального и максимального давления на форсунки котла.
- Контроль процесса розжига котла.
- Контроль общего состояния, целостности уплотнений и герметичности дымоотвода.
- контроль работы реле давления вентилятора (TFS).
- контроль правильной работы предохранительного термостата дымовых газов, установлен на устройстве прерывания тяги (TN).
- Контроль работы устройства прерывания тяги (TN).
- контроль отсутствия утечек дымовых газов в помещение и правильной работы дымохода (TN).
- Общий контроль состояния предохранительных устройств котла.
- Контроль наличия утечек воды и отсутствия окисления на переходниках/штуцерах котла.
- Контроль эффективности работы предохранительного клапана отопительного контура.
- Контроль давления в расширительном баке.
- Контроль эффективности реле давления воды.

Операции по чистке:

- Общая чистка внутренней части котла.
- Чистка газовых форсунок.
- Чистка труб воздухоподачи и дымоотвода (TFS).
- Чистка устройства прерывания тяги (TN).
- Чистка вентиляционных решеток в помещении, где установлен котел (TN).
- Чистка теплообменника.

При выполнении первого технического обслуживания проверить:

- Годность помещения для установки котла.
- Вентиляционные каналы в помещении, где установлен котел (TN).
- Дымоотводные трубы, их диаметры и длину.
- Правильность установки котла согласно инструкциям, приведенным в настоящем руководстве



ПРЕДУПРЕЖДЕНИЕ

В случае, если котел не может работать нормально, не создавая опасности для людей, животных и материальных ценностей, необходимо сообщить об этом ответственному лицу и сделать соответствующую запись.

4.2 Анализ параметров процесса горения

Контроль параметров процесса горения с целью определения коэффициента полезного действия и объема вредных выбросов должен проводиться в соответствии с требованиями норм, действующих в стране установки.

Страница специально оставлена чистой



ООО «Фондیتالъ»
399071, Россия, Липецкая обл., Грязинский р-н, с. Казинка, ОЭЗ ППТ «Липецк», зд. 50
www.fondital.com.ru

Производитель оставляет за собой право вносить необходимые изменения в конструкцию своих изделий без предварительного уведомления (без изменения основных характеристик).

Uff. Pubblicità Fondital IST 03 C 1466 - 01 || Febbraio 2021 (02/2021)