

**ПОГРУЖНЫЕ  
ДРЕНАЖНЫЕ  
ЭЛЕКТРОНАСОСЫ**

**D-N**



**Руководство по эксплуатации (технический паспорт)**

**Электронасос D-N \_\_\_\_\_ (указать марку насоса)**

**ВНИМАНИЕ!** Перед установкой и включением электронасоса  
внимательно ознакомьтесь с содержанием паспорта.  
При установке электронасоса рекомендуется пользоваться  
услугами компетентных специалистов.

# 1. ОБЩИЕ РЕКОМЕНДАЦИИ

Данные насосы предназначены для перекачивания сточных вод и должны эксплуатироваться в соответствии с постановлениями местных законодательств. Перед установкой и эксплуатацией ознакомьтесь внимательно с описанными ниже инструкциями.

Завод-изготовитель не несет ответственности за несчастные случаи или ущерб, вызванные небрежностью или несоблюдением инструкций, приведенных в настоящем руководстве или при эксплуатации в условиях, отличающихся от указанных на заводской табличке. Производитель так же снимает с себя всякую ответственность за ущерб, вызванный несоответствующим использованием электронасоса.

В случае складирования не складывать груз или коробки одну на другую.

## БЕЗОПАСНОСТЬ

Перед осуществлением какой-либо операции по проверке или техническому обслуживанию, отключить напряжение в сети и вынуть вилку из розетки.

Электронасосы соответствуют Директивам 2006/42/СЕЕ, 2006/95/СЕЕ, 2004/108/СЕЕ, 2002/95/СЕЕ включая последние поправки.

Перед монтажом, убедитесь чтобы электрическая сеть была оснащена заземлением и соответствовала нормативам.

Насосы не предназначены для перекачивания воспламеняющихся жидкостей или для работы во взрывоопасных помещениях или местах.

Избегать контакта между перекачиваемой жидкостью и электрическим питанием.

Не вносить изменения в компоненты электронасоса.

Запрещается поднимать или переносить насос за кабель электропитания или за поплавковый выключатель: держать насос за специальную ручку.

Не использовать насос в бассейнах, в садовых резервуарах и в подобных местах когда в воде находятся люди.

## ПРЕДВАРИТЕЛЬНАЯ ПРОВЕРКА

Извлечь насос из упаковки и проверить целостность.

Проверьте соответствие эксплуатационных параметров значениям на заводской табличке насоса.

В случае обнаружения какой-либо неисправности незамедлительно обратиться к поставщику, указывая характер **дефекта**.

**ВНИМАНИЕ:** В случае сомнений касательно безопасности изделия не использовать его.

## УСЛОВИЯ ЭКСПЛУАТАЦИИ

Электронасос должен эксплуатироваться с соблюдением следующих условий:

- Максимальная температура жидкости: [+40 °C для TOP MULTI, ZD, D, DC] [+50 °C (+90 °C MAX 3')] для RX]

[+40 °C (+90 °C MAX 3') для TOP, TOP-LA, TOP-GM, TOP FLOOR]

- Допустимый перепад напряжения: ±5% ( в случае однофазного напряжения 220^240В и трехфазного - 380-^415В, считать данные значения как максимально допустимые величины).

- Степень защиты: IP 68.

- Максимальная плотность перекачиваемой жидкости: 1,1 кг/дм<sup>3</sup>

- Максимальная глубина погружения: [3 m для TOP1-2-3, TOP1/2/3-LA, TOP-GM, TOP FLOOR]

[5 m для TOP4-5, TOP4/5-LA, ZD, D] [10 m для TOP MULTI, RX, DC].

- Минимальный уровень опорожнения: [2 mm для TOP FLOOR] [15 mm для D15-30, DC15-30]

[14 mm для TOP1-2-3, TOP1/2/3-LA, TOP-GM, RX1-2-3] [23 mm для D6-8-10-18-20, DC8-10-20]

[21 mm для ZD] [22 mm для TOP MULTI] [25 mm для RX4-5] [30 mm для TOP4-5, TOP4/5^A].

- Максимальный диаметр засасываемых твердых частиц: [6 mm для D18-20, DC20]

[3 mm для D30, DC30] [10 mm для TOP, TOP-LA, TOP-GM, RX, ZD, D6-8-10-15, DC8-10-15]

[2 mm для TOP FLOOR] [1.3 mm для TOP MULTI].

## МОНТАЖ

Операция по монтажу может оказаться довольно сложной. Поэтому монтаж должен выполняться компетентными и уполномоченными монтажниками.

**ВНИМАНИЕ:** В процессе монтажа использовать все средства безопасности, указанные производителем и авторизованными представителями.

Не следует недооценивать риск глубины, если монтаж производится в колодце определенной глубины.

Убедиться в отсутствие опасности токсичных испарений или отравляющих газов в рабочей атмосфере.

В случае сварочных операций использовать все меры защиты, пригодные для предотвращения взрывов. Учитывайте опасность инфекции и нормативы по санитарно-гигиеническим мерам предосторожности.

Если дно колодца или любая поверхность, на которую опирается насос является неровной и существует возможность накопления камешков, нечистот, грязи и т.д., предусмотреть ровное и приподнятое опорное основание. Трубопровод подачи может быть как жестким так и мягким при условии, чтобы соблюдалось сечение прохода не меньше сечения отверстия подачи насоса. Во избежания оттока жидкости из сливного коллектора установить после подачи насоса стопорный клапан. Если насос устанавливается внутри колодца, он должен иметь минимальные размеры [350x350x350 для ТО P1 -2-3, TOP 1 /2/3-L A, RX1-2-3] [220x220x350 для TOP-GM] [OP FLOOR] [450x450x450 для TOP4-5, TOP4/5-LA, ZD] [500x500x500 для TOP MULTI, RX4-5, D, DC].

Возможно изменять уровень подсоединения и отсоединения насоса удлиняя или укорачивая свободную длину поплавка (там где он имеется).

Для правильного охлаждения двигателя хорошо если уровень воды не опустится ниже [180 mm для ZD] [220 mm для D, DC].

### **ЭЛЕКТРИЧЕСКИЕ СОЕДИНЕНИЯ**

Поставляются готовыми к присоединению.

**ВНИМАНИЕ:** Монтажник должен позаботиться о выполнении соединений согласно нормативам, действующим в стране установки.

Перед осуществлением соединения убедиться чтобы на концах проводов линии не было напряжения.

Проверить соответствие между данными заводской таблички и номинальными значениями линии. Произвести соединение удостоверившись наличием надежной системы заземления. Провод заземления должен быть длиннее проводов фаз и должен быть подсоединен в первую очередь при монтаже и отсоединен последним при демонтаже.

Если насос не укомплектован кабелем электропитания и вилкой, предусмотреть в электрической сети механизм, который бы обеспечивал отключение от сети с открытыми контактами не менее 3мм.

Рекомендуется установка дифференциального выключателя, номинальный ток которого не будет превышать 30 мА.

В монофазных насосах двигатель предохранен от перегрузок посредством термического устройства (предохранителя двигателя) встроенного в обмотку. Пользователь должен предусмотреть обеспечить защиту трехфазных двигателей.

В трехфазных двигателях направление вращения может быть в обратную сторону; в таком случае эксплуатационные характеристики значительно ниже номинальных.

Правильное направление вращения определяется удерживая в приподнятом положение электронасос за ручку: при запуске почувствуется реакция по часовой стрелке (направление вращения противоположное стрелке). Для изменения направления вращения достаточно поменять между собой две фазы.

Ремонт насоса самостоятельно или персоналом, неуполномоченным Зааводом производителем, признается негарантийным, а работа ненадежной или на потенциально опасном оборудовании.

**ВНИМАНИЕ!** Любое вмешательство может ухудшить отдачу насоса и вызвать опасность для людей и/или предметов.

В местах, подверженных опасности замерзания, опорожнить колодец или вынуть насос и поместить его в подходящее место.

### **РЕГУЛЯРНЫЕ ПРОВЕРКИ**

Перед осуществлением проверок убедиться в отключении напряжения и отсутствие возможности случайных включений.

Рекомендуется регулярно проверять:

Состояние проводов и муфт, в особенности в точках подсоединения.

Износ рабочего колеса - означает снижение отдачи: для его замены обращайтесь к поставщику Педролло.

Чистка решетки всасывания.

Использование насоса в жесткой воде или с присутствием большого количества песка может сократить срок службы механического уплотнения.

### **ЗАЯВЛЕНИЕ О СООТВЕТСТВИИ**

Заявляем под нашу исключительную ответственность, что описанное здесь изделие соответствует предписаниям следующих постановлений Европейского сообщества, включая последние поправки, соответствующему национальному законодательству: 2006/42/СЕЕ, 2006/95/СЕЕ, 2004/108/СЕЕ, 2002/95,

## 2. НАЗНАЧЕНИЕ ИЗДЕЛИЯ

Водяные насосы серии D-N предназначены для перекачивания загрязненной воды с диаметром взвешенных частиц не более 10 мм; с автоматическим включением и отключением насоса при достижении водой максимального и минимального уровня соответственно для однофазных насосов. Уровень включения и выключения насоса устанавливается при помощи поплавкового выключателя. Обычное использование насоса предусматривает откачку воды из водоемов средней загрязненности с ровной поверхностью дна, а также из водных резервуаров не содержащих глубокий осадок (более 15мм, с учетом того, что насос будет устанавливаться на дно), из затопленных помещений, таких как подвалы, боксы, дачные домики, коттеджи, односемейные дома, а также для опорожнения аквариумов, ванн и переработки бытовых стоков.

**ВНИМАНИЕ! Проточная часть насоса опасна! Рабочее колесо опасно как нож!**

**Категорически запрещается трогать руками нижнюю, проточную часть насоса, переворачивать насос при соединенном с электросетью двигателем.**

**Категорически запрещается проверять свободный ход вращения вала и рабочего колеса при включенном в сеть электронасосе.**

**ВНИМАНИЕ! Не позволяйте детям приближаться к насосу и трогать его как во включенном, так и в выключенном состоянии, также не позволяйте детям трогать электропроводку насоса.**

## 3. УСЛОВИЯ ЭКСПЛУАТАЦИИ

Насосы D-N поставляются в коробках из твердого картона, с паспортом, в комплекте с кабелем питания, готовые к установке.

Насос устанавливается на ровное и твердое дно водоема, либо может работать подвешенным за специальную рукоятку. При присоединении насоса к электропитанию включение происходит при поднятии поплавка (положение (а)). При уменьшении уровня воды в водоеме насос выключается автоматически, за счет наклона поплавка вниз (положение (б)) (для однофазных насосов). Также отключение насоса можно произвести за счет отключения кабеля питания от электросети.

Стационарная установка возможна внутри колодцев с минимальными размерами 500х500х500 мм. Установка обратного клапана на нагнетательном трубопроводе позволяет избежать потока воды в обратном направлении после остановки насоса.

Запрещается эксплуатация насоса без воды. Правильное охлаждение двигателя обеспечивается жидкостью в которую погружен насос. Допускается эксплуатация насоса в частично погруженном состоянии min 230 мм от дна электронасоса.

**При эксплуатации насоса должны соблюдаться следующие требования:**

- |   |   |
|---|---|
| - температура жидкости                    | от - 10°C до +40°C                                  |
| - максимальный размер примесей жидкости   | Ø 10 мм   |
| - максимальная высота подъема воды        | 26 м  |
| - максимальная плотность жидкости         | 1,1 кг/литр   |
| - максимальный уровень опорожнения от дна | для D-N 8; 10; 18; 20 - 17 мм<br>для D-N 30 - 15 мм |
| - рабочее напряжение                      | для Dm-N 220В/50 Гц ± 5%<br>для D-N 380В/50 Гц ± 5% |

**ВНИМАНИЕ!** Запрещается опускать насос на глубину более 5 м от поверхности воды.

## 4. ЭЛЕКТРИЧЕСКОЕ ПРИСОЕДИНЕНИЕ

Насосы серии D-N готовы к подключению. Перед подключением проверьте соответствие напряжения сети со справочными данными на табличке насоса. Правильное направления вращения рабочего колеса указывает стрелка между двигателем и корпусом насоса. На трехфазных двигателях при неправильном вращении следует поменять две фазы. Установка насоса должна производиться в соответствии с требованиями, предъявляемыми к установке электро-гидравлических машин.

**ВНИМАНИЕ!** Категорически запрещается эксплуатация насоса при нахождения людей в водоеме.

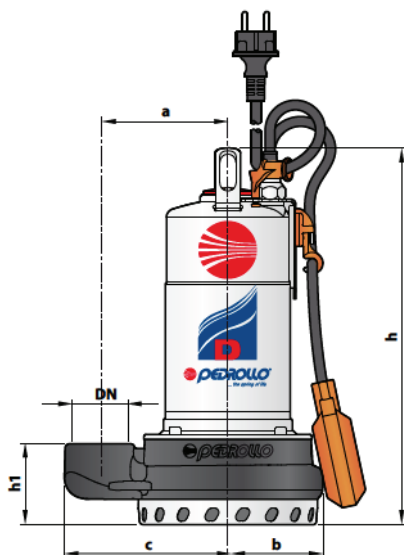
## 5. ОСНОВНЫЕ ТЕХНИЧЕСКИЕ ХАРАКТЕРИСТИКИ

Технические данные при n=2900 об/мин.

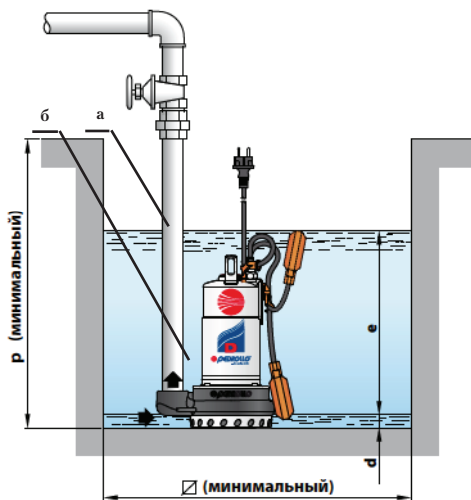
Q - производительность (м.куб/час)

H- общая манометрическая высота в метрах

Тип		Мощность		Q, м³/ч	Q, м³/ч													
одноф.	трехф.	кВт	л.с.		л/мин	0	1,5	3,0	4,5	6,0	7,5	9,0	10,5	12,0	13,2	15,0	16,5	18,0
Dm 8-N		0,55	0,75	л/мин	0	25	50	75	100	125	150	175	200	220	250	275	300	
Dm 10-N	D 10-N	0,75	1		13	12,5	11,8	11	10,2	9,2	8,2	7	5,8	4,7	3			
Dm 18-N		0,55	0,75		16	15,5	14,8	14	13,2	12,2	11,2	10	8,8	7,8	6	4,5	3	
Dm 20-N	D 20-N	0,75	1		16	16	15	13,7	12,5	11	9,5	8	6,5	5				
Dm 20-N	D 20-N	0,75	1		20	20	19	18	16,8	15,5	13,9	12,3	10,7	9,2	7			
Dm 30-N	D 30-N	1,1	1,5		26	26	24,8		23,5	22	20,4	18,7	16,9	15	13,5	11	9	



Типичная установка



Тип		Патрубок DN	Размеры, мм								масса, кг												
одноф.	трехф.		a	b	c	h	h1	d	e	p	□	1-	3-										
Dm 8-N		1 1/2"	115	85	147	340	72	17	регу- лир.	500	500	11,7											
Dm 10-N	D 10-N											12,7	11,6										
Dm 18-N												11,8											
Dm 20-N	D 20-N											13,0	11,7										
Dm 20-N	D 20-N											93		355	84	15						15,0	14,0
Dm 30-N	D 30-N																						

## 6. КОНСТРУКТИВНЫЕ ХАРАКТЕРИСТИКИ

**КОРПУС НАСОСА** из чугуна, снабжен нагнетательным патрубком с трубной резьбой.

**КОРПУС ДВИГАТЕЛЯ** из нержавеющей стали.

**ВСАСЫВАЮЩИЙ ФИЛЬТР** из нержавеющей стали.

**РАБОЧЕЕ КОЛЕСО** открытого типа из полимера.

**ВЕДУЩИЙ ВАЛ** из нержавеющей стали.

**МЕХАНИЧЕСКОЕ УПЛОТНЕНИЕ** из карбида кремния со стороны насоса и уплотнительное кольцо со стороны двигателя.

**ЭЛЕКТРОДВИГАТЕЛЬ** асинхронный, закрытого типа, со встроенным термозащитным приспособлением (аварийным выключателем) в однофазных модификациях. Класс изоляции F.

## СТЕПЕНЬ ЗАЩИТЫ IP68

**КАБЕЛЬ ПИТАНИЯ** погружного типа из неопрена. Стандартная комплектация для D-N 8; 10; 18; 20 - 5 м; для D-N 30 - 10 м.

## 6. УКАЗАНИЯ ПО ТЕХНИКЕ БЕЗОПАСНОСТИ

1. Насосы изготовлены в соответствии с требованиями ГОСТ 27570.0-87, ГОСТ 27570.30-91.
  2. Во избежание несчастных случаев **категорически запрещается** поднимать или транспортировать насос за кабель питания или поплавковый выключатель. Он должен переноситься за специальную ручку.
  3. **Запрещается** использовать насос для перекачки воспламеняющихся или химически активных жидкостей, а также в местах, где есть опасность взрыва.
  4. **Запрещается** эксплуатировать насос без воды более 5 сек.
  5. **Запрещается** эксплуатация насоса во время нахождения людей в водоеме.
- При подключении и эксплуатации Оборудования Потребитель обязан обеспечить защиту электродвигателя от перегрузок.

## 7. ГАРАНТИЙНЫЕ УСЛОВИЯ

1. Изготовитель гарантирует исправную работу изделия в течение 24 месяцев со дня продажи при условии эксплуатации в соответствии с настоящим паспортом.
2. Гарантийные обязательства не распространяются на оборудование, получившее повреждения в результате:
  - неправильного электрического, гидравлического, механического подключения;
  - использования оборудования не по назначению или не в соответствии с руководством по монтажу и эксплуатации;
  - запуска Оборудования без воды (или иной перекачиваемой жидкости);
  - внешних механических воздействий, попадания внутрь оборудования посторонних предметов, либо нарушения правил транспортировки и хранения;
  - несоответствие электрического питания стандартам и нормам указанным в Руководстве по монтажу и эксплуатации;
  - действий третьих лиц, либо непреодолимой силы;
  - дефектов систем, с которыми эксплуатировалось оборудование;
  - разборки или ремонта, произведенных лицом, не являющимся представителем Сервисного центра;
  - изменения конструкции изделия, не согласованного с заводом-изготовителем.
3. Гарантийное обслуживание осуществляется исключительно в Сервисных центрах, указанных в Техническом паспорте.
4. Сервисный центр принимает оборудование на диагностику и ремонт при наличии:
  - 4.1. Правильно заполненного настоящего Руководства по эксплуатации (технического паспорта).
  - 4.2. Рекламации Потребителя с описанием условий установки и эксплуатации, а также описание неисправности. Рекламация также должна содержать:
    - 4.3. В случае если установку (монтаж) электронасоса производила специализированная организация, то необходимо указать ее адрес, телефон и номер лицензии на право проведения таких работ, представить Акт ввода в эксплуатацию Оборудования.
    - 4.4. В целях принятия решения о направлении Товара в Сервисный центр, оперативного определения причин неисправности Товара Сервисный центр вправе запросить у Потребителя фотографии Товара. Обязательной является фотография информационной таблички на Товаре.
  - 4.5. Ответственность за качество гарантийного ремонта несет Сервисный центр.
5. Информационные таблички и Технические паспорта на Оборудование, относящиеся к разным партиям продукции, могут содержать неидентичную информацию. Технические паспорта могут не отражать изменения, внесенные заводом-изготовителем. Недостатками/дефектами не является и не изменяет качественные характеристики Оборудования.
6. Завод-изготовитель оставляет за собой право вносить изменения в техническую документацию, маркировку, дизайн Оборудования, а также изменять конструкцию, не ухудшая технические характеристики Оборудования.

## 8. КОМПЛЕКТНОСТЬ

- Насос D-N \_\_\_\_\_ (указать марку насоса) 1 шт.
- Поплавковый выключатель (только для однофазных) 1 шт.
- Кабель питания 1 шт.
- Коробка упаковочная 1 шт.
- Паспорт 1 шт.

---

---

### Гарантийные сервисные центры:

Московская область, Люберецкий район, мкр-н Птицефабрика, Логопарк «Томилино», стр. лит. И2,  
тел. (495) 647-07-30, 8-926-141-69-53; E-mail: Pedrollo-S@mail.ru;

Москва, ул.16-я Парковая, д.30 (105 км МКАД, въезд через стоянку магазина «Метро»),  
тел. (495) 988-81-74; E-mail: ServisPedrollo@mail.ru.

Телефон офиса (495) 287-16-60.

**ВНИМАНИЕ!** Гарантия действительна только при правильном заполнении технического паспорта.  
При рекламации в сервисный центр необходимо предъявить технический паспорт, товарный чек.

**На рассмотрение принимаются только чистые насосы.**

С характеристиками оборудования и гарантийными условиями ознакомлен \_\_\_\_\_



Дата продажи \_\_\_\_\_

Штамп магазина

Адрес магазина \_\_\_\_\_

## ВОЗМОЖНЫЕ НЕПОЛАДКИ

Для электронасосов серий: TOP, TOP LA, TOP Floor, TOP Vortex, TOP multi, H<sub>2</sub>O, D, DC, ZD, VX, ZX, MC, VXC, PMC, RX, VL, VLE

**ВНИМАНИЕ!** Перед установкой электронасоса внимательно ознакомьтесь с условиями установки эксплуатации, изложенными в техническом паспорте. Соблюдайте технику безопасности при установке. При эксплуатации электронасоса руководствуйтесь «Правилами эксплуатации электротехнических установок сложной конструкции». Ремонт и техническое обслуживание электронасоса осуществлять только при отключенном электропитании.

Неисправность	Причина	Устранение
1. Насос не работает	А. Нет электричества или происходят перепады электричества выше 5%. Б. Выключилось тепловое реле В. Повреждены мотор или кабеля. Г. Насос забился грязью и заклинил. Перекачиваемая жидкость на момент поломки не соответствует назначению насоса.	А. Соединить с системой обеспечения электричеством. Б. Подождать пока остынет эл. двигатель и включить насос. Если реле снова выключилось, проверить напряжение. В. Проверить мотор и кабель с помощью измерения сопротивления изоляции. Г. Заменить на насос, который предназначен для перекачиваемой жидкости. Очистить насос от грязи.
2. Насос работает с меньшей мощностью.	А. Электрическое напряжение не соответствует установленному. Б. Погружение больше чем предусмотрено. В. Вентили в напорной трубе частично закрыты / заблокированы. Г. Из-за загрязнения частично повреждена напорная труба.	А. См. «Электрическое подсоединение». Б. Проверить погружение во время эксплуатации и сравнить с данными колодца и насоса. Уменьшить глубину установки или заменить на большую модель с целью получения большей мощности. В. Отремонтировать / открыть вентили. Г. Прочистить или сменить напорную трубу.
3. Насос работает, но не качает воду.	А. Нет воды или слишком низкий уровень воды. Б. Обратный клапан (в случае, если он установлен) заблокирован в закрытом положении. В. Пропускают трубы.	А. Проверить уровень воды. Б. Вытащить насос и заменить или отремонтировать клапан. В. Проверить и починить трубы.

**Во всех остальных случаях обращайтесь в сервисные центры.**