

Водоснабжение, отопление
и кондиционирование

Система Ekorplastik

Инструкция по монтажу

Каталог изделий



wavin

Система Ekoplastik

Содержание

Система Ekoplastik - инструкция по монтажу

Использование системы Ekoplastik, преимущества	3
Информация об ассортименте	4
Свойства системы Ekoplastik	8
Эксплуатационные характеристики трубопроводов	10
Условия прокладки труб Ekoplastik	11
Коллекторы	13
Таблицы и графики	17
Инструкция по монтажу система Ekoplastik	21
Складирование и транспортировка	33
Принципы безопасной сварки	33
Протокол испытания давлением	34
Полифузная сварка	35
Электромуфтовая сварка	37
Ремонтный комплект для просверленного трубопровода	38
Вварные седла	39
Таблицы потерь давления	40

Система Ekoplastik – каталог изделий

Изделия для систем холодного, горячего водоснабжения и отопления (I.)	55
Ассортимент фитингов для гипсокартона (I.)	79
Специальные фитинги для отопления (I.)	80
Специальные фитинги PP-RCT для отопления (I.)	83
Изделия для систем только холодного водоснабжения (II.)	85
Изделия для временного использования (III.)	86
Принадлежности и вспомогательное оборудование (IV.)	87

Система Ekoplastik диаметры 160-250 мм

Преимущества	96
Техническая информация	97
Методика стыковой сварки	100
Фланцевые соединения	102
Вварные седла	103
Таблицы и графики	104
Каталог изделий – изделия для систем холодного, горячего водоснабжения и охлаждения (I.)	110
Каталог изделий – принадлежности (IV.)	113
Сертификаты	114
Маркировка труб S (SDR) вместо PN	115

Использование системы Ekoplastik

Трубопроводную систему Ekoplastik можно использовать как распределительный механизм для подачи воды в жилых домах и административных зданиях, учреждениях культуры, медицинских учреждениях, в высших и средних учебных заведениях, в дошкольных учреждениях, в промышленности и в сельском хозяйстве.

Система Ekoplastik предназначена для подачи холодной и горячей воды (как питьевой, так и технической), для систем автономного и центрального отопления и кондиционирования, для систем напольного и потолочного отопления, для подачи воздуха.

Трубопроводы Ekoplastik можно использовать для транспортировки жидких, газообразных и сыпучих материалов. Возможность использования труб Ekoplastik для указанных сред определяется в каждом конкретном случае, в зависимости от химической стойкости материала трубы к транспортируемой среде.

Если необходима химическая дезинфекция горячей воды, требуется обратиться к производителю для проведения экспертизы. Постоянная дезинфекция горячей воды диоксидом хлора сокращает срок службы системы и, следовательно, не рекомендуется.



Преимущества

- ⦿ полный ассортимент Ø 16-125 мм
- ⦿ фитинги подходят для всех типов труб системы Ekoplastik
- ⦿ производится из гранулята от ведущих европейских производителей
- ⦿ уникальная трёхслойная труба с базальтовым волокном
- ⦿ материал нового поколения PP - RCT (ТИП 4)

Система Екопластик

Информация об ассортименте

Использование труб



Ekoplastik PPR PN10
Ø 20-125 mm

Ekoplastik PPR PN16
Ø 16-125 mm

Ekoplastik PPR PN20
Ø 16-125 mm

Ekoplastik Evo / Evo Plus
Ø 16-125 mm

Ekoplastik Stabi Plus
Ø 16-110 mm

Ekoplastik Fiber Basalt Plus
Ø 20-125 mm

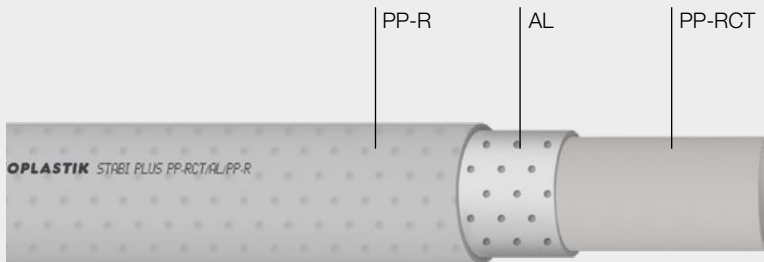
Ekoplastik Fiber Basalt Clima
Ø 20-125 mm



макс. 70 °C

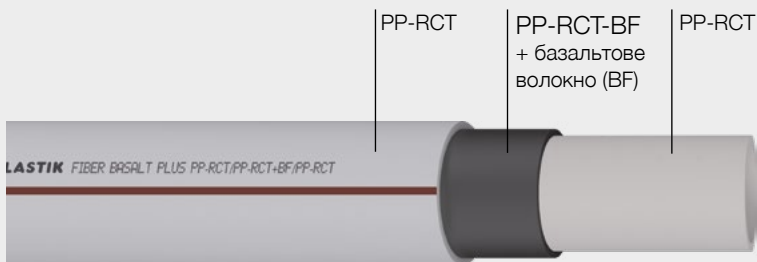


макс. 90 °C



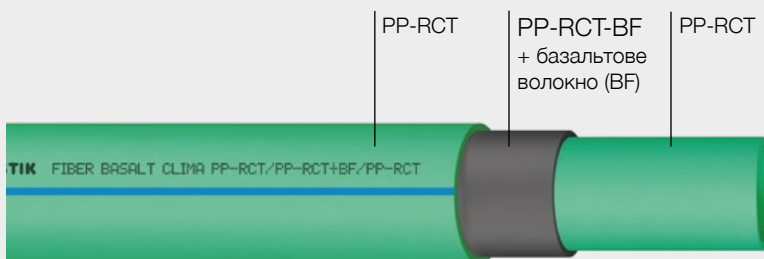
Ekoplastik Stabi Plus

- ⦿ Линейное расширение в 3 раза меньше чем у труб из полипропилена
- ⦿ Кислородный барьер
- ⦿ Подходит для горячей воды и отопления



Ekoplastik Fiber Basalt Plus

- ⦿ Линейное расширение в 3 раза меньше чем у труб из полипропилена
- ⦿ Нет необходимости зачистки перед сваркой
- ⦿ Подходит для горячей воды и отопления



Ekoplastik Fiber Basalt Clima

- ⦿ Линейное расширение в 3 раза меньше чем у труб из полипропилена
- ⦿ Нет необходимости зачистки перед сваркой
- ⦿ Подходит для холодной воды и кондиционирования

Система Ekoplastik

Информация об ассортименте

Гарантия

На стандартные изделия системы Ekoplastik производитель даёт гарантию сроком на 10 лет. В отдельном каталоге товаров стандартные изделия обозначены римскими цифрами I и II. На прочие изделия даётся гарантия на срок 2 года. В каталоге такие изделия определены римскими цифрами III и IV.

Эта гарантия действует при условии правильного использования изделия и выполнения требований инструкции по монтажу.

Гарантия распространяется только на трубопроводные системы, смонтированные из труб и фитингов системы Ekoplastik. В случаях комбинации с изделиями других производителей данная гарантия не действует.

Информация об ассортименте

Система Ekoplastik предусматривает следующие типоразмеры труб и фитингов (приводится наружный диаметр труб): 16, 20, 25, 32, 40, 50, 63, 75, 90, 110 и 125 мм. В ассортименте системы Ekoplastik имеются трубы пяти типов или напорных рядов (с разной толщиной стенки) для возможности использования в разных эксплуатационных условиях (в зависимости от комбинации эксплуатационного давления и температуры):

Цельнопластиковые трубы

PPR S 5 / SDR 11 / (PN 10) для холодной воды и напольного отопления;

PPR S 3,2 / SDR 7,4 / (PN 16) для холодной воды, горячей воды и напольного отопления;

PPR S 2,5 / SDR 6 / (PN 20) для холодной воды, горячей воды и центрального отопления (при соблюдении предписаний настоящей инструкции по монтажу).

Evo S 3,2 (16 mm), **Evo Plus S 3,2** (20-25 mm), **Evo S 4** (32-125 mm) для напорных распределительных систем питьевой (холодной) и горячей воды, для тёплого пола и центрального отопления.

Многослойные трубы

Ekoplastik Stabi Plus трёхслойные трубы с перфорированной алюминиевой фольгой S 3,2 (20-63 мм) и Stabi Plus с перфорированной алюминиевой фольгой S 4 (75-110 мм), для систем горячей воды и центрального отопления. Показатели кислородной проницаемости всех труб Ekoplastik Stabi Plus от 16 до 110 диаметров полностью соответствуют требованиям норм DIN 4726 и ČSN EN 21003.

Ekoplastik Fiber Basalt Plus трёхслойные трубы с базальтовым волокном из полипропилена PP-RCT, S 3,2 (20-63 мм); S 4 (75-125 мм) предназначены для напорных распределительных систем питьевой (холодной) и горячей воды, центрального отопления, сжатого воздуха и систем кондиционирования.

Ekoplastik Fiber Basalt Clima трёхслойные трубы с базальтовым волокном из полипропилена PP-RCT, S 4 (20-25 мм), S 5 (32-125 мм) предназначены для напорных распределительных систем питьевой (холодной) воды и систем кондиционирования.

Условия эксплуатации

распределительных систем горячей воды и отопления установлены для четырёх различных классов эксплуатации (ISO 10508).

Согласно норме ISO 10508 определены следующие типовые области применения (классы эксплуатации):

- ⊕ **Класс 1:** для систем горячей воды 60 °C, срок службы 50 лет
- ⊕ **Класс 2:** для систем горячей воды 70 °C, срок службы 50 лет
- ⊕ **Класс 4:** для систем напольного отопления и низкотемпературных систем радиаторного отопления, срок службы 50 лет, с условием (в сумме за весь период эксплуатации) 20 лет эксплуатации при рабочей температуре 40 °C, 25 лет – при рабочей температуре 60 °C, 2,5 года - при рабочей температуре 70 °C.
- ⊕ **Класс 5:** для систем высокотемпературного радиаторного

отопления, срок службы 50 лет, с условием (в сумме за весь период эксплуатации) 14 лет эксплуатации при рабочей температуре 20 °С, 25 лет – при рабочей температуре 60 °С, 10 – лет при рабочей температуре 80 °С и 1 год – при рабочей температуре 90 °С.

Для каждого материала и труб серий S путем расчёта установлено максимальное рабочее давление (4, 6, 8, 10 бар) в данной области применения.

Трубы Ekoplastik Stabi Plus – трёхслойные. Внутренняя труба из полипропилена типа 4 – PP-RCT с толщиной стенок, как у труб S 3,2 и S 4. При их производстве внутренняя труба технологически соединяется с алюминиевым слоем, а затем покрывается наружным слоем из полипропилена. Благодаря перфорированному слою алюминиевой фольги труба обладает кислородным барьером и свойствами, характерными для металлических труб, такими как повышенная жесткость и меньшее тепловое расширение. Для защиты алюминиевого слоя от механических повреждений труба снаружи покрыта тонким слоем полипропилена. В отдельных случаях могут появиться небольшие пузырьки или вздутия под внешним полипропиленовым слоем из-за образования в процессе производства остаточной влажности на внешней поверхности внутренней полипропиленовой трубы. Учитывая, что внешний слой не влияет на механические свойства трубы, то данное явление носит исключительно эстетический характер.

Трубы Ekoplastik Fiber Basalt Plus – трехслойные. Внутренний и внешний слои изготовлены из полипропилена типа 4 (PP-RCT).

Средний слой изготовлен из полипропилена типа 4 (PP-RCT), армированного базальтовым волокном (BF).

Состав слоев можно схематически описать следующей формулой: PP-RCT/PP-RCT+BF/PP-RCT. Благодаря базальтовому волокну труба Ekoplastik Fiber Basalt Plus характеризуется в три раза меньшим тепловым расширением, чем цельнополимерные трубы.

Фитинги

производятся одного типа или напорного ряда (максимального класса давления PN 20) и в зависимости от назначения подразделяются на:

- ④ цельнопластиковые фитинги (муфты, угольники, тройники, заглушки, крестовины и пр.)
- ④ комбинированные фитинги (пластик + латунь) для соединения с металлическими элементами трубопровода (муфты с внутренней или наружной резьбой, угольники с внутренней или наружной резьбой, муфты с накидными гайками, настенные угольники, универсальный настенный комплект и пр.)
- ④ фитинги для фланцевых соединений
- ④ прямоточные пластиковые краны (вентили классические и под штукатурку)
- ④ шаровые пластиковые краны с шаром из хромированной латуни (классические и под штукатурку)
- ④ специальные детали (перекрещивания, компенсационные петли и пр.)
- ④ Специальные фитинги для систем отопления (распределительный узел, евроконус с накидной гайкой, подключение к радиатору) **дополнительные детали**
- ④ инструмент (сварочные аппараты, режущие инструменты, ножницы, обрезные приспособления, термометры и прочее)
- ④ опоры, хомуты, металлические желоба, пластиковые желоба и пробки

**Подробный список фитингов и деталей
приведен в каталоге изделий.**

Система Ekoplastik

Свойства системы Ekoplastik

Преимущества

- ⊕ Отсутствие коррозии и заиливания.
- ⊕ Гигиеническая безвредность.
- ⊕ Низкие потери давления по длине (на трение).
- ⊕ Легкий, быстрый и чистый монтаж.
- ⊕ При условии правильного применения, срок эксплуатации – 50 и более лет.
- ⊕ Экологически безвредное изделие (возможность вторичной переработки или нетоксичного сжигания).



Маркировка изделий системы Ekoplastik

При производстве трубы и фитинги маркируются для облегчения их идентификации.

Трубы: Марка – Ekoplastik, материал PPR-80 или PP-RCT, размер (наружный диаметр и толщина стенки); стандарт для производства EN ISO 15874 и спецификация применения согласно данному стандарту S (PN); дата производства и идентификационная отметка производственной линии (номер экструдера).

Фитинги: Марка – Ekoplastik (в некоторых случаях приводится только сокращение ЕК или ЕКО), размер и материал. В упаковках фитингов имеется бумажная этикетка, на которой кроме наименования детали приводится дата упаковки и идентификационная отметка контролера, производившего качественную оценку изделия.

На основании требований EN ISO 15874, которые применяются при производстве труб, серии труб присвоено условное обозначение „S“. Соответствие обозначения „PN“ или «SDR», применяемого ранее, и „S“ указано в таблице:

S	5	4	3,2	2,5
SDR	11	9	7,4	6
PN	10	-	16	20

Устаревшее обозначение труб „PN“ нельзя использовать для труб из нового материала PP-RCT, так как рабочие параметры этих труб (давление, температура, срок службы) лучше, чем у труб из PPR.

Возможность идентификации каждой детали является важным инструментом при контроле качества и в случае рекламации товара.

Сертификация:

Белоруссия, Болгария, Венгрия, Германия, Испания, Италия, Польша, Россия, Румыния, Словакия, Словения, Украина, Хорватия, Чехия и Япония.

Материал для производства труб и фитингов системы Ekoplastik

Фитинги и трубы системы Ekoplastik производятся из полипропилена PPR, тип 3 и полипропилена PP-RCT, тип 4.

Нормативные документы по производству и контролю качества изделий

Изделия системы Ekoplastik производятся в соответствии с производственным стандартом PN 01 (аналог технических условий на производство), нормами DIN 8077, DIN 8078, DIN 16962, DIN 4726, и требованиями европейской нормы EN ISO 15874. В производственный стандарт PN 01 постепенно вводятся требования из системы европейских норм EN.

Основные характеристики

Свойства		Единица	Значение показателя
Удельная масса	PPR, PP-RCT	г / см ³	0,9
Коэффициент линейного теплового расширения	Цельнопластиковые трубы	мм / м °С	0,12
	Многослойные трубы		0,05
Коэффициент теплопроводности	Все типы труб	Вт / м °С	0,24

Для обеспечения качества изделий в соответствии с ISO 9001 производится регулярный контроль производства, с использованием научно обоснованных методик.

Условия эксплуатации трубопроводов во внутренних сетях

Контролируются:

- ⦿ характеристики исходного сырья
- ⦿ параметры изделий на отдельных стадиях производства
- ⦿ производственное оборудование
- ⦿ показания измерительных приборов

Внутренние водопроводные сети.

Для внутренних водопроводных сетей типовыми являются следующие эксплуатационные параметры:

Среда	Максимальное эксплуатационное давление [бар]	Максимальная эксплуатационная температура [°C]
холодная вода	10	до 20 °C *
горячая вода	10	до 60 °C **

* Согласно санитарно-гигиеническим требованиям температура питьевой воды не должна превышать 20 °C.

** В системах горячего водоснабжения, в целях предотвращения ошпаривания (ожога), предусматривается температура воды не выше 57 °C (в месте водоразбора). Однако следует отметить, что в системах горячего водоснабжения предусматривается периодический кратковременный нагрев воды

до более высокой температуры (70 °C) по гигиеническим причинам: для ликвидации патогенных микробактерий и в частности бактерии *Legionella pneumophila* (легионелла пневмофила). Систему Ekorplastik можно использовать для всех трубопроводов внутреннего водоснабжения (холодной питьевой воды, холодной воды для хозяйственных целей - технической воды, горячей воды, циркуляционных линий).

Предполагаемый срок эксплуатации полипропиленовой трубопроводной системы - 50 лет при условии правильного выбора материала, правильного применения выбранного материала и правильного монтажа системы. Материал выбирается проектировщиком в зависимости от эксплуатационных параметров системы (давление-температура), а также способов нагрева воды и системы терморегулирования (точность-надежность).

Внутренние сети отопления

При определении целесообразности использования системы Ekorplastik во внутренних сетях отопления проектировщику необходимо принимать во внимание максимальную расчетную температуру входящей воды, зависящую от температурных характеристик отопительных приборов, технических возможностей источников тепла, типа расширительного сосуда (экспансомата) и способа подпитки системы.

При монтаже за котлом или бойлером пластмассового трубопровода рекомендуем, в целях предотвращения перегрева системы, установить 1,5-2 м металлического трубопровода.

Система Ekoplastik

Эксплуатационные характеристики трубопроводов

Под эксплуатационными характеристиками подразумеваются максимальное рабочее давление, максимальная температура, срок эксплуатации системы и взаимозависимость между ними.

Эксплуатационные характеристики основаны на значениях изотермы материала (PPR или PP-RCT), которая наглядно показывает взаимную зависимость температуры среды в системе, срока эксплуатации труб и напряжения в стенке трубы. Для отдельных типов труб значения напряжения пересчитаны в значения рабочего давления и оформлены в виде таблицы (страница 9). Для оценки с точки зрения срока эксплуатации можно использовать значения из таблицы либо использовать изотермы (PPR или PP-RCT в зависимости от типа трубы).

Для расчёта срока эксплуатации на основе изотермы необходимо установить расчётное напряжение в стенке трубы

$$\sigma_v = \frac{p \cdot (D - s)}{2 \cdot s} \cdot k$$

Обозначение	Величина
σ_v	Расчётное напряжение [МПа]
D	Наружный диаметр трубы [мм]
s	Толщина стенки [мм]
p	Максимальное давление [МПа]
k	Коэффициент безопасности 1,5

Для справки: 1 МПа = 10 бар

Величину расчётного напряжения отложим на вертикальной оси диаграммы. Определим точку пересечения значения этой величины (горизонтальная прямая) с изотермой максимальной температуры воды (наклонная прямая).

От точки пересечения проведём вниз перпендикуляр к горизонтальной оси, где получим минимальное значение срока непрерывной эксплуатации трубы.

В том случае, если речь идёт о системе отопления, необходимо срок эксплуатации рассчитывать исходя из длительности отопительного сезона.

Для правильной оценки следует знать:

- ⊕ максимальную температуру воды [°C]
- ⊕ максимальное рабочее давление [МПа]
- ⊕ наружный диаметр трубы [мм]
- ⊕ толщину стенки трубы [мм]
- ⊕ коэффициент запаса прочности $k = 1,5$
- ⊕ длительность отопительного сезона в году [месяцев] - для систем отопления

Пример расчёта срока эксплуатации трубопровода

Исходные данные - отопление

Параметр	Показатель
труба	S 2,5 (PN 20)
максимальная рабочая температура воды	80 °C
максимальное рабочее давление	0,22 МПа
длительность отопительного сезона	7 месяцев
коэффициент запаса прочности	1,5

Минимальный срок эксплуатации при непрерывном отоплении (расчёт сделан на основе диаграммы на стр. 14 для изотермы 80 °C) получается 25 лет.

$$\sigma_v = \frac{0,22 \cdot (20 - 3,4)}{2 \cdot 3,4} \cdot 1,5 = 0,80 \text{ МПа}$$

В результате, учитывая длительность отопительного сезона, получаем расчётный срок эксплуатации:

$$25 \text{ лет} \cdot \frac{12 \text{ мес.}}{7 \text{ мес.}} = 43 \text{ года}$$

Изменения в отопительной системе, влияющие на сроки эксплуатации труб

В том случае, если результат, полученный на основании расчётов, неудовлетворительный, можно сделать следующие изменения:

1/ понизить максимальное рабочее давление - возникает необходимость перерасчёта системы отопления и новой оценки срока эксплуатации - срок службы увеличивается

2/ снизить максимальную рабочую температуру воды - возникает необходимость перерасчёта системы отопления и новой оценки срока эксплуатации - срок службы существенно увеличивается

Условия прокладки труб Ekoplastik

Условия прокладки труб водопроводной и отопительной системы подобны (с учётом специфики отопительных систем). Следует закрепить трубопровод, обеспечить его механическую защиту и учесть необходимость компенсации линейного расширения.

Трубы системы отопления в помещениях рекомендуется прокладывать внутри строительной конструкции (стена, пол, потолок) или закрывать навесным покрытием. В местах присоединения приборов отопления, которые останутся открытыми, рекомендуется в эстетических целях устанавливать фитинги из металла. В случаях открытой прокладки необходимо учитывать, что на трубах STABI PLUS могут появляться небольшие вздутия и пузырьки. Данное явление ни в коем случае не влияет на функциональность и срок службы труб, и поэтому не является основанием для их замены.

Особенности использования для тёплых полов

Помещение	Максимальная температура поверхности пола
жилое	26 °C
ванная	30 °C
вокруг бассейна	32 °C

При устройстве водяного отопления тёплого пола необходимо соблюдать максимально допустимую температуру поверхности пола в помещениях, предназначенных для пребывания людей. Для того чтобы сделать возможным перенос тепла, для тёплого пола выбирается низкая скорость потока воды в трубах (приблизительно 0,3 м/с). Давление в трубопроводе определяется на основе эксплуатационных параметров отопительной системы.

Температура воды для систем тёплых полов выбирается на основе расчётов, в первую очередь, в зависимости от типа помещения, конструкции пола и расчётной наружной температуры на объекте.

Обычно максимальная температура в системах тёплых полов не превышает 45 °C, а давление 0,3 МПа. При этих параметрах, для систем тёплых полов можно использовать трубы S 5 (PN 10) или S 3,2 (PN 16). Для прокладки отопительных контуров используются трубы, выпускаемые в бухтах. Трубы в бухтах наиболее удобны, так как позволяют избегать в конструкции пола ненужных соединений. Отопительные трубы монтируются

Трубопровод можно прокладывать:

- ⦿ в штробах
- ⦿ в инсталляционных перегородках (предстенный монтаж),
- ⦿ в полах, потолках
- ⦿ вдоль стен (открыто или под покрытием)
- ⦿ в инсталляционных шахтах и каналах;
- ⦿ возможность использования труб вне помещений необходимо оценивать в каждом конкретном случае

в конструкции пола по спирали (улиткой). Диаметр труб и шаг их укладки определяются на основании расчётов. При проектировании тёплых полов необходимо определить способ регулировки теплоотдачи пола и соблюдения допустимой максимальной температуры поверхности пола. В местах, где имеется необходимость более высокой теплоотдачи пола и редко находятся люди (под окнами), отопительные трубы прокладываются ближе друг к другу. В то же время под мебелью трубы для отопления укладывать нежелательно. Максимальная длина отопительного змеевика для одного отопительного контура не должна превышать 100 м. В помещениях с несколькими отопительными контурами должны быть предусмотрены разделяющие компенсационные швы (включая наружный слой). Конструкция тёплого пола так же предусматривает устройство компенсационного шва вдоль стен помещения. Отдельные отопительные контуры начинаются в распределительных, а заканчиваются в приёмных коллекторах. В самой высоко расположенной точке системы следует предусмотреть возможность стравливания воздуха. Для экономичной эксплуатации системы напольного отопления выбирают напольное покрытие с минимальным тепловым сопротивлением (оптимальным покрытием является керамическая плитка).

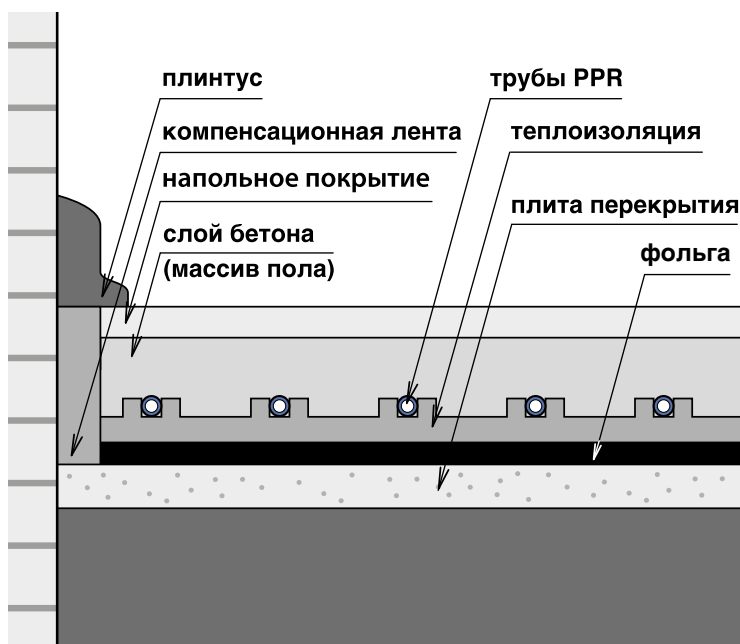
При монтаже пола необходимо соблюдать точное положение труб в контуре и расчётное межосевое расстояние. Трубы можно крепить к теплоизоляции на металлической сетке или укладывать в специальных дистанционных профилях либо профилейных изоляционных матах. При монтаже необходимо

Система Eкоplastik

Условия прокладки труб Eкоplastik

руководствоваться теми же правилами, что и при монтаже труб для устройства водопровода. При монтаже пола моток трубы аккуратно разматывают, избегая торсионного напряжения, и последовательно прикрепляют к основанию пола. Особое внимание уделяйте креплению труб к металлическим сеткам. Не допускайте механических повреждений труб в местах крепления. Минимальная температура при монтаже системы тёплого пола 15 °С. По окончании укладки трубопровода его необходимо заполнить водой, нагретой до половины допустимой рабочей температуры. Когда трубопровод примет необходимую форму можно приступать к укладке следующих слоев пола.

Тёплые полы - очень удобный и эффективный способ отопления. Для использования всех преимуществ тёплого пола необходимо очень тщательно выполнить проект системы отопления, учитывая прочие факторы, поскольку в большинстве случаев напольное отопление не является единственной отопительной системой объекта.



Новинка! Тёплый пол

Представляем вам уникальную сборную систему пластиковых коллекторных узлов. Из отдельных модулей можно легко и просто собрать целый системный ряд коллекторных узлов от самых простых до полностью регулируемых. Специальные фитинги для коллекторов

изготовлены из полипропилена PP-RCT тип 4. Изделия из такого полипропилена, благодаря своим свойствам, отличаются более высокой устойчивостью к давлению при высоких температурах, чем традиционные изделия из PPR типа 3.



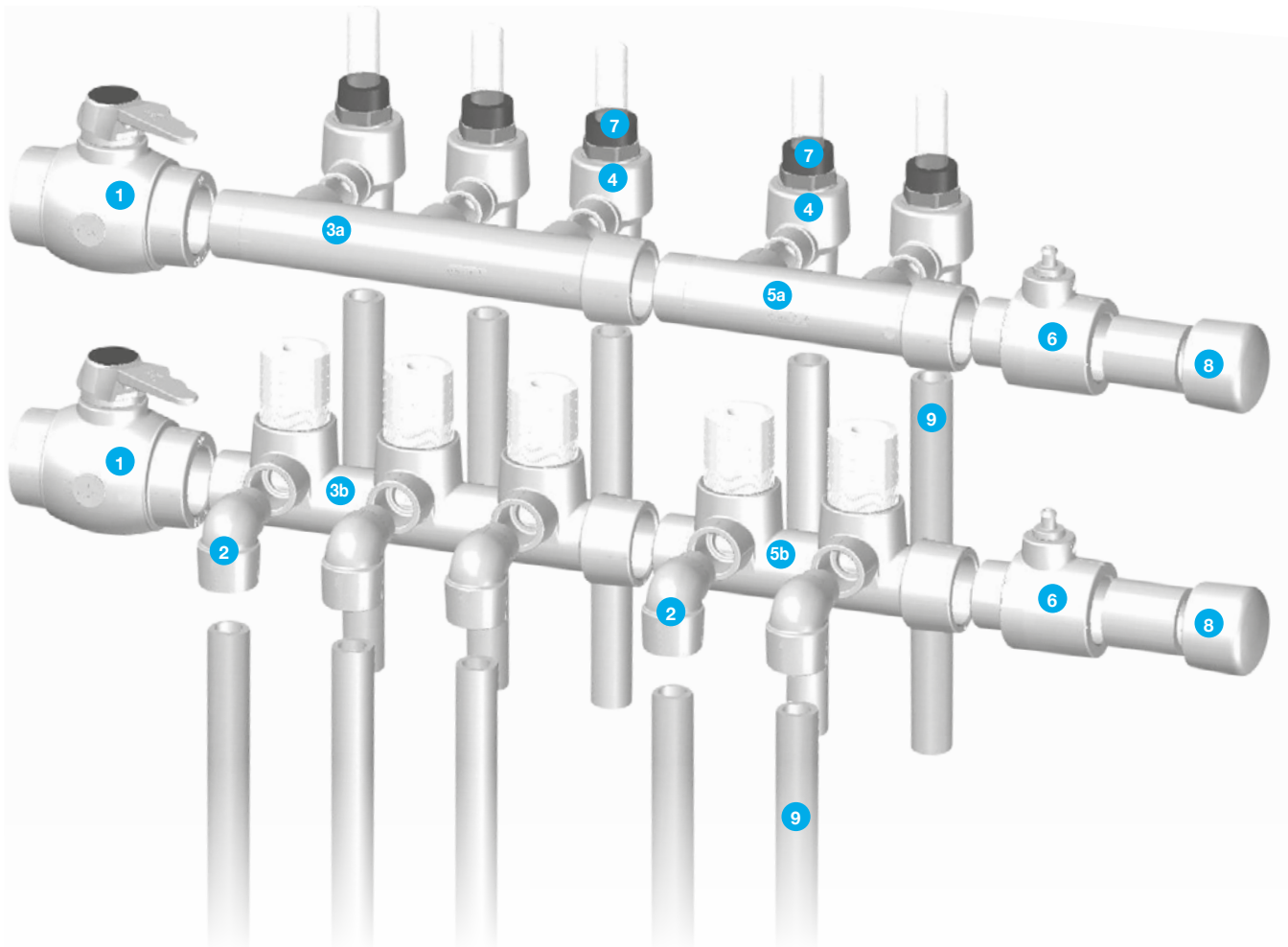
Преимущества системы

- ⦿ **система сборная, модульная**
 - разные варианты коллекторных узлов – от самых простых до полностью регулируемых
 - количество контуров может быть адаптировано к требованиям монтажа: от 2 до 12 контуров
- ⦿ **простой и быстрый монтаж**
 - различные комбинации контуров, расходомеров и термостатических вентилей
- ⦿ **соединение элементов с помощью полифузионной сварки**
 - абсолютная герметичность соединений
- ⦿ **для подключения к трубам Системы Ekoplastik с диаметрами 16 и 20 мм**



Система Ekorplastik

Пример коллекторного узла с пятью контурами

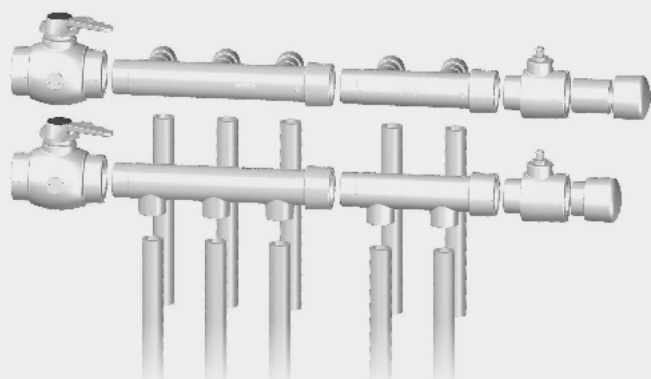


Комплектация узла

- 1 пластмассовый шаровой кран
- 2 угольник 90° внутренний/наружный 16 или 20 мм
- 3a коллектор тройной 32/20 мм
- 3b коллектор тройной 32/16 или 32/20 с термостатическими вентилями
- 4 гнездо расходомера 16 или 20 мм
- 5a коллектор двойной 32/20 мм
- 5b коллектор двойной 32/16 или 32/20 с термостатическими вентилями
- 6 штуцер с выпускным вентилем 32 мм
- 7 расходомер
- 8 заглушка 32 мм
- 9 гнездо трубы диаметром 16 и 20 мм

Программа для создания комплекта, включая спецификацию, находится на www.ekoplastik.com в разделе «Для скачивания».

Примеры сборных модульных коллекторных узлов с пятью контурами



ЦЕЛЬНОПЛАСТИКОВЫЙ КОЛЛЕКТОР (опции)

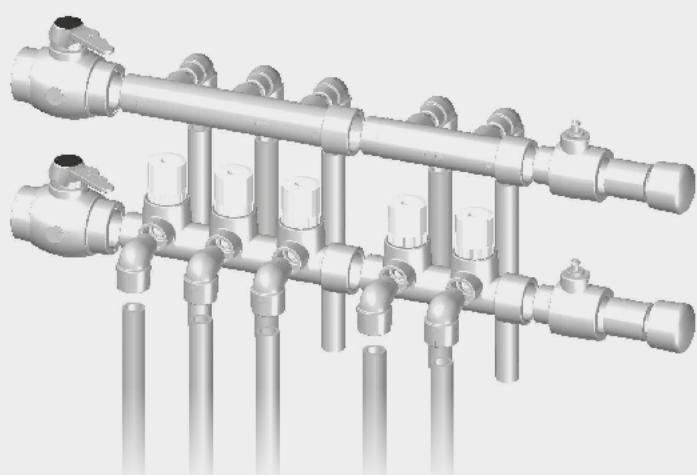
перекрытие коллектора	✓
перекрытие отдельных отводов	✗
корректировка циркуляции воды	✗
непрерывное измерение расхода воды	✗
возможность электротермического регулирования	✗

Используемые фитинги для труб Ø 16 мм

Коллектор двойной 32/16 мм
 Коллектор тройной 32/16 мм
 Шаровой кран 32 мм
 Угольник 90° внутренний/наружный 16 мм
 Заглушка 32 мм
 Штуцер с выпускным вентилем 32 мм

Используемые фитинги для труб Ø 20 мм

Коллектор двойной 32/20 мм
 Коллектор тройной 32/20 мм
 Шаровой кран 32 мм
 Угольник 90° внутренний/наружный 20 мм
 Заглушка 32 мм
 Штуцер с выпускным вентилем 32 мм



КОЛЛЕКТОР С ТЕРМОСТАТИЧЕСКИМИ ВЕНТИЛЯМИ (опции)

перекрытие коллектора	✓
перекрытие отдельных отводов	✓
корректировка циркуляции воды	✗
непрерывное измерение расхода воды	✗
возможность электротермического регулирования	✓

Используемые фитинги для труб Ø 16 мм

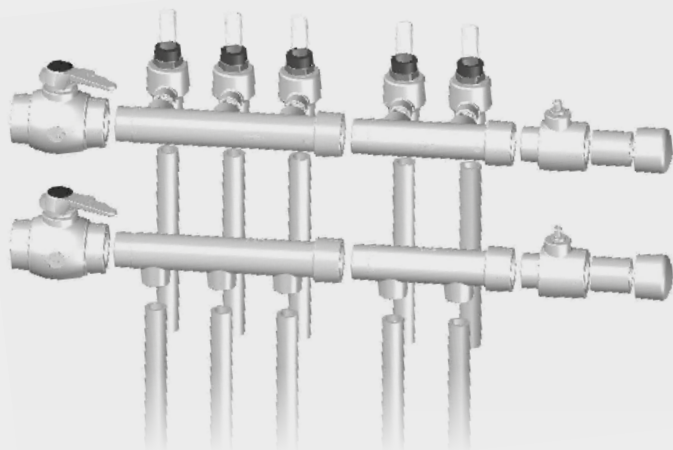
Коллектор двойной 32/16 мм
 Коллектор тройной 32/16 мм
 Коллектор с термостатическим вентилем, двойной 32/16 мм
 Коллектор с термостатическим вентилем, тройной 32/16 мм
 Шаровой кран 32 мм
 Угольник 90° внутренний/наружный 16 мм
 Заглушка 32 мм
 Штуцер с выпускным вентилем 32 мм

Используемые фитинги для труб Ø 20 мм

Коллектор двойной 32/20 мм
 Коллектор тройной 32/20 мм
 Коллектор с термостатическим вентилем, двойной 32/20 мм
 Коллектор с термостатическим вентилем, тройной 32/20 мм
 Шаровой кран 32 мм
 Угольник 90° внутренний/наружный 20 мм
 Заглушка 32 мм
 Штуцер с выпускным вентилем 32 мм

Система Ekorplastik

Примеры сборных модульных коллекторных узлов с пятью контурами



КОЛЛЕКТОР С РАСХОДОМЕРАМИ (опции)

перекрытие коллектора	✓
перекрытие отдельных отводов	✗
корректировка циркуляции воды	✓
непрерывное измерение расхода воды	✓
возможность электротермического регулирования	✗

Используемые фитинги для труб Ø 16 мм

Коллектор двойной 32/16 мм, 32/20 мм
 Коллектор тройной 32/16 мм, 32/20 мм
 Гнездо расходомера 16 мм
 Расходомер
 Шаровой кран 32 мм
 Заглушка 32 мм
 Штуцер с выпускным вентилем 32 мм

Используемые фитинги для труб Ø 20 мм

Коллектор двойной 32/20 мм
 Коллектор тройной 32/20 мм
 Гнездо расходомера 20 мм
 Расходомер
 Шаровой кран 32 мм
 Заглушка 32 мм
 Штуцер с выпускным вентилем 32 мм

КОЛЛЕКТОР С ТЕРМОСТАТИЧЕСКИМИ ВЕНТИЛЯМИ И РАСХОДОМЕРАМИ (опции)

перекрытие коллектора	✓
перекрытие отдельных отводов	✓
корректировка циркуляции воды	✓
непрерывное измерение расхода воды	✓
возможность электротермического регулирования	✓

Используемые фитинги для труб Ø 16 мм

Коллектор двойной 32/20 мм
 Коллектор тройной 32/20 мм
 Коллектор с термостатическими вентилями, двойной 32/16 мм
 Коллектор с термостатическими вентилями, тройной 32/16 мм
 Гнездо расходомера 16 мм
 Расходомер
 Шаровой кран 32 мм
 Заглушка 32 мм
 Штуцер с выпускным вентилем 32 мм

Используемые фитинги для труб Ø 20 мм

Коллектор двойной 32/20 мм
 Коллектор тройной 32/20 мм
 Коллектор с термостатическими вентилями, двойной 32/20 мм
 Коллектор с термостатическими вентилями, тройной 32/20 мм
 Гнездо расходомера 20 мм
 Расходомер
 Шаровой кран 32 мм
 Заглушка 32 мм
 Штуцер с выпускным вентилем 32 мм

Таблицы и графики

Эксплуатационные параметры трубопровода из PPR и PP-RCT (на основании DIN 8077/2007)

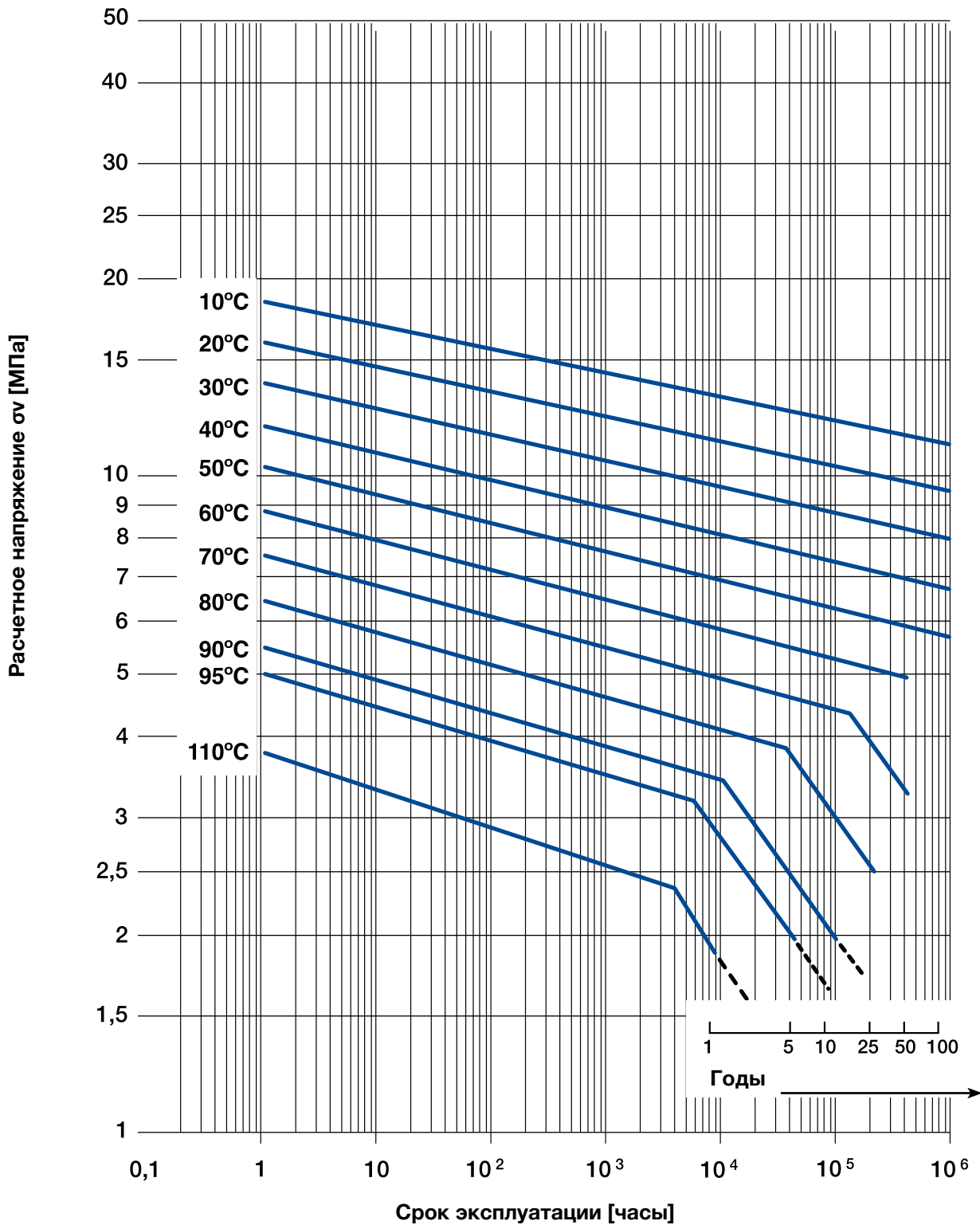
ТЕМПЕРАТУРА [°C]	ПЕРИОД ЭКСПЛУАТАЦИИ [ГОДЫ]	МАТЕРИАЛ PPR			МАТЕРИАЛ PP-RCT		
		S5 (PN10)	S3,2 (PN 16)	S2,5 (PN 20)	Ekoplastik Fiber Basalt Plus, Ekoplastik Stabi Plus, Ekoplastik Evo		Ekoplastik Fiber Basalt Clima
					S 4	S 3,2	S 5
ДОПУСТИМОЕ ДАВЛЕНИЕ ПРИ ЭКСПЛУАТАЦИИ [БАР]							
10	1	17,5	27,8	35,1	24,0	30,2	19,0
	5	16,5	26,2	33,0	23,2	29,3	18,4
	10	16,1	25,6	32,2	22,9	28,9	18,2
	25	15,6	24,7	31,1	22,5	28,4	17,9
	50	15,2	24,1	30,3	22,2	28,0	17,7
20	1	15,0	23,7	29,9	20,9	26,3	16,6
	5	14,1	22,3	28,1	20,2	25,4	16,0
	10	13,7	21,7	27,4	19,9	25,1	15,8
	25	13,2	21,0	26,4	19,6	24,6	15,5
	50	12,9	20,4	25,7	19,3	24,3	15,3
30	1	12,7	20,2	25,4	18,1	22,7	14,3
	5	11,9	18,9	23,8	17,4	22,0	13,9
	10	11,6	18,4	23,2	17,2	21,7	13,6
	25	11,2	17,7	22,3	16,9	21,2	13,4
	50	10,9	17,2	21,7	16,6	20,9	13,2
40	1	10,8	17,1	21,6	15,5	19,6	12,3
	5	10,1	16,0	20,2	15,0	18,9	11,9
	10	9,8	15,5	19,6	14,7	18,6	11,7
	25	9,4	15,0	18,8	14,4	18,2	11,5
	50	9,2	14,5	18,3	14,2	17,9	11,3
50	1	9,1	14,5	18,2	13,3	16,7	10,5
	5	8,5	13,5	17,0	12,8	16,1	10,1
	10	8,2	13,1	16,5	12,6	15,8	10,0
	25	7,9	12,6	15,9	12,3	15,5	9,7
	50	7,7	12,2	15,4	12,1	15,2	9,6
60	1	7,7	12,2	15,4	11,2	14,2	8,9
	5	7,1	11,3	14,3	10,8	13,6	8,6
	10	6,9	11,0	13,9	10,6	13,4	8,4
	25	6,6	10,5	13,3	10,4	13,1	8,2
	50	6,4	10,2	12,9	10,2	12,8	8,1
70	1	6,5	10,3	12,9	9,4	11,9	7,5
	5	6,0	9,5	12,0	9,1	11,4	7,2
	10	5,8	9,2	11,6	8,9	11,2	7,0
	25	5,0	8,0	10,0	8,7	10,9	6,9
	50	4,2	6,7	8,5	8,5	10,7	6,8
80	1	5,4	8,6	10,8	7,9	9,9	6,2
	5	4,8	7,6	9,6	7,5	9,5	6,0
	10	4,0	6,4	8,1	7,4	9,3	5,9
	25	3,2	5,1	6,5	7,2	9,1	5,7
95	1	3,8	6,1	7,6	5,9	7,4	4,7
	5	2,6	4,1	5,2	5,6	7,1	4,4
ХОЛОДНАЯ ВОДА		x	x	x	x	x	x
ГОРЯЧАЯ ВОДА			x	x	x	x	
ВОЗДУХ		x	x	x	x	x	x
ОТОПЛЕНИЕ				x	x	x	

КОЭФФИЦИЕНТ ЗАПАСА ПРОЧНОСТИ 1,5

Система Ekorplastik

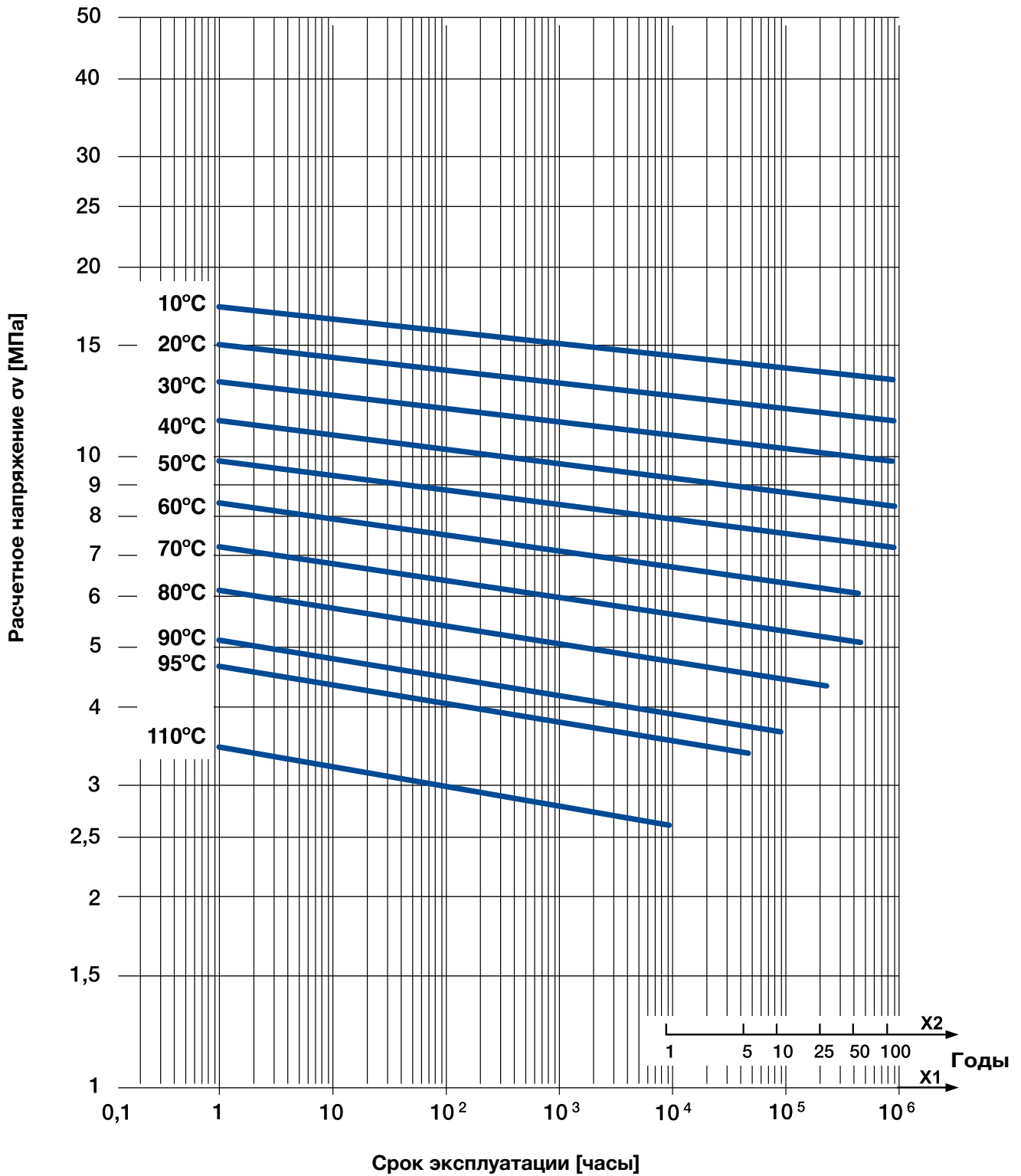
Таблицы и графики

Изотермы прочности PPR



Максимальный срок эксплуатации при низких давлениях соответствует значению в крайней правой точке изотермы

Изотермы прочности PP-RCT



Максимальный срок эксплуатации при низких давлениях соответствует значению в крайней правой точке изотермы

Система Ekoplastik

Таблицы и графики

Классы условий эксплуатации согласно ISO 10508

Каждый класс имеет определенные параметры для эксплуатации системы в течение 50 лет.

В этот срок включено время, когда сети испытывают влияние высоких температур (T_{max}) и влияние максимальных температур при аварийном режиме эксплуатации (T_{mal}). Также для каждого класса определено максимальное рабочее давление.

Если в классе присутствуют несколько рабочих температур, то общее время работы определяется как суммарное время работы системы при всех температурах (см. колонка «Общее время работы») Все трубы, которые удовлетворяют условиям таблицы 1, могут быть использованы для холодного водоснабжения в течение 50 лет при температуре 20°C и рабочем давлении 1,0 МПа (10 бар).

Класс условий эксплуатации	Общее время работы, лет	Время работы лет/часов	Рабочая температура T °C	Область применения	PPR S 2,5 SDR 6 (PN 20)	PPR S 3,2 SDR 7,4 (PN 16)	PP-RCT S 3,2 SDR 7,4	PP-RCT S 4 SDR 9	PP-RCT S 5 SDR 11
					Максимальное рабочее давление (бар)				
1	50 лет	49 лет	60	Горячая вода 60 °C	10	8	10	8	6
		1 год	80						
	Время работы при T_{mal}	100 часов	95						
2	50 лет	49 лет	70	Горячая вода 70 °C	8	6	10	8	6
		1 год	80						
	Время работы при T_{mal}	100 часов	95						
4	50 лет	2,5 года	20	Отопление пола и низкотемпературные радиаторы	10	10	10	8	6
		20 лет	40						
		25 лет	60						
		2,5 года	70						
	Время работы при T_{mal}	100 часов	100						
5	50 лет	14 лет	20	Высокотемпературные радиаторы	6	x	8	6	x
		25 лет	60						
		10 лет	80						
		1 год	90						
	Время работы при T_{mal}	100 часов	100						

Классы условий эксплуатации и соответствующее максимальное рабочее давление напечатаны на каждой трубе.

Например, труба из PP-RCT – S 3,2:

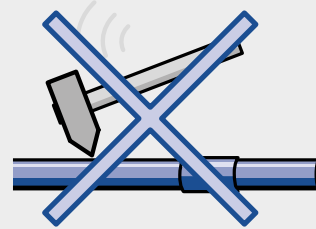
Class 1/10 bar, 2/10 bar, 4/10 bar, 5/8 bar значит, что труба может быть использована:

- ⊙ для горячего водоснабжения 60 °C - максимальное рабочее давление 10 бар, срок эксплуатации 50 лет (класс 1/10),
- ⊙ для горячего водоснабжения 70 °C - максимальное рабочее давление 10 бар, срок эксплуатации 50 лет (класс 2/10),
- ⊙ для отопления пола и низкотемпературных радиаторов - максимальное рабочее давление 10 бар, срок эксплуатации 50 лет (класс 4/10),
- ⊙ для высокотемпературных радиаторов - максимальное рабочее давление 8 бар, срок эксплуатации 50 лет (класс 5/8).

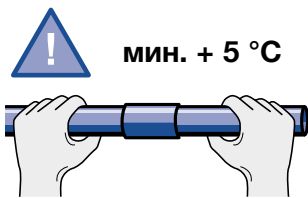
Инструкция по монтажу система Ekoplastik

Общие сведения

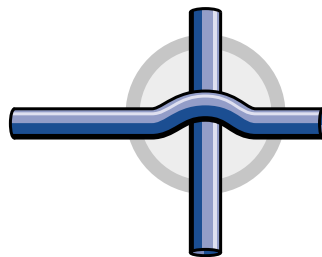
При монтаже можно использовать лишь те детали, которые не были повреждены или загрязнены во время транспортировки или хранения.



При транспортировке, хранении и монтаже оберегайте детали полипропиленовых систем от механических повреждений.



Минимальная температура при монтаже полипропиленовых труб +5 °C. При более низких температурах трудно обеспечить условия для качественного соединения.



Пересечение трубопровода производится при помощи специальной детали – перекрещивания.

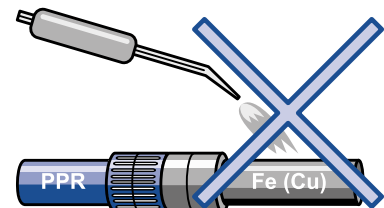
полипропиленовых деталях запрещается. Для уплотнения резьбовых соединений применяется тефлоновая лента или специальные уплотняющие материалы (не рекомендуется применять сантехнический лен и паклю).



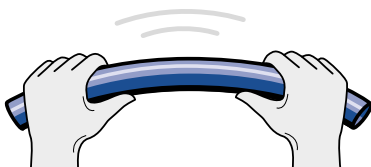
Детали полипропиленовых систем необходимо беречь от открытого огня.



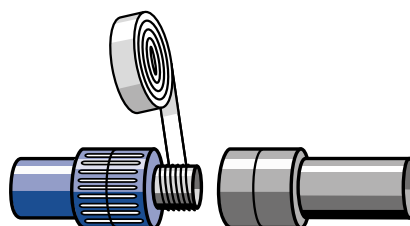
Соединение полипропиленовых деталей производится при помощи полифузной, электромуфтовой или стыковой сварки. При сварке возникает однородный шов высокого качества. При сварке необходимо точно соблюдать правила монтажа и использовать специальные качественные инструменты. Детали системы Ekoplastik не рекомендуется сваривать с деталями других производителей.



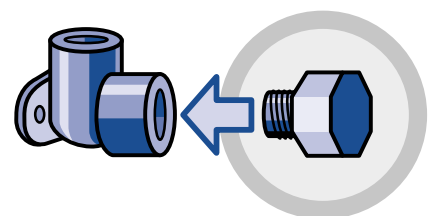
Находящийся за комбинированным фитингом металлический трубопровод нельзя соединять сваркой или пайкой вблизи фитинга во избежание передачи нагрева на фитинг.



Минимальная температура для сгибания полипропиленовых труб без нагрева +15 °C (монтаж теплого пола). Минимальный радиус изгиба труб диаметром 16-32 мм равен 8 м и диаметрам изгибаемой трубы.



Для резьбовых соединений необходимо использовать имеющиеся фитинги с резьбой. Нарезать резьбу на



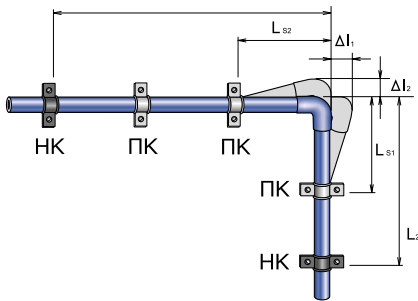
Для заглушения настенных колен и других деталей, предназначенных для присоединения к системе водоразборной арматуры, на время гидравлических испытаний давлением или отделочных работ рекомендуется пользоваться пластиковыми пробками с резьбой.

Система Ekorplastik

Инструкция по монтажу система Ekorplastik

Линейное расширение и сжатие

Разница температур при монтаже и эксплуатации трубопровода приводит к возникновению линейного расширения или сжатия.



$$\Delta L = \alpha \cdot L \cdot \Delta t \text{ [мм]}$$

ΔL линейное изменение [мм]

α коэффициент линейного теплового расширения [мм/м °C],
цельнопластиковые трубы $\alpha = 0,12$
трёхслойные трубы $\alpha = 0,05$

L расчетная длина (расстояние между двумя соседними неподвижными креплениями по прямой линии) [м]

Δt разница температур при монтаже и эксплуатации [°C]

$$L_s = k \cdot \sqrt{(D \cdot \Delta L)} \text{ [мм]}$$

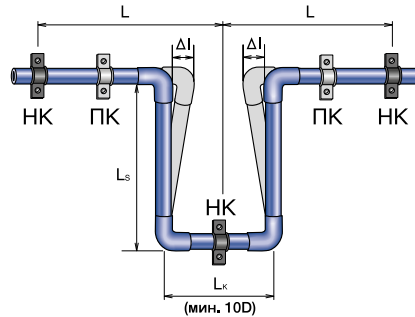
L_s компенсационная длина [мм]

k константа материала,
для PPR $k = 20$

D наружный диаметр трубопровода [мм]

ΔL линейное изменение [мм],
вычисленное на основе предыдущего расчета

П-образный компенсатор



НК – неподвижное крепление

ПК – подвижное крепление

L – расчетная длина трубопровода

L_s – компенсационная длина

ΔL – линейное изменение

L_k – ширина компенсатора

$$L_k = 2 \cdot \Delta L + 150 \text{ [мм]} \text{ причем } L_k \geq 10 \cdot D$$

Если линейные изменения трубопровода должным образом не компенсированы, то в стенках труб возникают дополнительные напряжения растяжения и сжатия, сокращающие срок эксплуатации трубопровода. У полипропилена для компенсации линейных изменений используется гибкость самого материала.

Прокладку трубопроводов необходимо выполнять так, чтобы труба могла свободно двигаться в пределах величины расчетного расширения. Это достигается за счет компенсирующей способности элементов трубопровода (на изгибе трубопровода) или установкой компенсаторов линейных изменений.

Подходящим способом компенсации линейного расширения является тот, при котором трубопровод отклоняется в перпендикулярном направлении от своей оси, а на этом перпендикуляре оставляется компенсационная длина L_s , которая обеспечит то, что при температурном изменении длины трубопровода не возникнут значительные дополнительные напряжения растяжения и сжатия. Компенсационная длина L_s (длина компенсатора) зависит от вычисленного линейного изменения длины участка трубопровода, материала и диаметра

трубопровода. Показатели линейного изменения ΔL и компенсационной длины L_s (длины компенсатора) можно также определить по графикам на стр. 20-22.

Компенсирующая петля

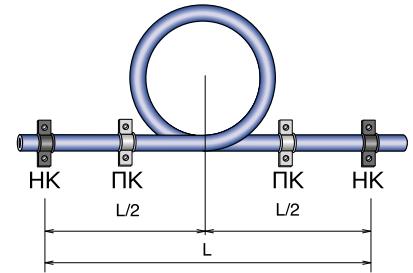
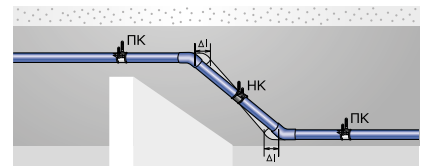
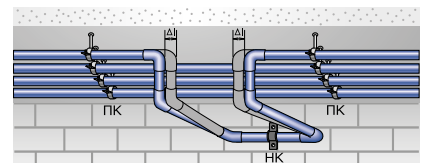


Таблица применения стандартной компенсирующей петли.

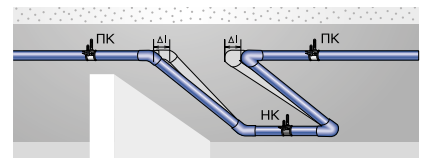
Ø трубы [мм]	Расстояние между неподвижными опорами L [м]	
	Много-слойные трубы	Цельно-пластиковые трубы
16	24	8
20	27	9
25	30	10
32	36	12
40	42	14



Компенсация линейного расширения за счет поворота трассы трубопровода



При изменении высоты трубопровода



П-образный компенсатор

Примеры расчетов компенсации для трубопровода Ekorplastik

1) Задание:

Величина	Обозначение	Значение показателя	Единица измерения
Линейное изменение	Δl	?	мм
Коэффициент линейного теплового расширения	α	0,12	мм/м °C
Расчетная длина	L	10	м
Эксплуатационная температура в трубе	t_p	60	°C
Температура в момент монтажа	t_m	20	°C
Разница температур при монтаже и эксплуатации ($\Delta t = t_p - t_m$)	Δt	40	°C

Решение: $\Delta l = \alpha \cdot L \cdot \Delta t$ [мм]
 $\Delta l = 0,12 \cdot 10 \cdot 40 = \mathbf{48 \text{ мм}}$

2) Задание:

Величина	Обозначение	Значение показателя	Единица измерения
Компенсационная длина	L_s	?	мм
Константа материала	k	20	–
Наружный диаметр трубы	D	40	мм
Линейное изменение трубы (взято из предыдущего расчета)	Δl	48	мм

Решение: $L_s = k \cdot \sqrt{(D \cdot \Delta l)}$ [мм]
 $L_s = 20 \cdot \sqrt{(40 \cdot 48)} = \mathbf{876 \text{ мм}}$

3) Задание:

Величина	Обозначение	Значение показателя	Единица измерения
Ширина компенсатора	L_k	?	мм
Наружный диаметр трубы	D	40	мм
Линейное изменение трубы (взято из предыдущего расчета)	Δl	48	мм

Решение: $L_k = 2 \cdot \Delta l + 150$ [мм]
 $L_k = 2 \cdot 48 + 150 = 246 \text{ мм}$
 $L_k \geq 10 \cdot D$
 $246 \text{ мм} < 10 \cdot 40 \Rightarrow L_k = \mathbf{400 \text{ мм}}$

Для компенсации линейного расширения можно также использовать предварительное напряжение трубопровода, позволяющее сократить компенсационную длину. Направление предварительного напряжения противоположно предполагаемому линейному изменению.

4) Задание:

Величина	Обозначение	Значение показателя	Единица измерения
Компенсационная длина при предварительном напряжении	L_{sp}	?	мм
Константа материала	k	20	–
Наружный диаметр трубы	D	40	мм
Линейное изменение трубы (взято из предыдущего расчета)	Δl	48	мм

Решение: $L_{sp} = k \cdot \sqrt{(D \cdot \Delta l)}$ [мм]
 $L_{sp} = 20 \cdot \sqrt{(40 \cdot 48)} = \mathbf{620 \text{ мм}}$

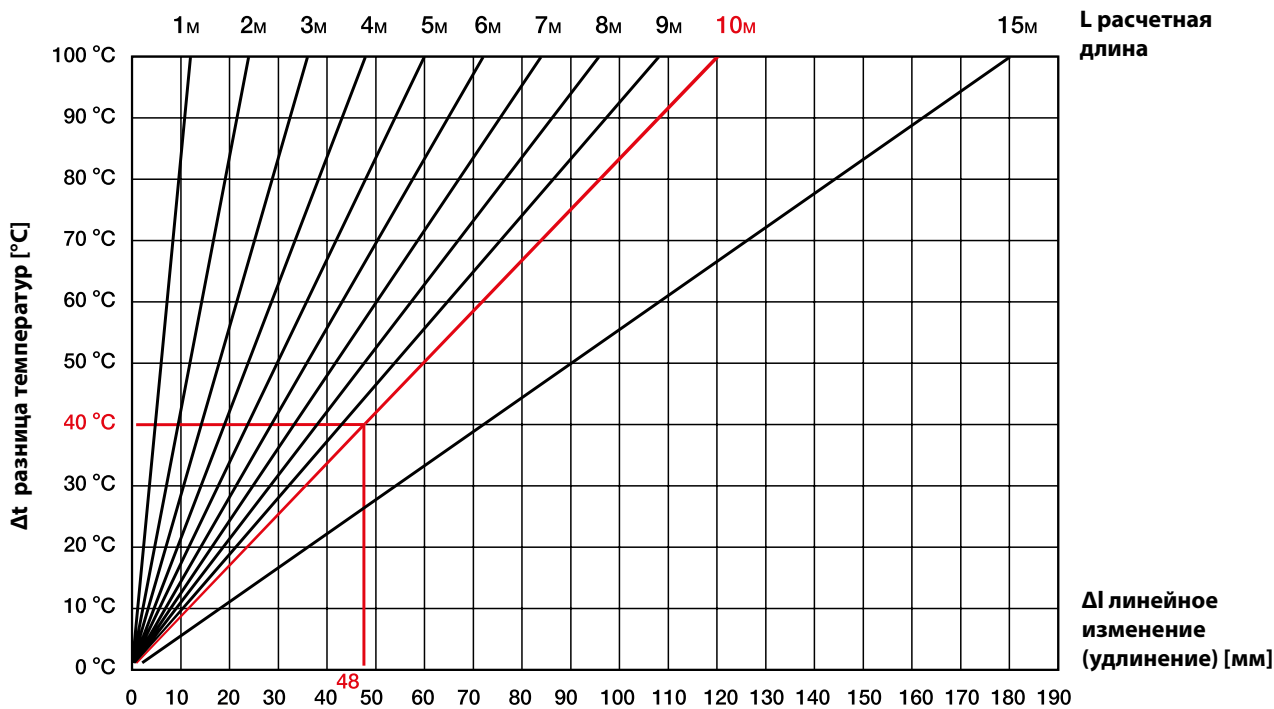
Вычисленная компенсационная длина L_s (длина компенсатора) – это участок трубопровода без каких-либо опор или креплений, которые бы препятствовали температурному изменению длины трубопровода. Компенсационная длина L_s (длина компенсатора) не должна превышать максимально допустимое расстояние между опорами, зависящее от диаметра трубопровода и температуры рабочей среды (см. стр. 23).

Система Ekorplastik

Инструкция по монтажу система Ekorplastik

Линейное изменение трубопровода Ekorplastik - цельнопластиковые трубы

Задание: $L = 10 \text{ м}$, $\Delta t = 40 \text{ }^\circ\text{C}$

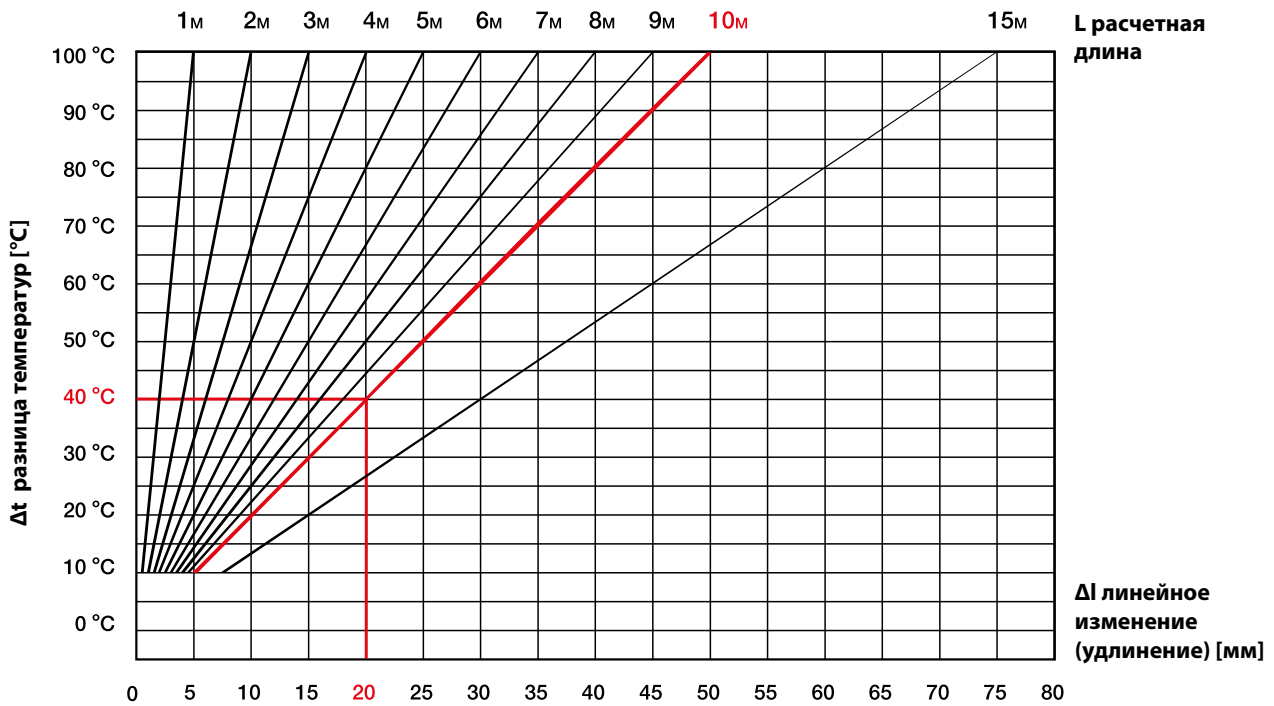


Длина трубопровода	Разница температур Δt							
	10 °C	20 °C	30 °C	40 °C	50 °C	60 °C	70 °C	80 °C
	Линейное изменение Δl [мм]							
1 m	1	2	4	5	6	7	8	10
2 m	2	5	7	10	12	14	17	19
3 m	4	7	11	14	18	22	25	29
4 m	5	10	14	19	24	29	34	38
5 m	6	12	18	24	30	36	42	48
6 m	7	14	22	29	36	43	50	58
7 m	8	17	25	34	42	50	59	67
8 m	10	19	29	38	48	58	67	77
9 m	11	22	32	43	54	65	76	86
10 m	12	24	36	48	60	72	84	96
15 m	18	36	54	72	90	108	126	144

Значения округляются до целого числа

Линейное изменение трубопровода Ekorplastik - многослойные трубы

Задание: $L = 10 \text{ м}$ $\Delta t = 40 \text{ }^\circ\text{C}$



Длина трубопровода	Разница температур Δt							
	10 °C	20 °C	30 °C	40 °C	50 °C	60 °C	70 °C	80 °C
	Линейное изменение Δl [мм]							
1 м	1	1	2	2	3	3	4	4
2 м	1	2	3	4	5	6	7	8
3 м	2	3	5	6	8	9	11	12
4 м	2	4	6	8	10	12	14	16
5 м	3	5	8	10	13	15	18	20
6 м	3	6	9	12	15	18	21	24
7 м	4	7	11	14	18	21	25	28
8 м	4	8	12	16	20	24	28	32
9 м	5	9	14	18	23	27	32	36
10 м	5	10	15	20	25	30	35	40
15 м	8	15	23	30	38	45	53	60

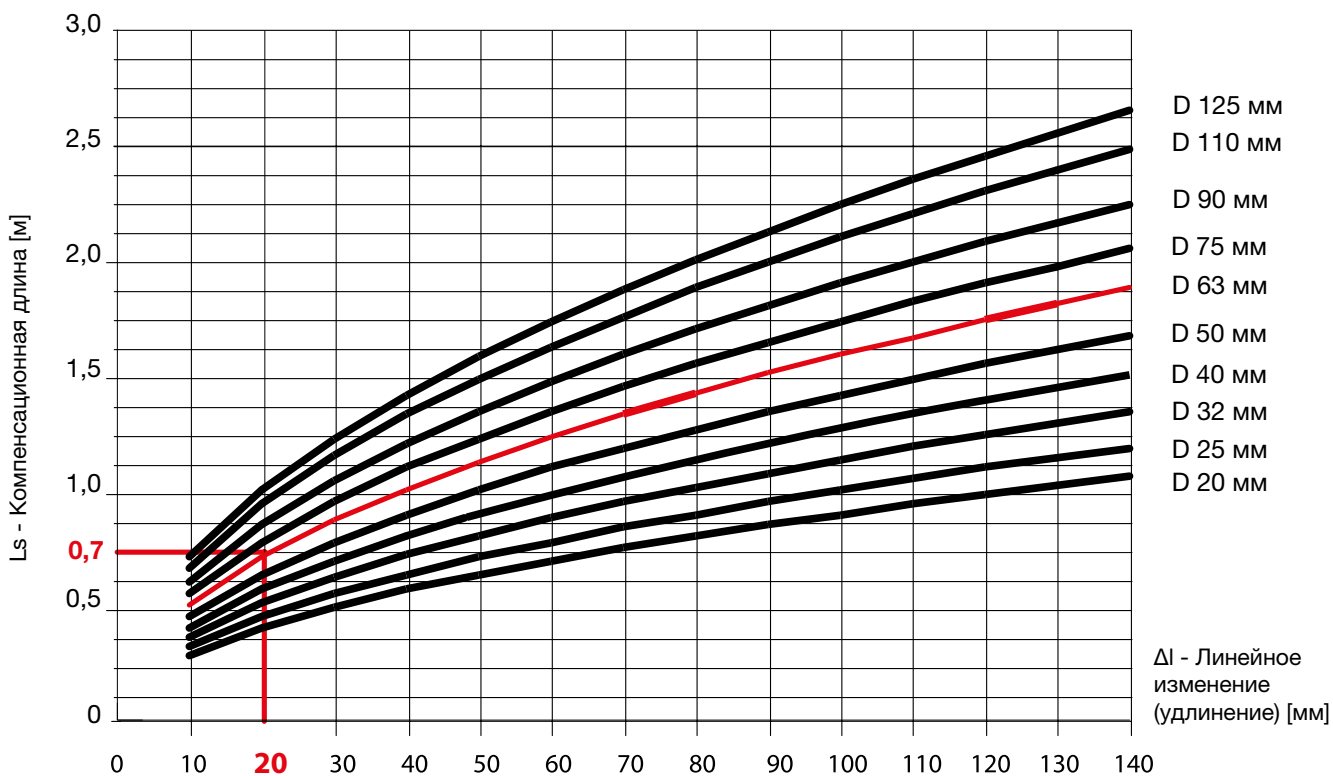
Значения округляются до целого числа

Система Ekorplastik

Инструкция по монтажу система Ekorplastik

Определение компенсационной длины Ls

Задание: D 63 мм; $\Delta l = 20$ мм



Ø трубы [мм]	Линейное изменение Δl [мм]													
	10	20	30	40	50	60	70	80	90	100	110	120	130	140
Компенсационная длина L_s [м]														
16	0,25	0,36	0,44	0,51	0,57	0,62	0,67	0,72	0,76	0,80	0,84	0,88	0,91	0,95
20	0,28	0,40	0,49	0,57	0,63	0,69	0,75	0,80	0,85	0,89	0,94	0,98	1,02	1,06
25	0,32	0,45	0,55	0,63	0,71	0,77	0,84	0,89	0,95	1,00	1,05	1,10	1,14	1,18
32	0,36	0,51	0,62	0,72	0,80	0,88	0,95	1,01	1,07	1,13	1,17	1,24	1,29	1,34
40	0,40	0,57	0,69	0,80	0,89	0,98	1,06	1,13	1,20	1,26	1,33	1,39	1,44	1,5
50	0,45	0,63	0,77	0,89	1,00	1,10	1,18	1,26	1,34	1,41	1,48	1,55	1,61	1,67
63	0,50	0,71	0,87	1,00	1,12	1,23	1,33	1,42	1,50	1,59	1,66	1,74	1,81	1,88
75	0,55	0,77	0,95	1,10	1,22	1,34	1,45	1,55	1,64	1,73	1,82	1,90	1,97	2,05
90	0,60	0,85	1,04	1,20	1,34	1,47	1,59	1,70	1,80	1,90	1,99	2,08	2,16	2,24
110	0,66	0,94	1,15	1,33	1,48	1,62	1,75	1,88	1,99	2,10	2,20	2,30	2,39	2,48
125	0,71	1,00	1,22	1,41	1,58	1,73	1,87	2,00	2,12	2,24	2,35	2,45	2,55	2,65

Значения округляются до целого числа

Расстояние между опорами трубопровода

Максимальное расстояние между опорами трубопровода Ekoplastik S 5 (PN 10) (горизонтальный трубопровод)

Ø трубы [мм]	Расстояние [см] при температуре	
	20 °С	30 °С
20	80	75
25	85	85
32	100	95
40	110	110
50	125	120
63	140	135
75	155	150
90	165	165
110	185	180
125	200	195

Максимальное расстояние между опорами трубопровода Ekoplastik FIBER BASALT CLIMA (S 4, S 5), EVO (S 3,2, S 4)

Ø трубы [мм]	Расстояние [см] при температуре					
	20°	30°	40°	50°	60°	80°
16	80	75	75	70	70	60
20	85	80	75	75	70	65
25	90	90	90	85	80	75
32	105	100	100	95	90	80
40	115	115	110	105	100	90
50	130	125	120	115	110	95
63	145	140	135	130	125	110
75	160	155	150	140	135	120
90	170	170	160	155	150	130
110	190	185	180	170	165	145
125	205	200	190	185	180	160

Максимальное расстояние между опорами трубопровода Ekoplastik S 3,2 (PN 16) (горизонтальный трубопровод)

Ø трубы [мм]	Расстояние [см] при температуре					
	20°	30°	40°	50°	60°	80°
16	80	75	75	70	70	60
20	90	80	80	80	70	65
25	95	95	95	90	80	75
32	110	105	105	100	95	80
40	120	120	115	105	100	95
50	135	130	125	120	115	100
63	155	150	145	135	130	115
75	170	165	160	150	145	125
90	180	180	170	165	160	135
110	200	195	190	180	175	155
125	220	215	200	195	190	165

Максимальное расстояние между опорами трубопровода Ekoplastik STABI PLUS, Ekoplastik FIBER BASALT PLUS не зависит от температуры воды

Ø трубы [мм]	Расстояние [см] при температуре	
	Ekoplastik STABI PLUS	Ekoplastik FIBER BASALT PLUS
16	110	
20	120	90
25	140	110
32	145	120
40	150	130
50	155	140
63	165	160
75	170	165
90	190	180
110	205	190
125	220	200

Максимальное расстояние между опорами трубопровода Ekoplastik PPR S 2,5 (PN 20) (горизонтальный трубопровод)

Ø трубы [мм]	Расстояние [см] при температуре					
	20°	30°	40°	50°	60°	80°
16	90	85	85	80	80	65
20	95	90	85	85	80	70
25	100	100	100	95	90	85
32	120	115	115	110	100	90
40	130	130	125	120	115	100
50	150	150	140	130	125	110
63	170	160	155	150	145	125
75	185	180	175	160	155	140
90	200	200	185	180	175	150
110	220	215	210	195	190	165
125	235	230	225	210	200	170

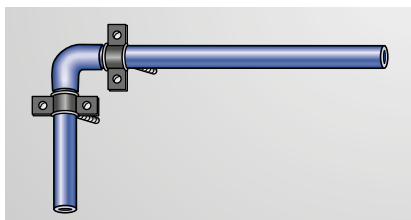
Для вертикальных трубопроводов максимальное расстояние между опорами умножается на коэффициент 1,3

Система Ekoplastik

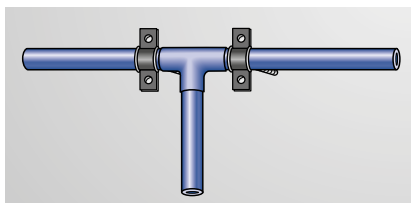
Инструкция по монтажу система Ekoplastik

Крепление трубопровода

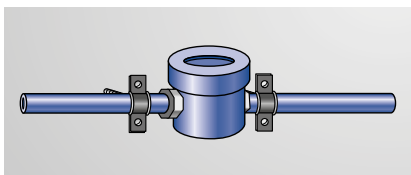
При монтаже трубопроводной трассы необходимо принимать во внимание свойства полипропилена и в первую очередь линейное температурное расширение, необходимость компенсации, условия эксплуатации (комбинация давления и температуры) и способ соединения. Крепление труб производится с использованием неподвижных и подвижных креплений (опор), с учетом предполагаемого линейного изменения длины трубопровода.



...на изгибе трубопровода



...в месте ответвления



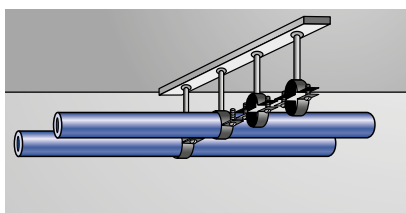
...в месте установки арматуры

Способы крепления трубопровода

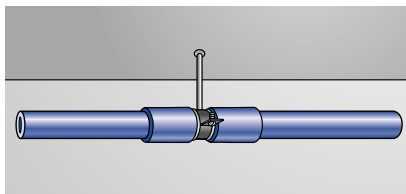
Для крепления трубопровода используют два типа опор:

Неподвижное крепление (НК)

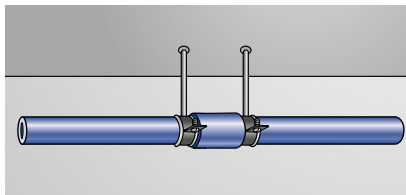
При этом способе крепления трубопровод не имеет возможности компенсации, т.е. в месте опоры нет возможности движения (скольжения) по оси трубопровода



...при помощи жестких хомутов



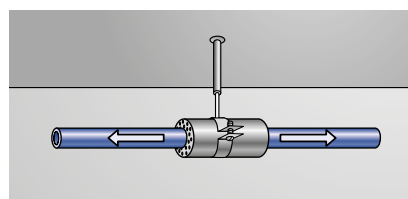
...хомутом между фитингами



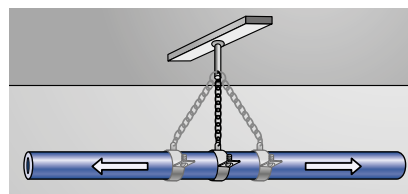
...креплением у фитинга

Подвижное крепление (ПК)

При этом способе крепления трубопровод не может отклониться из-за линейного расширения от оси трассы, а может перемещаться только в осевом направлении. Крепление с помощью подвижных опор может осуществляться следующим образом:



...свободном хомутом



...хомутом на подвеске

Использование пластиковых опор



Для горячей воды поверх изоляции устанавливается хомут на размер больше



Подходит для разводки холодной воды

Другие способы укладки пластикового трубопровода



...укладка трубопровода в свободный желоб

...укладка трубопровода в изоляцию (под штукатуркой)

Прокладка трубопровода

Трубопровод монтируется с минимальным уклоном 0,5% в направлении к самым низким местам, где имеется возможность его опорожнения при помощи дренажных (сливных) кранов или специальных клапанов с водоотливом (водоотводом).

Трубопровод необходимо разделить на участки, которые можно перекрыть в случае необходимости. Для перекрытия используются проходные вентили или шаровые краны (обычные или под штукатурку). Прежде чем приступить к монтажу вентилей и кранов необходимо проверить их работоспособность. Для поддержания функциональности и герметичности запорную арматуру следует открыть и закрыть три раза в год. В местах установки водоразборной арматуры, разводящий трубопровод можно закончить с помощью настенных угольников или универсального настенного комплекта. При открытом способе монтажа, с последующей обшивкой гипсокартоном применяют НАСТЕННЫЙ УГОЛЬНИК ДЛЯ ГИПСОКАРТОНА (код SNKS020SXX) или НАСТЕННЫЙ КОМПЛЕКТ ДЛЯ ГИПСОКАРТОНА (код SNKK020SXX). Межосевое расстояние у настенных комплектов равно межосевому расстоянию смесителя и его можно настроить на 100, 135, 150 мм, в зависимости от типа смесителя. При скрытой прокладке (под штукатуркой) можно применить УНИВЕРСАЛЬНЫЙ НАСТЕННЫЙ КОМПЛЕКТ 20 x 1/2" (код SNKK020XXX) или 25 x 1/2" (код SNKK025XXX), межосевые расстояния которых можно отрегулировать в зависимости от типа смесителя на 100, 135 и 150 мм.

При установке водоразборной арматуры необходимо избегать крутильного напряжения настенных колен. Настенные колена желателно крепить на держателе настенного комплекта, обеспечивающего неподвижное поло-

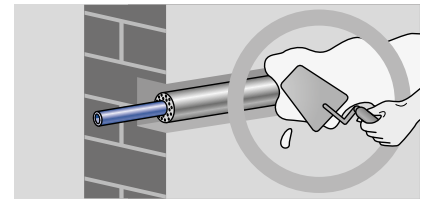
жение, точно выставленных по осям смесителя колен (для этого в держателях имеются отверстия для монтажа настенных колен, соответствующие шагу водоразборной арматуры).

Монтаж разводящего трубопровода Ekoplastik

Разводящий трубопровод монтируется из труб диаметром 16 – 20мм. Трубопровод обычно укладывается в канал или штробу. Канал для монтажа изолированного трубопровода должен быть свободным и обеспечивать компенсацию расширения трубопровода. Изоляция трубопровода не только предотвращает потери тепла, но и необходима для компенсации расширения и для защиты трубопровода от механических повреждений. Рекомендуется теплоизоляция из вспененного полиэтилена или каучука или из пенополиуретана, возможно применение гофрированных шлангов из полиэтилена. Перед заделкой трубопровод необходимо основательно укрепить в канале (пластиковыми опорами или металлическими хомутами, гипсованием и т. д.). При прокладке трубопровода в монтажных шахтах необходимо обеспечить крепление трубопровода при помощи системы держателей, хомутов и опор.

Трубопровод необходимо прокладывать изолированно, так чтобы оставить достаточно пространства для компенсации линейного расширения.

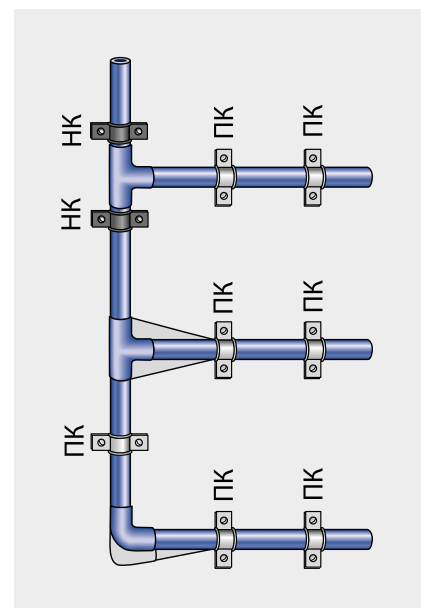
При скрытой прокладке трубопровода (в полах и потолочных конструкциях, в стенах) можно использовать гофротрубу (на трубопровод одеваются гибкие защитные трубы из полиэтилена), обеспечивающую защиту трубопровода. В то же время воздушное пространство между трубопроводом и защитной гофротрубой создает термическую изоляцию. Открытая прокладка пластикового трубопровода проводится в редких случаях, например, на коротких участках и в помещениях, к которым предъявляются не очень строгие эстетические требования (прачечные, технические



помещения и т. д.) Нужно проявлять особую аккуратность при размещении опор, компенсаторов на отдельных участках трубопровода и качественной изоляции (если трубопровод холодной воды проложить свободно по стене отапливаемого помещения, возникает большая опасность конденсации влаги на стенке трубопровода). Трубопровод можно прокладывать открыто по стене только в тех помещениях, где нет опасности механического повреждения труб во время эксплуатации.

Монтаж стояков из труб Ekoplastik

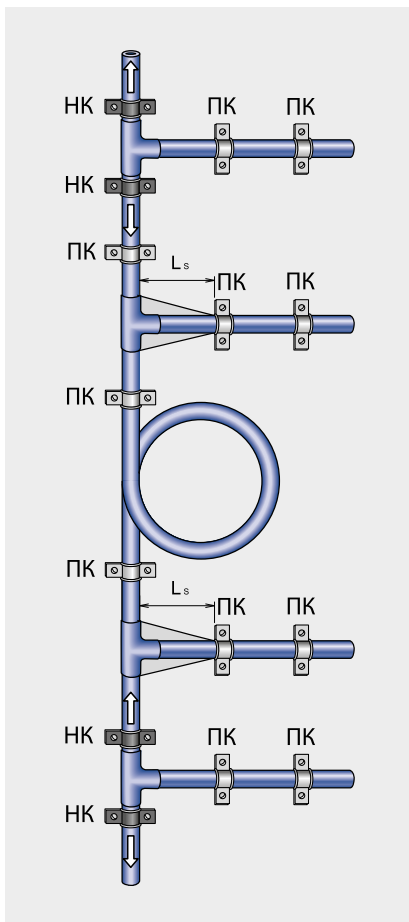
При монтаже стояков необходимо обращать особое внимание на размещение неподвижных опор, а также на создание адекватного способа компенсации линейного расширения. Компенсация стояков обеспечивается:



...использованием компенсирующей петли

Система Ekoplastik

Инструкция по монтажу система Ekoplastik

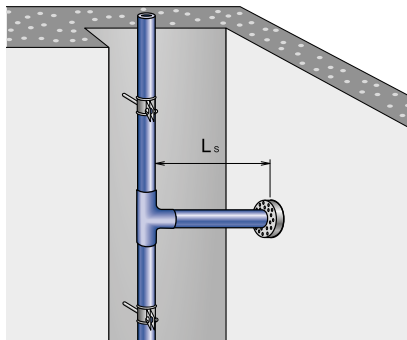


...у основания стояка подвижными опорами

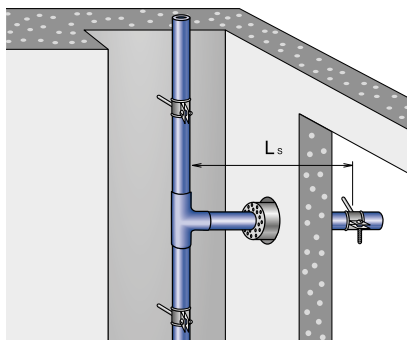
Если возникает необходимость разделить стояк на несколько компенсационных участков, то это делается при помощи установки неподвижных опор. На стояке неподвижная опора устанавливается под и над тройником у ответвления или у муфты в месте соединения труб, что одновременно предотвращает оседание стояка.

При проектировании ответвления разводящего трубопровода следует учитывать, что конструкция ответвления должна обеспечить компенсацию изменения длины стояка.

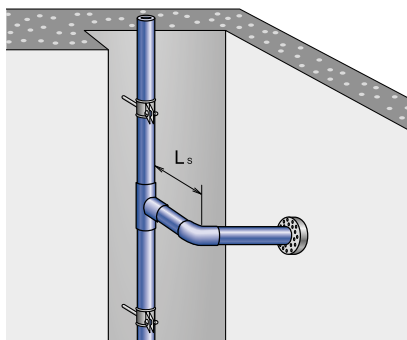
Это получается за счет:



...дополнительного расстояния между стояком и отверстием в стене



...соответствующего увеличения отверстия для вывода ответвления

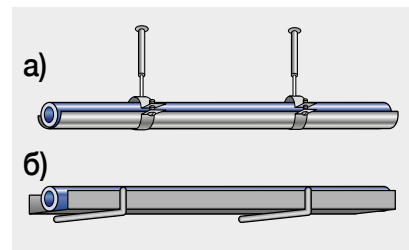


...монтажа компенсирующего плеча

Монтаж горизонтального трубопровода Ekoplastik

При монтаже горизонтального трубопровода особое внимание необходимо уделять компенсации линейного расширения и способу прокладки. Наиболее распространенным способом прокладки является прокладка в оцинкованных или пластиковых желобах, а так же открытая прокладка. Компенсация линейного расширения чаще

всего производится при помощи изменения трассы трубопровода или использования П-образных компенсаторов или компенсационных петель. Компенсация может быть решена с помощью подвесок или горизонтальных консольных опор. При варианте а) трубопровод изолируется (см. стр. 27, Изоляция) вместе с желобами, при варианте б) в желоба укладывается уже изолированный трубопровод. При укладке труб в оцинкованных или пластиковых желобах можно использовать консольные либо подвесные опоры с шагом 2 м



Прокладка соединительного трубопровода Ekoplastik Stabi Plus, Ekoplastik Fiber Basalt Plus и Ekoplastik Fiber Basalt Clima

Трубы Ekoplastik Stabi Plus, Ekoplastik Fiber Basalt Plus и Ekoplastik Fiber Basalt Clima имеют в 3 раза меньший коэффициент линейного расширения и большую жесткость, чем цельнопластиковые трубы. Трубы Ekoplastik Stabi Plus и Ekoplastik Fiber Basalt Plus устанавливаются описанными выше способами (как и цельнопластиковые), то есть применяя классический принцип решения компенсаций, но расстояния между опорами можно делать больше, а компенсационную длину значительно короче. При укладке в штробу можно использовать так называемый жесткий монтаж. Это означает, что неподвижные опоры крепятся на трубопроводе таким образом, что тепловое расширение переносится на материал трубопровода и визуально не проявляется. Обязательным условием такого монтажа являются хомуты, которые смогут удерживать трубопровод и будут достаточно прочно закреплены.

Объединение в систему

Монтаж труб системы Ekoplastik можно осуществлять с помощью сварки или резьбовых соединений.

Процесс соединения труб с фитингами единый для всех типов труб, фитинги тоже применяются одинаковые. Перед сваркой труб Stabi Plus необходимо по всей глубине вставляемого в муфту фитинга участка трубы удалить верхний слой полипропилена и средний слой алюминия специальным обрезным устройством.

Сварка

Существует три основных способа сварки полимерных труб: стыковая, полифузная и электромужфтовая.

При сварке труб следует руководствоваться рабочей инструкцией и использовать соответствующие приборы, позволяющие задавать режимы работы и контролировать их параметры.

Разрезание труб

Трубы можно разделять (резать, пилить) только острыми, хорошо заточенными инструментами. Рекомендуется использовать специальные ножницы или труборезы.



Резьбовые соединения, переходы пластик – металл

Для переходных соединений пластик – металл в трубопроводах для горячей воды и отопления используются исключительно переходы с запрессованной латунной никелированной вставкой с внутренней и наружной резьбой.

Для затяжки резьбовых соединений с запрессованной вставкой используются натяжные ключи с лентой, если на переходе прямо на металлической части нет приспособления для использования обычного ключа.



Предупреждение:

С учётом термотехнических и физико-механических факторов запрещается использование переходов с пластиковой резьбой в санитарной технике!

Переходы с пластиковой резьбой можно использовать, например, для прокладки временных водопроводных сетей. Настенные угольники и универсальные настенные комплекты до момента монтажа водоразборной арматуры закрывают пластмассовыми пробками.

Герметизация соединений

Герметизация резьбовых соединений производится исключительно при помощи тефлоновой ленты, тефлоновой нити или специальной уплотняющей пасты (не рекомендуется применять сантехнический лен или паклю).

Изоляция

Трубопровод горячей воды, равно как и трубопровод отопления, необходимо изоли-

ровать во избежание термических потерь, а трубопровод холодной воды должен быть защищен изоляцией от нагревания и образования конденсата на трубах.

Изоляция трубопровода холодной воды производится в целях избежания нагрева выше 20 °С и важна с точки зрения сохранения санитарно-гигиенических норм питьевой воды. Поддержание температуры воды на допустимом максимуме, установленном санитарно-гигиеническими нормами во избежание ошпаривания, является мерой предотвращения размножения патогенных бактерий. Соблюдение температуры горячей воды при работающей циркуляции и технические решения в месте нагревания воды (например, термическая стерилизация) являются важной частью системы защиты против появления бактерий, например, типа Legionella pneumophila (подробнее см. стр. 9).

Толщина и тип изоляции устанавливается с учётом термического сопротивления используемой изоляции, влажности воздуха в помещении и разницы между температурой воздуха в помещении и температурой пропускаемой по трубам воды.

Трубопровод необходимо изолировать по всей длине трассы, включая фитинги и арматуру. Необходимо соблюдать проектную минимальную толщину изоляции трубопровода вдоль всей длины трассы (это значит, что изоляция, которая надевается на трубопровод в разрезанном виде, после монтажа должна быть вновь соединена в целостную деталь, например, при помощи клея, шпилек, изоляционной ленты или скотча).

Минимальная толщина термической изоляции трубопровода холодной воды

Примечание: для вычисления других термических характеристик изоляции необходимо снова рассчитать толщину изоляции. При подаче горячей воды необходимо учитывать, что пластиковая труба располагает лучшими термическими изоляционными качествами, чем металлическая.

Система Ekoplastik

Инструкция по монтажу система Ekoplastik

Монтаж пластикового трубопровода позволяет значительно сократить эксплуатационные расходы!

При большом отборе воды (например, ванны, стиральные машины и т.п.) тепловые потери в неизолированном пластиковом трубопроводе примерно на 20 % ниже, чем потери при подаче воды по металлическим трубам. Изоляция трубопровода позволяет сэкономить еще примерно 15% тепла. При малом и кратковременном расходе, при котором трубопровод не успевает нагреться до эксплуатационной температуры, термические потери пластикового водопровода примерно на 10 % ниже, чем металлического, при очень большом расходе экономия составляет примерно 20 %.

Толщина изоляции трубопровода горячей воды обычно колеблется между 9 и 15 мм при термическом сопротивлении $\lambda = 0,040$ Вт/мК.

Прокладка трубопровода	Толщина изоляции при $\lambda = 0,040$ Вт/мК
Открытая прокладка в неотапливаемых помещениях (например, подвал)	4 мм
Открытая прокладка в отапливаемых помещениях	9 мм
Трубопровод в монтажном канале без параллельной прокладки горячего трубопровода	4 мм
Трубопровод в монтажном канале проложенный параллельно с горячим трубопроводом	13 мм
Трубопровод в канавке под штукатуркой проложенный отдельно	4 мм
Трубопровод в канавке под штукатуркой проложенный параллельно с горячим трубопроводом	13 мм
Забетонированный трубопровод	4 мм

Испытание давлением

Заполнение смонтированной сети водой можно осуществлять не ранее чем через час после выполнения последнего сварного соединения. По окончании монтажа сети необходимо произвести испытание давлением при следующих условиях:

испытательное давление:	минимум 1,5 МПа (15 бар)
начало испытания:	минимум 12 часов после заполнения системы водой
продолжительность испытания:	60 минут
максимальное падение давления:	0,02 МПа (0,2 бар)

Готовый к испытанию трубопровод должен быть смонтирован по проекту, уложен, но еще не скрыт в строительных конструкциях.

Испытание трубопровода проводится без установки водомеров и другой арматуры, за исключением воздухопускных устройств. Вмонтированные затворы должны быть открыты. Водоразборная арматура может быть установлена только в том случае, если она способна выдержать испытательное давление. Обычно ее на время испытания давлением заменяют пробкой. Трубопровод наполняется, начиная с самого низкого места, воздухопускные устройства труб полностью открываются и потом постепенно закрываются, как только из них начнет вытекать вода без воздушных пузырей. Длина испытуемого трубопровода устанавливается с учетом местных условий, но не должна превышать 100 м.

После заполнения водой внутренний водопровод выдерживается под испытательным давлением (15 бар) не менее 12 часов.

После этого, в случае падения давления в системе, давление снова поднимается до испытательного. Испытание давлением длится 60 минут, и во время испытания допускается максимальное падение давления 0,02 МПа. Если падение превышает эту цифру, необходимо найти место утечки воды, устранить неполадку и заново провести испытание давлением.

Испытания давлением распределительных систем центрального отопления:

Испытания давлением выполняются при максимально допустимом давлении, указанном в проекте.

Систему следует заполнить водой, удалить воздух, всё оборудование (все соединения, радиаторы, вентили и т.д.) тщательно осмотреть, причём не должно быть видимых нарушений герметичности. Система остаётся заполненной водой как минимум в течение 6 часов, после чего производится повторный осмотр. Результаты испытаний считаются положительными, если при повторном осмотре не были обнаружены нарушения герметичности.

Испытания давлением тёплых полов

Перед укладкой теплораспределительного слоя следует провести испытание отопительных контуров под давлением. Испытания проводятся при давлении 0,6 МПа в течение 24 часов.

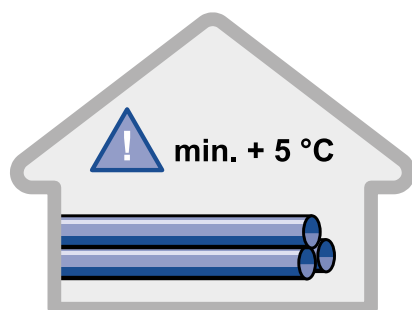
Складирование и транспортировка

Защита

Изделия необходимо оберегать от атмосферных осадков, ультрафиолетового излучения и от загрязнения.

Пластиковые детали необходимо хранить в складских помещениях, расположенных отдельно от помещений, где складировются растворители, краски, клей и тому подобные материалы.

Рекомендованная температура хранения – не ниже +5 °С. При обращении с трубами при более низких температурах



необходимо соблюдать повышенную осторожность (при низких температурах трубы становятся хрупкими).

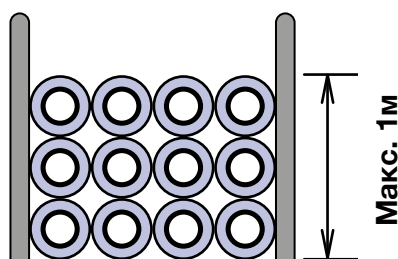
Полипропиленовые трубы следует укладывать на стеллажи или иные поверхности на всём протяжении (необходимо избегать прогиба труб). Пластиковые фитинги хранятся в мешках, коробках, контейнерах, ящиках и т.п. При хранении труб в пластиковых рукавах и фасонных изделий в пластиковых мешках высота штабеля не должна превышать 1 метра. Различные виды труб и фитингов необхо-

димо хранить отдельно друг от друга. Первыми нужно вывезти со склада детали, хранившиеся наиболее долго.

При хранении материалов в отапливаемых складах необходимо соблюдать минимальное расстояние от полипропиленовых деталей до отопительных приборов в 1 м.

При транспортировке запрещается волочить изделия по земле или кузову транспортного средства. Запрещается бросать изделия на землю и иные поверхности.

При перевозке на строительную площадку необходимо предохранять детали от механических повреждений, а в помещении строительного объекта их надо уложить на поддоны или стеллажи, беречь от загрязнения, воздействия растворителей, контакта с отопительными приборами и механических повреждений. Детали доставляются с завода в упаковке (трубы в полиэтиленовых рукавах, фитинги в мешках или в картонных ящиках), в которой их нужно хранить вплоть до монтажа, в целях защиты от загрязнения.



Принципы безопасной сварки

- 1 Сварочный аппарат является электрическим оборудованием. Условием для безопасного пользования является подсоединение к электрической сети предписанным способом (трехжильным кабелем, в штепсельную розетку с защитным штифтом с соответствующей нагрузкой по току).
- 2 Электропроводка должна иметь правильно выбранный автоматический защитный выключатель от перегрузки.
- 3 Шнур питания необходимо защищать от механических повреждений и нарушения (прожога) изоляционного покрытия.
- 4 Сварочный аппарат необходимо защищать от влаги и прямого контакта с водой.
- 5 Сварочный аппарат нельзя применять в горючей и взрывоопасной среде.
- 6 Со сварочным аппаратом необходимо обращаться осторожно, защищать его от ударов, не бросать, не тянуть за шнур/кабель.
- 7 В случае выявления неправильного функционирования сварочного аппарата, необходимо сразу же отсоединить сварочный аппарат от электрической сети. Неисправный сварочный аппарат необходимо передать изготовителю или вернуть продавцу с точным описанием неисправности.
- 8 При работе со сварочным аппаратом следует соблюдать особую осторожность, учитывая высокую температуру нагревательного элемента и насадок.
- 9 Никогда не оставляйте включенный сварочный аппарат без присмотра.
- 10 Процесс сварки всегда необходимо проводить в хорошо проветриваемом помещении (учитывая испарения, образующиеся при нагреве и плавлении пластмассовых элементов при их соединении).

Система Ekorplastik

Протокол испытания давлением

Описание установки:

Место:

Объект:

Длина смонтированного трубопровода:

Диаметр трубы [мм]	Длина трубы [м]	Серия труб (напорный ряд)	Маркировка на трубе
16			
20			
25			
32			
40			
50			
63			
75			
90			
110			
125			

Самое высокое место выхода..... м над манометром

Начало испытания: Конец испытания:

Испытательное давление: МПа

Давление через 1 час после начала испытания: МПа

Падение давления во время испытания: МПа

Результат испытания:

Заказчик: (подтверждает подписью приём монтажа системы без недостатков)

.....

место

.....

дата

.....

печать и подпись

Поставщик:

.....

место

.....

дата

.....

печать и подпись

Полифузная сварка

Необходимые инструменты

- ① Электросварочный аппарат для полифузной сварки, снабженный сварочными насадками необходимого размера.
- ② Контактный термометр.
- ③ Специальные ножницы или труборез, в случае необходимости ножовка по металлу.
- ④ Острый карманный нож с коротким лезвием.
- ⑤ Тряпка из несинтетического материала.
- ⑥ ТАНГИТ или спирт для обезжиривания.
- ⑦ Метр или рулетка, маркер.
- ⑧ Для сварки деталей диаметром, превышающим 50 мм, шабер и монтажное приспособление.
- ⑨ Обрезное устройство для снятия алюминиевой фольги у труб Ekoplastik STABI PLUS.

Подготовка инструмента

Прежде всего, плотно прикрепляем к сварочному аппарату сварочные насадки (при помощи винтов – в зависимости от типа сварочного аппарата). При помощи регулятора сварочный аппарат настраиваем на температуру 250 – 270 °С и включаем в сеть. Период нагревания сварочного аппарата зависит от условий окружающей среды. Во избежание повреждения тефлонового слоя в нагретом состоянии, тряпочкой из несинтетического материала очищаем сварочные насадки от загрязнений, оставшихся от предыдущей сварки. Работу со сварочным аппаратом можно начинать после того, как с помощью LED – диода и контактного термометра установим, что он нагрет до необходимой температуры. Контактный термометр служит для проверки температуры насадки (250 – 270 °С).

Пару раз отрезав опытный образец трубы проверяем работу специальных ножниц или режущего ролика. При опытном разрезе необходимо избегать впадин (сдавливания) наружного диаметра трубы. В случае, если это произойдет, инструмент необходимо починить, т.е. наточить.

Подготовка материала

Перед началом работы весь материал необходимо основательно осмотреть. У деталей не должно быть разной толщины стенок и иных видимых дефектов, перед монтажом проверяем функциональность работы вентиля и кранов, а металлические резьбы про-

веряем ответной деталью. Сварочные насадки и части труб, которые засовываются в насадку, вычищаем и обезжириваем (подходящим средством являются чистящие салфетки TANGIT). Фитинг надеваем на насадку и проверяем, не сидят ли они слишком свободно. Фитинги, которые шатаются на насадке, выбраковываем!!!

Процесс сварки

① Отмеряем и отрезаем необходимую длину трубы. При использовании ножовки по металлу ножом очищаем край трубы от заусениц.



② Далее рекомендуется ножом или специальным приспособлением скосить под углом 30 – 40° наружный конец трубы, предназначенный для нагревания. Это в первую очередь касается диаметров свыше 40 мм. Это поможет избежать сгребания материала при засовывании конца трубы в фитинг.

③ При соединении трубопровода Ekoplastik STABI PLUS обрезным устройством удаляем верхний пластиковый и средний алюминиевый слой на длину входа трубы в муфту фитинга. С обработанной таким образом трубой Ekoplastik

STABI PLUS работаем так же, как и с цельнопластиковой трубой Ekoplastik.



④ При сварке более крупных деталей (диаметром больше 40 мм) очень важно проконтролировать овальность и абсолютно необходимо перед сваркой соскоблить окисленный слой (тол. 0,1 мм) с поверхности трубы по длине соединения. Окисленный слой негативно влияет на качество сварки.

⑤ Рекомендуем при помощи фломастера или маркера обозначить на трубе длину ее соединения с фитингом, руководствуясь глубиной муфты фитинга. При этом необходимо учитывать, что конец трубы не должен быть вдвинут до упора в муфту фитинга. Необходимо оставить щель минимум в 1 мм для предотвращения сужения прохода трубы в месте соединения.

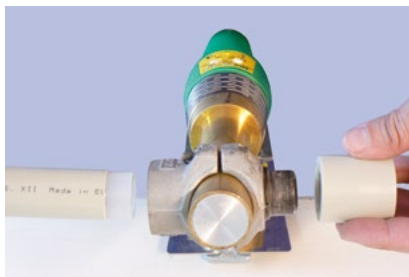
⑥ Рекомендуется дополнительно обозначить место соединения на трубе и на фитинге для того, чтобы избежать поворота свариваемой трубы относительно фитинга. Для этой цели можно использовать монтажные отметки на фитингах.

⑦ После обозначения свариваемые поверхности необходимо очистить и обезжирить. Без обезжиривания может не произойти идеальное соединение свариваемых поверхностей! Теперь можно при-

Система Ekoplastik

Полифузная сварка

ступить к самому процессу нагревания.



8 В первую очередь на нагретую насадку надеваем фитинг, у которого более толстые стенки, чем у трубы, и который дольше разогревается. Проверяем, не сидит ли он на насадке слишком свободно. Если фитинг не прилегает к насадке одинаково плотно по всей длине, его необходимо отбраковать, так как неравномерное нагревание способствует некачественной сварке. После фитинга на нагретую насадку надеваем трубу. Плотность прилегания должна быть такой, же как и у фитинга.

9 Обе части нагреваем в течение времени, определенного по таблице 1 на странице 26. Период нагревания начинается с момента, когда труба и фитинг по всей отмеченной длине надеты на насадку. Если труба и фитинг плохо надеты на насадку, возможен небольшой поворот обеих деталей (макс 10°) прежде чем они будут надеты на необходимую длину. Во время прогревания детали поворачивать запрещается, чтобы избежать сжатия материала.



10 По окончании нагревания снимаем трубу и фитинг с насадки и соединяем их медленным, равномерным движением без осевого поворота, насадив трубу на фитинг на всю глубину до отметки. В таблице на странице 33 приведены временные показатели (максимальное

время для соединения нагретых деталей) от снятия с насадки до момента окончательного засовывания трубы в фитинг. В случае превышения указанного временного периода может произойти охлаждение расплавленного слоя, которое ведет к некачественной холодной сварке.

Свежий шов необходимо зафиксировать в течение 20-30 сек., пока не произойдет частичное охлаждение шва, при котором невозможен обратный выход трубы из фитинга в результате сварочного давления и изменения положения фитинга по отношению к трубе. Наполнение трубопровода водой возможно только через 1 час после проведения последнего сварочного шва.



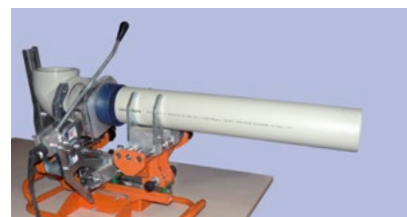
Рекомендации к сварке больших диаметров:

Трубы диаметром менее 40 мм можно сваривать вручную. Более крупные детали, начиная с диаметра 50 мм рекомендуется сваривать при помощи монтажного приспособления, которое обеспечит необходимое прижимное усилие и соосность трубы и фитинга.

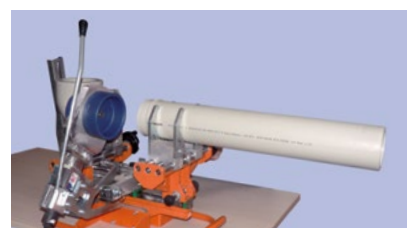
Подготовка трубопровода



обработка граней соскабливание
Сварка



закрепление в аппарате и центровка, потом нагрев



перемещение после нагрева



готовое сварное соединение после охлаждения

Таблица для полифузной сварки.

(минимальная температура окружающей среды для сварки составляет 5°C)

D [мм]	Глубина вставки трубы в фитинг при сварке [мм]	Время нагрева [с]	Время перестановки не более [с]	Время остывания	
				Время фиксации [с]	Время остывания
16	13	5	4	6	2
20	14	5	4	6	2
25	15	7	4	10	2
32	17	8	6	10	4
40	18	12	6	20	4
50	20	18	6	20	4
63	26	24	8	30	6
75	29	30	8	30	6
90	32	40	8	40	6
110	35	50	10	50	8
125	41	60	10	60	8

Электромуфтовая сварка

Необходимые инструменты

- ① Аппарат для электромуфтовой сварки.
- ② Специальные ножницы или труборез.
- ③ Тряпка из несинтетического материала.
- ④ ТАНГИТ или спирт для обезжиривания.
- ⑤ Метр или рулетка, маркер.
- ⑥ Монтажное приспособление для закрепления положения трубы и фитинга.
- ⑦ Для сварки деталей диаметром свыше 50 мм - шабер.
- ⑧ Обрезное устройство для снятия алюминиевой фольги у труб Ekoplastik Stabi Plus.



Подготовка инструмента

Сварочный аппарат устанавливаем на рабочее место и разматываем подводящий кабель. Проверяем функциональность режущих инструментов (см. полифузная сварка).

Процесс сварки

Трубы разрезаются при помощи ножниц или трубореза. Осматриваем трубы и фитинги и подготавливаем сварочный аппарат.

Заготавливаем трубы необходимой длины, скребком или специальным средством удаляем окисленный слой и обезжириваем (спиртом или Тангитом) наружную поверхность трубы и внутреннюю поверхность электромуфты.

Отмечаем глубину засовывания трубы в электромуфту. При работе с трубами Ekoplastik STABI PLUS при помощи обрезного устройства устраняем верхний пластиковый и средний алюминиевый слой по длине засовывания трубы в электромуфту. Трубу вставляем в электромуфту. Необходимо прочно закрепить положение трубы в электромуфте, так как при нагреве из-за увеличения объема пластика происходит выталкивание трубы из фитинга.

Электросварочный аппарат подключаем к сети (220 V) и ждем пока аппарат нагреется до рабочей температуры. Контактными проводами соединяем электромуфту со сварочным аппаратом. Для начала сварки необходимо нажать

на кнопку „старт“, отключение происходит автоматически.

О правильном ходе сварки судим по выталкиванию материала с наружной поверхности фитинга в контрольных точках (специальных отверстиях).

Трубопровод можно наполнять водой через 1 час после проведения последнего шва.

Охлаждение места сварки является важным моментом перед последующими нагрузками. Необходимо предохранить место сварки от механических нагрузок (вращения, сжатия или давления в трубе).

Система Ekoplastik

Ремонтный комплект для просверленного трубопровода

- ⊙ Уникальная возможность быстрого ремонта поврежденной трубы – комплект должен быть у каждого монтажника (сантехника).
- ⊙ Значительно уменьшается объем отделочных работ (демонтаж и последующий монтаж облицовки).
- ⊙ Насадка универсальна для всех типов стержневых сварочных аппаратов, включая угловые аппараты.
- ⊙ Специальная насадка и ремонтные стержни входят в сварочный комплект со стержневым аппаратом.
- ⊙ Комплект предназначен для ремонта просверленного трубопровода Ekoplastik и Ekoplastik Stabi.
- ⊙ Комплект универсален для труб всех серий диаметром от 20 до 125 мм.
- ⊙ Комплект работает по принципу полифузной сварки, и для него действительны все общие правила полифузной сварки – см. стр. 24.



Необходимые инструменты

Набор для ремонта, тряпка или салфетка для обезжиривания и высушивания, метр или рулетка, маркер, отвертка, ножницы (клещи), специальная насадка, стержневой сварочный аппарат. Сварочный аппарат с установленной насадкой ремонтного комплекта включить, настроить на максимальную температуру и подождать до второго нагревательного цикла.



1 Просверленное отверстие рассверлить (откалибровать) сверлом 10 мм.



2 Высушить и обезжирить просверленное отверстие. На ремонтном стержне отметить расстояние, равное толщине стенки просверленной трубы + 2 мм (глубина ввода), на штыре насадки установить кольцевую отметку на расстоянии, равном толщине стенки просверленной трубы.



3 С началом нагрева ремонтного стержня медленно без поворота,



вставить штырь насадки в подготовленное отверстие. Время нагрева – 5 сек.

4 Разогретый ремонтный стержень медленно без поворота вставить в нагретое отверстие.



5 После охлаждения лишнюю часть стержня обрезать ножницами.

При отсутствии опыта использования ремонтного комплекта рекомендуем провести две пробные сварки на куске трубы. Чтобы осуществить зрительный контроль результатов пробной сварки, необходимо разрезать сварные швы, проверить качество сварного соединения и величину образовавшихся наплывов.

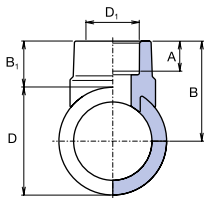
Вварные седла

- ⊗ Широкий ассортимент фасонных частей позволяет сделать ответвление труб диаметром 32, 40 мм и ответвление с внутренней и наружной резьбой (3/4").
- ⊗ Для всех серий трубопроводов Ekorplastik диаметрами 63, 75, 90, 110 и 125 мм.
- ⊗ Сохранен принцип полифузной сварки типа С.
- ⊗ Для каждого диаметра трубопровода специальные нагревательные насадки, универсальные для всех типов плоских сварочных аппаратов.
- ⊗ Использование вварных седел экономит время и место – замена тройника и переходных муфт.
- ⊗ В результате соединения седла и трубы по всей сварной площади достигается совершенный сварной шов.

Необходимое оборудование

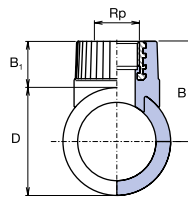


Вварное седло



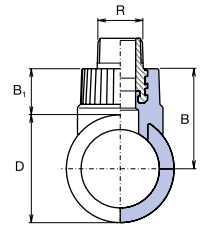
Вварное седло

с металлической резьбой внутренней



Вварное седло

с металлической резьбой наружной



1 Специальной фрезой высверлить отверстие для седла



2 Зачистить. Если применяется труба Ekorplastik Stabi Plus, то у высверленного отверстия необходимо скосить фаску. Очистить и обезжирить фасонную часть и высверленное отверстие.



3 Вварное седло надеть на насадку так, чтобы были совмещены метки на седле и насадке. Прогреть отверстие и ввариваемое седло. Время прогрева

вварное седло 63-90 мм как у трубы диаметром 32 мм – 8 с. Для вварных седел 110 x 32 и 110 x 40 время нагрева такое же, как для диаметра 40 мм – 12 сек. Для вварных седел 125x50 мм, 125 x 60 мм время нагрева (24 сек.)
Смотри стр 37



4 Нагретое седло всунуть в нагретое отверстие и зафиксировать примерно на 16 с. Через час систему можно заполнить водой и нагрузить давлением.

Таблицы потерь давления

Ekoplastik PPR S 5 (PN10) температура воды = 10 °C

κ=0,01	20 × 2,3 мм			25 × 2,5 мм		32 × 3,0 мм		40 × 3,7 мм		50 × 4,6 мм		63 × 5,8 мм		75 × 6,9 мм		90 × 8,2 мм		110 × 10 мм		125 × 11,4 мм		
Q л/с	R кПа/м	v м/с	R кПа/м	v м/с	R кПа/м	v м/с	R кПа/м	v м/с	R кПа/м	v м/с	R кПа/м	v м/с	R кПа/м	v м/с	R кПа/м	v м/с	R кПа/м	v м/с	R кПа/м	v м/с	R кПа/м	v м/с
0,01	0,006	0,1																				
0,02	0,020	0,1	0,006	0,1																		
0,03	0,041	0,2	0,012	0,1	0,003	0,1																
0,04	0,067	0,2	0,019	0,1	0,006	0,1																
0,05	0,099	0,3	0,029	0,2	0,008	0,1	0,003	0,1														
0,06	0,137	0,3	0,039	0,2	0,011	0,1	0,004	0,1														
0,07	0,180	0,4	0,052	0,2	0,015	0,1	0,005	0,1	0,002	0,1												
0,08	0,227	0,4	0,065	0,3	0,019	0,2	0,006	0,1	0,002	0,1												
0,09	0,280	0,5	0,080	0,3	0,023	0,2	0,008	0,1	0,003	0,1												
0,10	0,337	0,5	0,097	0,3	0,028	0,2	0,009	0,1	0,003	0,1												
0,12	0,465	0,6	0,133	0,4	0,038	0,2	0,013	0,1	0,004	0,1	0,001	0,1										
0,14	0,611	0,8	0,175	0,4	0,050	0,3	0,017	0,2	0,006	0,1	0,002	0,1										
0,16	0,774	0,9	0,222	0,5	0,063	0,3	0,022	0,2	0,007	0,1	0,002	0,1	0,001	0,1								
0,18	0,954	1,0	0,273	0,6	0,078	0,3	0,027	0,2	0,009	0,1	0,003	0,1	0,001	0,1								
0,20	1,150	1,1	0,329	0,6	0,094	0,4	0,032	0,2	0,011	0,2	0,004	0,1	0,002	0,1								
0,30	2,370	1,6	0,674	1,0	0,192	0,6	0,065	0,4	0,022	0,2	0,007	0,1	0,003	0,1	0,001	0,1						
0,40	3,971	2,1	1,124	1,3	0,319	0,8	0,108	0,5	0,037	0,3	0,012	0,2	0,005	0,1	0,002	0,1	0,001	0,1				
0,50	5,939	2,7	1,675	1,6	0,474	0,9	0,160	0,6	0,055	0,4	0,018	0,2	0,008	0,2	0,003	0,1	0,001	0,1				
0,60	8,266	3,2	2,322	1,9	0,655	1,1	0,221	0,7	0,076	0,5	0,025	0,3	0,011	0,2	0,005	0,1	0,002	0,1				
0,70			3,064	2,2	0,863	1,3	0,291	0,8	0,099	0,5	0,033	0,3	0,014	0,2	0,006	0,2	0,002	0,1				
0,80			3,900	2,5	1,095	1,5	0,369	1,0	0,126	0,6	0,042	0,4	0,018	0,3	0,008	0,2	0,003	0,1	0,002	0,1		
0,90			4,826	2,9	1,352	1,7	0,455	1,1	0,155	0,7	0,051	0,4	0,022	0,3	0,009	0,2	0,004	0,1	0,002	0,1		
1,00			5,844	3,2	1,634	1,9	0,549	1,2	0,187	0,8	0,062	0,5	0,027	0,3	0,011	0,2	0,004	0,2	0,002	0,1		
1,20					2,269	2,3	0,760	1,4	0,258	0,9	0,085	0,6	0,037	0,4	0,015	0,3	0,006	0,2	0,003	0,1		
1,40					2,998	2,6	1,001	1,7	0,340	1,1	0,112	0,7	0,049	0,5	0,020	0,3	0,008	0,2	0,004	0,1		
1,60					3,819	3,0	1,273	1,9	0,431	1,2	0,142	0,8	0,062	0,5	0,026	0,4	0,010	0,3	0,005	0,2		
1,80					4,732	3,4	1,574	2,2	0,532	1,4	0,175	0,9	0,076	0,6	0,031	0,4	0,012	0,3	0,006	0,2		
2,00							1,903	2,4	0,642	1,5	0,211	1,0	0,092	0,7	0,038	0,5	0,014	0,3	0,008	0,2		
2,20							2,262	2,6	0,762	1,7	0,250	1,1	0,108	0,7	0,045	0,5	0,017	0,3	0,009	0,3		
2,40							2,649	2,9	0,891	1,8	0,292	1,2	0,126	0,8	0,052	0,6	0,020	0,4	0,010	0,3		
2,60							3,064	3,1	1,029	2,0	0,337	1,3	0,146	0,9	0,060	0,6	0,023	0,4	0,012	0,3		
2,80							3,507	3,4	1,176	2,1	0,385	1,3	0,166	1,0	0,069	0,7	0,026	0,4	0,014	0,3		
3,00									1,332	2,3	0,436	1,4	0,188	1,0	0,078	0,7	0,030	0,5	0,016	0,4		
3,20									1,497	2,4	0,489	1,5	0,211	1,1	0,087	0,8	0,033	0,5	0,018	0,4		
3,40									1,671	2,6	0,545	1,6	0,235	1,2	0,097	0,8	0,037	0,5	0,019	0,4		
3,60									1,854	2,8	0,604	1,7	0,260	1,2	0,107	0,8	0,041	0,6	0,022	0,4		
3,80									2,045	2,9	0,666	1,8	0,287	1,3	0,118	0,9	0,045	0,6	0,024	0,5		
4,00									2,246	3,1	0,731	1,9	0,314	1,4	0,129	0,9	0,049	0,6	0,026	0,5		
4,20									2,454	3,2	0,798	2,0	0,343	1,4	0,141	1,0	0,054	0,7	0,028	0,5		
4,40									2,672	3,4	0,868	2,1	0,373	1,5	0,153	1,0	0,058	0,7	0,031	0,5		
4,60									2,898	3,5	0,940	2,2	0,404	1,6	0,166	1,1	0,063	0,7	0,034	0,6		
4,80											1,016	2,3	0,436	1,6	0,179	1,1	0,068	0,8	0,037	0,6		
5,00											1,093	2,4	0,469	1,7	0,193	1,2	0,073	0,8	0,039	0,6		
5,20													0,492	1,8	0,203	1,2	0,078	0,8	0,041	0,6		
5,40													0,523	1,8	0,218	1,3	0,083	0,9	0,045	0,7		
5,60													0,560	2,0	0,234	1,3	0,088	0,9	0,048	0,7		
5,80													0,598	2,0	0,247	1,4	0,094	0,9	0,051	0,7		
6,00													0,637	2,0	0,264	1,4	0,099	0,9	0,054	0,7		
6,20													0,672	2,1	0,281	1,5	0,105	1,0	0,058	0,8		
6,40													0,714	2,2	0,295	1,5	0,113	1,0	0,061	0,8		
6,60													0,757	2,2	0,313	1,6	0,119	1,0	0,064	0,8		
6,80													0,801	2,3	0,332	1,6	0,125	1,1	0,068	0,8		
7,00													0,831	2,4	0,351	1,7	0,132	1,1	0,071	0,9		

К - коэффициент шероховатости | R - потери давления по длине (кПа/м) | v - скорость движения воды (м/с) | Q - расход воды (л/с)

Ekoplastik PPR S 3, 2 (PN16) температура воды = 10° C

κ=0,01	16 x 2,3 мм		20 x 2,8 мм		25 x 3,5 мм		32 x 4,5 мм		40 x 5,6 мм		50 x 6,9 мм		63 x 8,7 мм		75 x 10,4 мм		90 x 12,5 мм		110 x 15,2 мм		125 x 17,1 мм	
Q л/с	R кПа/м	v м/с	R кПа/м	v м/с	R кПа/м	v м/с	R кПа/м	v м/с	R кПа/м	v м/с	R кПа/м	v м/с	R кПа/м	v м/с	R кПа/м	v м/с	R кПа/м	v м/с	R кПа/м	v м/с	R кПа/м	v м/с
0,02	0,083	0,2	0,027	0,1	0,009	0,1																
0,04	0,282	0,4	0,093	0,2	0,032	0,2	0,010	0,1	0,003	0,1												
0,06	0,576	0,6	0,189	0,4	0,065	0,2	0,020	0,1	0,007	0,1	0,002	0,1										
0,08	0,958	0,8	0,313	0,5	0,108	0,3	0,034	0,2	0,012	0,1	0,004	0,1										
0,10	1,422	1,0	0,465	0,6	0,160	0,4	0,050	0,2	0,017	0,2	0,006	0,1	0,002	0,1								
0,12	1,967	1,2	0,641	0,7	0,221	0,5	0,069	0,3	0,023	0,2	0,008	0,1	0,003	0,1	0,001	0,1						
0,14	2,588	1,4	0,843	0,9	0,290	0,6	0,090	0,3	0,031	0,2	0,010	0,1	0,003	0,1	0,002	0,1						
0,16	3,285	1,6	1,068	1,0	0,367	0,6	0,114	0,4	0,039	0,2	0,013	0,2	0,004	0,1	0,002	0,1						
0,18	4,056	1,8	1,316	1,1	0,452	0,7	0,140	0,4	0,048	0,3	0,016	0,2	0,005	0,1	0,002	0,1	0,001	0,1				
0,20	4,900	2,0	1,588	1,2	0,544	0,8	0,168	0,5	0,058	0,3	0,019	0,2	0,006	0,1	0,003	0,1	0,001	0,1				
0,30	10,182	2,9	3,277	1,8	1,118	1,2	0,345	0,7	0,118	0,5	0,040	0,3	0,013	0,2	0,006	0,1	0,002	0,1	0,001	0,1		
0,40			5,499	2,5	1,868	1,6	0,574	1,0	0,196	0,6	0,066	0,4	0,022	0,2	0,010	0,2	0,004	0,1	0,002	0,1		
0,50			8,236	3,1	2,786	2,0	0,854	1,2	0,290	0,8	0,097	0,5	0,032	0,3	0,014	0,2	0,006	0,2	0,002	0,1		
0,60					3,869	2,4	1,183	1,4	0,401	0,9	0,134	0,6	0,045	0,4	0,020	0,3	0,008	0,2	0,003	0,1		
0,70					5,112	2,8	1,558	1,7	0,528	1,1	0,176	0,7	0,058	0,4	0,026	0,3	0,011	0,2	0,004	0,1		
0,80					6,513	3,1	1,980	1,9	0,669	1,2	0,223	0,8	0,074	0,5	0,032	0,3	0,014	0,2	0,005	0,2	0,003	0,1
0,90					8,071	3,5	2,448	2,2	0,826	1,4	0,275	0,9	0,091	0,6	0,040	0,4	0,017	0,3	0,006	0,2	0,003	0,1
1,00							2,960	2,4	0,997	1,5	0,332	1,0	0,110	0,6	0,048	0,4	0,020	0,3	0,008	0,2	0,004	0,2
1,20							4,117	2,9	1,382	1,8	0,459	1,2	0,152	0,7	0,066	0,5	0,028	0,4	0,011	0,2	0,006	0,2
1,40							5,449	3,4	1,824	2,1	0,604	1,4	0,199	0,9	0,087	0,6	0,037	0,4	0,014	0,3	0,007	0,2
1,60									2,322	2,5	0,767	1,6	0,253	1,0	0,110	0,7	0,046	0,5	0,018	0,3	0,009	0,3
1,80									2,874	2,8	0,948	1,7	0,311	1,1	0,136	0,8	0,057	0,5	0,022	0,4	0,011	0,3
2,00									3,480	3,1	1,145	1,9	0,376	1,2	0,164	0,9	0,069	0,6	0,026	0,4	0,014	0,3
2,20									4,139	3,4	1,360	2,1	0,446	1,3	0,194	1,0	0,081	0,7	0,031	0,4	0,016	0,3
2,40											1,591	2,3	0,521	1,5	0,227	1,0	0,095	0,7	0,036	0,5	0,019	0,4
2,60											1,839	2,5	0,601	1,6	0,261	1,1	0,109	0,8	0,041	0,5	0,021	0,4
2,80											2,104	2,7	0,686	1,7	0,298	1,2	0,125	0,8	0,047	0,6	0,024	0,4
3,00											2,385	2,9	0,777	1,8	0,337	1,3	0,141	0,9	0,053	0,6	0,027	0,5
3,20											2,682	3,1	0,873	2,0	0,379	1,4	0,158	1,0	0,060	0,6	0,031	0,5
3,40											2,995	3,3	0,974	2,1	0,422	1,5	0,176	1,0	0,067	0,7	0,035	0,5
3,60											3,324	3,5	1,080	2,2	0,468	1,6	0,195	1,1	0,074	0,7	0,039	0,6
3,80													1,190	2,3	0,515	1,6	0,215	1,1	0,081	0,8	0,043	0,6
4,00													1,306	2,4	0,565	1,7	0,235	1,2	0,089	0,8	0,047	0,6
4,20													1,427	2,6	0,617	1,8	0,257	1,3	0,097	0,8	0,051	0,7
4,40													1,553	2,7	0,671	1,9	0,279	1,3	0,105	0,9	0,055	0,7
4,60													1,683	2,8	0,727	2,0	0,302	1,4	0,114	0,9	0,059	0,7
4,80													1,819	2,9	0,785	2,1	0,326	1,4	0,123	1,0	0,064	0,7
5,00													1,959	3,1	0,845	2,2	0,351	1,5	0,132	1,0	0,069	0,8
5,20															0,895	2,3	0,373	1,6	0,138	1,0	0,073	0,8
5,40															0,962	2,3	0,399	1,6	0,151	1,1	0,079	0,8
5,60															1,030	2,4	0,426	1,7	0,161	1,1	0,084	0,9
5,80															1,093	2,5	0,454	1,8	0,171	1,2	0,091	0,9
6,00															1,166	2,6	0,483	1,8	0,182	1,2	0,096	0,9
6,20															1,241	2,7	0,512	1,9	0,193	1,3	0,102	1,0
6,40															1,310	2,8	0,542	1,9	0,204	1,3	0,108	1,0
6,60															1,389	2,9	0,574	2,0	0,216	1,3	0,114	1,0
6,80															1,470	3,0	0,605	2,1	0,227	1,4	0,120	1,1
7,00															1,544	3,0	0,638	2,1	0,240	1,4	0,126	1,1

Таблицы потерь давления

Екоplastik PPR S 3, 2 (PN16) температура воды = 50° С

κ=0,01	16 × 2,3 мм		20 × 2,8 мм		25 × 3,5 мм		32 × 4,5 мм		40 × 5,6 мм		50 × 6,9 мм		63 × 8,7 мм		75 × 10,4 мм		90 × 12,5 мм		110 × 15,2 мм		125 × 17,1 мм	
Q l/s	R кПа/м	v м/с	R кПа/м	v м/с	R кПа/м	v м/с	R кПа/м	v м/с	R кПа/м	v м/с	R кПа/м	v м/с	R кПа/м	v м/с	R кПа/м	v м/с	R кПа/м	v м/с	R кПа/м	v м/с	R кПа/м	v м/с
0,02	0,068	0,2	0,022	0,1	0,008	0,1																
0,04	0,230	0,4	0,075	0,2	0,026	0,2	0,008	0,1	0,003	0,1												
0,06	0,473	0,6	0,154	0,4	0,053	0,2	0,016	0,1	0,006	0,1	0,002	0,1										
0,08	0,792	0,8	0,257	0,5	0,088	0,3	0,027	0,2	0,009	0,1	0,003	0,1										
0,10	1,183	1,0	0,382	0,6	0,131	0,4	0,040	0,2	0,014	0,2	0,005	0,1	0,002	0,1								
0,12	1,644	1,2	0,530	0,7	0,181	0,5	0,056	0,3	0,019	0,2	0,006	0,1	0,002	0,1	0,001	0,1						
0,14	2,175	1,4	0,698	0,9	0,238	0,6	0,073	0,3	0,025	0,2	0,008	0,1	0,003	0,1	0,001	0,1						
0,16	2,773	1,6	0,888	1,0	0,302	0,6	0,093	0,4	0,032	0,2	0,011	0,2	0,004	0,1	0,002	0,1						
0,18	3,439	1,8	1,099	1,1	0,373	0,7	0,115	0,4	0,039	0,3	0,013	0,2	0,004	0,1	0,002	0,1	0,001	0,1				
0,20	4,172	2,0	1,330	1,2	0,450	0,8	0,138	0,5	0,047	0,3	0,016	0,2	0,005	0,1	0,002	0,1	0,001	0,1				
0,30	8,828	2,9	2,785	1,8	0,935	1,2	0,285	0,7	0,096	0,5	0,032	0,3	0,011	0,2	0,005	0,1	0,002	0,1	0,001	0,1		
0,40			4,731	2,5	1,578	1,6	0,478	1,0	0,161	0,6	0,054	0,4	0,018	0,2	0,008	0,2	0,003	0,1	0,001	0,1		
0,50			7,161	3,1	2,376	2,0	0,716	1,2	0,240	0,8	0,080	0,5	0,026	0,3	0,012	0,2	0,005	0,2	0,002	0,1		
0,60					3,325	2,4	0,997	1,4	0,334	0,9	0,110	0,6	0,036	0,4	0,016	0,3	0,007	0,2	0,003	0,1		
0,70					4,425	2,8	1,322	1,7	0,441	1,1	0,146	0,7	0,048	0,4	0,021	0,3	0,009	0,2	0,003	0,1		
0,80					5,675	3,1	1,689	1,9	0,562	1,2	0,185	0,8	0,061	0,5	0,026	0,3	0,011	0,2	0,004	0,2	0,002	0,1
0,90					7,073	3,5	2,098	2,2	0,696	1,4	0,229	0,9	0,075	0,6	0,033	0,4	0,014	0,3	0,005	0,2	0,003	0,1
1,00							2,549	2,4	0,843	1,5	0,277	1,0	0,091	0,6	0,039	0,4	0,016	0,3	0,006	0,2	0,003	0,1
1,20							3,577	2,9	1,178	1,8	0,385	1,2	0,126	0,7	0,055	0,5	0,023	0,4	0,009	0,2	0,005	0,2
1,40							4,770	3,4	1,565	2,1	0,510	1,4	0,166	0,9	0,072	0,6	0,030	0,4	0,011	0,3	0,006	0,2
1,60									2,004	2,5	0,650	1,6	0,211	1,0	0,091	0,7	0,038	0,5	0,014	0,3	0,008	0,3
1,80									2,494	2,8	0,807	1,7	0,261	1,1	0,113	0,8	0,047	0,5	0,018	0,4	0,009	0,3
2,00									3,036	3,1	0,980	1,9	0,316	1,2	0,136	0,9	0,057	0,6	0,021	0,4	0,011	0,3
2,20									3,629	3,4	1,168	2,1	0,376	1,3	0,162	1,0	0,067	0,7	0,025	0,4	0,013	0,3
2,40											1,372	2,3	0,441	1,5	0,190	1,0	0,079	0,7	0,030	0,5	0,015	0,4
2,60											1,592	2,5	0,511	1,6	0,220	1,1	0,091	0,8	0,034	0,5	0,018	0,4
2,80											1,828	2,7	0,585	1,7	0,251	1,2	0,104	0,8	0,039	0,6	0,020	0,5
3,00											2,079	2,9	0,664	1,8	0,285	1,3	0,118	0,9	0,044	0,6	0,023	0,5
3,20											2,345	3,1	0,748	2,0	0,320	1,4	0,132	1,0	0,050	0,6	0,025	0,5
3,40											2,627	3,3	0,837	2,1	0,358	1,5	0,148	1,0	0,055	0,7	0,029	0,6
3,60											2,925	3,5	0,930	2,2	0,398	1,6	0,164	1,1	0,061	0,7	0,032	0,6
3,80													1,028	2,3	0,439	1,6	0,181	1,1	0,067	0,8	0,035	0,6
4,00													1,131	2,4	0,483	1,7	0,198	1,2	0,074	0,8	0,039	0,7
4,20													1,239	2,6	0,528	1,8	0,217	1,3	0,081	0,8	0,042	0,7
4,40													1,351	2,7	0,575	1,9	0,236	1,3	0,088	0,9	0,046	0,7
4,60													1,468	2,8	0,624	2,0	0,256	1,4	0,095	0,9	0,050	0,7
4,80													1,589	2,9	0,676	2,1	0,277	1,4	0,103	1,0	0,053	0,8
5,00													1,716	3,1	0,729	2,2	0,298	1,5	0,111	1,0	0,057	0,8
5,20															0,774	2,3	0,318	1,6	0,117	1,0	0,062	0,8
5,40															0,832	2,3	0,341	1,6	0,127	1,1	0,066	0,9
5,60															0,893	2,4	0,365	1,7	0,136	1,1	0,070	0,9
5,80															0,949	2,5	0,389	1,8	0,145	1,2	0,076	0,9
6,00															1,014	2,6	0,414	1,8	0,154	1,2	0,081	0,9
6,20															1,081	2,7	0,440	1,9	0,164	1,3	0,086	1,0
6,40															1,142	2,8	0,467	1,9	0,173	1,3	0,091	1,0
6,60															1,212	2,9	0,494	2,0	0,183	1,3	0,096	1,0
6,80															1,285	3,0	0,522	2,1	0,194	1,4	0,101	1,1
7,00															1,351	3,0	0,551	2,1	0,204	1,4	0,107	1,1

Ekoplastik PPR S 2, 5 (PN20) температура воды = 10° C

κ=0,01	16 × 2,7 мм		20 × 3,4 мм		25 × 4,2 мм		32 × 5,4 мм		40 × 6,7 мм		50 × 8,4 мм		63 × 10,5 мм		75 × 12,5 мм		90 × 15,0 мм		110 × 18,4 мм		125 × 20,8 мм	
Q 1/s	R кПа/м	v м/с	R кПа/м	v м/с	R кПа/м	v м/с	R кПа/м	v м/с	R кПа/м	v м/с	R кПа/м	v м/с	R кПа/м	v м/с	R кПа/м	v м/с	R кПа/м	v м/с	R кПа/м	v м/с	R кПа/м	v м/с
0,02	0,118	0,2	0,041	0,1	0,014	0,1	0,004	0,1														
0,04	0,399	0,5	0,140	0,3	0,047	0,2	0,015	0,1	0,005	0,1												
0,06	0,816	0,7	0,286	0,4	0,096	0,3	0,030	0,2	0,010	0,1	0,004	0,1										
0,08	1,357	0,9	0,475	0,6	0,159	0,4	0,050	0,2	0,017	0,1	0,006	0,1	0,002	0,1								
0,10	2,017	1,1	0,704	0,7	0,236	0,5	0,073	0,3	0,025	0,2	0,009	0,1	0,003	0,1	0,001	0,1						
0,12	2,791	1,4	0,973	0,9	0,325	0,6	0,101	0,3	0,034	0,2	0,012	0,1	0,004	0,1	0,002	0,1						
0,14	3,676	1,6	1,279	1,0	0,427	0,6	0,133	0,4	0,045	0,3	0,016	0,2	0,005	0,1	0,002	0,1	0,001	0,0				
0,16	4,669	1,8	1,622	1,2	0,540	0,7	0,168	0,5	0,057	0,3	0,020	0,2	0,006	0,1	0,003	0,1	0,001	0,1				
0,18	5,768	2,0	2,000	1,3	0,665	0,8	0,206	0,5	0,070	0,3	0,024	0,2	0,008	0,1	0,003	0,1	0,001	0,1				
0,20	6,971	2,3	2,414	1,5	0,802	0,9	0,249	0,6	0,084	0,4	0,029	0,2	0,010	0,1	0,004	0,1	0,002	0,1				
0,30	14,522	3,4	4,994	2,2	1,650	1,4	0,510	0,8	0,172	0,5	0,060	0,3	0,019	0,2	0,008	0,2	0,004	0,1	0,001	0,1		
0,40			8,397	2,9	2,761	1,8	0,849	1,1	0,286	0,7	0,099	0,5	0,032	0,3	0,014	0,2	0,006	0,1	0,002	0,1		
0,50					4,125	2,3	1,264	1,4	0,425	0,9	0,147	0,6	0,048	0,4	0,021	0,3	0,009	0,2	0,003	0,1		
0,60					5,735	2,8	1,752	1,7	0,587	1,1	0,203	0,7	0,066	0,4	0,029	0,3	0,012	0,2	0,005	0,1		
0,70					7,585	3,2	2,311	2,0	0,773	1,3	0,267	0,8	0,087	0,5	0,038	0,4	0,016	0,2	0,006	0,2		
0,80							2,939	2,3	0,981	1,4	0,338	0,9	0,110	0,6	0,048	0,4	0,020	0,3	0,008	0,2	0,004	0,2
0,90							3,635	2,5	1,211	1,6	0,417	1,0	0,135	0,6	0,059	0,5	0,025	0,3	0,010	0,2	0,005	0,2
1,00							4,399	2,8	1,463	1,8	0,503	1,2	0,163	0,7	0,071	0,5	0,030	0,4	0,011	0,2	0,006	0,2
1,20							6,127	3,4	2,031	2,2	0,696	1,4	0,225	0,9	0,097	0,6	0,041	0,4	0,016	0,3	0,008	0,2
1,40									2,683	2,5	0,917	1,6	0,296	1,0	0,128	0,7	0,054	0,5	0,021	0,3	0,011	0,3
1,60									3,417	2,9	1,165	1,8	0,375	1,2	0,162	0,8	0,068	0,6	0,026	0,4	0,013	0,3
1,80									4,233	3,2	1,441	2,1	0,463	1,3	0,200	0,9	0,083	0,6	0,032	0,4	0,017	0,3
2,00											1,742	2,3	0,559	1,4	0,241	1,0	0,101	0,7	0,039	0,5	0,021	0,4
2,20											2,070	2,5	0,663	1,6	0,286	1,1	0,119	0,8	0,046	0,5	0,024	0,4
2,40											2,423	2,8	0,775	1,7	0,334	1,2	0,139	0,8	0,054	0,6	0,028	0,4
2,60											2,803	3,0	0,894	1,9	0,385	1,3	0,160	0,9	0,062	0,6	0,033	0,5
2,80											3,208	3,2	1,022	2,0	0,440	1,4	0,183	1,0	0,070	0,7	0,037	0,5
3,00											3,638	3,5	1,158	2,2	0,498	1,5	0,207	1,1	0,080	0,7	0,042	0,6
3,20													1,301	2,3	0,559	1,6	0,232	1,1	0,089	0,8	0,047	0,6
3,40													1,452	2,5	0,623	1,7	0,259	1,2	0,099	0,8	0,052	0,6
3,60													1,610	2,6	0,691	1,8	0,286	1,3	0,110	0,9	0,058	0,7
3,80													1,776	2,7	0,761	1,9	0,316	1,3	0,121	0,9	0,064	0,7
4,00													1,949	2,9	0,835	2,0	0,346	1,4	0,133	1,0	0,069	0,7
4,20													2,131	3,0	0,912	2,1	0,377	1,5	0,145	1,0	0,076	0,8
4,40													2,319	3,2	0,992	2,2	0,410	1,6	0,157	1,0	0,083	0,8
4,60													2,515	3,3	1,075	2,3	0,444	1,6	0,170	1,1	0,089	0,8
4,80													2,718	3,5	1,161	2,4	0,480	1,7	0,184	1,1	0,097	0,9
5,00															1,251	2,5	0,516	1,8	0,198	1,2	0,105	0,9
5,20															1,332	2,7	0,548	1,8	0,207	1,2	0,111	1,0
5,40															1,426	2,8	0,587	1,9	0,222	1,3	0,120	1,0
5,60															1,522	2,9	0,626	2,0	0,235	1,3	0,128	1,0
5,80															1,622	3,0	0,667	2,1	0,251	1,4	0,135	1,1
6,00															1,735	3,1	0,710	2,1	0,268	1,4	0,145	1,1
6,20																	0,753	2,2	0,285	1,5	0,152	1,1
6,40																	0,797	2,3	0,300	1,5	0,162	1,2
6,60																	0,843	2,3	0,318	1,6	0,172	1,2
6,80																	0,897	2,4	0,336	1,6	0,179	1,2
7,00																	0,945	2,5	0,352	1,7	0,190	1,3

Таблицы потерь давления

Екоplastik PPR S 2, 5 (PN20) температура воды = 50° С

κ=0,01	16 x 2,7 мм		20 x 3,4 мм		25 x 4,2 мм		32 x 5,4 мм		40 x 6,7 мм		50 x 8,4 мм		63 x 10,5 мм		75 x 12,5 мм		90 x 15,0 мм		110 x 18,4 мм		125 x 20,8 мм	
Q л/с	R кПа/м	v м/с	R кПа/м	v м/с	R кПа/м	v м/с	R кПа/м	v м/с	R кПа/м	v м/с	R кПа/м	v м/с	R кПа/м	v м/с	R кПа/м	v м/с	R кПа/м	v м/с	R кПа/м	v м/с	R кПа/м	v м/с
0,02	0,096	0,2	0,034	0,1	0,011	0,1	0,004	0,1														
0,04	0,326	0,5	0,114	0,3	0,038	0,2	0,012	0,1	0,004	0,1												
0,06	0,672	0,7	0,234	0,4	0,078	0,3	0,024	0,2	0,008	0,1	0,003	0,1										
0,08	1,126	0,9	0,390	0,6	0,130	0,4	0,040	0,2	0,014	0,1	0,005	0,1	0,002	0,1								
0,10	1,684	1,1	0,582	0,7	0,193	0,5	0,060	0,3	0,020	0,2	0,007	0,1	0,002	0,1	0,001	0,1						
0,12	2,344	1,4	0,807	0,9	0,267	0,6	0,082	0,3	0,028	0,2	0,010	0,1	0,003	0,1	0,001	0,1						
0,14	3,104	1,6	1,065	1,0	0,351	0,6	0,108	0,4	0,037	0,3	0,013	0,2	0,004	0,1	0,002	0,1	0,001	0,0				
0,16	3,962	1,8	1,356	1,2	0,446	0,7	0,137	0,5	0,046	0,3	0,016	0,2	0,005	0,1	0,002	0,1	0,001	0,1				
0,18	4,918	2,0	1,679	1,3	0,551	0,8	0,169	0,5	0,057	0,3	0,020	0,2	0,006	0,1	0,003	0,1	0,001	0,1				
0,20	5,972	2,3	2,033	1,5	0,666	0,9	0,204	0,6	0,069	0,4	0,024	0,2	0,008	0,1	0,003	0,1	0,001	0,1				
0,30	12,680	3,4	4,273	2,2	1,388	1,4	0,423	0,8	0,141	0,5	0,049	0,3	0,016	0,2	0,007	0,2	0,003	0,1	0,001	0,1		
0,40			7,281	2,9	2,348	1,8	0,710	1,1	0,236	0,7	0,081	0,5	0,026	0,3	0,011	0,2	0,005	0,1	0,002	0,1		
0,50					3,541	2,3	1,065	1,4	0,353	0,9	0,121	0,6	0,039	0,4	0,017	0,3	0,007	0,2	0,003	0,1		
0,60					4,964	2,8	1,486	1,7	0,491	1,1	0,168	0,7	0,054	0,4	0,023	0,3	0,010	0,2	0,004	0,1		
0,70					6,616	3,2	1,972	2,0	0,649	1,3	0,221	0,8	0,071	0,5	0,031	0,4	0,013	0,2	0,005	0,2		
0,80							2,523	2,3	0,828	1,4	0,281	0,9	0,090	0,6	0,039	0,4	0,016	0,3	0,006	0,2	0,003	0,2
0,90							3,138	2,5	1,027	1,6	0,348	1,0	0,111	0,6	0,048	0,5	0,020	0,3	0,008	0,2	0,004	0,2
1,00							3,816	2,8	1,245	1,8	0,421	1,2	0,135	0,7	0,058	0,5	0,024	0,4	0,009	0,2	0,005	0,2
1,20							5,364	3,4	1,742	2,2	0,587	1,4	0,187	0,9	0,080	0,6	0,033	0,4	0,013	0,3	0,007	0,2
1,40									2,317	2,5	0,778	1,6	0,247	1,0	0,106	0,7	0,044	0,5	0,017	0,3	0,009	0,3
1,60									2,971	2,9	0,994	1,8	0,315	1,2	0,135	0,8	0,056	0,6	0,021	0,4	0,011	0,3
1,80									3,702	3,2	1,235	2,1	0,390	1,3	0,167	0,9	0,069	0,6	0,026	0,4	0,014	0,3
2,00											1,501	2,3	0,473	1,4	0,202	1,0	0,083	0,7	0,032	0,5	0,017	0,4
2,20											1,791	2,5	0,563	1,6	0,240	1,1	0,099	0,8	0,038	0,5	0,019	0,4
2,40											2,106	2,8	0,660	1,7	0,281	1,2	0,116	0,8	0,044	0,6	0,023	0,4
2,60											2,445	3,0	0,765	1,9	0,325	1,3	0,134	0,9	0,051	0,6	0,027	0,5
2,80											2,809	3,2	0,877	2,0	0,373	1,4	0,153	1,0	0,058	0,7	0,030	0,5
3,00											3,197	3,5	0,996	2,2	0,423	1,5	0,174	1,1	0,066	0,7	0,035	0,6
3,20													1,123	2,3	0,476	1,6	0,195	1,1	0,074	0,8	0,039	0,6
3,40													1,256	2,5	0,532	1,7	0,218	1,2	0,083	0,8	0,043	0,6
3,60													1,397	2,6	0,591	1,8	0,242	1,3	0,092	0,9	0,048	0,7
3,80													1,545	2,7	0,653	1,9	0,267	1,3	0,101	0,9	0,054	0,7
4,00													1,701	2,9	0,718	2,0	0,293	1,4	0,111	1,0	0,058	0,7
4,20													1,863	3,0	0,786	2,1	0,321	1,5	0,121	1,0	0,064	0,8
4,40													2,033	3,2	0,856	2,2	0,349	1,6	0,132	1,0	0,070	0,8
4,60													2,210	3,3	0,930	2,3	0,379	1,6	0,143	1,1	0,075	0,8
4,80													2,394	3,5	1,006	2,4	0,410	1,7	0,155	1,1	0,081	0,9
5,00															1,086	2,5	0,442	1,8	0,167	1,2	0,088	0,9
5,20															1,158	2,7	0,470	1,8	0,175	1,2	0,093	1,0
5,40															1,242	2,8	0,504	1,9	0,188	1,3	0,101	1,0
5,60															1,327	2,8	0,539	2,0	0,199	1,3	0,108	1,0
5,80															1,416	2,9	0,575	2,1	0,214	1,4	0,114	1,1
6,00															1,517	3,1	0,612	2,1	0,228	1,4	0,122	1,1
6,20																	0,651	2,2	0,243	1,5	0,128	1,1
6,40																	0,690	2,3	0,256	1,5	0,137	1,2
6,60																	0,730	2,3	0,272	1,6	0,146	1,2
6,80																	0,778	2,4	0,288	1,6	0,152	1,2
7,00																	0,821	2,5	0,301	1,7	0,162	1,3

Ekoplastik PPR S 2, 5 (PN20) температура воды = 80° C

κ=0,01	16 x 2,7мм		20 x 3,4мм		25 x 4,2мм		32 x 5,4мм		40 x 6,7мм		50 x 8,4мм		63 x 10,5мм		75 x 12,5мм		90 x 15,0мм		110 x 18,4мм		125 x 20,8мм	
Q л/с	R кПа/м	v м/с	R кПа/м	v м/с	R кПа/м	v м/с	R кПа/м	v м/с	R кПа/м	v м/с	R кПа/м	v м/с	R кПа/м	v м/с	R кПа/м	v м/с	R кПа/м	v м/с	R кПа/м	v м/с	R кПа/м	v м/с
0,02	0,087	0,2	0,030	1,1	0,010	0,1	0,003	0,1														
0,04	0,299	0,5	0,104	0,3	0,035	0,2	0,011	0,1	0,004	0,1												
0,06	0,619	0,7	0,214	0,4	0,071	0,3	0,022	0,2	0,007	0,1	0,003	0,1										
0,08	1,042	0,9	0,359	0,6	0,119	0,4	0,037	0,2	0,012	0,1	0,004	0,1	0,001	0,1								
0,10	1,565	1,1	0,536	0,7	0,177	0,5	0,054	0,3	0,018	0,2	0,006	0,1	0,002	0,1	0,001	0,1						
0,12	2,186	1,4	0,746	0,9	0,245	0,6	0,075	0,3	0,025	0,2	0,009	0,1	0,003	0,1	0,001	0,1						
0,14	2,905	1,6	0,988	1,0	0,323	0,6	0,099	0,4	0,033	0,3	0,012	0,2	0,004	0,1	0,002	0,1	0,001	0,0				
0,16	3,719	1,8	1,261	1,2	0,412	0,7	0,126	0,5	0,042	0,3	0,015	0,2	0,005	0,1	0,002	0,1	0,001	0,1				
0,18	4,630	2,0	1,565	1,3	0,510	0,8	0,155	0,5	0,052	0,3	0,018	0,2	0,006	0,1	0,003	0,1	0,001	0,1				
0,20	5,636	2,3	1,900	1,5	0,617	0,9	0,188	0,6	0,063	0,4	0,022	0,2	0,007	0,1	0,003	0,1	0,001	0,1				
0,30	12,090	3,4	4,031	2,2	1,296	1,4	0,391	0,8	0,130	0,5	0,045	0,3	0,014	0,2	0,006	0,2	0,003	0,1	0,001	0,1		
0,40			6,918	2,9	2,206	1,8	0,661	1,1	0,218	0,7	0,075	0,5	0,024	0,3	0,010	0,2	0,004	0,1	0,002	0,1		
0,50					3,346	2,3	0,995	1,4	0,327	0,9	0,111	0,6	0,036	0,4	0,015	0,3	0,006	0,2	0,002	0,1		
0,60					4,712	2,8	1,395	1,7	0,456	1,1	0,155	0,7	0,050	0,4	0,021	0,3	0,009	0,2	0,003	0,1		
0,70					6,304	3,2	1,858	2,0	0,605	1,3	0,205	0,8	0,065	0,5	0,028	0,4	0,012	0,2	0,005	0,2		
0,80							2,384	2,3	0,774	1,4	0,261	0,9	0,083	0,6	0,036	0,4	0,015	0,3	0,006	0,2	0,003	0,2
0,90							2,974	2,5	0,963	1,6	0,324	1,0	0,103	0,6	0,044	0,5	0,018	0,3	0,007	0,2	0,003	0,2
1,00							3,626	2,8	1,171	1,8	0,392	1,2	0,124	0,7	0,053	0,5	0,022	0,4	0,009	0,2	0,004	0,2
1,20							5,121	3,4	1,645	2,2	0,549	1,4	0,173	0,9	0,074	0,6	0,031	0,4	0,012	0,3	0,006	0,2
1,40									2,197	2,5	0,730	1,6	0,230	1,0	0,098	0,7	0,040	0,5	0,016	0,3	0,008	0,3
1,60									2,826	2,9	0,936	1,8	0,293	1,2	0,125	0,8	0,051	0,6	0,020	0,4	0,010	0,3
1,80									3,532	3,2	1,166	2,1	0,364	1,3	0,155	0,9	0,064	0,6	0,024	0,4	0,012	0,3
2,00											1,421	2,3	0,443	1,4	0,188	1,0	0,077	0,7	0,029	0,5	0,015	0,4
2,20											1,700	2,5	0,528	1,6	0,224	1,1	0,092	0,8	0,035	0,5	0,018	0,4
2,40											2,003	2,8	0,621	1,7	0,263	1,2	0,107	0,8	0,041	0,6	0,021	0,4
2,60											2,331	3,0	0,721	1,9	0,304	1,3	0,124	0,9	0,047	0,6	0,024	0,5
2,80											2,682	3,2	0,828	2,0	0,349	1,4	0,142	1,0	0,054	0,7	0,027	0,5
3,00											3,058	3,5	0,942	2,2	0,397	1,5	0,162	1,1	0,061	0,7	0,031	0,6
3,20													1,064	2,3	0,447	1,6	0,182	1,1	0,069	0,8	0,036	0,6
3,40													1,192	2,5	0,501	1,7	0,204	1,2	0,077	0,8	0,039	0,6
3,60													1,328	2,6	0,557	1,8	0,226	1,3	0,085	0,9	0,044	0,7
3,80													1,471	2,7	0,616	1,9	0,250	1,3	0,094	0,9	0,049	0,7
4,00													1,621	2,9	0,679	2,0	0,275	1,4	0,103	1,0	0,053	0,7
4,20													1,778	3,0	0,744	2,1	0,301	1,5	0,113	1,0	0,058	0,8
4,40													1,942	3,2	0,812	2,2	0,328	1,6	0,123	1,0	0,064	0,8
4,60													2,113	3,3	0,882	2,3	0,356	1,6	0,134	1,1	0,068	0,8
4,80													2,292	3,5	0,956	2,4	0,386	1,7	0,145	1,1	0,074	0,9
5,00															1,033	2,5	0,416	1,8	0,156	1,2	0,081	0,9
5,20															1,081	2,7	0,436	1,8	0,161	1,2	0,085	1,0
5,40															1,160	2,8	0,467	1,9	0,173	1,3	0,092	1,0
5,60															1,242	2,9	0,500	2,0	0,184	1,3	0,099	1,0
5,80															1,326	3,0	0,534	2,1	0,199	1,4	0,105	1,1
6,00															1,422	3,1	0,569	2,1	0,210	1,4	0,112	1,1
6,20																	0,605	2,2	0,224	1,5	0,118	1,1
6,40																	0,642	2,3	0,236	1,5	0,126	1,2
6,60																	0,680	2,3	0,251	1,6	0,134	1,2
6,80																	0,725	2,4	0,266	1,6	0,140	1,2
7,00																	0,765	2,5	0,279	1,7	0,149	1,3

Таблицы потерь давления

Ekoplastik Fiber Basalt Plus, Ekoplastik Stabi Plus S 4, S 3, 2
температура воды = 10° C

κ=0,01	16 × 2,3мм		20 × 2,8мм		25 × 3,5мм		32 × 4,5мм		40 × 5,6мм		50 × 6,9мм		63 × 8,6мм		75 × 8,4мм		90 × 10,1мм		110 × 12,3мм		125 × 14,0мм	
Q л/с	R кПа/м	v м/с	R кПа/м	v м/с	R кПа/м	v м/с	R кПа/м	v м/с	R кПа/м	v м/с	R кПа/м	v м/с	R кПа/м	v м/с	R кПа/м	v м/с	R кПа/м	v м/с	R кПа/м	v м/с	R кПа/м	v м/с
0,02	0,083	0,2	0,027	0,1	0,009	0,1																
0,04	0,282	0,4	0,093	0,2	0,032	0,2																
0,06	0,576	0,6	0,189	0,4	0,065	0,2	0,020	0,1														
0,08	0,958	0,8	0,313	0,5	0,108	0,3	0,034	0,2	0,012	0,1												
0,10	1,422	1,0	0,465	0,6	0,160	0,4	0,050	0,2	0,017	0,2												
0,12	1,967	1,2	0,641	0,7	0,221	0,5	0,069	0,3	0,023	0,2	0,008	0,1										
0,14	2,588	1,4	0,843	0,9	0,290	0,6	0,090	0,3	0,031	0,2	0,010	0,1										
0,16	3,285	1,6	1,068	1,0	0,367	0,6	0,114	0,4	0,039	0,2	0,013	0,2										
0,18	4,056	1,8	1,316	1,1	0,452	0,7	0,140	0,4	0,048	0,3	0,016	0,2	0,005	0,1								
0,20	4,900	2,0	1,588	1,2	0,544	0,8	0,168	0,5	0,058	0,3	0,019	0,2	0,006	0,1	0,002	0,1						
0,30	10,182	2,9	3,277	1,8	1,118	1,2	0,345	0,7	0,118	0,5	0,040	0,3	0,013	0,2								
0,40			5,499	2,5	1,868	1,6	0,574	1,0	0,196	0,6	0,066	0,4	0,022	0,2	0,010	0,2	0,003	0,1				
0,50			8,236	3,1	2,786	2,0	0,854	1,2	0,290	0,8	0,097	0,5	0,032	0,3	0,014	0,2	0,004	0,1				
0,60					3,869	2,4	1,183	1,4	0,401	0,9	0,134	0,6	0,045	0,4	0,017	0,3	0,006	0,2				
0,70					5,112	2,8	1,558	1,7	0,528	1,1	0,176	0,7	0,058	0,4	0,022	0,3	0,007	0,2	0,003	0,1		
0,80					6,513	3,1	1,980	1,9	0,669	1,2	0,223	0,8	0,074	0,5	0,028	0,3	0,010	0,2	0,004	0,1		
0,90					8,071	3,5	2,448	2,2	0,826	1,4	0,275	0,9	0,091	0,6	0,034	0,4	0,012	0,2	0,005	0,2		
1,00							2,960	2,4	0,997	1,5	0,332	1,0	0,110	0,6	0,046	0,5	0,014	0,3	0,005	0,2	0,003	0,1
1,20							4,117	2,9	1,382	1,8	0,459	1,2	0,152	0,7	0,061	0,5	0,019	0,3	0,007	0,2	0,004	0,2
1,40							5,449	3,4	1,824	2,1	0,604	1,4	0,199	0,9	0,076	0,6	0,026	0,4	0,009	0,2	0,005	0,2
1,60									2,322	2,5	0,767	1,6	0,253	1,0	0,095	0,7	0,032	0,4	0,012	0,3	0,007	0,2
1,80									2,874	2,8	0,948	1,7	0,311	1,1	0,113	0,8	0,039	0,5	0,015	0,3	0,008	0,2
2,00									3,480	3,1	1,145	1,9	0,376	1,2	0,136	0,8	0,047	0,5	0,018	0,4	0,010	0,3
2,20									4,139	3,4	1,360	2,1	0,446	1,3	0,157	0,9	0,055	0,6	0,021	0,4	0,012	0,3
2,40											1,591	2,3	0,521	1,5	0,183	1,0	0,066	0,6	0,025	0,4	0,013	0,3
2,60											1,839	2,5	0,601	1,6	0,207	1,1	0,076	0,7	0,028	0,5	0,016	0,4
2,80											2,104	2,7	0,686	1,7	0,236	1,1	0,086	0,7	0,033	0,5	0,018	0,4
3,00											2,385	2,9	0,777	1,8	0,263	1,2	0,097	0,8	0,037	0,5	0,021	0,4
3,20											2,682	3,1	0,873	2,0	0,295	1,3	0,111	0,8	0,042	0,6	0,022	0,4
3,40											2,995	3,3	0,974	2,1	0,325	1,4	0,123	0,9	0,046	0,6	0,025	0,5
3,60											3,324	3,5	1,080	2,2	0,360	1,4	0,135	0,9	0,052	0,6	0,028	0,5
3,80													1,190	2,3	0,393	1,5	0,149	1,0	0,056	0,7	0,030	0,5
4,00													1,306	2,4	0,432	1,6	0,165	1,1	0,062	0,7	0,034	0,5
4,20													1,427	2,6	0,467	1,7	0,180	1,1	0,067	0,7	0,037	0,6
4,40													1,553	2,7	0,509	1,7	0,195	1,2	0,074	0,8	0,041	0,6
4,60													1,683	2,8	0,547	1,8	0,210	1,2	0,079	0,8	0,043	0,6
4,80													1,819	2,9	0,592	1,9	0,226	1,3	0,086	0,8	0,047	0,7
5,00													1,959	3,1	0,632	2,0	0,246	1,3	0,092	0,9	0,051	0,7
5,20															0,680	2,0	0,264	1,4	0,100	0,9	0,053	0,7
5,40															0,730	2,1	0,281	1,4	0,106	0,9	0,058	0,7
5,60															0,775	2,2	0,300	1,5	0,114	1,0	0,062	0,8
5,80															0,828	2,3	0,322	1,5	0,120	1,0	0,065	0,8
6,00															0,875	2,3	0,342	1,6	0,129	1,1	0,069	0,8
6,50															0,952	2,4	0,395	1,7	0,147	1,1	0,080	0,9
7,00															1,154	2,7	0,451	1,8	0,169	1,2	0,092	1,0
7,50															1,241	2,8	0,512	2,0	0,193	1,3	0,103	1,0
8,00															1,399	3,0	0,575	2,1	0,217	1,4	0,116	1,1
8,50																0,642	2,2	0,240	1,5	0,130	1,2	
9,00																0,713	2,4	0,267	1,6	0,145	1,2	
9,50																0,786	2,5	0,296	1,7	0,160	1,3	
10,0																0,864	2,6	0,326	1,8	0,174	1,4	
10,5																0,944	2,7	0,353	1,8	0,191	1,4	
11,0																1,028	2,9	0,386	1,9	0,208	1,5	
11,5																1,122	3,0	0,419	2,0	0,226	1,6	
12,0																	0,450	2,1	0,243	1,6		
12,5																	0,486	2,2	0,262	1,7		
13,0																	0,524	2,3	0,282	1,8		
13,5																	0,563	2,4	0,303	1,8		
14,0																	0,598	2,4	0,321	1,9		
15,5																	0,639	2,5	0,342	2,0		
15,0																	0,681	2,6	0,366	2,0		
15,5																	0,725	2,7	0,389	2,1		
16,0																	0,765	2,8	0,414	2,2		
16,5																	0,811	2,9	0,435	2,2		
17,0																	0,858	3,0	0,460	2,3		
17,5																			0,486	2,4		
18,0																			0,513	2,4		
18,5																			0,536	2,5		
19,0																			0,564	2,6		
19,5																			0,593	2,6		
20,0																			0,622	2,7		
20,5																			0,647	2,8		
21,0																			0,678	2,8		
21,5																			0,709	2,9		
22,0																			0,741	3,0		

Ekoplastik Fiber Basalt Plus, Ekoplastik Stabi Plus S 4, S 3, 2

температура воды = 50° C

κ=0,01	16 x 2,3mm		20 x 2,8mm		25 x 3,5mm		32 x 4,5mm		40 x 5,6mm		50 x 6,9mm		63 x 8,6mm		75 x 8,4mm		90 x 10,1mm		110 x 12,3mm		125 x 14,0mm		
Q л/с	R кПа/м	v м/с	R кПа/м	v м/с	R кПа/м	v м/с	R кПа/м	v м/с	R кПа/м	v м/с	R кПа/м	v м/с	R кПа/м	v м/с	R кПа/м	v м/с	R кПа/м	v м/с	R кПа/м	v м/с	R кПа/м	v м/с	
0,02	0,068	0,2	0,022	0,1	0,008	0,1																	
0,04	0,230	0,4	0,075	0,2	0,026	0,2	0,008	0,1	0,003	0,1													
0,06	0,473	0,6	0,154	0,4	0,053	0,2	0,016	0,1	0,006	0,1	0,002	0,1											
0,08	0,792	0,8	0,257	0,5	0,088	0,3	0,027	0,2	0,009	0,1	0,003	0,1											
0,10	1,183	1,0	0,382	0,6	0,131	0,4	0,040	0,2	0,014	0,2	0,005	0,1	0,002	0,1									
0,12	1,644	1,2	0,530	0,7	0,181	0,5	0,056	0,3	0,019	0,2	0,006	0,1	0,002	0,1									
0,14	2,175	1,4	0,698	0,9	0,238	0,6	0,073	0,3	0,025	0,2	0,008	0,1	0,003	0,1									
0,16	2,773	1,6	0,888	1,0	0,302	0,6	0,093	0,4	0,032	0,2	0,011	0,2	0,004	0,1									
0,18	3,439	1,8	1,099	1,1	0,373	0,7	0,115	0,4	0,039	0,3	0,013	0,2	0,004	0,1	0,001	0,1							
0,20	4,172	2,0	1,330	1,2	0,450	0,8	0,138	0,5	0,047	0,3	0,016	0,2	0,005	0,1	0,002	0,1							
0,30	8,828	2,9	2,785	1,8	0,935	1,2	0,285	0,7	0,096	0,5	0,032	0,3	0,011	0,2	0,003	0,1	0,001	0,1					
0,40			4,731	2,5	1,578	1,6	0,478	1,0	0,161	0,6	0,054	0,4	0,018	0,2	0,005	0,2	0,002	0,1					
0,50			7,161	3,1	2,376	2,0	0,716	1,2	0,240	0,8	0,080	0,5	0,026	0,3	0,008	0,2	0,003	0,1					
0,60					3,325	2,4	0,997	1,4	0,334	0,9	0,110	0,6	0,036	0,4	0,011	0,2	0,005	0,2					
0,70					4,425	2,8	1,322	1,7	0,441	1,1	0,146	0,7	0,048	0,4	0,014	0,3	0,006	0,2	0,002	0,1			
0,80					5,675	3,1	1,689	1,9	0,562	1,2	0,185	0,8	0,061	0,5	0,018	0,3	0,008	0,2	0,003	0,1			
0,90					7,073	3,5	2,098	2,2	0,696	1,4	0,229	0,9	0,075	0,6	0,023	0,3	0,010	0,2	0,004	0,2			
1,00							2,549	2,4	0,843	1,5	0,277	1,0	0,091	0,6	0,028	0,4	0,011	0,3	0,004	0,2	0,002	0,1	
1,20							3,577	2,9	1,178	1,8	0,385	1,2	0,126	0,7	0,037	0,5	0,015	0,3	0,006	0,2	0,003	0,2	
1,40							4,770	3,4	1,565	2,1	0,510	1,4	0,166	0,9	0,050	0,5	0,021	0,4	0,008	0,2	0,004	0,2	
1,60									2,004	2,5	0,650	1,6	0,211	1,0	0,063	0,6	0,026	0,4	0,010	0,3	0,006	0,2	
1,80									2,494	2,8	0,807	1,7	0,261	1,1	0,079	0,7	0,032	0,5	0,012	0,3	0,007	0,2	
2,00									3,036	3,1	0,980	1,9	0,316	1,2	0,094	0,8	0,039	0,5	0,015	0,4	0,008	0,3	
2,20									3,629	3,4	1,168	2,1	0,376	1,3	0,113	0,8	0,046	0,6	0,017	0,4	0,01	0,3	
2,40											1,372	2,3	0,441	1,5	0,131	0,9	0,055	0,6	0,021	0,4	0,011	0,3	
2,60											1,592	2,5	0,511	1,6	0,153	1,0	0,063	0,7	0,023	0,5	0,013	0,4	
2,80											1,828	2,7	0,585	1,7	0,174	1,1	0,072	0,7	0,027	0,5	0,015	0,4	
3,00											2,079	2,9	0,664	1,8	0,199	1,1	0,081	0,8	0,030	0,5	0,017	0,4	
3,20											2,345	3,1	0,748	2,0	0,222	1,2	0,093	0,8	0,035	0,6	0,017	0,4	
3,40											2,627	3,3	0,837	2,1	0,250	1,3	0,103	0,9	0,038	0,6	0,021	0,5	
3,60											2,925	3,5	0,930	2,2	0,275	1,4	0,114	0,9	0,043	0,6	0,023	0,5	
3,80													1,028	2,3	0,306	1,4	0,125	1,0	0,047	0,7	0,025	0,5	
4,00													1,131	2,4	0,334	1,5	0,139	1,1	0,047	0,7	0,027	0,6	
4,20													1,239	2,6	0,368	1,6	0,152	1,1	0,056	0,7	0,031	0,6	
4,40													1,351	2,7	0,399	1,7	0,164	1,2	0,062	0,8	0,034	0,6	
4,60													1,468	2,8	0,435	1,7	0,178	1,2	0,066	0,8	0,036	0,6	
4,80													1,589	2,9	0,469	1,8	0,192	1,3	0,073	0,8	0,039	0,7	
5,00													1,716	3,1	0,508	1,9	0,209	1,3	0,077	0,9	0,042	0,7	
5,20															0,544	2,0	0,224	1,4	0,084	0,9	0,045	0,7	
5,40															0,586	2,0	0,239	1,4	0,089	0,9	0,048	0,7	
5,60															0,623	2,1	0,255	1,5	0,096	1,0	0,052	0,8	
5,80															0,669	2,2	0,275	1,5	0,102	1,0	0,054	0,8	
6,00															0,716	2,3	0,292	1,6	0,109	1,1	0,058	0,8	
6,50															0,826	2,4	0,338	1,7	0,125	1,1	0,067	0,9	
7,00															0,950	2,6	0,388	1,8	0,144	1,2	0,078	1,0	
7,50															1,083	2,8	0,441	2,0	0,164	1,3	0,087	1,0	
8,00															1,225	3,0	0,497	2,1	0,185	1,4	0,098	1,1	
8,50																	0,556	2,2	0,205	1,5	0,111	1,2	
9,00																	0,618	2,4	0,229	1,6	0,123	1,2	
9,50																	0,684	2,5	0,254	1,7	0,137	1,3	
10,0																	0,753	2,6	0,280	1,8	0,149	1,4	
10,5																	0,824	2,7	0,304	1,8	0,163	1,4	
11,0																	0,900	2,9	0,333	1,9	0,178	1,5	
11,5																	0,984	3,0	0,362	2,0	0,194	1,6	
12,0																	0,390	2,1	0,208	1,6			
12,5																	0,422	2,2	0,225	1,7			
13,0																	0,455	2,3	0,243	1,8			
13,5																	0,489	2,4	0,261	1,8			
14,0																	0,521	2,4	0,277	1,9			
14,5																	0,557	2,5	0,297	2,0			
15,0																	0,595	2,6	0,317	2,0			
15,5																	0,634	2,7	0,337	2,1			
16,0																	0,669	2,8	0,359	2,2			
16,5																	0,711	2,9	0,378	2,2			
17,0																	0,753	3,0	0,400	2,3			
17,5																				0,423	2,4		
18,0																				0,447	2,4		
18,5																				0,468	2,5		
19,0																				0,493	2,6		
19,5																				0,518	2,6		
20,0																				0,544	2,7		
20,5																				0,567	2,8		
21,0																				0,594	2,8		
21,5																				0,622	2,9		
22,0																				0,651	3,0		

Таблицы потерь давления

Ekoplastik Fiber Basalt Plus, Ekoplastik Stabi Plus S 4, S 3, 2
температура воды = 80° C

κ=0,01	16 x 2,3мм		20 x 2,8мм		25 x 3,5мм		32 x 4,5мм		40 x 5,6мм		50 x 6,9мм		63 x 8,6мм		75 x 8,4мм		90 x 10,1мм		110 x 12,3мм		125 x 14,0мм			
Q л/с	R кПа/м	v м/с	R кПа/м	v м/с	R кПа/м	v м/с	R кПа/м	v м/с	R кПа/м	v м/с	R кПа/м	v м/с	R кПа/м	v м/с	R кПа/м	v м/с	R кПа/м	v м/с	R кПа/м	v м/с	R кПа/м	v м/с		
0,02	0,061	0,2	0,019	0,1	0,007	0,1																		
0,04	0,198	0,4	0,067	0,2	0,023	0,2	0,007	0,1	0,002	0,1														
0,06	0,414	0,6	0,134	0,4	0,047	0,2	0,013	0,1	0,005	0,1	0,002	0,1												
0,08	0,686	0,8	0,221	0,5	0,074	0,3	0,023	0,2	0,008	0,1	0,003	0,1												
0,10	1,040	1,0	0,328	0,6	0,111	0,4	0,034	0,2	0,011	0,2	0,004	0,1	0,001	0,1										
0,12	1,462	1,2	0,465	0,7	0,155	0,5	0,048	0,3	0,016	0,2	0,006	0,1	0,002	0,1										
0,14	1,926	1,4	0,612	0,9	0,206	0,6	0,064	0,3	0,021	0,2	0,008	0,1	0,003	0,1										
0,16	2,479	1,6	0,777	1,0	0,263	0,6	0,082	0,4	0,028	0,2	0,010	0,2	0,003	0,1										
0,18	3,067	1,8	0,976	1,1	0,327	0,7	0,097	0,4	0,034	0,3	0,011	0,2	0,004	0,1	0,001	0,1								
0,20	3,496	2,0	1,180	1,2	0,397	0,8	0,119	0,5	0,041	0,3	0,013	0,2	0,004	0,1	0,002	0,1								
0,30	8,047	2,9	2,492	1,8	0,828	1,2	0,247	0,7	0,083	0,5	0,027	0,3	0,009	0,2	0,003	0,1	0,001	0,1						
0,40			4,299	2,5	1,406	1,6	0,419	1,0	0,139	0,6	0,047	0,4	0,015	0,2	0,005	0,2	0,002	0,1						
0,50			6,539	3,1	2,129	2,0	0,631	1,2	0,212	0,8	0,070	0,5	0,023	0,3	0,007	0,2	0,003	0,1						
0,60					3,018	2,4	0,885	1,4	0,293	0,9	0,095	0,6	0,032	0,4	0,010	0,2	0,004	0,2						
0,70					4,030	2,8	1,180	1,7	0,388	1,1	0,127	0,7	0,042	0,4	0,013	0,3	0,005	0,2	0,002	0,1				
0,80					5,183	3,1	1,530	1,9	0,501	1,2	0,164	0,8	0,053	0,5	0,016	0,3	0,007	0,2	0,003	0,1				
0,90					6,513	3,5	1,907	2,2	0,621	1,4	0,200	0,9	0,065	0,6	0,020	0,3	0,009	0,2	0,003	0,2				
1,00							2,323	2,4	0,761	1,5	0,244	1,0	0,079	0,6	0,025	0,4	0,010	0,3	0,004	0,2	0,002	0,1		
1,20							3,277	2,9	1,062	1,8	0,346	1,2	0,109	0,7	0,034	0,5	0,014	0,3	0,005	0,2	0,003	0,2		
1,40							4,389	3,4	1,423	2,1	0,457	1,4	0,148	0,9	0,045	0,5	0,019	0,4	0,007	0,2	0,004	0,2		
1,60									1,835	2,5	0,583	1,6	0,188	1,0	0,057	0,6	0,024	0,4	0,009	0,3	0,005	0,2		
1,80									2,281	2,8	0,731	1,7	0,233	1,1	0,071	0,7	0,029	0,5	0,011	0,3	0,006	0,2		
2,00									2,792	3,1	0,888	1,9	0,282	1,2	0,085	0,8	0,035	0,5	0,013	0,4	0,007	0,3		
2,20									3,354	3,4	1,067	2,1	0,340	1,3	0,103	0,8	0,041	0,6	0,016	0,4	0,009	0,3		
2,40											1,253	2,3	0,399	1,5	0,119	0,9	0,050	0,6	0,019	0,4	0,010	0,3		
2,60											1,465	2,5	0,462	1,6	0,140	1,0	0,057	0,7	0,021	0,5	0,011	0,4		
2,80											1,680	2,7	0,529	1,7	0,159	1,1	0,065	0,7	0,025	0,5	0,013	0,4		
3,00											1,910	2,9	0,607	1,8	0,182	1,1	0,074	0,8	0,027	0,5	0,015	0,4		
3,20											2,167	3,1	0,684	2,0	0,203	1,2	0,084	0,8	0,031	0,6	0,017	0,4		
3,40											2,426	3,3	0,765	2,1	0,229	1,3	0,094	0,9	0,035	0,6	0,019	0,5		
3,60											2,715	3,5	0,850	2,2	0,253	1,4	0,104	0,9	0,039	0,6	0,021	0,5		
3,80													0,947	2,3	0,282	1,4	0,114	1,0	0,042	0,7	0,023	0,5		
4,00													1,042	2,4	0,308	1,5	0,127	1,1	0,047	0,7	0,025	0,5		
4,20													1,140	2,6	0,340	1,6	0,139	1,1	0,051	0,7	0,028	0,6		
4,40													1,244	2,7	0,368	1,7	0,151	1,2	0,056	0,8	0,031	0,6		
4,60													1,360	2,8	0,403	1,7	0,163	1,2	0,060	0,8	0,032	0,6		
4,80													1,472	2,9	0,434	1,8	0,176	1,3	0,066	0,8	0,035	0,7		
5,00													1,589	3,1	0,471	1,9	0,192	1,3	0,071	0,9	0,038	0,7		
5,20															0,504	2,0	0,206	1,4	0,077	0,9	0,041	0,7		
5,40															0,544	2,0	0,221	1,4	0,081	0,9	0,044	0,7		
5,60															0,585	2,1	0,235	1,5	0,088	1,0	0,047	0,8		
5,80															0,622	2,2	0,254	1,5	0,093	1,0	0,050	0,8		
6,00															0,666	2,3	0,270	1,6	0,100	1,1	0,053	0,8		
6,50															0,770	2,4	0,313	1,7	0,115	1,1	0,062	0,9		
7,00															0,888	2,6	0,360	1,8	0,132	1,2	0,071	1,0		
7,50															1,013	2,8	0,409	2,0	0,151	1,3	0,080	1,0		
8,00															1,147	3,0	0,462	2,1	0,171	1,4	0,090	1,1		
8,50																	0,517	2,2	0,189	1,5	0,102	1,2		
9,00																	0,576	2,4	0,212	1,6	0,113	1,2		
9,50																	0,638	2,5	0,235	1,7	0,126	1,3		
10,0																	0,703	2,6	0,259	1,8	0,137	1,4		
10,5																	0,771	2,7	0,282	1,8	0,151	1,4		
11,0																	0,842	2,9	0,309	1,9	0,165	1,5		
11,5																	0,922	3,0	0,337	2,0	0,180	1,6		
12,0																		0,362	2,1	0,192	1,6			
12,5																		0,393	2,2	0,209	1,7			
13,0																		0,424	2,3	0,225	1,8			
13,5																		0,456	2,4	0,242	1,8			
14,0																		0,486	2,4	0,257	1,9			
14,5																		0,520	2,5	0,256	2,0			
15,0																		0,556	2,6	0,295	2,0			
15,5																		0,593	2,7	0,314	2,1			
16,0																		0,627	2,8	0,334	2,2			
16,5																		0,666	2,9	0,352	2,2			
17,0																		0,706	3,0	0,373	2,3			
17,5																				0,395	2,4			
18,0																				0,417	2,4			
18,5																					0,437	2,5		
19,0																					0,460	2,6		
19,5																					0,484	2,6		
20,0																					0,509	2,7		
20,5																					0,531	2,8		
21,0																					0,557	2,8		
21,5																					0,583	2,9		
22,0																					0,610	3,0		

Ekoplastik Fiber Basalt Clima S 4, S 5 температура воды = 10 °C

κ=0,01	20 x 2,3 мм		25 x 2,8 мм		32 x 2,9 мм		40 x 3,7 мм		50 x 4,6 мм		63 x 5,8 мм		75 x 6,9 мм		90 x 8,2 мм		110 x 10 мм		125 x 11,4 мм		
Q л/с	R кПа/м	v м/с	R кПа/м	v м/с	R кПа/м	v м/с	R кПа/м	v м/с	R кПа/м	v м/с	R кПа/м	v м/с	R кПа/м	v м/с	R кПа/м	v м/с	R кПа/м	v м/с	R кПа/м	v м/с	
0,02	0,020	0,1																			
0,04	0,067	0,2	0,016	0,1	0,006	0,1															
0,06	0,137	0,3	0,033	0,2	0,011	0,1	0,004	0,1													
0,08	0,227	0,4	0,076	0,3	0,019	0,2	0,006	0,1	0,002	0,1											
0,10	0,337	0,5	0,113	0,3	0,028	0,2	0,009	0,1	0,003	0,1											
0,12	0,465	0,6	0,156	0,4	0,038	0,2	0,013	0,1	0,004	0,1	0,001	0,1									
0,14	0,611	0,8	0,198	0,5	0,050	0,3	0,017	0,2	0,006	0,1	0,002	0,1									
0,16	0,774	0,9	0,252	0,5	0,063	0,3	0,022	0,2	0,007	0,1	0,002	0,1	0,001	0,1							
0,18	0,954	1,0	0,312	0,6	0,078	0,3	0,027	0,2	0,009	0,1	0,003	0,1	0,001	0,1							
0,20	1,150	1,1	0,377	0,7	0,094	0,4	0,032	0,2	0,011	0,2	0,004	0,1	0,002	0,1							
0,30	2,370	1,6	0,757	1,0	0,192	0,6	0,065	0,4	0,022	0,2	0,007	0,1	0,003	0,1	0,001	0,1					
0,40	3,971	2,1	1,268	1,4	0,319	0,8	0,108	0,5	0,037	0,3	0,012	0,2	0,005	0,1	0,002	0,1	0,001	0,1			
0,50	5,939	2,7	1,895	1,7	0,474	0,9	0,160	0,6	0,055	0,4	0,018	0,2	0,008	0,2	0,003	0,1	0,001	0,1			
0,60	8,266	3,2	2,636	2,0	0,655	1,1	0,221	0,7	0,076	0,5	0,025	0,3	0,011	0,2	0,005	0,1	0,002	0,1			
0,70			3,487	2,4	0,863	1,3	0,291	0,8	0,099	0,5	0,033	0,3	0,014	0,2	0,006	0,2	0,002	0,1			
0,80			4,448	2,7	1,095	1,5	0,369	1,0	0,126	0,6	0,042	0,4	0,018	0,3	0,008	0,2	0,003	0,1	0,002	0,1	
0,90			5,484	3,0	1,352	1,7	0,455	1,1	0,155	0,7	0,051	0,4	0,022	0,3	0,009	0,2	0,004	0,1	0,002	0,1	
1,00			6,657	3,4	1,634	1,9	0,549	1,2	0,187	0,8	0,062	0,5	0,027	0,3	0,011	0,2	0,004	0,2	0,002	0,1	
1,20					2,269	2,3	0,760	1,4	0,258	0,9	0,085	0,6	0,037	0,4	0,015	0,3	0,006	0,2	0,003	0,1	
1,40					2,998	2,6	1,001	1,7	0,340	1,1	0,112	0,7	0,049	0,5	0,020	0,3	0,008	0,2	0,004	0,1	
1,60					3,819	3,0	1,273	1,9	0,431	1,2	0,142	0,8	0,062	0,5	0,026	0,4	0,010	0,3	0,005	0,2	
1,80					4,732	3,4	1,574	2,2	0,532	1,4	0,175	0,9	0,076	0,6	0,031	0,4	0,012	0,3	0,006	0,2	
2,00							1,903	2,4	0,642	1,5	0,211	1,0	0,092	0,7	0,038	0,5	0,014	0,3	0,008	0,2	
2,20							2,262	2,6	0,762	1,7	0,250	1,1	0,108	0,7	0,045	0,5	0,017	0,3	0,009	0,3	
2,40							2,649	2,9	0,891	1,8	0,292	1,2	0,126	0,8	0,052	0,6	0,020	0,4	0,010	0,3	
2,60							3,064	3,1	1,029	2,0	0,337	1,3	0,146	0,9	0,060	0,6	0,023	0,4	0,012	0,3	
2,80								3,507	3,4	1,176	2,1	0,385	1,3	0,166	1,0	0,069	0,7	0,026	0,4	0,014	0,3
3,00									1,332	2,3	0,436	1,4	0,188	1,0	0,078	0,7	0,030	0,5	0,016	0,4	
3,20									1,497	2,4	0,489	1,5	0,211	1,1	0,087	0,8	0,033	0,5	0,018	0,4	
3,40									1,671	2,6	0,545	1,6	0,235	1,2	0,097	0,8	0,037	0,5	0,019	0,4	
3,60									1,854	2,8	0,604	1,7	0,260	1,2	0,107	0,8	0,041	0,6	0,022	0,4	
3,80									2,045	2,9	0,666	1,8	0,287	1,3	0,118	0,9	0,045	0,6	0,024	0,5	
4,00									2,246	3,1	0,731	1,9	0,314	1,4	0,129	0,9	0,049	0,6	0,026	0,5	
4,20									2,454	3,2	0,798	2,0	0,343	1,4	0,141	1,0	0,054	0,7	0,028	0,5	
4,40									2,672	3,4	0,868	2,1	0,373	1,5	0,153	1,0	0,058	0,7	0,031	0,5	
4,60									2,898	3,5	0,940	2,2	0,404	1,6	0,166	1,1	0,063	0,7	0,034	0,6	
4,80											1,016	2,3	0,436	1,6	0,179	1,1	0,068	0,8	0,037	0,6	
5,00											1,093	2,4	0,469	1,7	0,193	1,2	0,073	0,8	0,039	0,6	
5,20													0,492	1,8	0,203	1,2	0,078	0,8	0,041	0,6	
5,40													0,523	1,8	0,218	1,3	0,083	0,9	0,045	0,7	
5,60													0,560	2,0	0,234	1,3	0,088	0,9	0,048	0,7	
5,80													0,598	2,0	0,247	1,4	0,094	0,9	0,051	0,7	
6,00													0,637	2,0	0,264	1,4	0,099	0,9	0,054	0,7	
6,20													0,672	2,1	0,281	1,5	0,105	1,0	0,058	0,8	
6,40													0,714	2,2	0,295	1,5	0,113	1,0	0,061	0,8	
6,60													0,757	2,2	0,313	1,6	0,119	1,0	0,064	0,8	
6,80													0,801	2,3	0,332	1,6	0,125	1,1	0,068	0,8	
7,00													0,831	2,4	0,351	1,7	0,132	1,1	0,071	0,9	
7,50															0,394	1,8	0,150	1,2	0,081	0,9	
8,00															0,445	1,9	0,168	1,3	0,092	1,0	
8,50															0,498	2,0	0,188	1,3	0,102	1,0	
9,00															0,554	2,1	0,206	1,4	0,113	1,1	
9,50															0,607	2,2	0,228	1,5	0,124	1,2	
10,0															0,668	2,4	0,251	1,6	0,136	1,2	
10,5																	0,275	1,7	0,148	1,3	
11,0																	0,299	1,7	0,161	1,3	
11,5																	0,325	1,8	0,175	1,4	
12,0																	0,352	1,9	0,188	1,5	
12,5																	0,376	2,0	0,203	1,5	
13,0																	0,404	2,0	0,218	1,6	
13,5																	0,434	2,1	0,235	1,7	
14,0																	0,464	2,2	0,251	1,7	
15,5																	0,496	2,3	0,268	1,8	
15,0																	0,528	2,4	0,283	1,8	
15,5																			0,302	1,9	
16,0																			0,319	2,0	
16,5																			0,337	2,0	
17,0																			0,356	2,1	
17,5																			0,375	2,1	
18,0																			0,395	2,2	
18,5																			0,418	2,3	
19,0																			0,439	2,3	
19,5																			0,460	2,4	

Таблицы потерь давления

Ekoplastik Fiber Basalt Clima S 4, S 5 температура воды = 50 °C

κ=0,01	20 x 2,3 мм		25 x 2,8 мм		32 x 2,9 мм		40 x 3,7 мм		50 x 4,6 мм		63 x 5,8 мм		75 x 6,9 мм		90 x 8,2 мм		110 x 10 мм		125 x 11,4 мм	
Q л/с	R кПа/м	v м/с	R кПа/м	v м/с	R кПа/м	v м/с	R кПа/м	v м/с	R кПа/м	v м/с	R кПа/м	v м/с	R кПа/м	v м/с	R кПа/м	v м/с	R кПа/м	v м/с	R кПа/м	v м/с
0,02	0,013	0,1																		
0,04	0,052	0,2	0,019	0,1	0,003	0,1														
0,06	0,108	0,3	0,035	0,2	0,009	0,1	0,003	0,1												
0,08	0,181	0,4	0,060	0,3	0,015	0,2	0,006	0,1	0,002	0,1										
0,10	0,271	0,5	0,089	0,3	0,022	0,2	0,008	0,1	0,003	0,1										
0,12	0,367	0,6	0,124	0,4	0,028	0,2	0,010	0,1	0,003	0,1										
0,14	0,487	0,8	0,158	0,5	0,038	0,3	0,014	0,2	0,005	0,1										
0,16	0,623	0,9	0,203	0,5	0,049	0,3	0,017	0,2	0,006	0,1	0,002	0,1								
0,18	0,774	1,0	0,252	0,6	0,058	0,3	0,022	0,2	0,007	0,1	0,003	0,1	0,001	0,1						
0,20	0,925	1,1	0,306	0,7	0,071	0,4	0,025	0,2	0,008	0,2	0,003	0,1	0,001	0,1						
0,30	1,947	1,6	0,624	1,0	0,149	0,6	0,051	0,4	0,018	0,2	0,006	0,1	0,002	0,1	0,001	0,1				
0,40	3,319	2,2	1,059	1,4	0,245	0,7	0,086	0,5	0,030	0,3	0,009	0,2	0,004	0,1	0,002	0,1				
0,50	4,999	2,7	1,599	1,7	0,370	0,9	0,128	0,6	0,043	0,4	0,014	0,2	0,006	0,2	0,003	0,1	0,001	0,1		
0,60	7,046	3,2	2,242	2,0	0,511	1,1	0,178	0,7	0,060	0,5	0,020	0,3	0,008	0,2	0,004	0,1	0,001	0,1		
0,70			2,289	2,4	0,682	1,3	0,235	0,8	0,080	0,5	0,026	0,3	0,011	0,2	0,004	0,2	0,002	0,1		
0,80			3,837	2,7	0,865	1,5	0,300	1,0	0,100	0,6	0,034	0,4	0,014	0,3	0,006	0,2	0,002	0,1	0,001	0,1
0,90			4,757	3,0	1,080	1,7	0,371	1,1	0,125	0,7	0,040	0,4	0,017	0,3	0,007	0,2	0,003	0,1	0,002	0,1
1,00			5,805	3,4	1,304	1,9	0,450	1,2	0,149	0,8	0,049	0,5	0,021	0,3	0,009	0,2	0,004	0,2	0,002	0,1
1,20					1,844	2,2	0,629	1,4	0,210	0,9	0,069	0,6	0,030	0,4	0,012	0,3	0,005	0,2	0,003	0,2
1,40					2,455	2,6	0,835	1,7	0,277	1,1	0,089	0,7	0,038	0,5	0,016	0,3	0,006	0,2	0,003	0,2
1,60					3,149	3,0	1,069	1,9	0,352	1,2	0,115	0,8	0,049	0,5	0,021	0,4	0,008	0,3	0,004	0,2
1,80					3,926	3,3	1,330	2,2	0,442	1,4	0,143	0,9	0,061	0,6	0,025	0,4	0,009	0,3	0,005	0,2
2,00							1,618	2,4	0,534	1,5	0,171	1,0	0,074	0,7	0,030	0,5	0,011	0,3	0,006	0,2
2,20							1,934	2,6	0,635	1,7	0,205	1,1	0,086	0,7	0,036	0,5	0,014	0,4	0,008	0,3
2,40							2,276	2,9	0,751	1,8	0,242	1,2	0,101	0,8	0,042	0,6	0,016	0,4	0,009	0,3
2,60							2,629	3,1	0,869	2,0	0,278	1,3	0,118	0,9	0,049	0,6	0,019	0,4	0,010	0,3
2,80							3,024	3,4	0,994	2,1	0,320	1,4	0,135	1,0	0,056	0,7	0,021	0,4	0,011	0,3
3,00									1,128	2,3	0,365	1,5	0,151	1,0	0,064	0,7	0,024	0,5	0,013	0,4
3,20									1,280	2,5	0,408	1,6	0,171	1,1	0,071	0,8	0,027	0,5	0,015	0,4
3,40									1,430	2,6	0,458	1,6	0,192	1,2	0,079	0,8	0,029	0,5	0,016	0,4
3,60									1,589	2,8	0,506	1,7	0,214	1,2	0,089	0,9	0,034	0,6	0,018	0,4
3,80									1,766	2,9	0,562	1,8	0,234	1,3	0,096	0,9	0,037	0,6	0,020	0,5
4,00									1,941	3,1	0,620	1,9	0,258	1,4	0,107	1,0	0,040	0,6	0,022	0,5
4,20									2,124	3,2	0,675	2,0	0,283	1,4	0,117	1,0	0,044	0,7	0,024	0,5
4,40									2,328	3,4	0,738	2,1	0,310	1,5	0,126	1,0	0,048	0,7	0,026	0,6
4,60									2,527	3,5	0,805	2,2	0,333	1,6	0,137	1,1	0,051	0,7	0,028	0,6
4,80											0,866	2,3	0,361	1,6	0,149	1,1	0,055	0,8	0,031	0,6
5,00											0,938	2,4	0,391	1,7	0,162	1,2	0,061	0,8	0,033	0,6
5,20											1,012	2,5	0,421	1,8	0,172	1,2	0,065	0,8	0,035	0,6
5,40											1,081	2,6	0,448	1,8	0,185	1,3	0,070	0,9	0,038	0,7
5,60											1,160	2,7	0,481	1,9	0,199	1,3	0,074	0,9	0,040	0,7
5,80											1,242	2,8	0,515	2,0	0,210	1,4	0,079	0,9	0,043	0,7
6,00											1,318	2,9	0,349	2,0	0,225	1,4	0,084	0,9	0,045	0,7
6,20											1,405	3,0	0,580	2,1	0,239	1,5	0,089	1,0	0,049	0,8
6,40											1,486	3,1	0,617	2,2	0,252	1,5	0,095	1,0	0,051	0,8
6,60											1,578	3,2	0,654	2,2	0,267	1,6	0,101	1,0	0,053	0,8
6,80											1,672	3,3	0,693	2,3	0,284	1,6	1,106	1,1	0,057	0,8
7,00											1,760	3,4	0,727	2,4	0,300	1,7	0,111	1,1	0,060	0,9
7,50															0,338	1,8	0,127	1,2	0,068	0,9
8,00															0,383	1,9	0,143	1,3	0,077	1,0
8,50															0,429	2,0	0,160	1,3	0,086	1,0
9,00															0,479	2,1	0,176	1,4	0,096	1,1
9,50															0,526	2,2	0,195	1,5	0,105	1,2
10,0															0,580	2,4	0,215	1,6	0,116	1,2
10,5																	0,236	1,7	0,126	1,3
11,0																	0,257	1,7	0,138	1,3
11,5																	0,280	1,8	0,149	1,4
12,0																	0,303	1,9	0,161	1,5
12,5																	0,325	2,0	0,174	1,5
13,0																	0,350	2,0	0,187	1,6
13,5																	0,376	2,1	0,202	1,7
14,0																	0,403	2,2	0,216	1,7
15,5																	0,431	2,3	0,231	1,8
15,0																	0,459	2,4	0,245	1,8
15,5																			0,260	1,9
16,0																			0,276	2,0
16,5																			0,292	2,0
17,0																			0,309	2,1
17,5																			0,326	2,1
18,0																			0,343	2,2
18,5																			0,364	2,3
19,0																			0,382	2,3
19,5																			0,401	2,4

Ekoplastik Evo, PP-RCT S 3, 2, S 4 температура воды = 10 °C

κ=0,01	16 x 2,2 мм		20 x 2,3 мм		25 x 2,8 мм		32 x 3,6 мм		40 x 4,5 мм		50 x 5,6 мм		63 x 7,1 мм		75 x 8,4 мм		90 x 10,1 мм		110 x 12,3 мм		125 x 14 мм		
Q л/с	R кПа/м	v м/с	R кПа/м	v м/с	R кПа/м	v м/с	R кПа/м	v м/с	R кПа/м	v м/с	R кПа/м	v м/с	R кПа/м	v м/с	R кПа/м	v м/с	R кПа/м	v м/с	R кПа/м	v м/с	R кПа/м	v м/с	
0,02	0,068	0,2	0,020	0,1																			
0,04	0,230	0,4	0,067	0,2	0,016	0,1	0,006	0,1															
0,06	0,473	0,6	0,137	0,3	0,033	0,2	0,008	0,1	0,004	0,1													
0,08	0,792	0,8	0,227	0,4	0,076	0,3	0,019	0,2	0,006	0,1													
0,10	1,306	1,0	0,337	0,5	0,113	0,3	0,036	0,2	0,009	0,1	0,002	0,1											
0,20	4,420	1,9	1,150	1,1	0,377	0,7	0,114	0,4	0,039	0,3	0,014	0,2	0,005	0,1	0,002	0,1							
0,30	9,208	2,8	2,370	1,6	0,757	1,0	0,235	0,6	0,082	0,4	0,027	0,3	0,009	0,2	0,004	0,1							
0,40			3,971	2,1	1,268	1,4	0,393	0,8	0,134	0,5	0,047	0,3	0,015	0,2	0,010	0,2	0,003	0,1					
0,50			5,939	2,7	1,895	1,7	0,586	1,0	0,198	0,7	0,067	0,4	0,023	0,3	0,014	0,2	0,004	0,1					
0,60			8,266	3,2	2,636	2,0	0,801	1,2	0,272	0,8	0,095	0,5	0,031	0,3	0,017	0,3	0,006	0,2					
0,70					3,487	2,4	1,060	1,5	0,363	0,9	0,122	0,6	0,040	0,4	0,022	0,3	0,007	0,2	0,003	0,1			
0,80					4,448	2,7	1,351	1,7	0,458	1,1	0,157	0,7	0,053	0,4	0,028	0,3	0,010	0,2	0,004	0,1			
0,90					5,484	3,0	1,658	1,9	0,564	1,2	0,192	0,8	0,064	0,5	0,034	0,4	0,012	0,2	0,005	0,2			
1,00					6,657	3,4	2,012	2,1	0,678	1,3	0,234	0,9	0,076	0,5	0,046	0,5	0,014	0,3	0,005	0,2	0,003	0,1	
1,20							2,792	2,5	0,948	1,6	0,318	1,0	0,106	0,6	0,061	0,5	0,019	0,3	0,007	0,2	0,004	0,2	
1,40							3,713	2,9	1,246	1,9	0,420	1,2	0,141	0,8	0,076	0,6	0,026	0,4	0,009	0,2	0,005	0,2	
1,60									1,594	2,1	0,535	1,4	0,180	0,9	0,095	0,7	0,032	0,4	0,012	0,3	0,007	0,2	
1,80									1,967	2,4	0,662	1,5	0,219	1,0	0,113	0,8	0,039	0,5	0,015	0,3	0,008	0,2	
2,00									2,392	2,7	0,802	1,7	0,266	1,1	0,136	0,8	0,047	0,5	0,018	0,4	0,010	0,3	
2,20									2,838	2,9	0,954	1,9	0,316	1,2	0,157	0,9	0,055	0,6	0,021	0,4	0,012	0,3	
2,40									3,339	3,2	0,118	2,0	0,366	1,3	0,183	1,0	0,066	0,6	0,025	0,4	0,013	0,3	
2,60											1,294	2,2	0,425	1,4	0,207	1,1	0,076	0,7	0,028	0,5	0,016	0,4	
2,80											1,481	2,4	0,488	1,5	0,236	1,1	0,086	0,7	0,033	0,5	0,018	0,4	
3,00											1,681	2,5	0,549	1,6	0,263	1,2	0,097	0,8	0,037	0,5	0,021	0,4	
3,20											1,892	2,7	0,618	1,7	0,295	1,3	0,111	0,8	0,042	0,6	0,022	0,4	
3,40											2,115	2,9	0,692	1,8	0,325	1,4	0,123	0,9	0,046	0,6	0,025	0,5	
3,60														0,763	1,9	0,360	1,4	0,135	0,9	0,052	0,6	0,028	0,5
3,80														0,844	2,0	0,393	1,5	0,149	1,0	0,056	0,7	0,030	0,5
4,00														0,929	2,1	0,432	1,6	0,165	1,1	0,062	0,7	0,034	0,5
4,20														1,018	2,3	0,467	1,7	0,180	1,1	0,067	0,7	0,037	0,6
4,40														1,102	2,4	0,509	1,7	0,195	1,2	0,074	0,8	0,041	0,6
4,60														1,198	2,5	0,547	1,8	0,210	1,2	0,079	0,8	0,043	0,6
4,80														1,297	2,6	0,592	1,9	0,226	1,3	0,086	0,8	0,047	0,7
5,00														1,391	2,7	0,632	2,0	0,246	1,3	0,092	0,9	0,051	0,7
5,20														1,498	2,8	0,680	2,0	0,264	1,4	0,100	0,9	0,053	0,7
5,40														1,609	2,9	0,730	2,1	0,281	1,4	0,106	0,9	0,058	0,7
5,60														1,712	3,0	0,775	2,2	0,300	1,5	0,114	1,0	0,062	0,8
5,80																0,828	2,3	0,322	1,5	0,120	1,0	0,065	0,8
6,00																0,875	2,3	0,342	1,6	0,129	1,1	0,069	0,8
6,20																0,952	2,4	0,395	1,7	0,147	1,1	0,080	0,9
6,40																1,154	2,7	0,451	1,8	0,169	1,2	0,092	1,0
6,60																1,241	2,8	0,512	2,0	0,193	1,3	0,103	1,0
6,80																1,399	3,0	0,575	2,1	0,217	1,4	0,116	1,1
7,00																		0,642	2,2	0,240	1,5	0,130	1,2
7,50																		0,713	2,4	0,267	1,6	0,145	1,2
8,00																		0,786	2,5	0,296	1,7	0,160	1,3
8,50																		0,864	2,6	0,326	1,8	0,174	1,4
9,00																		0,944	2,7	0,353	1,8	0,191	1,4
9,50																		1,028	2,9	0,386	1,9	0,208	1,5
10,0																		1,122	3,0	0,419	2,0	0,226	1,6
10,5																			0,450	2,1	0,243	1,6	
11,0																			0,486	2,2	0,262	1,7	
11,5																			0,524	2,3	0,282	1,8	
12,0																			0,563	2,4	0,303	1,8	
12,5																			0,598	2,4	0,321	1,9	
13,0																			0,639	2,5	0,342	2,0	
13,5																			0,681	2,6	0,366	2,0	
14,0																			0,725	2,7	0,389	2,1	
15,5																			0,765	2,8	0,414	2,2	
15,0																			0,811	2,9	0,435	2,2	
15,5																			0,858	3,0	0,460	2,3	
16,0																				0,486	2,4		
16,5																				0,513	2,4		
17,0																				0,536	2,5		
17,5																				0,564	2,6		
18,0																				0,593	2,6		
18,5																				0,622	2,7		
19,0																				0,647	2,8		
19,5																				0,678	2,8		
20,0																				0,709	2,9		
20,5																				0,741	3,0		

Таблицы потерь давления

Ekoplastik Evo, PP-RCT S 4, S 5 температура воды = 50 °C

κ=0,01	16 x 2,2 мм		20 x 2,3 мм		25 x 2,8 мм		32 x 3,6 мм		40 x 4,5 мм		50 x 5,6 мм		63 x 7,1 мм		75 x 8,4 мм		90 x 10,1 мм		110 x 12,3 мм		125 x 14 мм	
Q л/с	R кПа/м	v м/с	R кПа/м	v м/с	R кПа/м	v м/с	R кПа/м	v м/с	R кПа/м	v м/с	R кПа/м	v м/с	R кПа/м	v м/с	R кПа/м	v м/с	R кПа/м	v м/с	R кПа/м	v м/с	R кПа/м	v м/с
0,02	0,068	0,2	0,013	0,1																		
0,04	0,230	0,4	0,052	0,2	0,019	0,1	0,003	0,1														
0,06	0,473	0,6	0,108	0,3	0,035	0,2	0,009	0,1	0,003	0,1												
0,08	0,792	0,8	0,181	0,4	0,060	0,3	0,015	0,2	0,006	0,1	0,002	0,1										
0,10	1,064	1,0	0,271	0,5	0,089	0,3	0,028	0,2	0,009	0,1	0,003	0,1										
0,20	3,723	1,9	0,925	1,1	0,306	0,7	0,091	0,4	0,031	0,3	0,017	0,2	0,004	0,1	0,002	0,1						
0,30	7,920	2,8	1,947	1,6	0,624	1,0	0,191	0,6	0,066	0,4	0,022	0,3	0,007	0,2	0,003	0,1	0,001	0,1				
0,40			3,319	2,2	1,059	1,4	0,323	0,8	0,109	0,5	0,037	0,3	0,012	0,2	0,005	0,2	0,002	0,1				
0,50			4,999	2,7	1,599	1,7	0,486	1,0	0,162	0,7	0,055	0,4	0,019	0,3	0,008	0,2	0,003	0,1				
0,60			7,046	3,2	2,242	2,0	0,669	1,2	0,224	0,8	0,077	0,5	0,025	0,3	0,011	0,2	0,005	0,2				
0,70					2,289	2,4	0,891	1,5	0,301	0,9	0,100	0,6	0,033	0,4	0,014	0,3	0,006	0,2	0,002	0,1		
0,80					3,837	2,7	1,143	1,7	0,382	1,1	0,129	0,7	0,043	0,4	0,018	0,3	0,008	0,2	0,003	0,1		
0,90					4,757	3,0	1,409	1,9	0,471	1,2	0,158	0,8	0,052	0,5	0,023	0,3	0,010	0,2	0,004	0,2		
1,00					5,805	3,4	1,718	2,1	0,570	1,3	0,194	0,9	0,062	0,5	0,028	0,4	0,011	0,3	0,004	0,2	0,002	0,1
1,20							2,404	2,5	0,802	1,6	0,265	1,0	0,088	0,6	0,037	0,5	0,015	0,3	0,006	0,2	0,003	0,2
1,40							3,221	2,9	1,061	1,9	0,352	1,2	0,117	0,8	0,050	0,5	0,021	0,4	0,008	0,2	0,004	0,2
1,60									1,366	2,1	0,451	1,4	0,150	0,9	0,063	0,6	0,026	0,4	0,010	0,3	0,006	0,2
1,80									1,694	2,4	0,561	1,5	0,183	1,0	0,079	0,7	0,032	0,5	0,012	0,3	0,007	0,2
2,00									2,071	2,7	0,682	1,7	0,223	1,1	0,094	0,8	0,039	0,5	0,015	0,4	0,008	0,3
2,20									2,467	2,9	0,815	1,9	0,266	1,2	0,113	0,8	0,046	0,6	0,017	0,4	0,010	0,3
2,40									2,915	3,2	0,958	2,0	0,309	1,3	0,131	0,9	0,055	0,6	0,021	0,4	0,011	0,3
2,60											1,113	2,2	0,360	1,4	0,153	1,0	0,063	0,7	0,023	0,5	0,013	0,4
2,80											0,279	2,4	0,414	1,5	0,174	1,1	0,072	0,7	0,027	0,5	0,015	0,4
3,00											1,455	2,5	0,467	1,6	0,199	1,1	0,081	0,8	0,030	0,5	0,017	0,4
3,20											1,643	2,7	0,528	1,7	0,222	1,2	0,093	0,8	0,035	0,6	0,017	0,4
3,40											1,841	2,9	0,592	1,8	0,250	1,3	0,103	0,9	0,038	0,6	0,021	0,5
3,60													0,654	1,9	0,275	1,4	0,114	0,9	0,043	0,6	0,023	0,5
3,80													0,725	2,0	0,306	1,4	0,125	1,0	0,047	0,7	0,025	0,5
4,00													0,800	2,1	0,334	1,5	0,139	1,1	0,047	0,7	0,027	0,6
4,20													0,878	2,3	0,368	1,6	0,152	1,1	0,056	0,7	0,031	0,6
4,40													0,953	2,4	0,399	1,7	0,164	1,2	0,062	0,8	0,034	0,6
4,60													1,038	2,5	0,435	1,7	0,178	1,2	0,066	0,8	0,036	0,6
4,80													1,126	2,6	0,469	1,8	0,192	1,3	0,073	0,8	0,039	0,7
5,00													1,210	2,7	0,508	1,9	0,209	1,3	0,077	0,9	0,042	0,7
5,20													1,305	2,8	0,544	2,0	0,224	1,4	0,084	0,9	0,045	0,7
5,40													1,403	2,9	0,586	2,0	0,239	1,4	0,089	0,9	0,048	0,7
5,60													1,496	3,0	0,623	2,1	0,255	1,5	0,096	1,0	0,052	0,8
5,80															0,669	2,2	0,275	1,5	0,102	1,0	0,054	0,8
6,00															0,716	2,3	0,292	1,6	0,109	1,1	0,058	0,8
6,20															0,826	2,4	0,338	1,7	0,125	1,1	0,067	0,9
6,40															0,950	2,6	0,388	1,8	0,144	1,2	0,078	1,0
6,60															1,083	2,8	0,441	2,0	0,164	1,3	0,087	1,0
6,80															1,225	3,0	0,497	2,1	0,185	1,4	0,098	1,1
7,00																	0,556	2,2	0,205	1,5	0,111	1,2
7,50																	0,618	2,4	0,229	1,6	0,123	1,2
8,00																	0,684	2,5	0,254	1,7	0,137	1,3
8,50																	0,753	2,6	0,280	1,8	0,149	1,4
9,00																	0,824	2,7	0,304	1,8	0,163	1,4
9,50																	0,900	2,9	0,333	1,9	0,178	1,5
10,0																	0,984	3,0	0,362	2,0	0,194	1,6
10,5																			0,390	2,1	0,208	1,6
11,0																			0,422	2,2	0,225	1,7
11,5																			0,455	2,3	0,243	1,8
12,0																			0,489	2,4	0,261	1,8
12,5																			0,521	2,4	0,277	1,9
13,0																			0,557	2,5	0,297	2,0
13,5																			0,595	2,6	0,317	2,0
14,0																			0,634	2,7	0,337	2,1
15,5																			0,669	2,8	0,359	2,2
15,0																			0,711	2,9	0,378	2,2
15,5																			0,753	3,0	0,400	2,3
16,0																					0,423	2,4
16,5																					0,447	2,4
17,0																					0,468	2,5
17,5																					0,493	2,6
18,0																					0,518	2,6
18,5																					0,544	2,7
19,0																					0,567	2,8
19,5																					0,594	2,8
20,0																					0,622	2,9
20,5																					0,651	3,0

Ekoplastik Evo, PP-RCT S 3, 2, S 4 температура воды = 80 °C

κ=0,01	16 x 2,2 mm		20 x 2,3 mm		25 x 2,8 mm		32 x 3,6 mm		40 x 4,5 mm		50 x 5,6 mm		63 x 7,1 mm		75 x 8,4 mm		90 x 10,1 mm		110 x 12,3 mm		125 x 14 mm					
	Q л/с	R кПа/м	v м/с	R кПа/м	v м/с	R кПа/м	v м/с	R кПа/м	v м/с	R кПа/м	v м/с	R кПа/м	v м/с	R кПа/м	v м/с	R кПа/м	v м/с	R кПа/м	v м/с	R кПа/м	v м/с	R кПа/м	v м/с			
0,02	0,055	0,2																								
0,04	0,185	0,4																								
0,06	0,381	0,6					0,003	0,1																		
0,08	0,641	0,8					0,006	0,1																		
0,10	0,962	1,0	0,242	0,5	0,079	0,3	0,025	0,2	0,008	0,1	0,003	0,1														
0,20	3,428	1,9	0,840	1,1	0,275	0,7	0,081	0,4	0,027	0,3	0,010	0,2	0,003	0,1	0,002	0,1										
0,30	7,376	2,8	1,788	1,6	0,567	1,0	0,172	0,6	0,059	0,4	0,019	0,3	0,007	0,2	0,003	0,1	0,001	0,1								
0,40			3,070	2,2	0,969	1,4	0,292	0,8	0,098	0,5	0,033	0,3	0,011	0,2	0,005	0,2	0,002	0,1								
0,50			4,652	2,7	1,471	1,7	0,442	1,0	0,146	0,7	0,049	0,4	0,017	0,3	0,007	0,2	0,003	0,1								
0,60			6,590	3,2	2,073	2,0	0,612	1,2	0,203	0,8	0,069	0,5	0,023	0,3	0,010	0,2	0,004	0,2								
0,70					2,774	2,4	0,818	1,5	0,274	0,9	0,090	0,6	0,029	0,4	0,013	0,3	0,005	0,2	0,002	0,1						
0,80					3,574	2,7	1,052	1,7	0,348	1,1	0,117	0,7	0,038	0,4	0,016	0,3	0,007	0,2	0,003	0,1						
0,90					1,445	3,0	1,301	1,9	0,431	1,2	0,143	0,8	0,047	0,5	0,020	0,3	0,009	0,2	0,003	0,2						
1,00							1,591	2,1	0,522	1,3	0,176	0,9	0,056	0,5	0,025	0,4	0,010	0,3	0,004	0,2	0,002	0,1				
1,20							2,236	2,5	0,739	1,6	0,242	1,0	0,079	0,6	0,034	0,5	0,014	0,3	0,005	0,2	0,003	0,2				
1,40							3,008	2,9	0,981	1,9	0,323	1,2	0,106	0,8	0,045	0,5	0,019	0,4	0,007	0,2	0,004	0,2				
1,60											1,267	2,1	0,414	1,4	0,136	0,9	0,057	0,6	0,024	0,4	0,009	0,3	0,005	0,2		
1,80											1,576	2,4	0,517	1,5	0,167	1,0	0,071	0,7	0,029	0,5	0,011	0,3	0,006	0,2		
2,00											1,931	2,7	0,630	1,7	0,204	1,1	0,085	0,8	0,035	0,5	0,013	0,4	0,007	0,3		
2,20											2,306	2,9	0,754	1,9	0,244	1,2	0,103	0,8	0,041	0,6	0,016	0,4	0,009	0,3		
2,40											2,73	3,2	0,888	2,0	0,284	1,3	0,119	0,9	0,050	0,6	0,019	0,4	0,010	0,3		
2,60													1,034	2,2	0,331	1,4	0,140	1,0	0,057	0,7	0,021	0,5	0,011	0,4		
2,80													1,190	2,4	0,381	1,5	0,159	1,1	0,065	0,7	0,025	0,5	0,013	0,4		
3,00													1,356	2,5	0,430	1,6	0,182	1,1	0,074	0,8	0,027	0,5	0,015	0,4		
3,20													1,534	2,7	0,487	1,7	0,203	1,2	0,084	0,8	0,031	0,6	0,017	0,4		
3,40													1,721	2,9	0,548	1,8	0,229	1,3	0,094	0,9	0,035	0,6	0,019	0,5		
3,60															0,606	1,9	0,253	1,4	0,104	0,9	0,039	0,6	0,021	0,5		
3,80															0,673	2,0	0,282	1,4	0,114	1,0	0,042	0,7	0,023	0,5		
4,00															0,743	2,1	0,308	1,5	0,127	1,1	0,047	0,7	0,025	0,5		
4,20															0,817	2,3	0,340	1,6	0,139	1,1	0,051	0,7	0,028	0,6		
4,40															0,887	2,4	0,368	1,7	0,151	1,2	0,056	0,8	0,031	0,6		
4,60															0,967	2,5	0,403	1,7	0,163	1,2	0,060	0,8	0,032	0,6		
4,80															1,051	2,6	0,434	1,8	0,176	1,3	0,066	0,8	0,035	0,7		
5,00															1,130	2,7	0,471	1,9	0,192	1,3	0,071	0,9	0,038	0,7		
5,20															1,220	2,8	0,504	2,0	0,206	1,4	0,077	0,9	0,041	0,7		
5,40															1,313	2,9	0,544	2,0	0,221	1,4	0,081	0,9	0,044	0,7		
5,60															1,401	3,0	0,585	2,1	0,235	1,5	0,088	1,0	0,047	0,8		
5,80																	0,622	2,2	0,254	1,5	0,093	1,0	0,050	0,8		
6,00																	0,666	2,3	0,270	1,6	0,100	1,1	0,053	0,8		
6,50																	0,770	2,4	0,313	1,7	0,115	1,1	0,062	0,9		
7,00																	0,888	2,6	0,360	1,8	0,132	1,2	0,071	1,0		
7,50																	1,013	2,8	0,409	2,0	0,151	1,3	0,080	1,0		
8,00																	1,147	3,0	0,462	2,1	0,171	1,4	0,090	1,1		
8,50																		0,517	2,2	0,189	1,5	0,102	1,2			
9,00																		0,576	2,4	0,212	1,6	0,113	1,2			
9,50																		0,638	2,5	0,235	1,7	0,126	1,3			
10,0																		0,703	2,6	0,259	1,8	0,137	1,4			
10,5																		0,771	2,7	0,282	1,8	0,151	1,4			
11,0																		0,842	2,9	0,309	1,9	0,165	1,5			
11,5																		0,922	3,0	0,337	2,0	0,180	1,6			
12,0																			0,362	2,1	0,192	1,6				
12,5																			0,393	2,2	0,209	1,7				
13,0																				0,424	2,3	0,225	1,8			
13,5																				0,456	2,4	0,242	1,8			
14,0																				0,486	2,4	0,257	1,9			
14,5																				0,520	2,5	0,256	2,0			
15,0																				0,556	2,6	0,295	2,0			
15,5																				0,593	2,7	0,314	2,1			
16,0																				0,627	2,8	0,334	2,2			
16,5																				0,666	2,9	0,352	2,2			
17,0																				0,706	3,0	0,373	2,3			
17,5																						0,395	2,4			
18,0																							0,417	2,4		
18,5																							0,437	2,5		
19,0																								0,460	2,6	
19,5																								0,484	2,6	
20,0																								0,509	2,7	
20,5																								0,531	2,8	
21,0																								0,557	2,8	
21,5																								0,583	2,9	
22,0																								0,610	3,0	

Система Ekorplastik

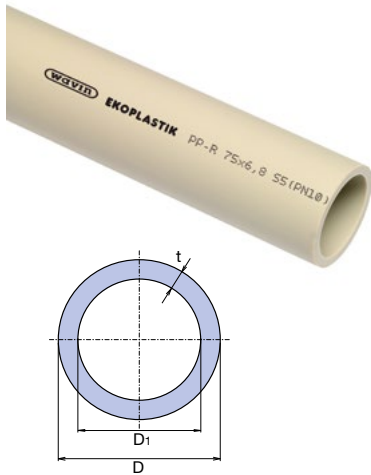
Фитинги

Значения коэффициента местных сопротивлений ζ

ФАСОННАЯ ЧАСТЬ			ζ
		МУФТА	0,2
		МУФТА ПЕРЕХОДНАЯ	0,55
		УГОЛЬНИК 90°	1,5
		ТРОЙНИК – ПРОХОД	1,1
		ТРОЙНИК ОТВЕТВЛЕНИЕ	1,5
		ТРОЙНИК ПЕРЕХОДНОЙ – ПРОХОД	1,1
		ТРОЙНИК ПЕРЕХОДНОЙ – ОТВЕТВЛЕНИЕ	4,3
		ПЕРЕХОДНИК С МЕТАЛЛИЧЕСКОЙ РЕЗЬБОЙ	0,4
		ПЕРЕХОДНИК С МЕТАЛЛИЧЕСКОЙ ВСТАВКОЙ И НАКИДНОЙ ГАЙКОЙ	8,3

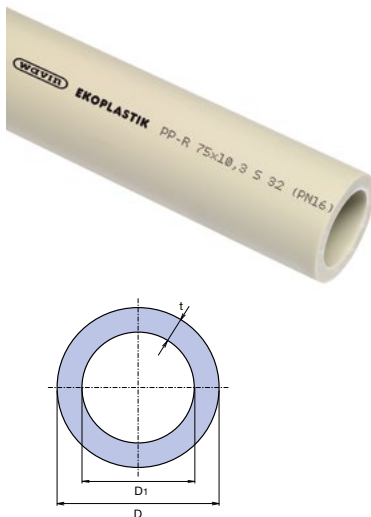
Стандартные изделия для систем холодного, горячего водоснабжения и отопления (I.)

Труба Ekoplastik S 5 / PN 10 / SDR 11



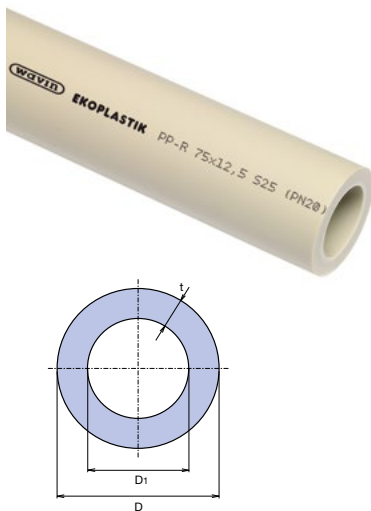
D MM	D ₁ MM	t MM	l MM	☐ M	⚖ кг/м	КОД
20	15,6	2,2	4000	100	0,121	STR020P10X
25	20,4	2,3	4000	60	0,164	STR025P10X
32	26,2	2,9	4000	40	0,258	STR032P10X
40	32,6	3,7	4000	24	0,413	STR040P10X
50	40,8	4,6	4000	16	0,636	STR050P10X
63	51,4	5,8	4000	12	1,004	STR063P10X
75	61,4	6,8	4000	8	1,401	STR075P10X
90	73,6	8,2	4000	4	2,014	STR090P10X
110	90,0	10,0	4000	4	3,009	STR110P10X
125	102,2	11,4	4000	4	3,910	STR125P10X

Труба Ekoplastik S 3,2 / PN 16 / SDR 7,4



D MM	D ₁ MM	t MM	l MM	☐ M	⚖ кг/м	КОД
16	11,6	2,2	4000	160	0,094	STR016P16X
20	14,4	2,8	4000	100	0,145	STR020P16X
25	18,0	3,5	4000	60	0,227	STR025P16X
32	23,2	4,4	4000	40	0,367	STR032P16X
40	29,0	5,5	4000	24	0,566	STR040P16X
50	36,2	6,9	4000	16	0,886	STR050P16X
63	45,8	8,6	4000	12	1,387	STR063P16X
75	54,4	10,3	4000	8	1,990	STR075P16X
90	65,4	12,3	4000	4	2,839	STR090P16X
110	79,8	15,1	4000	4	4,274	STR110P16X
125	90,8	17,1	4000	4	5,530	STR125P16X

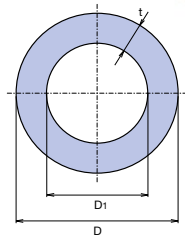
Труба Ekoplastik S 2,5 / PN 20 / SDR 6



D MM	D ₁ MM	t MM	l MM	☐ M	⚖ кг/м	КОД
16	10,6	2,7	4000	160	0,107	STR016P20X
20	13,2	3,4	4000	100	0,169	STR020P20X
25	16,6	4,2	4000	60	0,259	STR025P20X
32	21,2	5,4	4000	40	0,423	STR032P20X
40	26,6	6,7	4000	24	0,657	STR040P20X
50	33,4	8,3	4000	16	1,013	STR050P20X
63	42,0	10,5	4000	12	1,611	STR063P20X
75	50,0	12,5	4000	8	2,288	STR075P20X
90	60,0	15,0	4000	4	3,332	STR090P20X
110	73,4	18,3	4000	4	4,977	STR110P20X
125	83,4	20,8	4000	4	6,470	STR125P20X

Система Ekoplastik

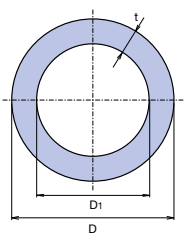
Стандартные изделия для систем холодного, горячего водоснабжения и отопления (I.)



Труба Ekoplastik S 2,5 / PN 20 / SDR 6 – 3 м

D мм	D ₁ мм	t мм	l мм	☒ м	⚖ кг/м	КОД
20	13,2	3,4	3000	75	0,169	STR020P203
25	16,6	4,2	3000	45	0,259	STR025P203
32	21,2	5,4	3000	30	0,423	STR032P203

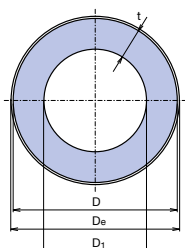
По предварительному согласованию с заказчиком можно изготовить трубы отличной от указанной в каталоге длины.



Труба Ekoplastik Evo S 16 мм / S 3,2 / SDR 7,4 / PN 28 (расчет)
Труба Ekoplastik Evo Plus 20-25 мм / S 3,2 / SDR 7,4 / PN 28 (расчет)
Труба Ekoplastik Evo 32-125 мм / S 4 / SDR 9 / PN 22 (расчет)

D мм	D ₁ мм	t мм	l мм	☒ м	⚖ кг/м	КОД
16	11,6	2,2	4000	160	0,095	STRE016S32
20	14,4	2,8	4000	100	0,161	STRE020S32
25	18,0	3,5	4000	60	0,191	STRE025S32
32	24,8	3,6	4000	40	0,313	STRE032S4
40	31,0	4,5	4000	24	0,487	STRE040S4
50	38,8	5,6	4000	16	0,755	STRE050S4
63	48,8	7,1	4000	12	1,200	STRE063S4
75	58,2	8,4	4000	8	1,690	STRE075S4
90	69,8	10,1	4000	4	2,440	STRE090S4
110	85,4	12,3	4000	4	3,620	STRE110S4
125	97,0	14,0	4000	4	4,660	STRE125S4

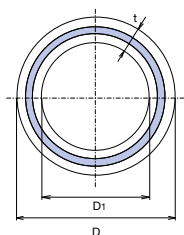
Для получения качественного сварного соединения необходимо соблюдать: время нагрева трубы (в зависимости от диаметра) температуру сварки 260 °С



Труба Ekoplastik Stabi Plus 16-63 мм / S 3,2 / SDR 7,4 / PN 28 (расчет)
Труба Ekoplastik Stabi Plus 75-110 мм / S 4 / SDR 9 / PN 22 (расчет)

D мм	D ₁ мм	D _e мм	t мм	l мм	☒ м	⚖ кг/м	КОД
16	11,4	17,9	2,2	4000	120	0,137	STRS016RCT
20	14,4	21,9	2,8	4000	80	0,207	STRS020RCT
25	18,0	26,9	3,5	4000	60	0,298	STRS025RCT
32	23,2	33,9	4,4	4000	40	0,465	STRS032RCT
40	29,0	41,9	5,5	4000	20	0,692	STRS040RCT
50	36,2	52,0	6,9	4000	16	1,046	STRS050RCT
63	45,8	65,0	8,6	4000	8	1,587	STRS063RCT
75	58,2	77,0	8,4	4000	8	1,860	STRS075RCT
90	69,8	92,0	10,1	4000	4	2,673	STRS090RCT
110	85,4	112,0	12,3	4000	4	4,022	STRS110RCT

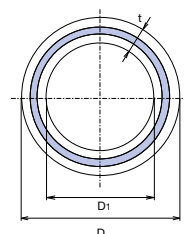
Ø 16-110 мм с перфорированной алюминиевой фольгой



Труба Ekoplastik Fiber Basalt Plus 20-63 мм S 3,2 / SDR 7,4 / PN 28 (расчет)
Труба Ekoplastik Fiber Basalt Plus 75-125 мм S 4 / SDR 9 / PN 22 (расчет)

D MM	D ₁ MM	t MM	l MM	 M	 кг/М	КОД
20	14,4	2,8	4000	100	0,153	STRFB020TRCT
25	18,0	3,5	4000	60	0,239	STRFB025TRCT
32	23,2	4,4	4000	40	0,385	STRFB032TRCT
40	29,0	5,5	4000	24	0,599	STRFB040TRCT
50	36,2	6,9	4000	16	0,941	STRFB050TRCT
63	45,8	8,6	4000	12	1,471	STRFB063TRCT
75	58,2	8,4	4000	8	1,764	STRFB075TRCT
90	69,8	10,1	4000	4	2,546	STRFB090TRCT
110	85,4	12,3	4000	4	3,781	STRFB110TRCT
⊙ 125	97,0	14,0	4000	4	4,891	STRFB125TRCT

⊙ Изготовление „под заказ“, срок подготовки заказа - 30 дней.



Труба Ekoplastik Fiber Basalt Clima 20-25 мм S 4 / SDR 9 / PN 22 (расчет)
Труба Ekoplastik Fiber Basalt Clima 32-125 мм S 5 / SDR 11 / PN 18 (расчет)

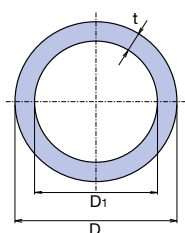
D MM	D ₁ MM	t MM	l MM	 M	 кг/М	КОД
20	15,4	2,3	4000	100	0,128	TTRFBC020TRCT
25	19,4	2,8	4000	60	0,199	TTRFBC025TRCT
32	26,2	2,9	4000	40	0,269	TTRFBC032TRCT
40	32,6	3,7	4000	24	0,428	TTRFBC040TRCT
50	40,8	4,6	4000	16	0,664	TTRFBC050TRCT
63	51,4	5,8	4000	12	1,050	TTRFBC063TRCT
⊙ 75	61,4	6,8	4000	8	1,501	TTRFBC075TRCT
⊙ 90	73,6	8,2	4000	4	2,122	TTRFBC090TRCT
⊙ 110	90,0	10,0	4000	4	3,160	TTRFBC110TRCT
⊙ 125	102,2	11,4	4000	4	4,082	TTRFBC125TRCT

⊙ Изготовление „под заказ“, срок подготовки заказа - 30 дней.

Система Eкоplastik

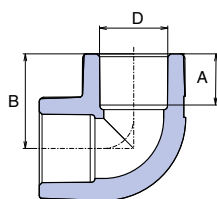
Стандартные изделия для систем холодного, горячего водоснабжения и отопления (I.)

Труба в мотке



D мм	S мм	SDR мм	t мм	I м	☐	⚖ кг/м	КОД 100 м	КОД 200 м
16	3,2 (16)	7,4	2,2	100	1	0,094	STRK016P17	
20	5,0 (10)	11	2,2	100/200	1	0,121	STRK020P11	STRK020P10
20	3,2 (16)	5,4	2,8	100/200	1	0,145	STRK020P17	STRK020P16
16	2,5 (20)	6	2,7	100/200	1	0,107	STRK016P21	STRK016P20
20	2,5 (20)	6	3,4	100/200	1	0,169	STRK020P21	STRK020P20

Угольник 90°

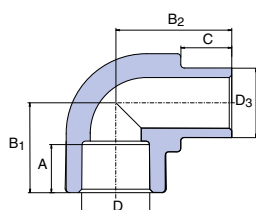


D мм	A мм	B мм	☐ I.	☐ II.	⚖ кг/шт	КОД
16	13,0	23,2	50	250	0,010	SKO01690XX
20	14,5	26,8	50	500	0,018	SKO02090XX
25	16,0	31,0	50	250	0,030	SKO02590XX
32	18,0	36,5	25	150	0,056	SKO03290XX
40	20,5	43,0	10	70	0,066	SKO04090RCT
50	23,5	51,0	10	40	0,125	SKO05090RCT
63	27,5	60,0	5	15	0,240	SKO06390RCT
75	30,0	70,1	2	6	0,399	SKO07590RCT
90	33,0	80,6	1	6	0,600	SKO09090RCT
110	37,0	94,6	1	3	1,016	SKO11090RCT
⊙ 125	40,0	106,6	1	2	1,481	SKO12590RCT

⊙ Информация о сроках доставки - по запросу

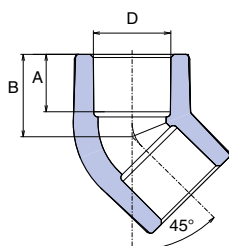
Фитинги PP-RCT Ø 50 поступят в продажу в I квартале 2020 года.
Фитинги PP-RCT Ø 40 поступят в продажу во II квартале 2020 года.

Угольник 90° внутренний / наружный



D, D ₃ мм	A мм	B ₁ мм	B ₂ мм	C мм	☐ I.	☐ II.	⚖ кг/шт	КОД
16	13,0	21,3	25,0	12,0	50	200	0,006	SKO116XXXX
20	14,5	26,8	30,3	13,0	50	250	0,014	SKO120XXXX
25	16,0	31,0	35,0	14,0	50	200	0,024	SKO125XXXX
32	18,0	36,5	42,2	16,0	25	100	0,044	SKO132XXXX

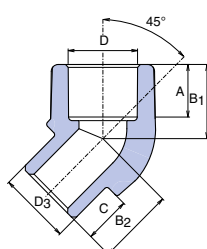
Угольник 45°



D мм	A мм	B мм	☐ I.	☐ II.	⚖ кг/шт	КОД
16	13,0	18,7	50	200	0,008	SKO01645XX
20	14,5	20,8	100	500	0,014	SKO02045XX
25	16,0	24,0	50	250	0,024	SKO02545XX
32	18,0	27,0	20	80	0,042	SKO03245XX
40	20,5	31,5	5	25	0,052	SKO04045RCT
50	23,5	36,5	5	20	0,092	SKO05045RCT
63	27,5	43,0	5	10	0,188	SKO06345RCT
75	30,0	48,1	2	6	0,272	SKO07545RCT
90	33,0	54,5	1	6	0,406	SKO09045RCT
110	37,0	62,1	1	4	0,709	SKO11045RCT
⊙ 125	40,0	69,8	1	3	1,048	SKO12545RCT

⊙ Информация о сроках доставки - по запросу

Фитинги PP-RCT Ø 50 поступят в продажу в I квартале 2020 года.
Фитинги PP-RCT Ø 40 поступят в продажу во II квартале 2020 года.

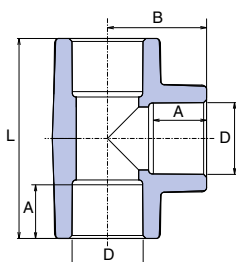


Угольник 45° внутренний / наружный

D мм	D ₃ мм	A мм	B ₁ мм	B ₂ мм	D мм	☐ I.	☐ II.	⚖ кг/шт	КОД
16	16	13,0	18,7	18,7	12,0	50	200	0,008	SKO11645XX
20	20	14,5	20,8	21,5	13,0	10	100	0,012	SKO12045XX
25	25	16,0	24,0	24,0	14,0	10	100	0,026	SKO12545XX

Система Екоplastik

Стандартные изделия для систем холодного, горячего водоснабжения и отопления (I.)



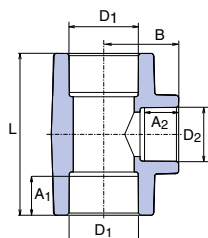
Тройник

D мм	A мм	B мм	L мм	☎ I.	☎ II.	⚖ кг/шт	КОД
16	13,0	23,2	46,4	50	250	0,012	STK016XXXX
20	14,5	27,0	54,0	50	300	0,022	STK020XXXX
25	16,0	32,0	60,0	50	200	0,038	STK025XXXX
32	18,0	35,7	70,0	20	100	0,070	STK032XXXX
40	20,5	38,5	86,2	10	50	0,084	STK040RCTX
50	23,5	51,0	102,0	5	30	0,158	STK050RCTX
63	27,5	61,5	123,0	5	15	0,317	STK063RCTX
75	30,0	70,1	140,2	1	5	0,485	STK075RCTX
90	33,0	80,6	161,2	1	6	0,742	STK090RCTX
110	37,0	94,6	189,2	1	3	1,231	STK110RCTX
☎ 125	40,0	105,5	211,0	1	2	1,764	STK125RCTX

☎ Информация о сроках доставки - по запросу

Фитинги PP-RCT Ø 50 поступят в продажу в I квартале 2020 года.

Фитинги PP-RCT Ø 40 поступят в продажу во II квартале 2020 года.



Тройник переходной

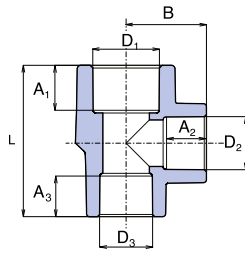
D1 мм	D2 мм	A1 мм	A2 мм	L мм	B мм	☎ I.	☎ II.	⚖ кг/шт	КОД
20	16	14,5	13,0	53,0	23,0	50	300	0,018	STKR02016X
25	20	16,0	14,5	55,0	29,0	50	200	0,032	STKR02520X
32	20	18,0	14,5	67,0	34,4	50	150	0,052	STKR03220X
32	25	18,0	16,0	73,0	34,4	25	100	0,062	STKR03225X
40	20	20,5	14,5	66,0	37,0	20	60	0,056	STKR04020RCT
40	25	20,5	16,0	71,0	38,5	10	50	0,062	STKR04025RCT
40	32	20,5	18,0	78,0	41,5	10	40	0,071	STKR04032RCT
50	25	23,5	16,0	77,0	43,0	5	15	0,104	STKR05025RCT
50	32	23,5	18,0	84,0	46,0	5	30	0,116	STKR05032RCT
50	40	23,5	20,5	92,0	48,0	5	15	0,132	STKR05040RCT
63	25	27,5	16,0	85,0	49,9	5	10	0,167	STKR06325RCT
63	32	27,5	18,0	92,0	52,0	5	15	0,195	STKR06332RCT
63	40	27,5	20,5	100,0	54,6	5	15	0,230	STKR06340RCT
63	50	27,5	23,5	110,0	57,2	5	15	0,255	STKR06350RCT
75	40	30,0	20,5	115,4	63,5	1	15	0,382	STKR07540RCT
75	50	30,0	23,5	115,4	63,5	1	15	0,360	STKR07550RCT
75	63	30,0	27,5	128,4	67,5	1	15	0,360	STKR07563RCT
90	75	33,0	30,0	146,2	77,7	1	15	0,605	STKR09075RCT

Фитинги PP-RCT Ø 50 поступят в продажу в I квартале 2020 года.

Фитинги PP-RCT Ø 40 поступят в продажу во II квартале 2020 года.



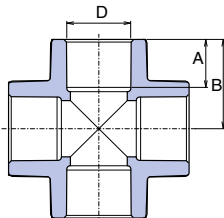
Тройник переходной с двух сторон



D ₁ мм	D ₂ мм	D ₃ мм	A ₁ мм	A ₂ мм	A ₃ мм	L мм	B мм	⊕ I.	⊕ II.	⚖ кг/шт	КОД
25	20	20	16,0	14,5	14,5	55,2	29,3	10	50	0,028	STKR0252020
32	20	20	18,0	14,5	14,5	57,3	32,8	10	50	0,040	STKR0322020
32	20	25	18,0	14,5	16,0	58,9	32,8	10	50	0,044	STKR0322520
32	25	25	18,0	18,0	16,0	66,0	34,4	10	50	0,052	STKR0322525



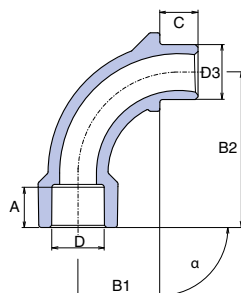
Крестовина



D ₃ мм	A мм	B ₁ мм	⊕ I.	⊕ II.	⚖ кг/шт	КОД
20	14,5	26,3	25	100	0,024	SKRI020XXX
25	16,0	30,1	25	100	0,042	SKRI025XXX
32	18,0	35,0	10	40	0,070	SKRI032XXX
40	20,5	42,0	10	30	0,128	SKRI040RCT



Отвод

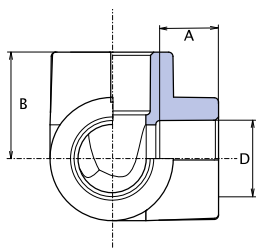


D мм	D ₃ мм	A мм	B ₁ мм	B ₂ мм	C мм	α	⊕ I.	⊕ II.	⚖ кг/шт	КОД
20	20	14,5	37,0	56,0	13,6	90°	25	100	0,022	SO02090XXX
25	25	16,0	45,0	67,0	14,6	90°	10	100	0,036	SO02590XXX

Система Екоplastik

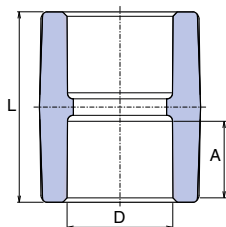
Стандартные изделия для систем холодного, горячего водоснабжения и отопления (I.)

Тройной уголок



D мм	A мм	B мм	📦 I.	📦 II.	⚖️ кг/ШТ	КОД
20	14,5	26,8	10	50	0,020	SKOT020XXX
25	16,0	29,5	10	40	0,032	SKOT025XXX
32	18,0	35,0	5	20	0,062	SKOT032XXX
40	20,5	41,5	5	15	0,108	SKOT040RCT

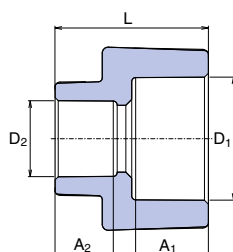
Муфта



D мм	A мм	L мм	📦 I.	📦 II.	⚖️ кг/ШТ	КОД
16	13,0	33,0	50	250	0,006	SNA016XXXX
20	14,5	34,6	50	500	0,010	SNA020XXXX
25	16,0	37,8	50	250	0,018	SNA025XXXX
32	18,0	40,0	25	150	0,034	SNA032XXXX
40	20,5	48,0	20	80	0,056	SNA040RCTX
50	23,5	53,0	10	70	0,082	SNA050RCTX
63	27,5	63,0	5	30	0,127	SNA063RCTX
75	30,0	68,0	1	25	0,172	SNA075RCTX
90	33,0	74,2	1	20	0,275	SNA090RCTX
110	37,0	85,2	1	5	0,472	SNA110RCTX
⊙ 125	40,0	93,0	1	6	0,638	SNA125RCTX

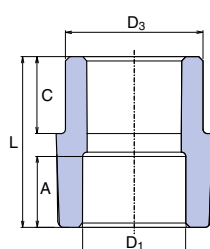
⊙ Информация о сроках доставки - по запросу

Муфта переходная



D1 мм	D2 мм	A1 мм	D2 мм	L мм	📦 I.	📦 II.	⚖️ кг/ШТ	КОД
25	20	16,0	14,5	34,0	50	450	0,014	SRE02520XX
32	20	18,0	14,5	39,0	50	250	0,026	SRE03220XX
32	25	18,0	16,0	39,5	50	250	0,028	SRE03225XX

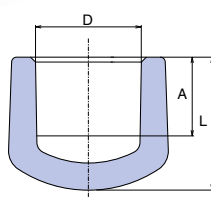
Муфта переходная внутренняя / наружная



D ₃ мм	D ₁ мм	A мм	L мм	C мм	⊕ I.	⊕ II.	⚖ кг/шт	КОД
20	16	13,0	32,5	13,0	50	250	0,006	SRE12016XX
25	20	14,5	34,0	14,0	50	500	0,010	SRE12520XX
32	20	14,5	40,0	16,0	50	200	0,016	SRE13220XX
32	25	16,0	39,5	16,0	50	300	0,018	SRE13225XX
40	20	14,5	36,3	18,5	10	50	0,021	SRE14020RCT
40	25	16,0	38,3	18,5	10	50	0,022	SRE14025RCT
40	32	18,0	41,3	18,5	20	60	0,023	SRE14032RCT
50	25	16,0	41,3	21,3	10	50	0,035	SRE15025RCT
50	32	18,0	43,3	22,0	10	50	0,035	SRE15032RCT
50	40	20,5	43,3	22,0	10	50	0,035	SRE15040RCT
63	25	16,0	45,3	25,3	5	50	0,060	SRE16325RCT
63	32	18,0	47,3	25,3	5	70	0,056	SRE16332RCT
63	40	20,5	44,3	25,3	5	70	0,058	SRE16340RCT
63	50	23,5	54,0	25,3	5	70	0,076	SRE16350RCT
75	40	20,5	56,9	28,9	5	20	0,094	SRE17540RCT
75	50	23,5	51,4	28,9	5	20	0,100	SRE17550RCT
75	63	27,5	62,9	28,9	5	25	0,112	SRE17563RCT
90	50	23,5	57,9	33,4	1	20	0,157	SRE19050RCT
90	63	27,5	56,9	33,4	1	20	0,150	SRE19063RCT
90	75	30,0	69,4	33,4	1	12	0,185	SRE19075RCT
110	75	30,0	60,5	39,4	1	10	0,251	SRE111075RCT
110	90	33,0	79,4	39,4	1	12	0,303	SRE111090RCT
⊕ 125	110	37,0	100,3	42,0	1	10	0,500	SRE1125110RCT

⊕ Информация о сроках доставки - по запросу

Заглушка



D мм	A мм	B мм	⊕ I.	⊕ II.	⚖ кг/шт	КОД
16	13,5	20,9	50	400	0,004	SZA016XXXX
20	14,5	24,5	50	150	0,008	SZA020XXXX
25	16,0	28,0	50	150	0,014	SZA025XXXX
32	18,0	33,0	20	100	0,026	SZA032XXXX
40	20,5	34,0	5	25	0,032	SZA040RCTX
50	23,5	40,0	5	25	0,061	SZA050RCTX
63	27,5	46,5	5	25	0,105	SZA063RCTX
75	30,0	60,0	5	5	0,183	SZA075RCTX
90	33,0	69,0	1	6	0,279	SZA090RCTX
110	37,0	79,0	1	4	0,480	SZA110RCTX
⊕ 125	40,0	79,5	1	7	0,712	SZA125RCTX
⊕ 125	40,0	79,5	1	7	0,712	SZA125RCTX

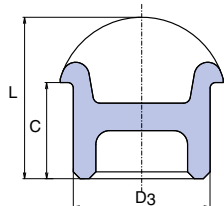
⊕ Информация о сроках доставки - по запросу

Система Екопластик

Стандартные изделия для систем холодного, горячего водоснабжения и отопления (I.)



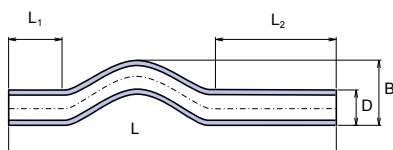
Заглушка внутренняя



D ₃ мм	C мм	L мм	☼ I.	☼ II.	⚖ кг/шт	КОД
20,0	14,3	23,5	40	160	0,004	SZA120XXXE



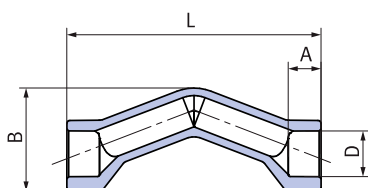
Перекрещивание S 2,5 / PN 20 / SDR 6



D ₃ мм	S (PN20)	B мм	L мм	L ₁ мм	L ₂ мм	☼ I.	☼ II.	⚖ кг/шт	КОД
16	2,5 (20)	35,0	400,0	80,0	180,0	10	50	0,044	SKR016P20X
20	2,5 (20)	47,0	400,0	80,0	180,0	10	50	0,070	SKR020P20X
25	2,5 (20)	52,0	400,0	80,0	120,0	10	50	0,110	SKR025P20X
32	2,5 (20)	65,0	390,0	64,0	106,0	5	20	0,174	SKR032P20X
40	2,5 (20)	65,0	390,0	64,0	106,0	5	20	0,268	SKR040P20X



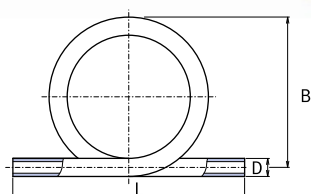
Обвод раструбный



D мм	S (PN20)	A мм	B мм	L мм	☼ I.	☼ II.	⚖ кг/шт	КОД
20	2,5 (20)	14,5	42,6	117,0	10	50	0,031	SKRH020P20
25	2,5 (20)	16,0	54,8	135,0	10	50	0,060	SKRH025P20

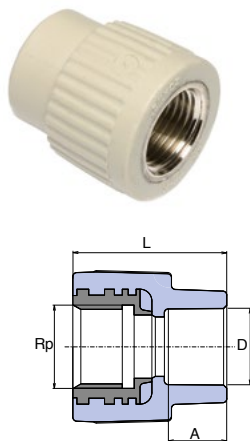


Компенсирующая петля S 2,5 / PN 20 / SDR 6



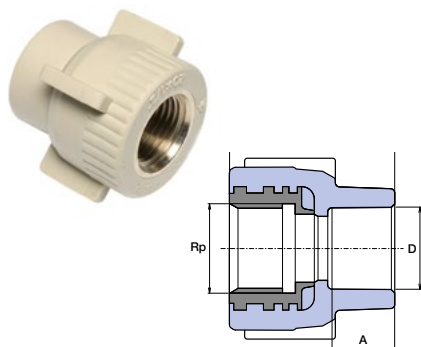
D мм	S (PN20)	B мм	L мм	☼ I.	☼ II.	⚖ кг/шт	КОД
16	2,5 (20)	185,0	320,0	1	10	0,090	SKS016P20X
20	2,5 (20)	200,0	450,0	1	10	0,174	SKS020P20X
25	2,5 (20)	210,0	440,0	1	10	0,264	SKS025P20X
32	2,5 (20)	230,0	410,0	1	5	0,430	SKS032P20X
40	2,5 (20)	290,0	450,0	1	3	0,786	SKS040P20X

Переход с металлической внутренней резьбой



D мм	Rp мм	A мм	L мм	⊞ I.	⊞ II.	⚖ кг/шт	КОД
16	1/2"	13,0	38,0	10	50	0,050	SZI01620XX
20	1/2"	14,5	39,0	10	250	0,056	SZI02020XX
20	3/4"	14,5	42,0	10	100	0,072	SZI02025XX
25	1/2"	16,0	40,5	10	50	0,062	SZI02520XX
25	3/4"	16,0	47,0	10	100	0,075	SZI02525XX
32	3/4"	18,0	45,0	10	30	0,081	SZI03225XX
32	1"	18,0	51,0	10	60	0,148	SZI03232OK
40	5/4"	20,5	65,5	5	40	0,260	SZI04040XX
50	6/4"	23,5	66,0	4	20	0,328	SZI05050XX
63	2"	27,5	72,5	2	12	0,616	SZI06363XX
75	2 1/2"	28	65,5	1	8	0,676	SZI07575RCT
90	3"	32	90,0	1	6	0,954	SZI09090RCT

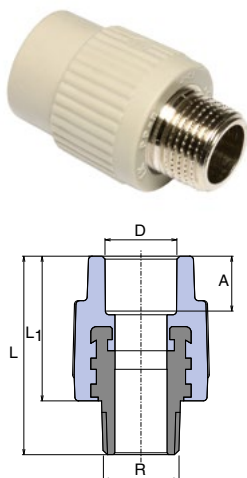
⊞ с многогранником (8)



Переход с металлической внутренней резьбой и крестом

D мм	Rp мм	A мм	L мм	⊞ I.	⊞ II.	⚖ кг/шт	КОД
20	1/2"	14,5	42,0	10	100	0,058	SZI02020KX

Переход с металлической наружной резьбой



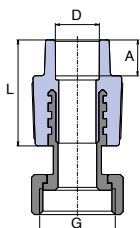
D мм	Rp мм	A мм	L мм	L1 мм	⊞ I.	⊞ II.	⚖ кг/шт	КОД
16	1/2"	13,0	52,0	37,5	10	50	0,064	SZE01620XX
20	1/2"	14,5	53,5	39,0	10	150	0,062	SZE02020XX
20	3/4"	14,5	58,0	40,0	10	100	0,096	SZE02025XX
25	1/2"	16,0	55,5	41,0	10	60	0,066	SZE02520XX
25	3/4"	16,0	59,0	41,0	10	100	0,098	SZE02525XX
32	3/4"	18,0	60,0	44,0	10	30	0,105	SZE03225XX
32	1"	18,0	62,5	46,0	10	60	0,170	SZE03232XX
32	1"	18,0	69,5	42,0	10	60	0,204	SZE03232OK
40	5/4"	20,5	80,0	48,0	5	40	0,312	SZE04040XX
50	6/4"	23,5	81,6	54,0	4	20	0,460	SZE05050XX
63	2"	27,5	101,0	63,5	2	12	0,758	SZE06363XX
75	2 1/2"	30,0	110,0	69,7	1	8	0,885	SZE07575RCT
90	3"	33,0	113,5	73,0	1	6	1,228	SZE09090RCT

⊞ с многогранником (8)

Система Екоplastik

Стандартные изделия для систем холодного, горячего водоснабжения и отопления (I.)

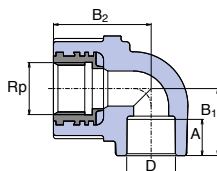
Переход с металлической вставкой и накидной гайкой



D мм	G	A мм	L мм	⊕ I.	⊕ II.	⚖ кг/шт	КОД
16	1/2"	13,0	32,0	10	100	0,044	SZM01620XX
16	3/4"	13,0	32,0	10	200	0,082	SZM01625XX
20	1/2"	14,5	40,0	20	100	0,048	SZM02020XX
20	3/4"	14,5	39,0	20	100	0,082	SZM02025XX
20	1"	14,5	39,0	5	40	0,152	SZM02032XX
25	3/4"	16,0	41,1	20	100	0,086	SZM02525XX
25	1"	16,0	41,0	4	40	0,154	SZM02532XX
32	5/4"	18,0	48,0	2	20	0,254	SZM03240XX
⊕ PMD							
20	3/4"	14,5	39,0	10		0,084	SZMD02025

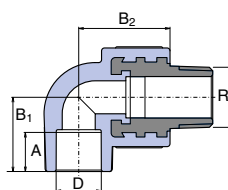
⊕ PMD – накидная гайка с отверстием для пломбы

Угольник 90° с металлической внутренней резьбой

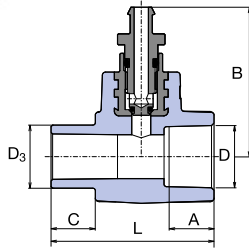


D мм	Rp мм	A мм	B1 мм	B2 мм	⊕ I.	⊕ II.	⚖ кг/шт	КОД
16	1/2"	13,0	25,2	31,0	10	50	0,062	SKOI01620X
20	1/2"	14,5	27,0	34,5	10	100	0,062	SKOI02020X
20	3/4"	14,5	27,0	40,0	10	50	0,082	SKOI02025X
25	1/2"	16,0	31,0	36,0	10	50	0,070	SKOI02520E
25	3/4"	16,0	30,0	41,0	10	100	0,090	SKOI02525X
32	1"	18,0	36,0	51,0	10	50	0,168	SKOI03232X

Угольник 90° с металлической наружной резьбой

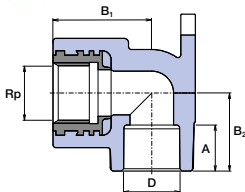


D мм	Rp мм	A мм	B1 мм	B2 мм	⊕ I.	⊕ II.	⚖ кг/шт	КОД
16	1/2"	13,0	25,2	31,0	10	50	0,074	SKOE01620X
20	1/2"	14,5	27,0	34,5	10	100	0,074	SKOE02020X
20	3/4"	14,5	27,0	39,0	10	50	0,112	SKOE02025X
25	1/2"	16,0	31,0	36,0	10	50	0,082	SKOE02520E
25	3/4"	16,0	30,0	39,0	10	80	0,116	SKOE02525X
32	1"	18,0	36,0	41,6	5	40	0,118	SKOE03232X



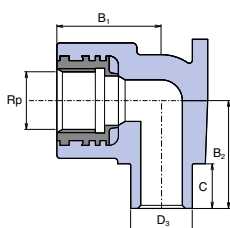
Штуцер с выпускным вентилем внутренний / наружный

D мм	D ₃ мм	A мм	L мм	B мм	C мм	⊠ I.	⊠ II.	⚖ кг/шт	КОД
20	20	14,5	53,0	48,0	13,0	10	100	0,054	SNAV120XX
25	25	16,0	54,0	49,7	14,0	5	150	0,064	SNAV125XX
32	32	18,0	59,0	53,2	16,0	5	100	0,084	SNAV132XX



Настенный угольник

D мм	Rp	A мм	B ₁ мм	B ₂ мм	⊠ I.	⊠ II.	⚖ кг/шт	КОД
16	1/2"	13,0	32,0	23,2	10	60	0,064	SNK016XXXX
20	1/2"	14,5	34,0	26,8	10	150	0,068	SNK020XXXX
25	1/2"	16,0	36,0	27,5	10	50	0,072	SNK02520XX
25	3/4"	16,0	39,0	29,5	10	50	0,098	SNK025XXXX



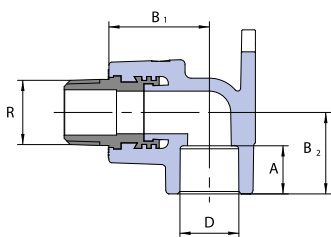
Настенный угольник внутренний

D ₃ мм	Rp	B ₁ мм	B ₂ мм	C мм	⊠ I.	⊠ II.	⚖ кг/шт	КОД
20	1/2"	35,0	35,0	11,0	10	120	0,068	SNK120XXXX

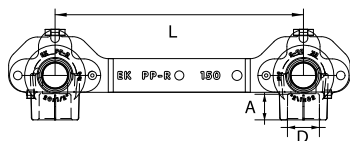
Система Екоplastik

Стандартные изделия для систем холодного, горячего водоснабжения и отопления (I.)

Настенный угольник с наружной резьбой

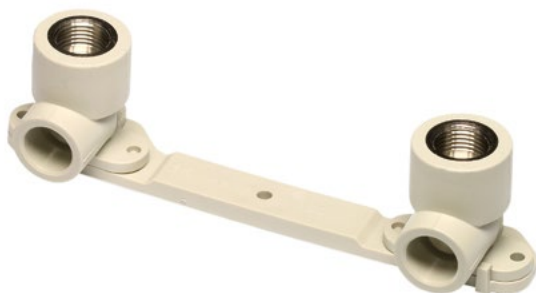


D мм	Rp	B ₁ мм	B ₂ мм	A мм	⊞ I.	⊞ II.	⚖ кг/шт	КОД
20	1/2"	34,0	32,2	14,5	10	50	0,072	SNKE02020X

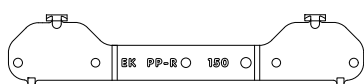


Комплект для смесителя настенный

D мм	A мм	L мм	⊞ I.	⊞ II.	⚖ кг/шт	КОД
20	14,5	150	10	50	0,162	SNKD02020X



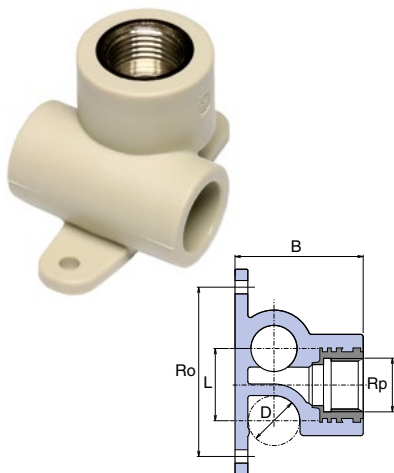
Планка установочная для смесителя



D мм	L мм	⊞ I.	⊞ II.	⚖ кг/м	КОД
20	150	10	50	0,026	SDNKXXXXXX

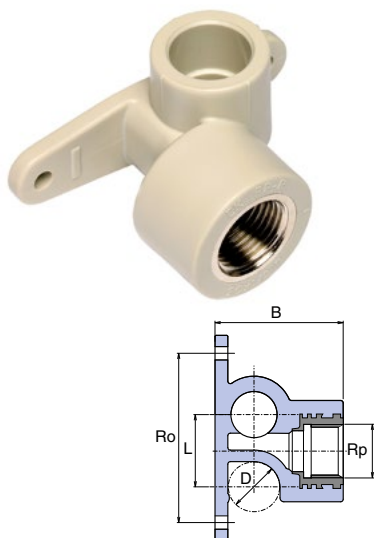


Тройник с металлической внутренней резьбой и креплением



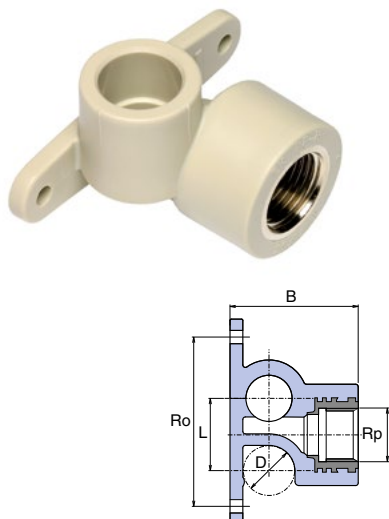
D мм	Rp	B мм	Ro мм	L мм	⊞ I.	⊞ II.	⚖ кг/шт	КОД
20	1/2"	50,0	66,0	28,5	20	100	0,080	SNKP020XXX
25	1/2"	56,0	76,0	33,5	10	50	0,090	SNKP02520X

Настенный угольник концевой правый



D мм	Rp	B мм	Ro мм	L мм	⊞ I.	⊞ II.	⚖ кг/шт	КОД
20	1/2"	50,0	66,0	28,5	5	25	0,066	SNK020KLXX

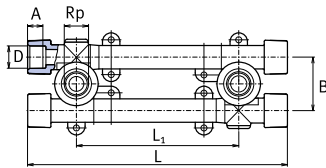
Настенный угольник концевой левый



D мм	Rp	B мм	Ro мм	L мм	⊞ I.	⊞ II.	⚖ кг/шт	КОД
20	1/2"	50,0	66,0	28,5	5	25	0,066	SNK020KPXX

Система Екоplastik

Стандартные изделия для систем холодного, горячего водоснабжения и отопления (I.)



Универсальный настенный комплект

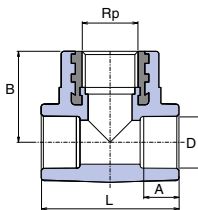
D мм	Rp	A мм	B мм	⊙ L ₁ мм	L мм	⊕ I.	⊕ II.	⚖ кг/шт	КОД
20	1/2"	14,5	46,0	105/130/145	229,0	1	10	0,220	SNKK020XXX
25	1/2"	16,0	51,0	110/125/140	230,0	1	10	0,268	SNKK025XXX



⊙ L₁ - для шага 100, 135, 150 мм, необходимо выровнять с помощью эксцентрического переходника



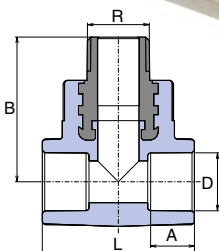
Тройник с металлической внутренней резьбой



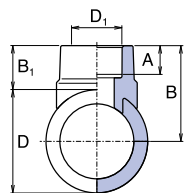
D мм	Rp	A мм	L мм	B мм	⊕ I.	⊕ II.	⚖ кг/шт	КОД
20	1/2"	14,5	51,5	34,0	10	100	0,068	STKI02020X
25	1/2"	16,0	80,0	40,0	10	100	0,076	STKI02520X
25	3/4"	16,0	80,0	40,0	5	30	0,094	STKI02525X
32	1/2"	18,0	71,0	40,5	5	20	0,106	STKI03220X
32	3/4"	18,0	71,0	42,0	5	25	0,118	STKI03225X
32	1"	18,0	80,0	55,0	5	25	0,186	STKI03232X



Тройник с металлической наружной резьбой



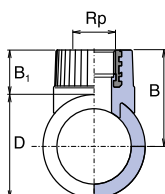
D мм	Rp	A мм	L мм	B мм	⊕ I.	⊕ II.	⚖ кг/шт	КОД
20	1/2"	14,5	51,5	48,5	10	100	0,080	STKE02020X
20	3/4"	14,5	60,0	50,0	5	30	0,118	STKE02025X
25	1/2"	16,0	60,0	51,0	10	80	0,088	STKE02520X
25	3/4"	16,0	65,0	52,5	5	25	0,122	STKE02525X
32	3/4"	18,0	71,0	58,3	5	20	0,146	STKE03225X
32	1"	18,0	80,0	60,0	5	20	0,208	STKE03232X



Вварное седло

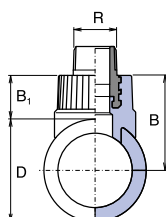
D мм	D ₁ мм	A мм	B ₁ мм	B мм	⊞ I.	⊞ II.	⚖ кг/шт	КОД
63	32	18,0	21,3	55,0	10	50	0,022	SNS06332RCT
75	32	18,0	21,3	61,0	10	50	0,023	SNS07532RCT
90	32	18,0	21,3	69,0	10	50	0,024	SNS09032RCT
110	32	18,0	25,7	80,7	10	40	0,034	SNS11032RCT
110	40	21,0	25,7	80,7	10	40	0,036	SNS11032RCT
⊕ 125	32	18,0	22,0	84,5	5	40	0,033	SNS12532RCT
⊕ 125	40	21,0	28,0	90,5	5	40	0,037	SNS12540RCT
⊕ 125	50	23,5	29,5	92,0	1	5	0,042	SNS12550RCT
⊕ 125	63	27,5	37,0	99,5	1	5	0,047	SNS12563RCT

⊕ Информация о сроках доставки - по запросу



Вварное седло с металлической внутренней резьбой

D мм	Rp	B ₁ мм	B мм	⊞ I.	⊞ II.	⚖ кг/шт	КОД
63	3/4"	27,0	58,5	10	50	0,084	SNSI06325X
75	3/4"	27,0	64,5	10	50	0,084	SNSI07525X
90	3/4"	27,0	72,0	10	50	0,084	SNSI09025X



Вварное седло с металлической наружной резьбой

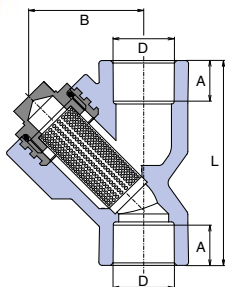
D мм	Rp	B ₁ мм	B мм	⊞ I.	⊞ II.	⚖ кг/шт	КОД
63	3/4"	44,8	76,3	10	50	0,112	SNSE06325X
75	3/4"	44,8	82,3	10	50	0,110	SNSE07525X
90	3/4"	44,8	89,8	10	50	0,110	SNSE09025X

Система Екопластик

Стандартные изделия для систем холодного, горячего водоснабжения и отопления (I.)



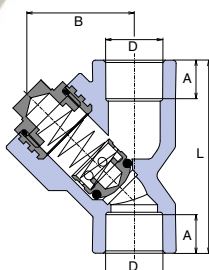
Фильтр



D мм	B мм	L мм	A мм	⊞ I.	⊞ II.	⚖ кг/шт	КОД
20	45,0	76,0	14,5	5	40	0,116	SFI020XXXX
25	45,0	82,0	16,0	5	40	0,134	SFI025XXXX
32	55,0	95,0	18,0	5	40	0,234	SFI032XXXX



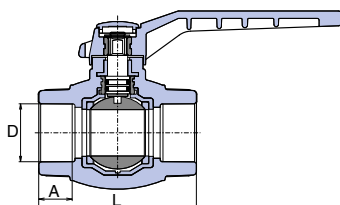
Обратный клапан



D мм	B мм	L мм	A мм	⊞ I.	⊞ II.	⚖ кг/шт	КОД
20	45,0	76,0	14,5	5	40	0,136	SZKL020XXX
25	45,0	82,0	16,0	5	40	0,154	SZKL025XXX
32	55,0	95,0	18,0	5	40	0,266	SZKL032XXX



Шаровой кран

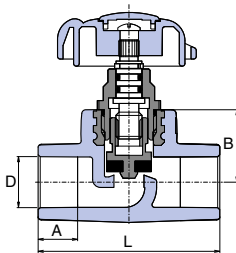


D мм	A мм	L мм	⊞ I.	⊞ II.	⚖ кг/шт	КОД
16	13,0	59,5	10	50	0,092	SVEK016XXX
20	14,5	65,0	10	50	0,116	SVEK020XXX
25	16,0	71,0	10	40	0,168	SVEK025XXX
32	18,0	85,0	10	20	0,294	SVEK032XXX
40	20,5	100,0	5	10	0,544	SVEK040XXX
50	23,5	115,0	1	5	0,874	SVEK050XXX
63	27,5	134,0	1	5	1,278	SVEK063XXX



Проходной вентиль

D мм	A мм	B мм	L мм	☒ I.	☒ II.	⚖ кг/шт	КОД
20	14,5	27,5	69,0	10	50	0,140	SVE020XXXX
25	16,0	30,0	80,0	10	30	0,192	SVE025XXXX
32	18,0	39,0	89,0	5	15	0,380	SVE032XXXX
40	20,5	41,0	112,0	5	15	0,542	SVE040XXXX
50	23,5	48,0	136,0	1	10	0,732	SVE050XXXX
63	27,5	60,0	162,0	1	8	1,330	SVE063XXXX



Запасные части / Маховичок

D мм	☒ I.	☒ II.	⚖ кг/шт	КОД
20 - 25	1	5	0,015	STOCVM02025S
32 - 40	1	5	0,028	STOCVS03240S
50 - 63	1	1	0,041	STOCVV05063S

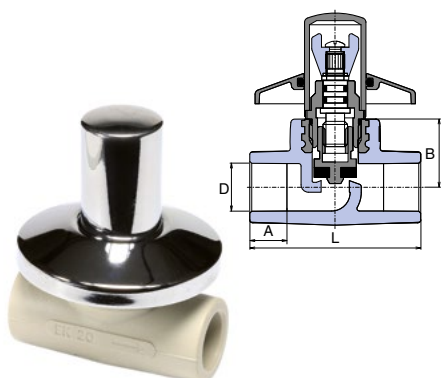


Запасные части / Кран-букса

D мм	☒ I.	☒ II.	⚖ кг/шт	КОД
20	1	5	0,080	VRV020XXXX
25	1	5	0,129	VRV025XXXX
32	1	5	0,211	VRV032XXXX
40	1	1	0,280	VRV040XXXX
50	1	1	0,293	VRV050XXXX
63	1	1	0,460	VRV063XXXX

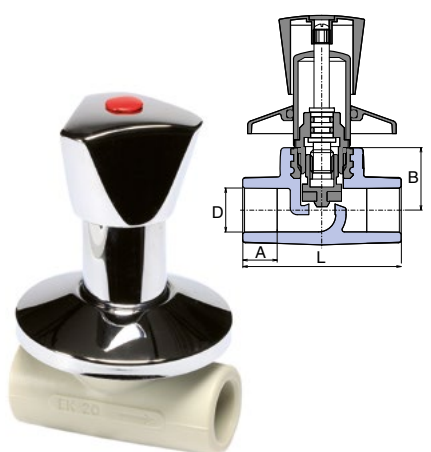
Система Екоplastik

Стандартные изделия для систем холодного, горячего водоснабжения и отопления (I.)



Вентиль под штукатурку проходной с металлической крышкой

D мм	A мм	B мм	L мм	☎ I.	☎ II.	⚖ кг/шт	КОД
20	14,5	27,5	69,0	5	20	0,208	SVEPLK020X
25	16,0	30,0	80,0	5	20	0,270	SVEPLK025X



Вентиль под штукатурку проходной с металлической рукояткой

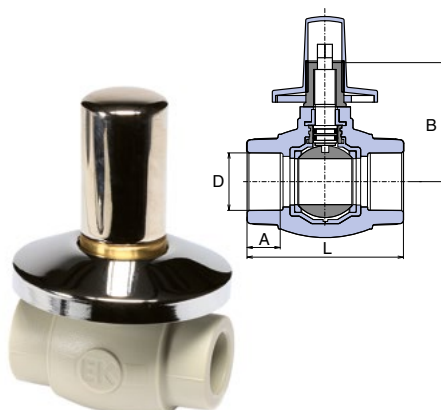
D мм	A мм	B мм	L мм	☎ I.	☎ II.	⚖ кг/шт	КОД
20	14,5	27,5	69,0	5	20	0,338	SVEPLR020X
25	16,0	30,0	80,0	5	20	0,392	SVEPLR025X

Удлинитель вентиля D 20, 25 мм



☎ I.	⚖ кг/шт	КОД
1	0,071	VEPL020XXX

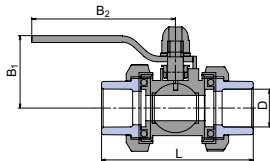
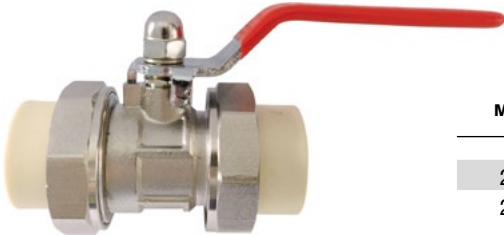
Для вентиля под штукатурку Ø 20, 25 мм.



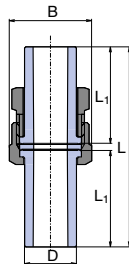
Кран под штукатурку шаровой с металлической крышкой

D мм	A мм	B мм	L мм	☎ I.	☎ II.	⚖ кг/шт	КОД
20	14,5	67,0	65,0	5	20	0,254	SVEKPLK020
25	16,0	65,0	71,0	5	20	0,334	SVEKPLK025

Шаровой кран металлический с пластиковыми раструбами

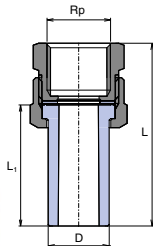


D мм	L мм	B ₁ мм	B ₂ мм	⊞ I.	⊞ II.	⚖ кг/шт	КОД
20	81,0	46,0	80,0	5	25	0,293	SVEKKS020X
25	87,0	50,0	106,0	5	20	0,358	SVEKKS025X



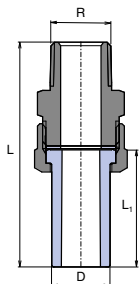
Разборное соединение

D мм	B мм	L мм	L ₁ мм	⊞ I.	⊞ II.	⚖ кг/шт	КОД
20	30,0	82,0	40,0	20	100	0,088	SRS020XXXX
25	38,0	82,0	40,0	20	100	0,142	SRS025XXXX
32	46,0	92,0	45,0	10	50	0,212	SRS032XXXX
40	58,0	112,0	55,0	5	30	0,288	SRS040XXXX



Резьбовое соединение внутреннее

D мм	Rp	L мм	L ₁ мм	⊞ I.	⊞ II.	⚖ кг/шт	КОД
20	1/2"	60,0	40,0	10	100	0,086	SSI02020XX
25	3/4"	62,0	40,0	10	70	0,136	SSI02525XX
32	1"	70,0	45,0	10	50	0,220	SSI03232XX

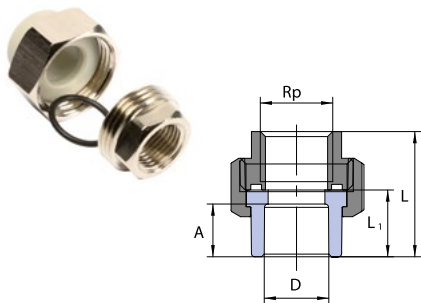


Резьбовое соединение наружное

D мм	Rp	L мм	L ₁ мм	⊞ I.	⊞ II.	⚖ кг/шт	КОД
20	1/2"	77,0	40,0	10	100	0,118	SSE02020XX
25	3/4"	80,0	40,0	10	50	0,196	SSE02525XX
32	1"	92,0	45,0	10	40	0,324	SSE03232XX

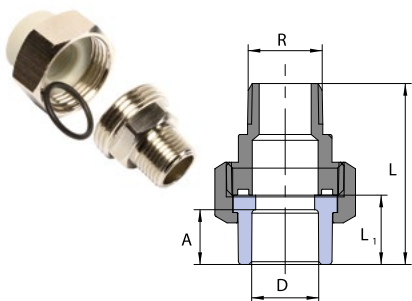
Система Екоplastik

Стандартные изделия для систем холодного, горячего водоснабжения и отопления (I.)



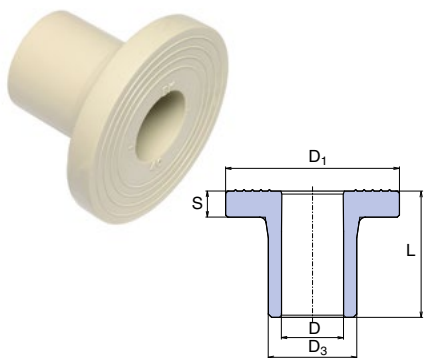
Раструбное соединение внутреннее

D мм	Rp	L мм	L ₁ мм	⊞ I.	⊞ II.	⚖ кг/шт	КОД
20	1/2"	37,5	19,5	10	100	0,122	SSHI02020X
25	3/4"	46,5	23,0	10	70	0,213	SSHI02525X



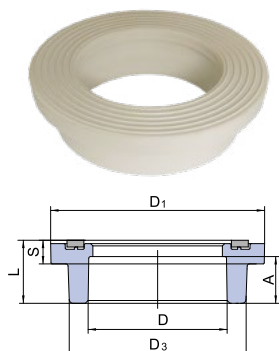
Раструбное соединение наружное

D мм	Rp	L мм	L ₁ мм	⊞ I.	⊞ II.	⚖ кг/шт	КОД
20	1/2"	52,5	19,5	10	100	0,142	SSHE02020X
25	3/4"	59,0	23,0	10	50	0,223	SSHE02525X



Бурт

D ₃ мм	L мм	D ₁ мм	S мм	D мм	⊞ I.	⊞ II.	⚖ кг/шт	КОД
40	58,0	80,0	12,0	30,0	2	70	0,040	SLN040RCTX
50	60,0	90,0	12,0	37,2	2	60	0,065	SLN050RCTX
63	63,0	105,0	14,0	47,0	1	40	0,127	SLN063RCTX
75	73,0	123,0	14,7	56,0	1	25	0,205	SLN075RCTX
90	92,0	140,0	17,0	67,0	1	15	0,320	SLN090RCTX
110	103,0	160,0	19,0	81,0	1	10	0,593	SLN110RCTX

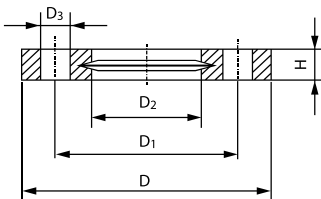


Бурт раструбный

D мм	D ₃ мм	L мм	D ₁ мм	S мм	A мм	⊞ I.	⊞ II.	⚖ кг/шт	КОД
⊕125	157,0	54,0	190,0	21,0	40,0	1	10	0,548	SLN125RCT

⊕ Информация о сроках доставки - по запросу

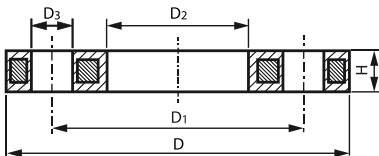
Фланец ПП армированный стекловолокном / PN 16



d мм	DN мм	D мм	D ₁ мм	D ₂ мм	D ₃ мм	H мм	Y	☒	⚖ кг/шт	КОД
⊙ 40	32	140	100	51	18	20	4	1	0,244	FF700409W
⊙ 50	40	150	110	62	18	22	4	1	0,297	FF700410W
⊙ 63	50	165	125	78	18	24	4	1	0,362	FF700411W
⊙ 75	65	185	145	92	18	26	4	1	0,487	FF700412W
⊙ 90	80	200	160	108	18	27	8	1	0,544	FF700513W
⊙ 110	100	220	180	128	18	28	8	1	0,643	FF700514W
⊙ 140	125	250	210	158	18	30	8	1	0,842	FF700516W

⊙ Фланец ПП армированный стекловолокном (30 % стеклянных волокон)
Y – количество отверстий

Фланец ПП со стальным сердечником / PN 16



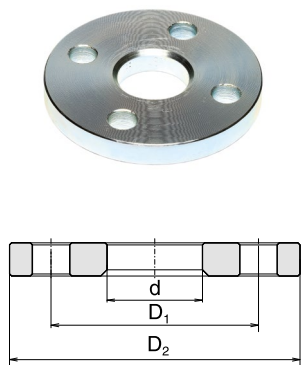
d мм	DN мм	D мм	D ₁ мм	D ₂ мм	D ₃ мм	H мм	Y	☒	⚖ кг/шт	КОД
⊙ 40	32	140	100	51	18	16	4	1	0,621	FF700209W
⊙ 50	40	150	110	62	18	20	4	1	0,722	FF700210W
⊙ 63	50	165	125	78	18	20	4	1	1,084	FF700211W
⊙ 75	65	185	145	92	18	20	4	1	1,349	FF700212W
⊙ 90	80	200	160	108	18	20	8	1	1,390	FF700213W
⊙ 110	100	220	180	128	18	20	8	1	1,407	FF700214W
⊙ 140	125	250	210	158	18	26	8	1	2,318	FF700216W

⊙ Фланец ПП армированный стекловолокном (30 % стеклянных волокон)
Y – количество отверстий

Система Екоplastik

Стандартные изделия для систем холодного, горячего водоснабжения и отопления (I.)

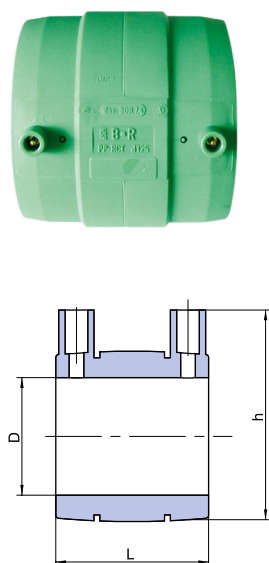
Свободный фланец



	D ₁ мм	D ₂ мм	d мм	Y	⊠	кг/шт	КОД
40 / DN32	100,0	140,0	46,0	4	1	1,660	PRI040NXXX
50 / DN40	110,0	150,0	54,0	4	1	1,802	PRI050NXXX
63 / DN50	125,0	165,0	66,0	4	1	2,414	PRI063NXXX
75 / DN65	145,0	185,0	83,0	8	1	2,978	PRI075NXXX
90 / DN80	160,0	200,0	94,0	8	1	3,490	PRI090NXXX
110 / DN100	180,0	220,0	114,0	8	1	4,098	PRI110NXXX
125 / DN150	210,0	250,0	166,0	8	1	4,450	PRI125NXXX

Y – количество отверстий

Электромуфта



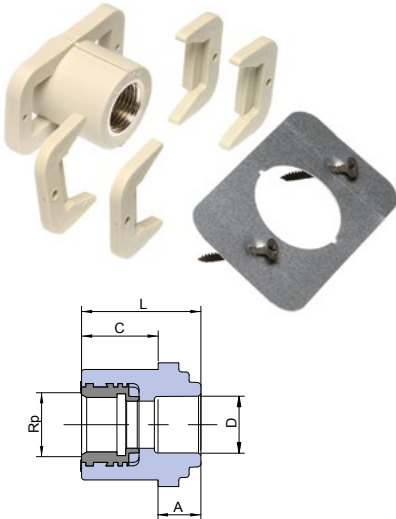
D мм	L мм	h мм	⊠ I.	⊠ II.	кг/шт	КОД
⊙ 20	70	52	1	100	0,04	ENA020PPRCT
⊙ 25	70	58	1	80	0,05	ENA025PPRCT
⊙ 32	70	65	1	60	0,07	ENA032PPRCT
⊙ 40	85	75	1	50	0,10	ENA040PPRCT
⊙ 50	88	87	1	30	0,16	ENA050PPRCT
⊙ 63	98	100	1	20	0,26	ENA063PPRCT
⊙ 75	125	114	1	25	0,41	ENA075PPRCT
⊙ 90	146	130	1	18	0,51	ENA090PPRCT
⊙ 110	155	144	1	8	0,80	ENA110PPRCT
⊙ 125	166	167	1	6	0,95	ENA125PPRCT

⊙ Информация о сроках доставки - по запросу

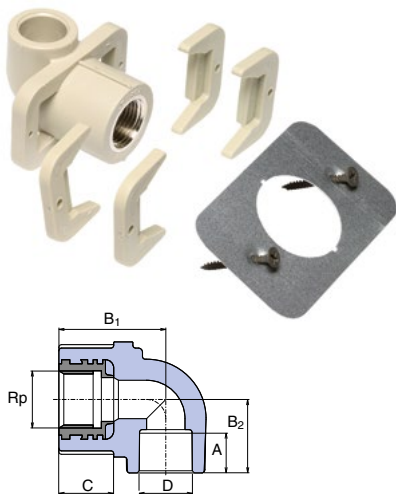
Сварка сварочным аппаратом с ручным вводом или сканированием штрих-кодов.

Полный ассортимент фитингов для гипсокартона (I.)

Переход для гипсокартона

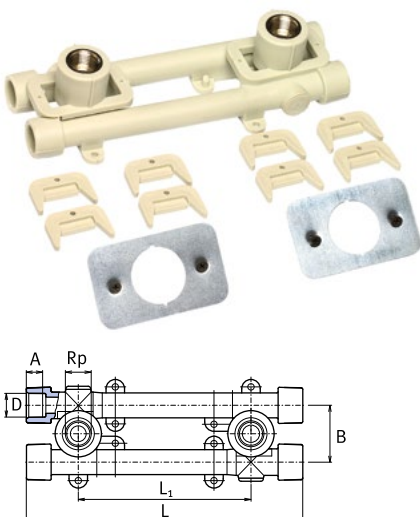


D мм	Rp	A мм	C мм	L мм	⊞ I.	⊞ II.	⚖ кг/шт	КОД
20	1/2"	14,5	26,0	40,5	1	10	0,102	SZS02020X



Настенный угольник для гипсокартона

B мм	Rp	A мм	B ₁ мм	B ₂ мм	C мм	⊞ I.	⊞ II.	⚖ кг/шт	КОД
20	1/2"	15	44,0	27,0	26,0	1	10	0,114	SNKS020SX



Настенный комплект для гипсокартона с точным расстоянием

D мм	Rp	A мм	B мм	L ₁ мм	C мм	L мм	⊞ I.	⊞ II.	⚖ кг/шт	КОД
20	1/2"	14,5	49,0	100/135/150	26,0	234,0	1	10	0,320	SNKK020SXX

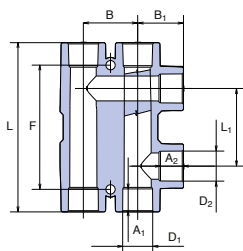
Система Екоplastik

Специальные фитинги для отопления (I.)



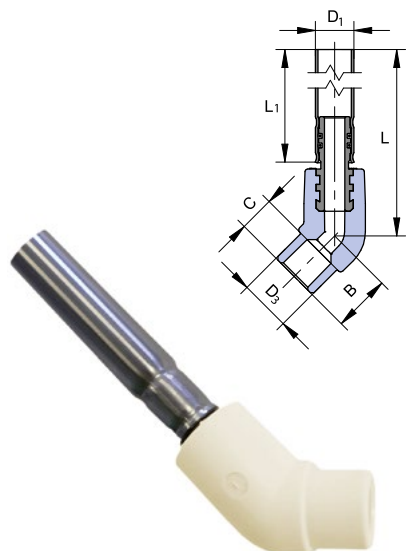
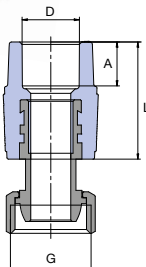
Распределительный узел

D ₁ мм	D ₂ мм	A ₁ мм	A ₂ мм	L ₁ мм	L мм	B ₁ мм	B мм	⊕ I.	⊕ II.	⚖ кг/шт	КОД
20	20	14,5	14,5	50	109	29,5	35	1	20	0,098	SRAO02020X
25	20	16,0	14,5	50	115	32,0	45	1	20	0,138	SRAO02520X



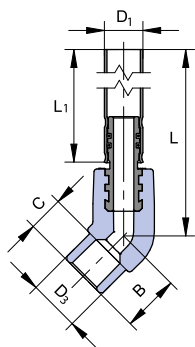
Евроконус с накладной гайкой

D мм	G	A мм	L мм	⊕ I.	⊕ II.	⚖ кг/шт	КОД
20	3/4"	14,5	40,0	5	25	0,089	SZM02025EX

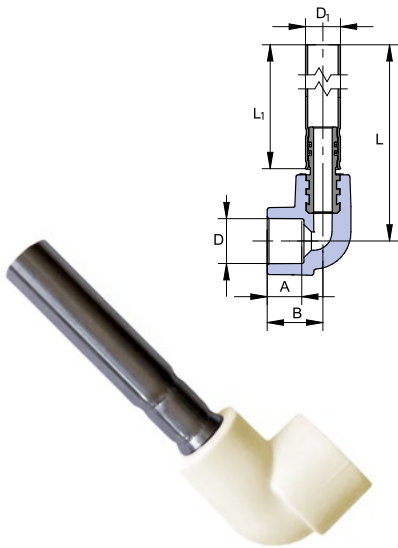


Подключение к радиатору угольник 45°

D ₁ мм	D ₃ мм	B мм	C мм	L мм	L ₁ мм	⊕ I.	⊕ II.	⚖ кг/шт	КОД
15	20	22,5	13	298	270	1	20	0,123	SKORP12045270
15	20	22,5	13	748	720	1	20	0,270	SKORP12045720

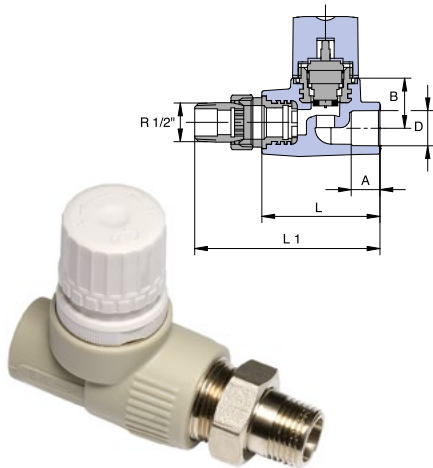


Подключение к радиатору угольник 90°



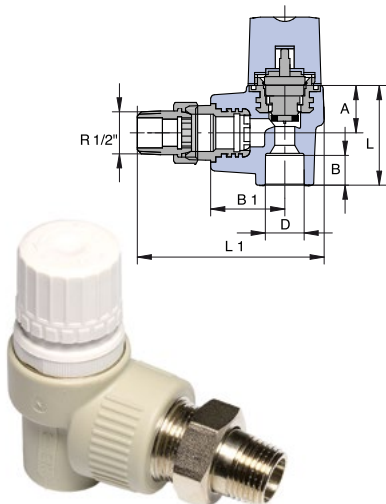
D мм	D ₁ мм	A мм	B мм	L мм	L ₁ мм	☕ I.	☕ II.	⚖️ кг/шт	КОД
20	15	14,5	24	300	270	1	20	0,126	SKORP02090270
20	15	14,5	24	750	720	1	10	0,273	SKORP02090720

Вентиль радиаторный термостатический прямой



D мм	A мм	B мм	L мм	L ₁ мм	R мм	☕ I.	☕ II.	⚖️ кг/шт	КОД
20	14,5	24,5	65	102	1/2"	1	20	0,265	SVER020PXX

Вентиль радиаторный термостатический угловой

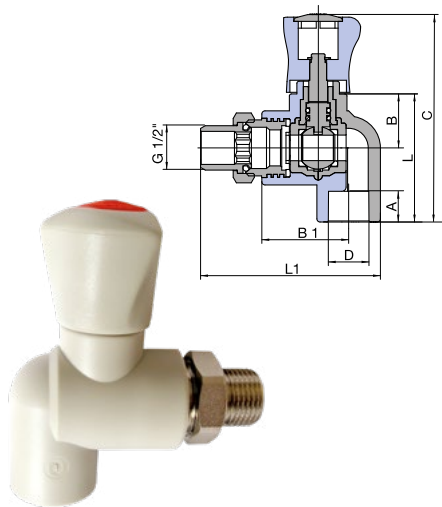


D мм	A мм	B мм	B ₁ мм	L мм	L ₁ мм	R мм	☕ I.	☕ II.	⚖️ кг/шт	КОД
20	14,5	23,5	36,5	49,5	93	1/2"	1	20	0,269	SVER020RXX

Система Ekorplastik

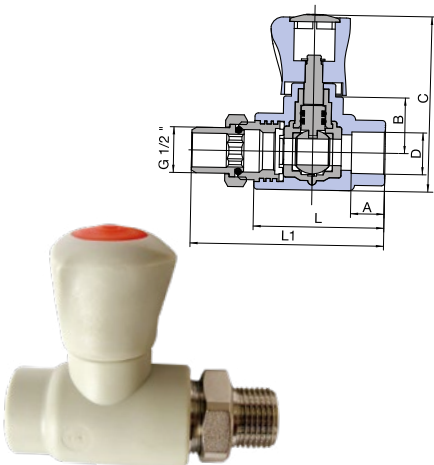
Специальные фитинги для отопления (I.)

Кран радиаторный угловой



D мм	A мм	B мм	L мм	L ₁ мм	⊕ I.	⊕ II.	⚖ кг/шт	КОД
20	14,5	25,5	60	89	5	20	0,188	SVER020KXX

Кран радиаторный прямой



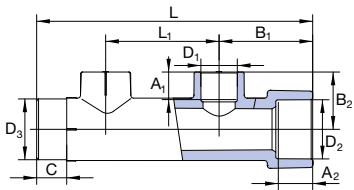
D мм	A мм	B мм	B ₁ мм	L мм	L ₁ мм	⊕ I.	⊕ II.	⚖ кг/шт	КОД
20	14,5	25,5	41	60	85	5	20	0,192	SVER020XXX

Специальные фитинги PP-RCT для отопления (I.)



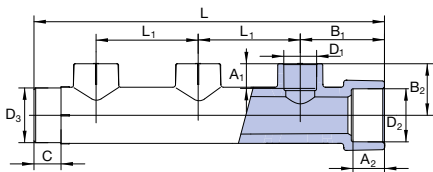
Двойной коллектор

L ₁ мм	L мм	B ₁ мм	B ₂ мм	A ₁ мм	A ₂ мм	D ₃ мм	D ₂ мм	D ₁ мм	C мм	⊕ I.	⊕ II.	⚖ кг/шт	КОД
60	146	49,5	30	13	18	32	32	16	16	5	20	0,072	SROZ132162RCT
60	146	49,5	30	16	18	32	32	20	16	5	20	0,068	SROZ132202RCT



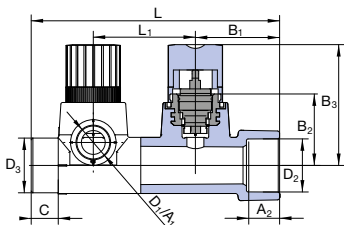
Тройной коллектор

L ₁ мм	L мм	B ₁ мм	B ₂ мм	A ₁ мм	A ₂ мм	D ₃ мм	D ₂ мм	D ₁ мм	C мм	⊕ I.	⊕ II.	⚖ кг/шт	КОД
60	206	49,5	30	13	18	32	32	16	16	5	20	0,103	SROZ132163RCT
60	206	49,5	30	16	18	32	32	20	16	5	20	0,097	SROZ132203RCT



Коллектор с термостатическими вентилями, двойной

L ₁ мм	L мм	B ₁ мм	B ₂ мм	B ₃ мм	A ₂ мм	D ₃ мм	D ₂ мм	D ₁ мм	C мм	⊕ I.	⊕ II.	⚖ кг/шт	КОД
60	146	49,5	42	77	18	32	32	16	16	1	10	0,326	SROZI032162RCT
60	146	49,5	42	77	18	32	32	20	16	1	10	0,323	SROZI032202RCT



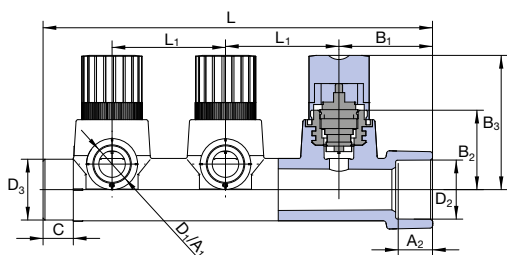
Система Екоplastik

Специальные фитинги PP-RCT для отопления (I.)



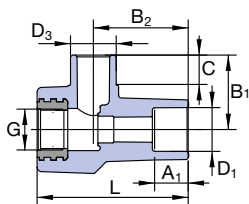
Коллектор с термостатическими вентилями, тройной

L ₁ мм	L мм	B ₁ мм	B ₂ мм	B ₃ мм	A ₁ мм	A ₂ мм	D ₃ мм	D ₂ мм	D ₁ мм	C мм	⊕ I.	⊕ II.	⚖ кг/шт	КОД
60	206	49,5	42	77	13,0	18	16	32	32	16	1	10	0,482	SROZI032163RCT
60	206	49,5	42	77	14,5	18	20	32	32	16	1	10	0,478	SROZI032203RCT



Гнездо расходомера

A ₁ мм	D ₁ мм	G	C мм	D ₃ мм	B ₁ мм	B ₂ мм	L мм	⊕ I.	⊕ II.	⚖ кг/шт	КОД
13,0	16	1/2"	16	20	34	42	67	5	20	0,482	STPI2016RCT
14,5	20	1/2"	16	20	34	42	67	5	20	0,478	STPI2020RCT

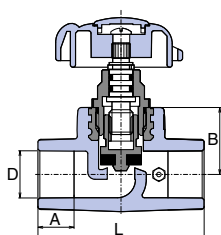


Расходомер

G	⊕ I.	⚖ кг/шт	КОД
1/2"	1	0,590	PRUTMXXXXX

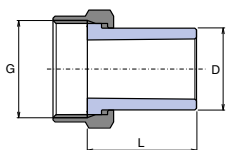
Стандартные изделия для систем только холодного водоснабжения (II.)

Проходной вентиль с выпускным клапаном



	D мм	A мм	B мм	L мм	☒ I.	☒ II.	⚖ кг/шт	КОД
правый	40	20,5	41,0	112,0	1	15	0,578	SVEV040PXX
правый	50	23,5	48,0	136,0	1	10	0,788	SVEV050PXX
правый	63	27,5	60,0	162,0	1	8	1,388	SVEV063PXX
левый	40	20,5	41,0	112,0	1	15	0,572	SVEV040LXX
левый	50	23,5	48,0	136,0	1	10	0,754	SVEV050LXX
левый	63	27,5	60,0	162,0	1	8	1,416	SVEV063LXX

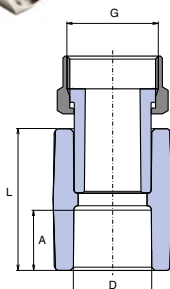
Изготовление "под заказ", срок подготовки заказа - 30 дней.



Пластмассовый штуцер с накидной гайкой

D мм	G	L мм	☒ I.	☒ II.	⚖ кг/шт	КОД
20	3/4"	40,0	10	100	0,048	SHM02025XX
25	1"	40,0	10	50	0,074	SHM02532XX
32	5/4"	45,0	5	100	0,096	SHM03240XX

Переход с накидной гайкой



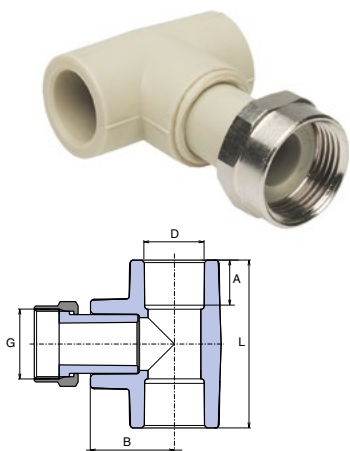
D мм	G	A мм	L мм	☒ I.	☒ II.	⚖ кг/шт	КОД
16	1/2"	13,0	33,0	10	200	0,032	SNAM01620X
20	1/2"	14,5	34,6	50	200	0,034	SNAM02020X
20	3/4"	14,5	34,6	25	200	0,056	SNAM02025X
25	3/4"	16,0	37,8	20	100	0,058	SNAM02525X
25	1"	16,0	37,8	10	50	0,092	SNAM02532X
32	1"	18,0	40,0	10	50	0,102	SNAM03232X
PMD							
20	3/4"	14,5	34,6	10	50	0,056	SNAMD02025
25	3/4"	16,0	37,8	10	50	0,062	SNAMD02525

PMD – накидная гайка с отверстием для пломбы

Система Ekoplastik

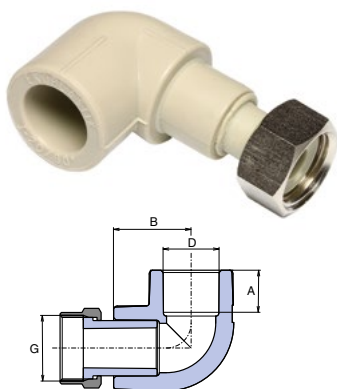
Стандартные изделия для систем только холодного водоснабжения (II.)

Тройник переход с накидной гайкой



D мм	G	A мм	B мм	L мм	☐ I.	☐ II.	⚖ кг/шт	КОД
20	3/4"	14,5	54,0	27,0	10	60	0,069	STKM02025X
25	3/4"	16,0	60,0	32,0	5	50	0,079	STKM02525X
25	1"	16,0	60,0	32,0	5	30	0,157	STKM02532X
32	3/4"	18,0	70,0	35,7	5	50	0,100	STKM03225X
32	1"	18,0	70,0	35,7	5	50	0,135	STKM03232X

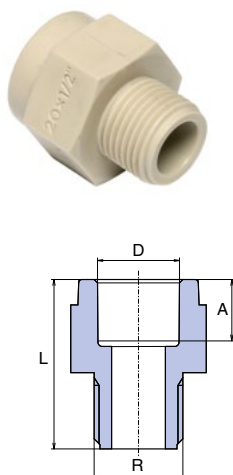
Угольник 90° переход с накидной гайкой



D мм	G	A мм	B мм	☐ I.	☐ II.	⚖ кг/шт	КОД
20	1/2"	14,5	26,8	25	100	0,047	SKOM02020X
20	3/4"	14,5	26,8	25	100	0,062	SKOM02025X

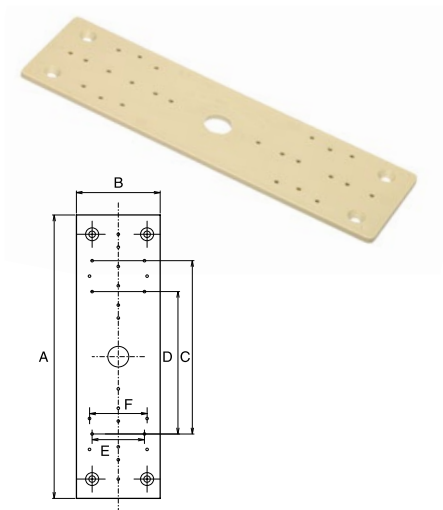
Изделия для временного использования (III.)

Переход с пластмассовой наружной резьбой



D мм	R	A мм	L мм	☐ I.	☐ II.	⚖ кг/шт	КОД
20	1/2"	14,5	40,0	50	200	0,014	SDG02020XX
20	3/4"	14,5	38,0	50	500	0,012	SDG02025XX
25	3/4"	16,0	42,0	50	300	0,020	SDG02525XX
32	1"	18,0	54,0	25	150	0,038	SDG03232XX
40	5/4"	20,5	62,0	10	100	0,074	SDG04040XX
50	6/4"	23,5	63,0	10	50	0,094	SDG05050XX
63	2"	27,5	81,9	5	35	0,194	SDG06363XX

Принадлежности и вспомогательное оборудование (IV.)



Держатель настенного комплекта

A мм	B мм	C мм	D мм	E мм	F мм	☒ I.	☒ II.	⚖ кг/ШТ	КОД
220,0	64,0	135,0	110,0	45,0	40,0	10	50	0,058	DNPXXXXXXX

Хомут металлический (с шурупом)



D мм	☒	⚖ кг/ШТ	КОД
20 - 25	10	0,056	PRK02025XX
32 - 40	10	0,074	PRK03240XX
50 - 63	10	0,124	PRK06350XX

Хомут металлический (болт / гайка)



D мм	ГАЙКА мм	БОЛТ мм	☒	⚖ кг/ШТ	КОД
48-53	M8/10		50	0,078	PRKB04853X
72-78	M8/10		50	0,146	PRKB07278X
87-92	M8/10		50	0,180	PRKB08792X
102-116	M8/10		50	0,238	PRKB102116
		M8/100	100	0,023	VRUTM8100X

Система Ekorplastik

Принадлежности и вспомогательное оборудование (IV.)

Опора



D мм	📦 I.	📦 II.	⚖️ кг/шт	КОД
16	50	300	0,004	PRE016XXXX
20	50	500	0,004	PRE020XXXX
25	50	500	0,006	PRE025XXXX
32	50	300	0,008	PRE032XXXX

Опора с зажимом



D мм	📦 I.	📦 II.	⚖️ кг/шт	КОД
20	50	500	0,008	PRE020XXXN
25	50	500	0,008	PRE025XXXN
32	50	300	0,013	PRE032XXXN
40	50	400	0,016	PRP040XXXX
50	25	100	0,034	PRP050XXXX
63	25	100	0,046	PRP063XXXX
⊙75	1	-	0,084	PRP075XXXX
⊙90	1	-	0,114	PRP090XXXX
⊙110	1	-	0,136	PRP110XXXX

⊙ Информация о сроках доставки - по запросу
Блокировки для соединения с другими опорами в строке

Двойная опора



D мм	📦	⚖️ кг/шт	КОД
2×20	1	0,016	PRDV0202XX
2×25	1	0,022	PRDV0252XX

Сварочный аппарат RSP 2a (для непарных насадок)



W	📦	⚖️ кг/шт	КОД
RSP 2a	1	1,328	SVARSP2AXEL

С электронным регулятором температуры.

Сварочный аппарат RSP 2aPm (для парных насадок)



	W		 кг/шт	КОД
RSP 2aPm	800	1	1,428	SVARSP2APEL

С электронным регулятором температуры.



Сварочный комплект насадки 16-63 мм

	W		 кг/шт	КОД
RSP 2a	700	насадки Ø 16 – 63	9,223	SVAKRSP2A6E
RSP 2aPm	800	насадки Ø 16 – 63	8,645	SVAKRSP2P6E

Включает в себя: ножницы PROFi, ключ, метр, стабилизационную подставку, насадки и сварочный аппарат (на заказ).



Сварочный комплект насадки 20-32 мм

	W		 кг/шт	КОД
RSP 2a	700	насадки Ø 20 – 32	4,545	SVAKRSP2A3E
RSP 2aPm	800	насадки Ø 20 – 32	4,490	SVAKRSP2P3E

Включает в себя: ножницы PROFi, ключ, метр, стабилизационную подставку, насадки и сварочный аппарат (на заказ).



Сварочный аппарат R63 электронный (для парных насадок)



W			 кг/шт	КОД
800	насадки Ø 20 – 63	1	1,820	SVA063XXXX

Система Ekorplastik

Принадлежности и вспомогательное оборудование (IV.)



Ремонтный комплект

	📦 I.	📦 II.	⚖️ кг/шт	КОД
комплект	1	50	0,186	OSAXXXXXXX

Комплект включает в себя 5 ремонтных стержней Ø 12 мм и непарную насадку Ø 12 мм.



Ремонтные запасные стержни

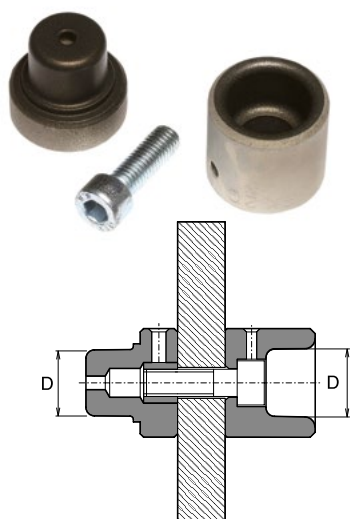
Ø мм	📦 I.	📦 II.	⚖️ кг/шт	КОД
12	5	100	0,029	OTXXXXXXX



Аппарат для электромуфтовой сварки – ELEKTRA LIGHT

	W	📦	⚖️ кг/шт	КОД
20 – 125/160 мм	2000	1	8,000	SVAELEKTRAL

Изготовление „под заказ“, срок подготовки заказа – 30 дней.



Насадки парные

D мм	📦	⚖️ кг/шт	КОД
16	1	0,074	NAP016XXXX
20	1	0,078	NAP020XXXX
25	1	0,138	NAP025XXXX
32	1	0,164	NAP032XXXX
40	1	0,308	NAP040XXXX
50	1	0,333	NAP050XXXX
63	1	0,493	NAP063XXXX
75	1	0,653	NAP075XXXX
90	1	1,089	NAP090XXXX
110	1	1,681	NAP110XXXX
125	1	1,996	NAP125XXXX

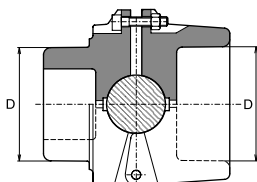
Состав комплекта

- ⦿ 4× пластмассовая скоба
- ⦿ 4× шуруп для скобы
- ⦿ 4× болт крепёжный
- ⦿ 2× хомут крепёжный



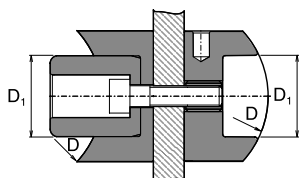
Крепёжный комплект для крепления коллекторов

	мм	⦿ I.	⦿ II.	кг/шт	КОД
Интервал крепежа	200	1	5	0,403	SETDRZROZX



Насадки непарные

D мм	⦿	кг/шт	КОД
16	1	0,130	NA016CXXXX
20	1	0,133	NA020CXXXX
25	1	0,178	NA025CXXXX
32	1	0,215	NA032CXXXX
40	1	0,379	NA040CXXXX
50	1	0,517	NA050CXXXX
63	1	0,822	NA063CXXXX



Насадка для сварного седла парная

D мм	D ₁ мм	⦿	кг/шт	КОД
63	32	1	0,298	SNNS06332X
75	32	1	0,296	SNNS07532X
90	32	1	0,296	SNNS09032X
* 110	40	1	0,432	SNNS11040X
** 125	40	1	0,519	SNNS12540X
*** 125	63	1	1,148	SNNS12563X

* для сварных седел Ø 110/32, 110/40
 ** для сварных седел Ø 125/32, 125/40
 *** для сварных седел Ø 125/50, 125/63

Система Екоplastik

Принадлежности и вспомогательное оборудование (IV.)



Монтажное приспособление MP-125

	D мм	📦	⚖️ кг/шт	КОД
MP-125	63-125	1	37,200	SVAMP125XX

MP 125 содержит: фундаментную раму, подставка со сварочным аппаратом 1400 W, чемодан с принадлежностями.

Изготовление „под заказ“, срок подготовки заказа - 30 дней.



Сварочный аппарат 125 - 1 400 W

W	📦	⚖️ кг/шт	КОД
1400	1	2,760	SVA125XXXX



Термометр "DT" метр

	📦	⚖️ кг/шт	КОД
DT-METER	1	0,940	TEPODXXXXX

Контактный переносный



Натяжной ключ

	шт	кг/шт	КОД
	1	0,297	UKXXXXXXXXX



Ножницы PROFI

D мм	шт	кг/шт	КОД
16-40	1	0,383	NU042PXXXXX



Ножницы M2

D мм	шт	кг/шт	КОД
16-63	1	1,241	NU063XXXXXX



Труборез

D мм	шт	кг/шт	КОД
50-125	1	1,400	REZ050125X

Система Екоplastik

Принадлежности и вспомогательное оборудование (IV.)

Обрезное устройство для труб Stabi и Therm



D мм	☒	⚖ кг/шт	КОД
16-20	1	0,134	REZS01620X
20-25	1	0,156	REZS02025X
25-32	1	0,206	REZS02532X
32-40	1	0,266	REZS03240X
50	1	0,302	REZS050XXX
63	1	0,352	REZS063XXX
75	1	0,386	REZS075XXX
90	1	0,634	REZS090XXX
110	1	0,870	REZS110XXX



Обрезное устройство на дрель для труб Stabi и Therm

D мм	☒	⚖ кг/шт	КОД
40	1	0,290	REZS040VXX
50	1	0,882	REZS050VXX
63	1	0,406	REZS063VXX
ХВОСТОВИК	1	0,020	СЕРXXXXXXXX



Фреза для сварного седла

D мм	☒	⚖ кг/шт	КОД
32	1	0,200	VNS032XXXX
40	1	0,300	VNS040XXXX
63	1	0,740	VNS063XXXX



Жёлоб оцинкованный

D мм	I мм	☒ I.	☒ II.	⚖ кг/шт	КОД
20	2000	1	25	0,331	ZLSP20XXXX
25	2000	1	25	0,428	ZLSP25XXXX
32	2000	1	25	0,516	ZLSP32XXXX
40	2000	1	25	0,607	ZLSP40XXXX
50	2000	1	25	0,732	ZLSP50XXXX
63	2000	1	25	0,879	ZLSP63XXXX



Пробка короткая

G	I.	II.	кг/шт	КОД
1/2"	50	250	0,008	ZAGXXXXXXX

Короткая пробка поставляется в комплекте с резиновой прокладкой.



Пробка длинная

G	I.	II.	кг/шт	КОД
1/2"	50	250	0,022	ZAGDXXXXXX

Длинная пробка поставляется в комплекте с резиновой прокладкой.



Герметик для резьбовых соединений

гр	I.	кг/шт	КОД
10	1	0,018	TMSIS10XXX
100	1	0,124	TMSIS100XX



Уплотнительная нить

	I.	кг/шт	КОД
	50	0,053	TTN50XXXXX
	150	0,126	TTN150XXXX

Система Ekoplastik

Система Ekoplastik Диаметры 160-250 мм

Система Ekoplastik для больших диаметров состоит из цельнопластиковых труб, трехслойных труб и фитингов с диаметрами в диапазоне от 160 до 250 мм, изготовленных из материала, PP-RCT. Система предназначена для напорных сетей питьевой (холодной) воды, горячей воды, сжатого воздуха, воды для охлаждения и для систем кондиционирования. Система предполагает соединения сваркой встык

- ⦿ Срок поставки для данного ассортимента составляет 30 дней.
- ⦿ На стандартные изделия (I.) даётся гарантия на 10 лет
- ⦿ На прочие изделия (IV.) даётся гарантия на 2 года



Преимущества системы

- ⦿ Трубы и фитинги из полипропилена нового поколения PP-RCT (тип 4)
- ⦿ Одинаковый профиль потока у труб и фитингов минимальные потери давления

Техническая информация

Вся техническая информация приведена в инструкциях по монтажу системы Ekoplastik. Техническая информация, которая не содержится в инструкциях по монтажу системы Ekoplastik, приводится ниже.

Линейное изменение трубопровода Ekoplastik – цельнопластиковые трубы

$$\Delta l = \alpha \cdot L \cdot \Delta t \text{ [мм]}$$

Δl - линейное изменение [мм]

α - коэффициент линейного теплового расширения [мм/м °C],

цельно-пластиковые трубы $\alpha = 0,12$

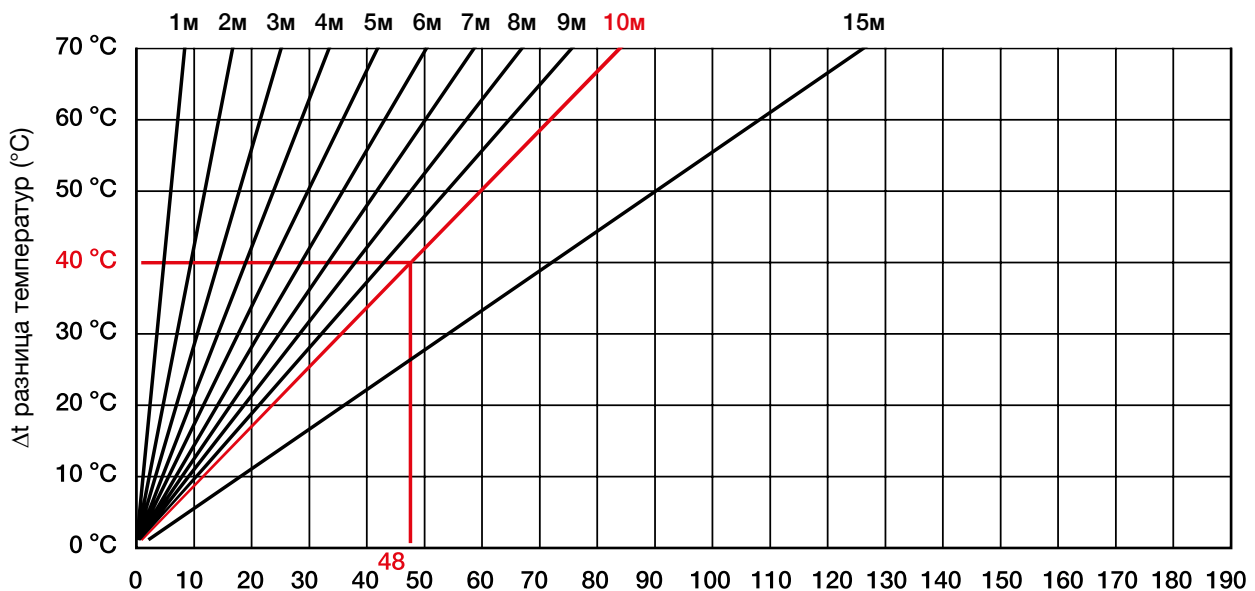
трёхслойные трубы $\alpha = 0,05$

L - расчетная длина (расстояние между двумя соседними неподвижными креплениями по прямой линии) [м]

Δt - разница температур при монтаже и эксплуатации [°C]

Задание: L = 10 м, $\Delta t = 40$ °C

L Расчетная длина



Δl линейное изменение (удлинение) мм

Длина трубопровода	Разница температур Δt					
	10 °C	20 °C	30 °C	40 °C	50 °C	60 °C
	Линейное изменение Δl [мм]					
1 м	1	2	4	5	6	7
2 м	2	5	7	10	12	14
3 м	4	7	11	14	18	22
4 м	5	10	14	19	24	29
5 м	6	12	18	24	30	36
6 м	7	14	22	29	36	43
7 м	8	17	25	34	42	50
8 м	10	19	29	38	48	58
9 м	11	22	32	43	54	65
10 м	12	24	36	48	60	72
15 м	18	36	54	72	90	108

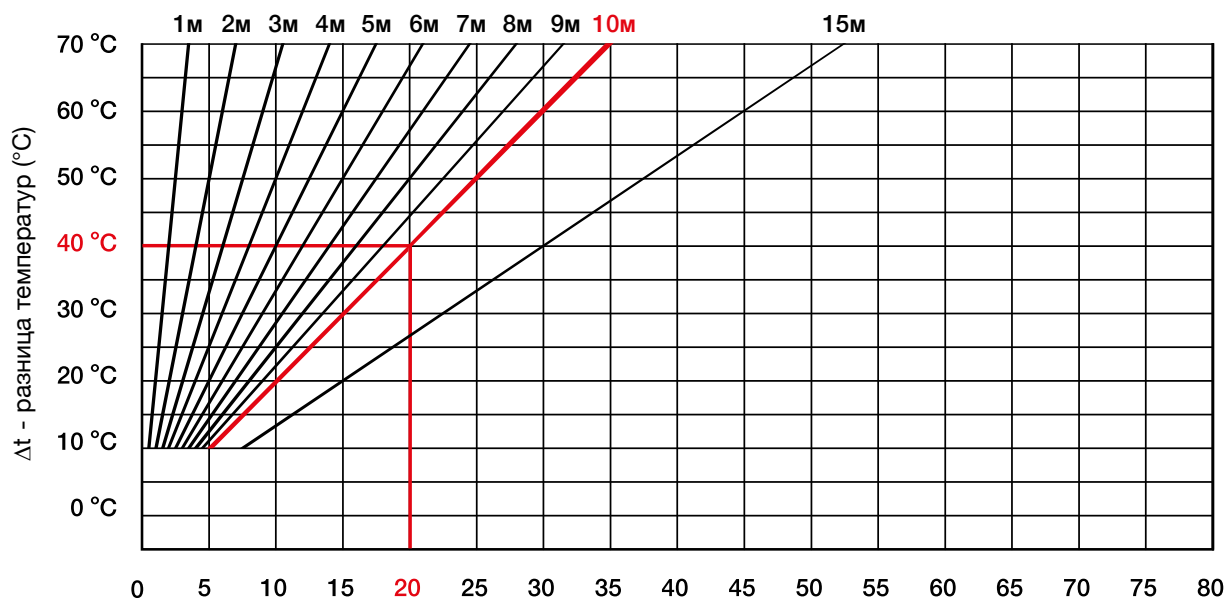
Система Екоplastik

Техническая информация

Линейное изменение трубопровода Екоplastik – трёхслойные трубы

Задание: L = 10 м, $\Delta t = 40^\circ\text{C}$

L - Расчетная длина



Δl - линейное изменение (удлинение) мм

Длина трубопровода	Разница температур Δt					
	10 $^\circ\text{C}$	20 $^\circ\text{C}$	30 $^\circ\text{C}$	40 $^\circ\text{C}$	50 $^\circ\text{C}$	60 $^\circ\text{C}$
Линейное изменение Δl [мм]						
1 м	1	1	2	2	3	3
2 м	1	2	3	4	5	6
3 м	2	3	5	6	8	9
4 м	2	4	6	8	10	12
5 м	3	5	8	10	13	15
6 м	3	6	9	12	15	18
7 м	4	7	11	14	18	21
8 м	4	8	12	16	20	24
9 м	5	9	14	18	23	27
10 м	5	10	15	20	25	30
15 м	8	15	23	30	38	45

Определение компенсационной длины L_s

$$L_s = k \cdot \sqrt{(D \cdot \Delta l)} \text{ [мм]}$$

L_s - компенсационная длина [мм]

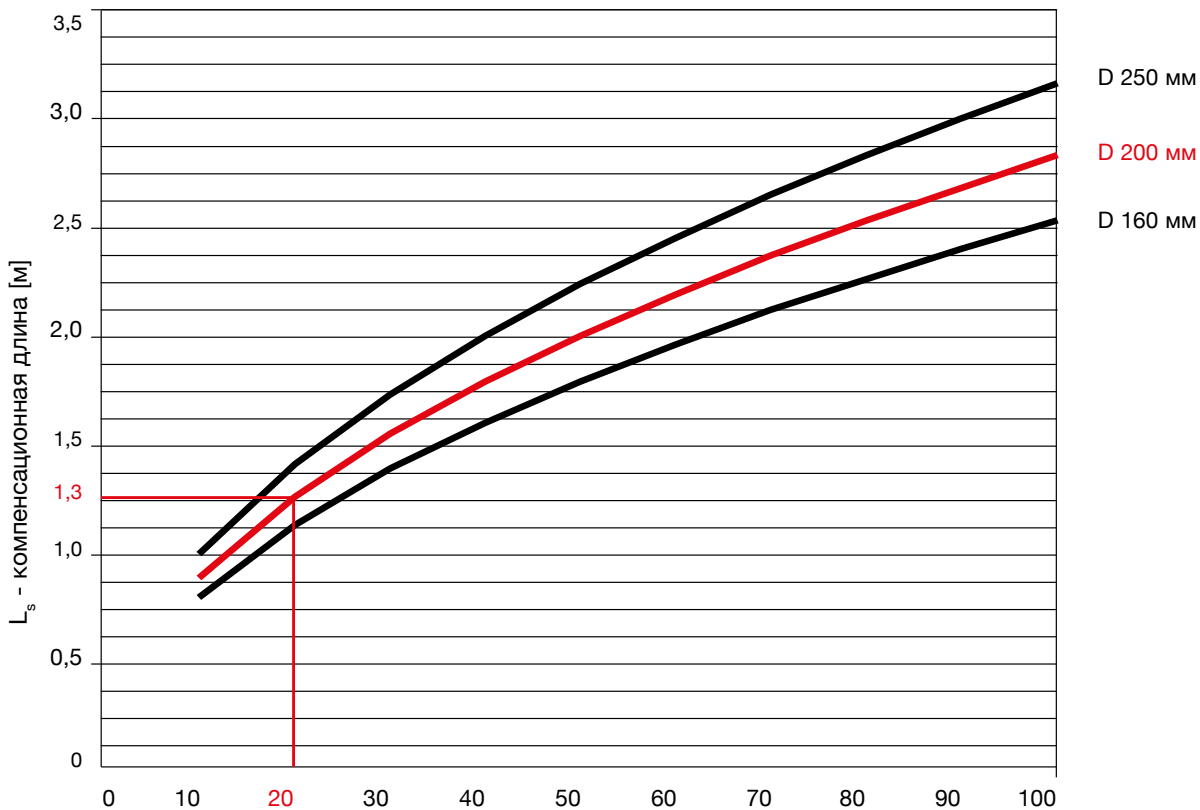
k - константа материала, для PP-RCT $k = 20$

D - наружный диаметр трубопровода [мм]

Δl - линейное изменение [мм],

вычисленное на основе предыдущего расчета

Задание: $D = 200 \text{ мм}$; $\Delta l = 20 \text{ мм}$



Δl - линейное изменение (удлинение) мм

\varnothing трубы [мм]	Линейное изменение (удлинение) мм									
	10	20	30	40	50	60	70	80	90	100
	Компенсационная длина L_s [м]									
160	0,80	1,13	1,39	1,60	1,79	1,96	2,12	2,26	2,40	2,53
200	0,89	1,26	1,55	1,79	2,00	2,19	2,37	2,53	2,68	2,83
250	1,00	1,41	1,73	2,00	2,24	2,45	2,65	2,83	3,00	3,16

Расстояние между опорами трубопровода

\varnothing трубы [мм]	Расстояние [см] при температуре				
	20 °C	30 °C	40 °C	50 °C	60 °C
160	220	210	200	195	185
200	245	235	225	220	210
250	275	265	250	245	235

Система Ekoplastik

Методика стыковой сварки

Для резки труб мы рекомендуем использовать специальный труборез для пластиковых труб.

Стыковая сварка является одним из способов соединения пластиковых трубопроводных систем и их компонентов. Это процесс, в котором концы (торцы) труб или торец трубы и торец фитинга соединяются сжатием стыкуемых расплавленных поверхностей.

Стыковая сварка может выполняться только при помощи сварочного оборудования, предназначенного для этой цели, и исключительно лицом, имеющим соответствующий допуск.

Встык можно сваривать только трубы и фитинги с одинаковыми размерами (диаметр и толщина стенки) и с равным значением MFI.

Далее в тексте описан процесс сварки в общих чертах. Подробное руководство по

использованию сварочного оборудования, в том числе сварочных таблиц, содержится в инструкции от производителя / поставщика сварочного оборудования.

Для лучшего качества соединений мы рекомендуем использовать сварочные аппараты с гидравлическими зажимами.

Методика стыковой сварки основана на DVS 2207

Сварку и монтаж пластиковых труб может выполнять только монтажник с действительным соответствующим сертификатом квалификации. Действительными считаются сертификаты, соответствующие чешским и европейским стандартам или действующим нормативам TPG и TNV. Действительное удостоверение сварщика является обязательным условием для получения гарантии на изделия системы Ekoplastik.

Инструкция по стыковой сварке

Подготовка к сварке

Контрольный осмотр рабочего места
Проверьте соответствие рабочего места требованиям безопасности и охраны труда; проконтролируйте запылённость и атмосферные условия. При стыковой сварке обеспечьте температуру окружающей среды не ниже 5 °С (например, с использованием монтажного тента).

Аналогичные меры следует принять и в случае неблагоприятных погодных условий (дождь, прямое солнце и т.п.)

Контроль сварочного оборудования

Проверьте техническое состояние сварочного аппарата (состояние поверхности и температуру нагревательного элемента, соосность неподвижных и подвижных зажимов, функциональность торцевателя, электрические контакты и т.п.).

Контроль материала

Внимание: Перед сваркой проверьте совместимость материалов по свариваемости. Затем убедитесь, что сварочные материалы имеют одинаковую температуру. Допустимо сваривать встык трубы с одинаковой толщиной стенки, но не менее 3 мм.

Подготовка материала

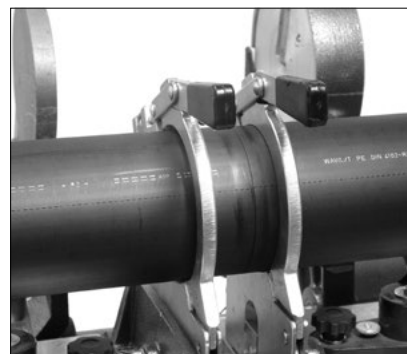
Подготовленную и зафиксированную трубу отрежьте перпендикулярно её оси соответствующим инструментом. Не следует использовать цепную пилу с масляной смазкой цепи, поскольку поверхность трубы должна быть сухой, чистой, без масел и жиров.

После завершения резки обязательно удалите заусенцы, опилки и любые другие загрязнения и частицы, которые возникли при резке труб.

Проверьте взаимное смещение торцов труб. Благодаря этому можно обнаружить избыточную овальность



Заравнивание концов труб торцевателем



Трубы, правильно подготовленные к сварке

или втянутость концов труб, возникшие в процессе производства. Проведите торцевание труб. После этого проверьте смещение после торцевания и зазор между трубами. Очистите торцы труб. Определите пассивное сопротивление.

Прядок проведения сварки

Этап выравнивания торцов

Свариваемые торцы прижимать к нагревательному элементу пока обе контактные поверхности не совпадут, что определяется высотой грата, которая приводится в таблицах сварки.

Этап нагрева

Свариваемые участки разогревайте с минимальным контактным прижатием (см сварочные таблицы). Соединяемые торцевые поверхности нагреваются до пластического состояния зоны сварки (см. сварочные таблицы).

Этап перестановки

Торцы свариваемых поверхностей отодвиньте от нагревательного элемента и снимите его. Торцы как можно быстрее придвиньте друг к другу.

Этап соединения

После контакта свариваемых поверхностей следует увеличить усилие прижатия, чтобы достичь величины давления, необходимого для сварки.

Этап охлаждения

На этапе охлаждения, поддерживайте постоянное давление (непрерывно контролируя показания) до истечения времени, отведенного для охлаждения. После завершения сварки проведите визуальный осмотр шва, в соответствии с требованиями заказчика.

Совместимость

Трубы и фитинги для стыковой сварки, для обеспечения качественного соединения поверхностей, нежела-



Нагрев нагревательным элементом

тельно совмещать с трубами и фитингами от других производителей.

Параметры сварки

Прилагаются к сварочному оборудованию.

Значения для полипропилена, установленные в соответствии с DVS 2207 – раздел 11:



Охлаждение сварного шва

Температура горячего нагревательного элемента: 200 – 220 °С.

Величины давления при сварке:

⌚ Выравнивание и соединение: 0,10 Н/мм²

⌚ Разогрев: 0,01 Н/мм²

Время сварки: в зависимости от этапа – см. таблица внизу.

1	2	3	4	5	
	Выравнивание торцов	Нагрев	Перестановка	Соединение	
Номинальная толщина стенки	температура горячего нагревательного элемента 210 +/- 10°C		Время перестановки (макс. время)	Время нарастания сварочного давления	Время охлаждения при сварочном давлении (мин. значение) p = 0,10 Н/мм ² +/-0,01
	Высота грата на нагревательном элементе в конце этапа выравнивания торцов (мин. значения)	Нагрев p = ≤ 0,01 Н/мм ²			
	(выравнивание торцов p = 0,10 Н/мм ²)				
[мм]	[мм]	[с]	[с]	[с]	[мин]
до 4,5	0,5	до 135	5	6	6
4,5 - 7	0,5	135 - 175	5 - 6	6 - 7	6 - 12
7 - 12	1,0	175 - 245	6 - 7	7 - 11	12 - 20
12 - 19	1,0	245 - 330	7 - 9	11 - 17	20 - 30
19 - 26	1,5	330 - 400	9 - 11	17 - 22	30 - 40
26 - 37	2,0	400 - 485	11 - 14	22 - 32	40 - 55
27 - 50	2,0	485 - 560	14 - 17	32 - 43	55 - 70

Система Ekoplastik

Фланцевые соединения

Монтаж фланцевого соединения

При проектировании фланцевого соединения должны быть учтены следующие условия:

В целом, следует различать классическое фланцевое соединение двух пластиковых труб, от фланцевого соединения, при котором край адаптера (буртика) формирует переход с пластиковой трубы на другой материал, чаще всего на металлическую трубу, либо на металлическую запорную арматуру. Соответственно, в каждом случае необходимо правильно выбрать уплотнительную прокладку и подходящий фланец. Используемые фланцы должны обладать достаточной термической и механической стабильностью. Этим требованиям соответствуют все фланцы Georg Fischer Wavin.

Осевое расположение фланца.

На трубопроводе, проложенном горизонтально, фланцевое соединение должно быть закреплено болтами в положении, как показано на иллюстрации, чтобы предотвратить возможную утечку транспортируемой среды на резьбы болтов.



Замечание:

Нельзя использовать фланцевые соединения для упругих и / или компенсационных конструкций, поскольку в таком случае они будут испытывать нагрузку на изгиб, что может нарушить герметичность фланцевого соединения. Адаптер (буртик), фланец и уплотняющая прокладка должны быть точно отцентрированы по оси трубопровода. При установке прокладок между фланцами следует проверить размеры уплотнения на соответствие внутреннему и внешнему диаметру адаптера (буртика) фланцев. В случае, если несоответствие между внутренним диаметром прокладки и буртика превышает 10 мм, могут возникнуть проблемы с соединением.

Перед окончательным затягиванием болтов соединяемые поверхности должны быть выровнены и точно посажены на уплотняющую прокладку. Натяжение трубы с фланцевыми соединениями недопустимо, из-за нагрузки натяжения которая при этом возникает. Длина болта выбирается таким образом, чтобы его резьба не выходила за пределы фланца свыше двух - трёх оборотов резьбы. Необходимо поставить шайбу под головку болта и под гайку.

Чтобы можно было легко удалить болты даже после продолжительного использования, их резьбы следует смазать (например смазкой на основе сульфида молибдена). Болты затягиваются по диагонали с равномерным усилием, причём сначала гайки необходимо затянуть рукой, чтобы прокладка точно села на место, а расстояние между адаптерами (буртиками) было минимальным. Затем болты затягиваются в диагональном порядке на 50% рекомендованного момента затягивания, а уже после этого – на все 100% момента затягивания.

Рекомендуется позднее, в течении 24 часов после установки, контролировать фланцевое соединение и, при необходимости

произвести его дотяжку. После испытания давлением, соединение необходимо повторно проверить и, при необходимости, снова подтянуть. Больше информации о фланцевых соединениях можно найти в DVS 2210-1, Приложение № 3.

Момент затягивания болтов

Крутящий момент затягивания болтов во фланцевых соединениях особенно важен. Существует несколько методов, используемых на практике:

1. Как можно сильнее затянуть. Однако через некоторое время может выясниться, что соединение перетянуто, а в пластиковых трубах создано чрезмерное напряжение.
2. Затянуть «на глазок» (по ощущению). Этот метод требует значительного опыта и знания материала.
3. Используя динамометрический ключ - лучший способ.

Рекомендованные значения приводятся в таблице. На практике допускаются незначительные отклонения от табличных значений. Это может быть вызвано, например, использованием самоконтрастящихся гаек или недостаточно выровненным по оси трубопроводом. Твердость уплотняющей прокладки (по Шору) может также повлиять на требуемое усилие момента затягивания (см. информацию по материалам для прокладок).

Значения моментов затягивания метрических фланцевых соединений (ISO) со стальными фланцами PP-V и PP-ocel

Диаметр трубы d [мм]	Номинальный диаметр DN	Плоская прокладка	Профильная прокладка	Герметизация кольцом
		Максимальное давление 10 бар / 40 °C	Максимальное давление 10 бар	Максимальное давление 10 бар
160, 180	150	60	35	30
200, 225	200	10 ¹⁾	45	35
250, 280	250	65 ¹⁾	35	30

¹⁾ Вплоть до максимального рабочего давления 6 бар

Фланцы PP-V

Фланец PP-V обладает следующими свойствами:

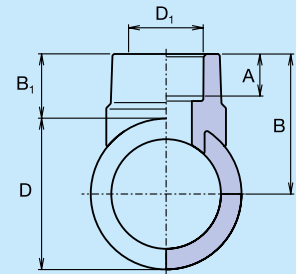
- ⊕ противокоррозийный опорный фланец из полипропилена PP (30 % армированного стекловолокна)
- ⊕ высокая устойчивость к химическому воздействию (в том числе к гидролизу)
- ⊕ максимальная прочность на излом (при законтривании деформируется)
- ⊕ устойчивость к температурам до 80 °C

Примечание

Температура среды ограничена материалом системы пластиковых труб, то есть ABS, PVCU, PVC-C, PP, PE

Вварные седла

- ⦿ Широкий ассортимент фасонных частей позволяет сделать ответвление труб диаметром 32, 40 мм.
- ⦿ Для всех серий трубопроводов Ekoplastik диаметрами 160, 200 и 250 мм.
- ⦿ Сохранен принцип полифузной сварки типа С.
- ⦿ Для каждого диаметра трубопровода специальные нагревательные насадки, универсальные для всех типов плоских сварочных аппаратов.
- ⦿ Использование вварных седел экономит время и место – замена тройника и переходных муфт.
- ⦿ В результате соединения седла и трубы по всей сварной площади достигается совершенный сварной шов.



Размер седла [мм]	Диаметр сверла [мм]	Время нагрева (сек.)	Время фиксации (сек.)
160 × 40	38	12	20
160 × 50	47	18	20
160 × 63	60	24	30
200 × 50	47	18	20
200 × 63	60	24	30
200 × 75	75	30	30
200 × 90	88	40	40
250 × 63	60	24	30
250 × 75	75	30	30
250 × 90	88	40	40
250 × 110	110	50	50



- 1 С помощью специального сверла (столик слева) просверлите отверстие для трубы.



- 2 Прочистите отверстие, обезжирьте фитинг и просверлите отверстие.



- 3 Вварное седло установите на насадку так, чтобы совпали метки на седле и на насадке. Прогрейте отверстие и вварное седло.



- 4 Нагретое седло установите в нагретое отверстие и зафиксируйте. Спустя час систему можно заполнить водой и подвергать воздействию давления.

Система Ekorplastik

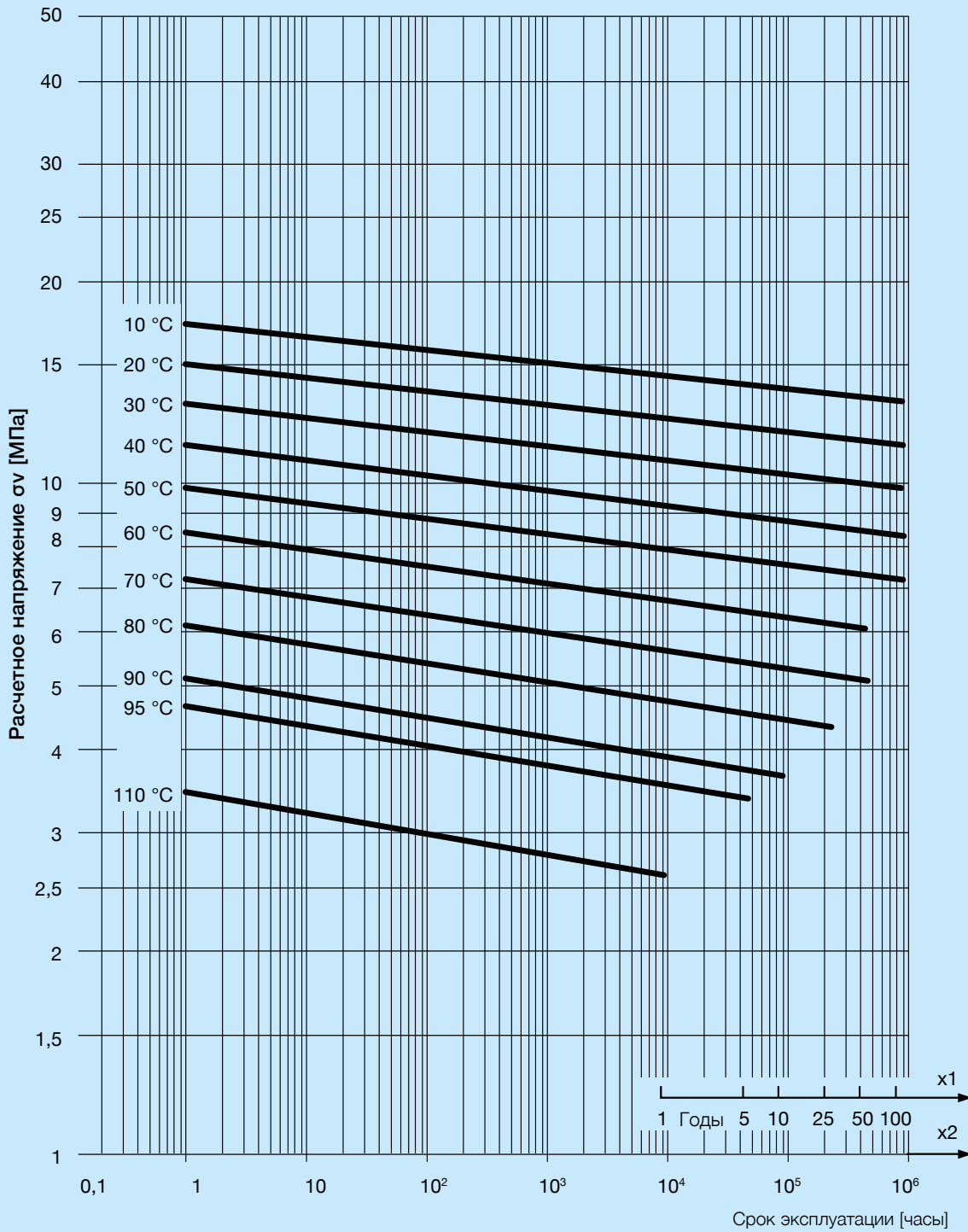
Таблицы и графики

Эксплуатационные параметры трубопровода из PP-RCT

Температура [°C]	Период эксплуатации [годы]	Материал PP-RCT S 5
		Допустимое давление при эксплуатации [бар]
10	1	19,0
	5	18,4
	10	18,2
	25	17,9
	50	17,7
20	1	16,6
	5	16,0
	10	15,8
	25	15,5
	50	15,3
30	1	14,3
	5	13,9
	10	13,6
	25	13,4
	50	13,2
40	1	12,3
	5	11,9
	10	11,7
	25	11,5
	50	11,3
50	1	10,5
	5	10,1
	10	10,0
	25	9,7
	50	9,6
60	1	8,9
	5	8,6
	10	8,4
	25	8,2
	50	8,1
70	1	7,5
	5	7,2
	10	7,0
	25	6,9
	50	6,8
80	1	6,2
	5	6,0
	10	5,9
	25	5,7
95	1	4,7
	5	4,4

Коэффициент запаса прочности 1,5

Изотермы прочности PP-RCT



Максимальный срок эксплуатации при низких давлениях соответствует значению в крайней правой точке изотермы

Система Eкоplastik

Таблицы и графики

Таблицы потерь давления

S5 температура воды 10 °С Eкоplastik Fiber Basalt Clima, Цельнопластиковая труба PP-RCT						
k=0,01	160 × 14,6		200 × 18,2		250 × 22,7	
Q	R	v	R	v	R	v
1/s	кПа/м	м/с	кПа/м	м/с	кПа/м	м/с
1,40	0,001	0,1				
1,60	0,002	0,1				
1,80	0,002	0,1				
2,00	0,002	0,2				
2,20	0,003	0,2				
2,40	0,003	0,2				
2,60	0,004	0,2				
2,80	0,004	0,2	0,001	0,1		
3,00	0,005	0,2	0,002	0,1		
3,20	0,006	0,2	0,002	0,2		
3,40	0,006	0,3	0,002	0,2		
3,60	0,007	0,3	0,002	0,2		
3,80	0,007	0,3	0,003	0,2		
4,00	0,008	0,3	0,003	0,2		
4,20	0,009	0,3	0,003	0,2		
4,40	0,010	0,3	0,003	0,2		
4,60	0,010	0,3	0,004	0,2	0,001	0,1
4,80	0,011	0,4	0,004	0,2	0,001	0,2
5,00	0,012	0,4	0,004	0,2	0,001	0,2
5,20	0,013	0,4	0,005	0,3	0,002	0,2
5,40	0,014	0,4	0,005	0,3	0,002	0,2
5,60	0,015	0,4	0,005	0,3	0,002	0,2
5,80	0,016	0,4	0,006	0,3	0,002	0,2
6,00	0,017	0,5	0,006	0,3	0,002	0,2
6,20	0,017	0,5	0,006	0,3	0,002	0,2
6,40	0,019	0,5	0,006	0,3	0,002	0,2
6,60	0,020	0,5	0,007	0,3	0,002	0,2
6,80	0,021	0,5	0,007	0,3	0,003	0,2
7,00	0,022	0,5	0,007	0,3	0,003	0,2
7,5	0,025	0,6	0,009	0,4	0,003	0,2
8	0,028	0,6	0,009	0,4	0,003	0,2
8,5	0,031	0,6	0,010	0,4	0,004	0,3
9	0,034	0,7	0,012	0,4	0,004	0,3
9,5	0,040	0,7	0,013	0,5	0,004	0,3
10	0,041	0,7	0,014	0,5	0,005	0,3
10,5	0,045	0,8	0,015	0,5	0,005	0,3
11	0,049	0,8	0,017	0,5	0,006	0,3
11,5	0,054	0,9	0,018	0,6	0,006	0,4
12	0,057	0,9	0,020	0,6	0,007	0,4
12,5	0,062	0,9	0,021	0,6	0,007	0,4
13	0,067	1	0,023	0,6	0,008	0,4
13,5	0,070	1	0,024	0,6	0,008	0,4
14	0,076	1	0,026	0,7	0,009	0,4
14,5	0,081	1,1	0,028	0,7	0,009	0,4
15	0,086	1,1	0,029	0,7	0,010	0,5
15,5	0,091	1,2	0,031	0,7	0,011	0,5
16	0,096	1,2	0,033	0,8	0,011	0,5
16,5	0,102	1,2	0,034	0,8	0,012	0,5
17	0,109	1,3	0,037	0,8	0,013	0,5

S5 температура воды 10 °С Eкоplastik Fiber Basalt Clima, Цельнопластиковая труба PP-RCT						
k=0,01	160 × 14,6		200 × 18,2		250 × 22,7	
Q	R	v	R	v	R	v
1/s	кПа/м	м/с	кПа/м	м/с	кПа/м	м/с
17,5	0,113	1,3	0,038	0,8	0,013	0,5
18	0,120	1,3	0,041	0,9	0,014	0,6
18,5	0,126	1,4	0,043	0,9	0,014	0,6
19	0,131	1,4	0,044	0,9	0,015	0,6
19,5	0,138	1,5	0,047	0,9	0,016	0,6
20	0,145	1,5	0,049	1,0	0,017	0,6
20,5	0,152	1,5	0,052	1,0	0,017	0,6
21	0,158	1,6	0,054	1,0	0,018	0,6
21,5	0,165	1,6	0,056	1,0	0,019	0,7
22	0,173	1,6	0,059	1,1	0,020	0,7
22,5	0,179	1,7	0,061	1,1	0,020	0,7
23	0,187	1,7	0,063	1,1	0,022	0,7
23,5	0,195	1,8	0,066	1,1	0,022	0,7
24	0,203	1,8	0,068	1,1	0,023	0,7
24,5	0,209	1,8	0,071	1,2	0,024	0,8
25	0,218	1,9	0,074	1,2	0,025	0,8
25,5	0,226	1,9	0,076	1,2	0,026	0,8
26	0,233	1,9	0,079	1,2	0,027	0,8
26,5	0,242	2	0,082	1,3	0,028	0,8
27	0,251	2	0,084	1,3	0,029	0,8
27,5	0,260	2,1	0,088	1,3	0,030	0,8
28	0,267	2,1	0,090	1,3	0,031	0,9
28,5	0,276	2,1	0,094	1,4	0,032	0,9
29	0,286	2,2	0,096	1,4	0,033	0,9
29,5	0,296	2,2	0,099	1,4	0,034	0,9
30	0,303	2,2	0,103	1,4	0,035	0,9
30,5	0,313	2,3	0,105	1,5	0,036	0,9
31	0,324	2,3	0,108	1,5	0,037	0,9
31,5	0,331	2,3	0,112	1,5	0,038	0,9
32	0,342	2,4	0,115	1,5	0,039	1
32,5	0,352	2,4	0,119	1,6	0,040	1
33			0,122	1,6	0,041	1
33,5			0,125	1,6	0,043	1
34			0,129	1,6	0,043	1
34,5			0,132	1,6	0,045	1,1
35			0,135	1,7	0,046	1,1
35,5			0,139	1,7	0,047	1,1
36			0,143	1,7	0,048	1,1
36,5			0,147	1,7	0,050	1,1
37			0,150	1,8	0,051	1,1
37,5			0,153	1,8	0,052	1,1
38			0,158	1,8	0,054	1,2
38,5			0,161	1,8	0,055	1,2
39			0,166	1,9	0,056	1,2
39,5			0,170	1,9	0,057	1,2
40			0,173	1,9	0,059	1,2
40,5			0,178	1,9	0,060	1,2
41			0,181	2,0	0,062	1,3
41,5			0,185	2,0	0,062	1,3

S5 температура воды 10 °С Eкоplastik Fiber Basalt Clima, Цельнопластиковая труба PP-RCT						
k=0,01	160 × 14,6		200 × 18,2		250 × 22,7	
Q	R	v	R	v	R	v
1/s	кПа/м	м/с	кПа/м	м/с	кПа/м	м/с
42			0,190	2,0	0,064	1,3
42,5			0,193	2,0	0,065	1,3
43			0,199	2,1	0,067	1,3
43,5			0,202	2,1	0,068	1,3
44			0,206	2,1	0,070	1,3
44,5			0,211	2,1	0,071	1,4
45			0,215	2,1	0,073	1,4
45,5			0,219	2,2	0,074	1,4
46			0,224	2,2	0,076	1,4
46,5			0,228	2,2	0,077	1,4
47			0,234	2,2	0,079	1,4
47,5			0,238	2,3	0,080	1,4
48			0,242	2,3	0,082	1,5
48,5			0,247	2,3	0,084	1,5
49			0,251	2,3	0,085	1,5
49,5			0,255	2,4	0,087	1,5
50			0,261	2,4	0,088	1,5
50,5			0,265	2,4	0,090	1,5
51			0,272	2,4	0,091	1,6
51,5			0,276	2,5	0,093	1,6
52					0,094	1,6
52,5					0,097	1,6
53					0,098	1,6
53,5					0,100	1,6
54					0,101	1,6
54,5					0,103	1,7
55					0,104	1,7
55,5					0,107	1,7
56					0,108	1,7
56,5					0,110	1,7
57					0,111	1,7
57,5					0,114	1,8
58					0,115	1,8
58,5					0,117	1,8
59					0,119	1,8
59,5					0,121	1,8
60					0,122	1,8
60,5					0,125	1,8
61					0,127	1,9
61,5					0,128	1,9
62					0,131	1,9
62,5					0,132	1,9
63					0,135	1,9
63,5					0,136	1,9
64					0,139	2,0
64,5					0,140	2,0
65					0,143	2,0
65,5					0,144	2,0
66					0,147	2,0

S5 температура воды 10 °С Eкоplastik Fiber Basalt Clima, Цельнопластиковая труба PP-RCT						
k=0,01	160 × 14,6		200 × 18,2		250 × 22,7	
Q	R	v	R	v	R	v
1/s	кПа/м	м/с	кПа/м	м/с	кПа/м	м/с
66,5					0,148	2,0
67					0,151	2,0
67,5					0,152	2,1
68					0,155	2,1
68,5					0,156	2,1
69					0,159	2,1
69,5					0,160	2,1
70					0,163	2,1
70,5					0,165	2,1
71					0,167	2,2
71,5					0,169	2,2
72					0,172	2,2
72,5					0,175	2,2
73					0,176	2,2
73,5					0,179	2,2
74					0,180	2,3
74,5					0,183	2,3
75					0,185	2,3
75,5					0,188	2,3
76					0,189	2,3
76,5					0,192	2,3
77					0,194	2,3
77,5					0,197	2,4
78					0,199	2,4
78,5					0,202	2,4
79					0,203	2,4
79,5					0,206	2,4
80					0,208	2,4
80,5					0,211	2,5

Система Eкоplastik

Таблицы и графики

Таблицы потерь давления

S5 температура воды 50 °С Eкоplastik Fiber Basalt Clima, Цельнопластиковая труба PP-RCT						
k=0,01	160 × 14,6		200 × 18,2		250 × 22,7	
Q	R	v	R	v	R	v
1/s	кПа/м	м/с	кПа/м	м/с	кПа/м	м/с
1,40	0,001	0,1				
1,60	0,001	0,1				
1,80	0,002	0,1				
2,00	0,002	0,2				
2,20	0,002	0,2				
2,40	0,003	0,2				
2,60	0,003	0,2				
2,80	0,004	0,2				
3,00	0,004	0,2	0,001	0,1		
3,20	0,005	0,2	0,002	0,2		
3,40	0,005	0,3	0,002	0,2		
3,60	0,006	0,3	0,002	0,2		
3,80	0,006	0,3	0,002	0,2		
4,00	0,007	0,3	0,002	0,2		
4,20	0,007	0,3	0,003	0,2		
4,40	0,008	0,3	0,003	0,2		
4,60	0,008	0,3	0,003	0,2	0,001	0,1
4,80	0,009	0,4	0,003	0,2	0,001	0,2
5,00	0,010	0,4	0,003	0,2	0,001	0,2
5,20	0,011	0,4	0,004	0,3	0,001	0,2
5,40	0,011	0,4	0,004	0,3	0,001	0,2
5,60	0,012	0,4	0,004	0,3	0,001	0,2
5,80	0,013	0,4	0,005	0,3	0,002	0,2
6,00	0,014	0,5	0,005	0,3	0,002	0,2
6,20	0,015	0,5	0,005	0,3	0,002	0,2
6,40	0,016	0,5	0,005	0,3	0,002	0,2
6,60	0,016	0,5	0,005	0,3	0,002	0,2
6,80	0,017	0,5	0,006	0,3	0,002	0,2
7,00	0,018	0,5	0,006	0,3	0,002	0,2
7,5	0,021	0,6	0,007	0,4	0,002	0,2
8	0,023	0,6	0,008	0,4	0,003	0,2
8,5	0,026	0,6	0,009	0,4	0,003	0,3
9	0,029	0,7	0,010	0,4	0,003	0,3
9,5	0,032	0,7	0,011	0,5	0,004	0,3
10	0,034	0,7	0,012	0,5	0,004	0,3
10,5	0,038	0,8	0,013	0,5	0,004	0,3
11	0,041	0,8	0,014	0,5	0,005	0,3
11,5	0,045	0,9	0,015	0,6	0,005	0,4
12	0,048	0,9	0,016	0,6	0,005	0,4
12,5	0,052	0,9	0,017	0,6	0,006	0,4
13	0,056	1	0,019	0,6	0,007	0,4
13,5	0,060	1	0,020	0,6	0,007	0,4
14	0,064	1	0,022	0,7	0,008	0,4
15,5	0,069	1,1	0,023	0,7	0,008	0,4
15	0,074	1,1	0,024	0,7	0,008	0,5
15,5	0,077	1,2	0,026	0,7	0,009	0,5
16	0,082	1,2	0,028	0,8	0,010	0,5
16,5	0,087	1,2	0,029	0,8	0,010	0,5
17	0,093	1,3	0,031	0,8	0,011	0,5

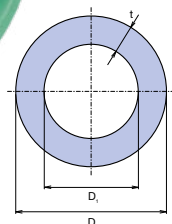
S5 температура воды 50 °С Eкоplastik Fiber Basalt Clima, Цельнопластиковая труба PP-RCT						
k=0,01	160 × 14,6		200 × 18,2		250 × 22,7	
Q	R	v	R	v	R	v
1/s	кПа/м	м/с	кПа/м	м/с	кПа/м	м/с
17,5	0,097	1,3	0,032	0,8	0,011	0,5
18	0,102	1,3	0,035	0,9	0,012	0,6
18,5	0,108	1,4	0,036	0,9	0,012	0,6
19	0,112	1,4	0,038	0,9	0,013	0,6
19,5	0,118	1,5	0,040	0,9	0,013	0,6
20	0,125	1,5	0,042	1,0	0,014	0,6
20,5	0,131	1,5	0,044	1,0	0,015	0,6
21	0,136	1,6	0,046	1,0	0,015	0,6
21,5	0,142	1,6	0,047	1,0	0,016	0,7
22	0,149	1,6	0,050	1,1	0,017	0,7
22,5	0,154	1,7	0,052	1,1	0,017	0,7
23	0,161	1,7	0,054	1,1	0,018	0,7
23,5	0,168	1,8	0,056	1,1	0,019	0,7
24	0,175	1,8	0,058	1,1	0,020	0,7
24,5	0,181	1,8	0,061	1,2	0,021	0,8
25	0,188	1,9	0,063	1,2	0,021	0,8
25,5	0,196	1,9	0,065	1,2	0,022	0,8
26	0,202	1,9	0,068	1,2	0,023	0,8
26,5	0,209	2	0,070	1,3	0,024	0,8
27	0,217	2	0,072	1,3	0,024	0,8
27,5	0,226	2,1	0,075	1,3	0,025	0,8
28	0,232	2,1	0,077	1,3	0,026	0,9
28,5	0,240	2,1	0,081	1,4	0,027	0,9
29	0,249	2,2	0,083	1,4	0,028	0,9
29,5	0,257	2,2	0,085	1,4	0,029	0,9
30	0,264	2,2	0,088	1,4	0,029	0,9
30,5	0,273	2,3	0,091	1,5	0,031	0,9
31	0,282	2,3	0,093	1,5	0,031	0,9
31,5	0,289	2,3	0,097	1,5	0,032	1
32	0,298	2,4	0,099	1,5	0,033	1
32,5	0,309	2,4	0,103	1,6	0,034	1
33	0,317	2,5	0,105	1,6	0,035	1
33,5			0,108	1,6	0,036	1
34			0,111	1,6	0,037	1
34,5			0,114	1,6	0,038	1,1
35			0,117	1,7	0,039	1,1
35,5			0,121	1,7	0,040	1,1
36			0,123	1,7	0,041	1,1
36,5			0,127	1,7	0,042	1,1
37			0,130	1,8	0,044	1,1
37,5			0,133	1,8	0,045	1,1
38			0,137	1,8	0,046	1,2
38,5			0,140	1,8	0,047	1,2
39			0,144	1,9	0,048	1,2
39,5			0,147	1,9	0,049	1,2
40			0,150	1,9	0,050	1,2
40,5			0,154	1,9	0,051	1,2
41			0,157	2,0	0,053	1,3
41,5			0,160	2,0	0,054	1,3

S5 температура воды 50 °С Eкоplastik Fiber Basalt Clima, Цельнопластиковая труба PP-RCT						
k=0,01	160 x 14,6		200 x 18,2		250 x 22,7	
Q	R	v	R	v	R	v
1/s	кПа/м	м/с	кПа/м	м/с	кПа/м	м/с
42			0,165	2,0	0,055	1,3
42,5			0,168	2,0	0,056	1,3
43			0,173	2,1	0,058	1,3
43,5			0,176	2,1	0,058	1,3
44			0,179	2,1	0,060	1,3
44,5			0,184	2,1	0,061	1,4
45			0,187	2,1	0,063	1,4
45,5			0,191	2,2	0,063	1,4
46			0,196	2,2	0,065	1,4
46,5			0,199	2,2	0,066	1,4
47			0,204	2,2	0,068	1,4
47,5			0,207	2,3	0,069	1,4
48			0,211	2,3	0,070	1,5
48,5			0,216	2,3	0,072	1,5
49			0,220	2,3	0,073	1,5
49,5			0,223	2,4	0,075	1,5
50			0,229	2,4	0,076	1,5
50,5			0,232	2,4	0,078	1,5
51			0,238	2,4	0,079	1,6
51,5			0,241	2,5	0,081	1,6
52					0,082	1,6
52,5					0,083	1,6
53					0,084	1,6
53,5					0,086	1,6
54					0,087	1,6
54,5					0,089	1,7
55					0,090	1,7
55,5					0,092	1,7
56					0,093	1,7
56,5					0,095	1,7
57					0,097	1,7
57,5					0,099	1,8
58					0,100	1,8
58,5					0,102	1,8
59					0,103	1,8
59,5					0,105	1,8
60					0,106	1,8
60,5					0,108	1,8
61					0,111	1,9
61,5					0,112	1,9
62					0,114	1,9
62,5					0,115	1,9
63					0,117	1,9
63,5					0,118	1,9
64					0,121	2
64,5					0,122	2
65					0,124	2
65,5					0,125	2
66					0,128	2

S5 температура воды 50 °С Eкоplastik Fiber Basalt Clima, Цельнопластиковая труба PP-RCT						
k=0,01	160 x 14,6		200 x 18,2		250 x 22,7	
Q	R	v	R	v	R	v
1/s	кПа/м	м/с	кПа/м	м/с	кПа/м	м/с
66,5					0,129	2
67					0,131	2
67,5					0,133	2,1
68					0,135	2,1
68,5					0,136	2,1
69					0,139	2,1
69,5					0,140	2,1
70					0,142	2,1
70,5					0,144	2,1
71					0,146	2,2
71,5					0,147	2,2
72					0,150	2,2
72,5					0,153	2,2
73					0,154	2,2
73,5					0,156	2,2
74					0,158	2,3
74,5					0,160	2,3
75					0,162	2,3
75,5					0,164	2,3
76					0,166	2,3
76,5					0,168	2,3
77					0,170	2,3
77,5					0,173	2,4
78					0,174	2,4
78,5					0,177	2,4
79					0,178	2,4
79,5					0,181	2,4
80					0,182	2,4
80,5					0,185	2,5

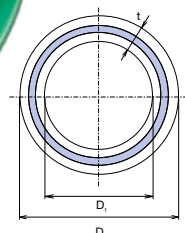
Система Екопластик

Стандартные изделия для систем холодного, горячего водоснабжения и охлаждения (I.)



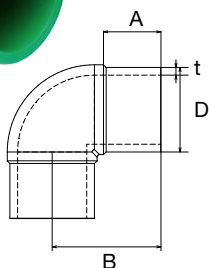
Труба Екопластик PP-RCT, S 5 / SDR 11 / PN 18 (расчет)

D мм	D ₁ мм	t мм	l мм	☰ м	⚖ кг/м	КОД
160	130,8	14,6	4000	4	6,420	TTR160RCTS5
200	163,6	18,2	4000	4	9,950	TTR200RCTS5
250	204,6	22,7	4000	4	15,500	TTR250RCTS5



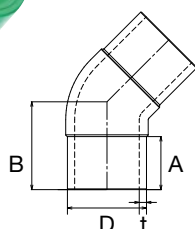
Труба Екопластик Fiber Basalt Clima, S 5 / SDR 11 / PN 18 (расчет)

D мм	D ₁ мм	t мм	l мм	☰ м	⚖ кг/м	КОД
160	130,8	14,6	4000	4	7,185	TTRFBC160RCT
200	163,6	18,2	4000	4	11,157	TTRFBC200RCT
250	204,6	22,7	4000	4	16,870	TTRFBC250RCT



Угольник 90° PP-RCT, S 5 / SDR 11

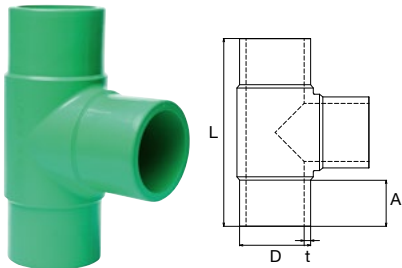
D мм	A мм	B мм	t мм	☰ шт	⚖ кг/шт	КОД
160	103	210	14,6	1	3,000	TKO16090XXX
200	115	239	18,2	1	5,200	TKO20090XXX
250	116	250	22,7	1	10,500	TKO25090XXX



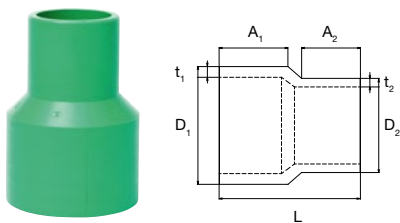
Угольник 45° PP-RCT, S 5 / SDR 11

D мм	A мм	B мм	t мм	☰ шт	⚖ кг/шт	КОД
160	107	175	14,6	1	2,400	TKO16045XXX
200	118	190	18,2	1	4,000	TKO20045XXX
250	130	215	22,7	1	7,100	TKO25045XXX

Тройник PP-RCT, S 5 / SDR 11

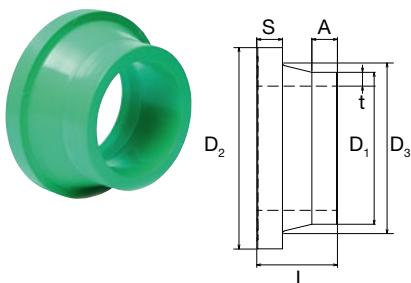


D мм	A мм	L мм	t мм	📦 шт	⚖️ кг/шт	КОД
160	104	423	14,6	1	4,100	ТТК160XXXXX
200	117	501	18,2	1	7,200	ТТК200XXXXX
250	131	595	22,7	1	13,600	ТТК250XXXXX



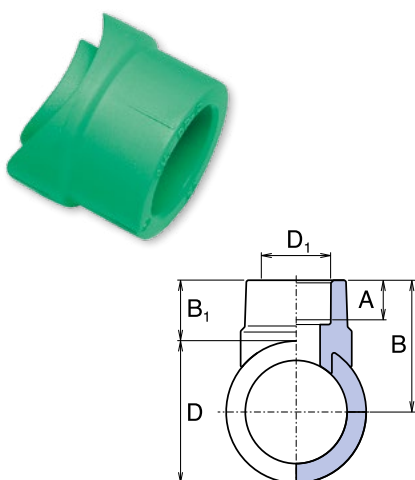
Муфта переходная PP-RCT, S 5 / SDR 11

D ₁ мм	D ₂ мм	t ₁ мм	t ₂ мм	A ₁ мм	A ₂ мм	L мм	📦 шт	⚖️ кг/шт	КОД
160	110	14,6	-	106	92	226	1	1,200	TRE1160110X
160	125	14,6	-	105	93	216	1	1,328	TRE1160125X
200	160	18,2	14,6	117	100	240	1	2,100	TRE1200160X
250	160	22,7	14,6	60	56	162	1	3,000	TRE1250160X
250	200	22,7	18,2	128	116	274	1	3,600	TRE1250200X



Бурт PP-RCT, S 5 / SDR 11

D ₁ мм	D ₂ мм	D ₃ мм	S мм	A мм	t мм	L мм	📦 шт	⚖️ кг/шт	КОД
160	212	175	27	27	18,2	85	1	0,960	TLN160XXXXX
200	268	232	34	50	14,6	130	1	2,300	TLN200XXXXX
250	320	285	36	38	22,7	121	1	3,100	TLN250XXXXX

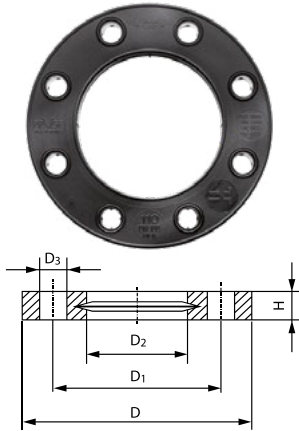


Вварное седло

D мм	D ₁ мм	A мм	B ₁ мм	B мм	📦 шт	⚖️ кг/шт	КОД
160	40	16,5	35,0	115,0	1	0,054	TNS16040XX
160	50	18,5	41,5	121,5	1	0,095	TNS16050XX
160	63	22,0	41,8	121,8	1	0,155	TNS16063XX
200	50	15,5	41,5	141,5	1	0,090	TNS20050XX
200	63	22,0	41,8	141,8	1	0,159	TNS20063XX
200	75	25,0	45,0	145,0	1	0,220	TNS20075XX
200	90	27,0	61,0	161,0	1	0,505	TNS20090XX
250	63	22,0	41,8	166,8	1	0,145	TNS25063XX
250	75	25,0	45,0	170,0	1	0,215	TNS25075XX
250	90	27,0	61,0	186,0	1	0,485	TNS25090XX
250	110	31,0	66,8	191,8	1	0,660	TNS250110X

Система Екоplastik

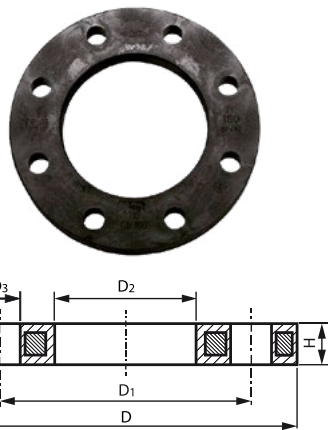
Стандартные изделия для систем холодного, горячего водоснабжения и охлаждения (I.)



Фланец ПП армированный стекловолокном / PN 16

d мм	DN мм	D мм	D ₁ мм	D ₂ мм	D ₃ мм	H мм	Y	шт	кг/шт	КОД
160	150	285	241	178	22	32	8	1	1,200	FF700517W
200	200	340	297	235	22	34	8	1	1,400	FF700519W
250	250	385	350	284	22	38	12	1	2,052	FF700521W

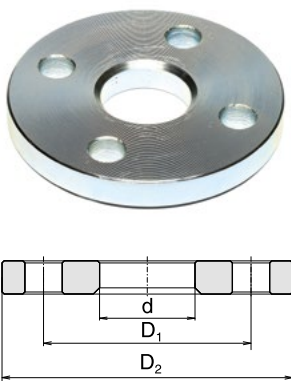
ⓘ Информация о сроках доставки - по запросу. Фланец ПП армированный стекловолокном. Y – количество отверстий



Фланец ПП со стальным сердечником / PN 16

d мм	DN мм	D мм	D ₁ мм	D ₂ мм	D ₃ мм	H мм	Y	шт	кг/шт	КОД
160	150	285	241	178	22	26	8	1	3,491	FF700217W
200	200	340	297	235	22	29	8	1	5,600	FF700219W
250	250	395	350	288	22	32	12	1	6,632	FF700221W

ⓘ Информация о сроках доставки - по запросу. Фланец ПП армированный стекловолокном. Y – количество отверстий



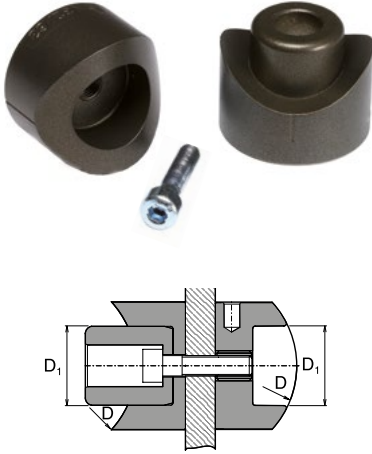
Свободный фланец

мм	D ₁ мм	D ₂ мм	d мм	Y	шт	кг/шт	КОД
160	240	285	178	10	1	0,960	PRI160NXXX
200	355	405	238	12	1	2,300	PRI200NXXX
250	355	405	292	12	1	3,100	PRI250NXXX

Y – количество отверстий

Принадлежности (IV.)

Насадка для сварного седельца / парна



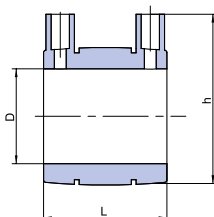
D мм	D ₁ мм	шт	кг/шт	КОД
160	40	1	0,545	SNNS16040X
160	50	1	0,780	SNNS16050X
160	63	1	1,200	SNNS16063X
200	50	1	0,785	SNNS20050X
200	63	1	1,220	SNNS20063X
200	75	1	1,665	SNNS20075X
200	90	1	2,885	SNNS20090X
250	63	1	1,220	SNNS25063X
250	75	1	1,680	SNNS25075X
250	90	1	2,930	SNNS25090X
250	110	1	3,530	SNNS250110

Фреза для сварного седла



D мм	шт	кг/шт	КОД
40	1	0,30	VNS040XXXX
50	1	0,50	VNS050XXXX
63	1	0,64	VNS063XXXX
75	1	0,71	VNS075XXXX
90	1	0,87	VNS090XXXX
110	1	1,22	VNS110XXXX

Электромурфта PP-RCT



D мм	L мм	h мм	шт	кг/шт	КОД
160	176,0	205,0	1	1,300	ENA160PPRCT
200	187,0	245,0	1	1,900	ENA200PPRCT
250	243,0	315,0	1	4,500	ENA250PPRCT

Система Ekorplastik

Принадлежности (IV.)



Монтажный комплект для стыковой сварки

	шт	кг/шт	КОД
Basic 250 Easy Life	1	100	SVAMP250XX

Склад монтажного комплекта:

- ⊕ Прилад з чотирма затискачами та двома гідравлічними циліндрами зі швидкорознімними з'єднаннями
- ⊕ Нагрівальний елемент, що знімається
- ⊕ Торцювальний, що знімається, із запобіжним мікровимикачем
- ⊕ Агрегат гідравлічний з важелем, що зводить і розводить затискачі
- ⊕ Шланги гідравлічні із швидкорознімними з'єднаннями
- ⊕ Редукційні вкладки SMARTLock (патент Ritmo) для діаметрів 75 - 225 мм



	шт	кг/шт	КОД
Basic 315 Easy Life	1	123	SVAMP315XX

Склад монтажного комплекта:

- ⊕ Прилад з чотирма затискачами та двома гідравлічними циліндрами зі швидкорознімними з'єднаннями
- ⊕ Нагрівальний елемент, що знімається
- ⊕ Торцювальний, що знімається, із запобіжним мікровимикачем
- ⊕ Агрегат гідравлічний з важелем, що зводить і розводить затискачі
- ⊕ Шланги гідравлічні із швидкорознімними з'єднаннями
- ⊕ Редукційні вкладки SMARTLock (патент Ritmo) для діаметрів 90 - 280 мм, оригінальний перехідник на ø 250 мм.

Маркировка труб S (SDR) вместо PN

В соответствии с нормами ČSN EN ISO 15874 и DIN 8077 необходимо вместо маркировки „PN“ наносить маркировку „S“ либо „SDR“.

$$SDR = 2S + 1$$

$$SDR \approx D/t$$

Пояснение:
D – внешний диаметр
t – толщина стенок

- ⊕ Маркировка „PN“ указывает допустимое рабочее давление (бар) при максимальной температуре 20 °C и сроке службы 50 лет при минимальном расчётном коэффициенте.

- ⊕ Классификация труб согласно маркировке „PN“ уже отсутствует как стандарт в нормах ČSN EN ISO 15874 и DIN 8077.
- ⊕ На трубах из PPR мы ставим маркировку „PN“ исторически (бывшая маркировка для напорных трубопроводов), хотя фактически её не существует.
- ⊕ Материал PP-RCT является новым типом материала, для которого маркировка „PN“ не предусмотрена.
- ⊕ Рабочие параметры труб указаны на самих трубах, а также в инструкции по монтажу.

В каталоге для удобства пользования даны расчётные значения „PN“ для труб из PP-RCT (использована формула расчёта для „PN“ в соответствии со стандартом).

Сертификаты



- ⦿ применение и монтаж изделий осуществляется в соответствии с инструкцией по монтажу системы EKOPLASTIK.
- ⦿ на стандартные изделия (I.,II.) предоставляется гарантия 10 лет.
- ⦿ на остальные изделия (III.,IV), принадлежности и вспомогательное оборудование предоставляется гарантия сроком на 2 года.
- ⦿ для производства и испытаний применяется стандарт ČSN EN ISO 15874

Использованные сокращения:

- КОД – Код для заказа изделия
- S (PN) – Серия (напорный ряд)
- I. – Маленькая упаковка
- II. – Большая упаковка
- G – Внутренняя резьба цилиндрическая не обеспечивающая герметичность соединения
- Rp – Внутренняя резьба цилиндрическая обеспечивающая герметичность соединения
- R – Наружная резьба коническая обеспечивающая герметичность соединения

Wavin Ekoplastik постоянно совершенствует и модернизирует свои изделия, потому оставляет за собой право на модификации и изменения спецификаций своей продукции, без предварительного уведомления. Вся информация, опубликованная в этом издании каталога, на момент подачи материалов в печать, полностью соответствует актуальному объёму ассортимента и списку технических характеристик изделий. Данный каталог не является коммерческим предложением, в соответствии с Гражданским кодексом, а лишь содержит информацию об изделиях.

Ознакомьтесь с широким ассортиментом нашей продукции: www.wavinekoplastik.com

Вода и отопление
Кондиционирование

Напольное отопление
Внутренняя канализация



Wavin is part of Orbia, a community of companies working together to tackle some of the world's most complex challenges. We are bound by a common purpose: To Advance Life Around the World.



WAVIN Czechia s.r.o. | Rudeč 848 | 277 13 Kostelec nad Labem | Czech Republic | Phone +420/ 326 983 111
Fax +420/ 326 983 110 | Internet www.wavinekoplastik.com | E-mail ekoplastik@wavin.com

Компания Wavin предлагает эффективные решения для жизненно важных бытовых нужд: надежное снабжение питьевой водой, обработка дождевой воды и сточных вод на основе принципов устойчивого развития и экологической безопасности.

© 2019 Wavin Wavin reserves the right to make alterations without prior notice. Due to continuous product development, changes in technical specifications may change. Installation must comply with the installation instructions.